

SOLAIRE



UNE ÉNERGIE GRATUITE ET NON POLLUANTE QUI BRILLE POUR TOUT LE MONDE

Économique, disponible et renouvelable, l'énergie solaire cumule les avantages et, contrairement à ce que nous pouvons croire, il est possible de la mettre à profit partout en France.

Il suffit pour cela, d'adapter la surface de captage à l'ensoleillement, les économies réalisées peuvent alors être importantes.

Guide de choix	138
Panneaux solaires SOL 200	140
CESI SOLAR WSI SOL 200	144
CESI WSE 300 N ET WSE 200 N	148
SSC WSC 400	152



VIVEZ LE CONFORT CONNECTÉ !



- Thermostat d'ambiance design et « user friendly »
- Gestion à distance du chauffage via appli
- Aide à la programmation rapide et simplifiée
- Suivi des consommations chauffage et ECS*
- Alerte de dysfonctionnement*
- Fonctionne en sonde d'ambiance et sur tout type d'appareil ON/OFF

* suivant modèle de pompe à chaleur



SYSTÈMES SOLAIRES AVEC PANNEAUX ET BALLONS



PHOTOGRAPHIES NON CONTRACTUELLES. NOS PRODUITS DOIVENT ÊTRE INSTALLÉS SELON LES RÈGLES DE L'ART ET LES NORMES EN VIGUEUR.

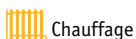
LÉGENDES



Douche



Bain



Chauffage

PANNEAUX SOL 200

POUVANT ÊTRE ASSOCIÉS
AUX CESI OU SSC



200

CESI SOLAR WSI



DE 200 À 500 LITRES

MODÈLE	200	DE 200 À 500 LITRES
Classe énergétique jusqu'à		C
Type de produits	Panneaux solaires	CESI
Équipement sanitaire		
Nombre d'occupants	2 à 4	2 à 6
Prix public € HT* (à partir de)	765,00	1 140,00
N° de page	140	144

PHOTOGRAPHIES NON CONTRACTUELLES. NOS PRODUITS DOIVENT ÊTRE INSTALLÉS SELON LES RÈGLES DE L'ART ET LES NORMES EN VIGUEUR.

CHAUFFE EAU SOLAIRE INDIVIDUEL APPOINT ÉLECTRIQUE



CESI WSE



200 LITRES

C

CESI



990,00

148



300 LITRES

C

CESI



1 250,00

148

SYSTÈME SOLAIRE COMBINÉ APPOINT CHAUDIÈRE OU PAC



SSC WSC



400 LITRES

C

SSC



Détermination suivant projet



4 190,00

152

PANNEAUX SOLAIRES

SOL 200 LH
SOL 200 V

MONTAGE SUR TOITURE
OU AU SOL



ELIGIBLE AUX
AIDES FINANCIERES*



PHOTOGRAPHIES NON CONTRACTUELLES. NOS PRODUITS DOIVENT ÊTRE INSTALLÉS SELON LES RÈGLES DE L'ART ET LES NORMES EN VIGUEUR

FIABILITÉ
ÉCONOMIES CONFORT
PERFORMANCES
SIMPLICITÉ NEUF
RÉNOVATION



CAPTEUR SOLAIRE SOL 200 LH

CARACTÉRISTIQUES

		SOL 200 LH
Superficie hors-tout (Ag)	m ²	2,02
Superficie d'entrée (Ap)	m ²	1,92
Aire de l'absorbeur (Aa)	m ²	1,88
Contenance en fluide	L	1,7
Débit préconisé	L/(h.m ²)	30
Perte de charge (30 L/h.m ²)	mbar	17
Pression d'essais bar 15	bar	15
Pression maximale de fonctionnement	bar	10
Facteur d'absorption (α)	%	95 +/-1
Émissivité (ξ)	%	5 +/-1
Efficacité énergétique Eta_col40 % 56	%	56
Rendement optique (η _o) 0,73	-	0,73
Coefficient de pertes de 1 ^{er} ordre (a ₁)	W/(m ² .K)	3,51
Coefficient de pertes de 2 ^e ordre (a ₂)	W/(m ² .K)	0,017
Facteur d'angle d'incidence (IAM)	-	0,94
Poids à vide kg 32	kg	32

Température de stagnation : 200 °C

Dimensions : 1 150 x 1 610 x 46 mm

Ø de raccordement du capteur : 12 mm



CC FAT
AVIS
TECHNIQUE
n°14.4/15-2086 V2

SOL 200 LH : 078/000398

CAPTEURS SOLAIRES SOL 200 EN MONTAGE HORIZONTAL

CAPTEURS SOLAIRES	RÉFÉRENCE	PRIX € HT	ECO-PART. € HT*	QUANTITÉS				
Panneau solaire SOL 200 LH	7813325	800,00	7,80	1	2	3	4	5

RACCORDEMENT HYDRAULIQUE

Kit hydraulique sol 200 LH	7822677	82,00	-	1	1	1	1	1
Kit hydraulique capt sol 200 LH suppl	7822667	31,00	-		1	2	3	4

MONTAGE DES CAPTEURS EN FAÇADE

MONTAGE MURAL (INCLINAISON 15°) À L'HORIZONTAL	RÉFÉRENCE	PRIX € HT	ECO-PART. € HT*	QUANTITÉS				
Support mural capteur	7800688	160,00	-	1	2			

MONTAGE DES CAPTEURS EN TOITURES À LA VERTICALE

Kit profiles a clipper (long) pour 1 capteur vertical	7217045	116,00	-	1	2	3	4	5
---	---------	--------	---	---	---	---	---	---

CROCHETS DE PASSAGE SOUS TUILES POUR CHEVRON (SELON TYPE DE COUVERTURE)

4 Ferrures d'ancrage alu a clipper	89807311	136,00	-	1	2	2	3	3
4 Ferrures d'ancrage inox pour montage sur tuiles mécaniques	89807313	136,00	-	1	2	2	3	3
4 Ferrures d'ancrage inox pour montage sur tuiles mécaniques	89807315	136,00	-	1	2	2	3	3
4 Ferrures d'ancrage inox pour montage sur tuiles canal	100015314	136,00	-	1	2	2	3	3
4 Ferrures d'ancrage inox pour montage sur toit eternit	89807317	136,00	-	1	2	2	3	3
4 Ferrures d'ancrage inox pour montage sur toit d'ardoises	89807319	136,00	-	1	2	2	3	3
6 Ferrures d'ancrage inox pour montage sur tuiles mécaniques	89807314	208,00	-	1	1	2	2	3
6 Ferrures d'ancrage inox pour montage sur tuiles plates	89807316	201,00	-	1	1	2	2	3
6 Ferrures d'ancrage inox pour montage sur toit eternit	89807318	201,00	-	1	1	2	2	3
6 Ferrures d'ancrage inox pour montage sur toit d'ardoises	89807320	201,00	-	1	1	2	2	3
6 Ferrures d'ancrage inox pour montage sur tuiles canal	100015315	201,00	-	1	1	2	2	3

MONTAGE DES CAPTEURS SUR TERRASSE OU AU SOL À LA VERTICALE

Kit profiles a clipper (long) pour 1 capteur vertical	7217045	116,00	-	1	2	3	4	5
2 Supports SL montage vertical 1 capteur	7217038	276,00	-	1	1	1	1	1
1 Support SL vertical pour extension 1 capteur	7217039	133,00	-		1	2	3	4

Option

Fluide solaire 20L prêt à l'emploi	7862965	115,00	-					
------------------------------------	---------	--------	---	--	--	--	--	--

GÉNÉRALITÉS

- ▶ Capteur solaire plan hautes performances pour la production d'eau chaude dans le résidentiel individuel
- ▶ Spécialement conçus pour les montages sur toitures ou intégrée en toitures avec un raccordement hydraulique optimisé pour des montages rapides à joints bi-cônes.
- ▶ Cadre aluminium anthracite pour une intégration parfaite sur la toiture doublement isolée pour des performances élevées même à basses températures.

MISE EN ŒUVRE

- ▶ Le SOL 200 LH avec une surface de 2,0 m² permet la mise en œuvre rapide de champs de capteurs en montage vertical ou horizontal entre 15 et 90°. Il dispose de 2 piquages DN 12 pour un montage en série côte à côte à la verticale ou face à face à l'horizontale.
- ▶ Les raccordements hydrauliques se font avec des kits avec raccords bi-cônes qui permettent les rattrapages de jeux et inégalités des toitures. Ils sont prévus pour un fonctionnement sécurisé dans la durée spécialement adaptés aux circuits pressurisés.
- ▶ Le montage sur toiture ou terrasse se fait simplement par l'intermédiaire des kits profilés et supports qui permettent un ajustement simple du champ de capteurs et leur raccordement.
- ▶ Les kits terrasses prémontés d'usine permettent une rapidité de mise en œuvre sans connaissances particulières. Les crochets permettent la mise en place simple en sur toiture sur quasi tout type de tuiles.
- ▶ Les champs de capteurs solaires SOL 200 LH sont compatibles avec tous nos ballons solaires et généralement toutes les installations solaires pressurisées. Le fonctionnement en auto vidangeable est possible avec le circuit solaire et la station adéquat.

APPLICATIONS

- ▶ Résidentiel individuel pour les CESI et les SSC.
- ▶ Production d'ECS et/ou d'eau de chauffage pour les SSC

CAPTEUR SOLAIRE SOL 200 V

AVIS
TECHNIQUE
n°14.4/15-2086 V2

SOL 200 V : 078/000107



GÉNÉRALITÉS

- ▶ Capteur solaire plan hautes performances pour la production d'eau chaude dans le résidentiel individuel
- ▶ Spécialement conçus pour les montages sur toitures ou intégrée en toitures avec un raccordement hydraulique optimisé pour des montages rapides à joints toriques.
- ▶ Cadre aluminium anthracite pour une intégration parfaite sur la toiture doublement isolée pour des performances élevées même à basses températures.

MISE EN ŒUVRE

- ▶ Le SOL 200 avec une surface de 2,0 m² permet la mise en œuvre rapide de champs de capteurs en montage vertical ou horizontal entre 15 et 90°. Il dispose de 4 piquages pour un raccordement en série simple et rapide sans contraintes et sans outils.
- ▶ Les raccordements se font par connexions rapides à joints toriques qui permettent les rattrapages de jeux et inégalités des toitures. Ils sont prévus pour un fonctionnement sécurisé dans la durée spécialement adaptés à circuits pressurisés.
- ▶ Le montage sur toiture ou terrasse se fait simplement par l'intermédiaire des kits profilés qui permettent un ajustement simple du champs de capteurs et leur raccordement. En intégration toiture les kits permettent un montage simple pour les couvreurs pour une étanchéité dans le temps de l'intégration. La mise en place d'un écran sous toiture est indispensable.
- ▶ Les kits terrasses prémontés d'usine permettent une rapidité de mise en œuvre sans connaissances particulières. Les crochets "multifit" permettent la mise en place simple en sur toiture sur quasi tout type de tuiles.
- ▶ Les champs de capteurs SOL 200 sont compatibles avec l'ensemble de nos ballons solaires équipés WSE, WSI, WSC, et prévus pour un fonctionnement en pressurisé. Le fonctionnement en auto vidangeable est possible avec le circuit solaire et la station adéquat.

APPLICATIONS

- ▶ Résidentiel individuel pour les CESI et les SSC.
- ▶ Production d'ECS et/ou d'eau de chauffage pour les SSC.

CARACTÉRISTIQUES

		SOL 200 V
Surface brute (Ag, Asol)	m ²	2,01
Contenance en eau de l'absorbeur	l	1,90
Rendement optique (η ₀)	-	0,82
Coefficient de perte thermique du premier ordre a ₁	W/m ² .K	3,99
Coefficient de perte thermique du second ordre a ₂	W/m ² .K ²	0,018
Longueur	mm	1 147
Hauteur	mm	1 753
Épaisseur	mm	87
Poids	Kg	35
Orientation	-	Portrait
Taille	m ²	2
Installation autovidangeable	-	compatible
Facteur d'angle d'incidence IAM à 50° (K _α)	-	0,93
Température conventionnelle de stagnation (T _{stg})	°C	210
Débit (rapporté au m ² de superficie hors tout du capteur)	l/h.m ²	30

CAPTEURS SOLAIRES SOL 200 EN MONTAGE COTE À COTE À LA VERTICALE

CAPTEURS SOLAIRES	RÉFÉRENCE	PRIX € HT	ECO-PART. € HT*	QUANTITÉS			
Panneau solaire SOL 200 LV	C720364001	765,00	7,80	1	2	3	4

RACCORDEMENT HYDRAULIQUE

(Sont inclus le Té de sortie avec logement pour la sonde et entrée purgeur, le raccord entrée et 2 bouchons)

Set hydraulique 1 panneau	7212781	84,00	-	1			
Dégazeur manuel	7212792	25,00	● 0,02	1			
Set hydraulique 2 panneaux	7212783	136,00	-		1	1	1
Raccordement hydraulique 1 capteur supplémentaire	C720239901	73,00	-			1	2
(option) Liaison flexible 1 m passage sous toiture	C70600054	96,20	-				

SYSTÈMES DE MONTAGE DES CAPTEURS EN VERTICAL

Montage sur toitures à tuiles crochets "Multifit"

(Sont inclus les profilés à clipper, les crochets de passage sous tuiles, la visserie de fixation)

Set montage 1 capteur sur tuiles	7212837	232,00	-	1			
Set montage 2 capteurs sur tuiles	7212841	380,00	-		1	1	2
Set montage 1 capteur supplémentaire sur tuiles	7212844	154,00	-			1	

Montage sur terrasse ou au sol avec kit SL

Set montage 1 capteur sur terrasse	7217027	366,00	-	1	1	1	1
Set montage 1 capteur supplémentaire sur terrasse	7217031	176,00	-		1	2	3

Option

Fluide solaire 20L prêt à l'emploi	7862965	115,00	-				
------------------------------------	---------	--------	---	--	--	--	--

CESI SOLAR WSI

CHAUFFE-EAU SOLAIRE INDIVIDUEL

CHAUFFE-EAU SOLAIRE INDIVIDUEL

AVEC BALLON SOLAIRE WSI DOUBLE
ÉCHANGEUR DE 200 À 500 LITRES

AVEC APPOINT HYDRAULIQUE PAR
CHAUDIÈRE OU PAC
ET ÉLECTRIQUE (EN OPTION)
POUR L'ÉTÉ

ASSOCIATION POSSIBLE
AVEC LES PANNEAUX
SOL 200



PHOTOGRAPHIES NON CONTRACTUELLES. NOS PRODUITS DOIVENT ÊTRE INSTALLÉS SELON LES RÈGLES DE L'ART ET LES NORMES EN VIGUEUR.



ELIGIBLE AUX AIDES
FINANCIÈRES*

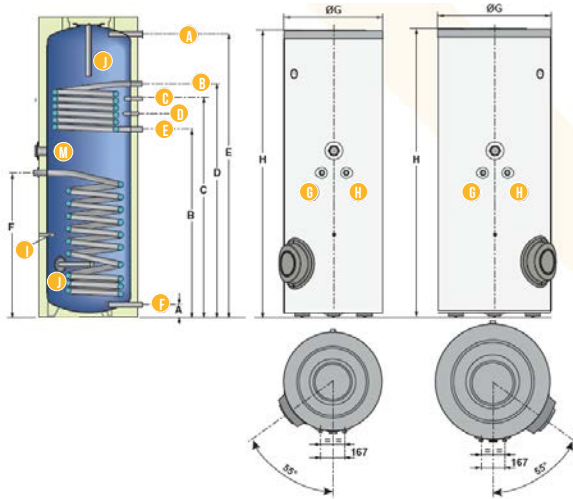


RE 2020

FIABILITÉ
ÉCONOMIES **CONFORT**
PERFORMANCES
SIMPLICITÉ **NEUF**
RÉNOVATION



BALLON SOLAIRE WSI



- A Sortie eau chaude sanitaire G 1
- B Entrée échangeur G 1
- C Circulation G 3/4
- D Emplacement sonde eau chaude sanitaire
- E Sortie échangeur G 1
- F Entrée eau froide sanitaire + Vidange G 1
- G Entrée échangeur solaire G 3/4
- H Sortie échangeur solaire G 3/4
- I Emplacement sonde solaire
- J Anode
- M Emplacement pour résistance électrique en option



FOURNITURES STANDARD

- ▶ Ballon solaire double serpent
 - ▶ Station solaire
 - ▶ Régulation solaire
 - ▶ Vase solaire (8l)
 - ▶ Tubulures de raccordement
 - ▶ Station au ballon
 - ▶ Mitigeur ECS
- Chaque composant est à commander individuellement

COLISAGE

5 colis

DESCRIPTION

Préparateurs solaires d'eau chaude sanitaire pour intégration dans des systèmes solaires CESI avec appoint chaudière ou PAC. Option électrique (pour l'été) possible.

- ▶ Cuve en acier émaillé avec isolation en mousse de polyuréthane injectée sans CFC, épaisseur 50 mm (SI 200 À 400) ou 75 mm (SI 501), protection par anode en magnésium
- ▶ Avec un échangeur inférieur solaire et un échangeur supérieur dédié à la chaudière en tube lisse émaillés extérieurement
- ▶ Tous les raccordements à l'arrière sauf raccordement échangeur solaire à l'avant
- ▶ Résistance électrique en option
- ▶ Habillage et capots en ABS
- ▶ Ensembles d'équipements disponibles en option

CÔTÉS (MM)	A	B	C	D	E	F	G	H
SI 200	70	912	1 092	1 182	1 324	692	604	1 423
SI 300	70	1 127	1 307	1 397	1 394	862	604	1 796
SI 400	66	992	1 172	1 262	1 558	812	704	1 672
SI 501	71	1 133	1 133	1 403	1 666	948	814	1 812

CARACTÉRISTIQUES TECHNIQUES

Température maximale de service :

- primaire (échangeur) : 110°C
- secondaire (cuve) : 95°C

Pression de service maximale :

- primaire (échangeur) : 10 bar
- secondaire (cuve) : 10 bar

MODÈLES	WSI	SI 200	SI 300	SI 400	SI 501				
Classe d'efficacité énergétique		C	C	C	C				
Capacité de stockage (V, Vnom)	l	225	300	400	500				
Volume d'appoint hydraulique (Vbu)	l	75	105	150	160				
Volume solaire	l	150	195	250	340				
Échangeur		inf. (sol.)	sup. (chaud.)	inf. (sol.)	sup. (chaud.)	inf. (sol.)	sup. (chaud.)	inf. (sol.)	sup. (chaud.)
Capacité échangeur	l	5,6	5,1	8,1	5,1	10,1	5,1	12,8	5,1
Surface d'échange	m ²	0,84	0,76	1,2	0,76	1,5	0,76	1,9	0,76
Débit primaire	m ³ /h		2		2		2		2
Température primaire	°C		80		80		80		80
Puissance échangée (1)(2)	kW		24		24		24		24
Débit horaire à ΔT = 35 K(1)	l/h		590		590		590		590
Débit sur 10 min à ΔT = 30 K (2)	l/10min.		150		200		270		305
Coefficient de pertes thermiques ballon (psbsol)	W/K		1,67		2,04		2,40		2,78
Consommation d'entretien (Qpr) (ΔT=45K)(3)	kW/24h		1,80		2,20		2,60		3,00
Pertes statiques (S)	w		75		92		108		125
Poids d'expédition	kg		106		129		156		190

(1) Température primaire : 80°C - Entrée eau froide sanitaire : 10°C - Sortie eau chaude sanitaire : 45°C - Débit primaire : 2 m³/h

(2) Température primaire : 80°C - Entrée eau froide sanitaire : 10°C - Sortie eau chaude sanitaire : 40°C - Stockage eau chaude sanitaire : 65°C

(3) Satisfait aux exigences de la norme EN 12977 -1

OPTIONS APPOINT ÉLECTRIQUE

RÉFÉRENCE	DÉSIGNATION	PRIX € / HT	ECO-PART € HT*
C01400515	Résistance électrique avec thermostat intégré (raccordement HP/HC) ou avec régulation Sol Plus 2,3 kW (200 L)	442,00	0,92
C01400516	Résistance électrique avec thermostat intégré (raccordement HP/HC) ou avec régulation Sol Plus 3 kW	442,00	0,92
C01400502	Résistance 3 kW pour raccordement à la régulation de la station	352,00	0,92

*Les montants des éco-participations sont susceptibles d'évoluer en cas de modification du barème par notre organisme collecteur.

CESI SOLAR WSI AVEC PANNEAUX SOL 200

CHAUFFE-EAU SOLAIRE INDIVIDUEL
AVEC APPOINT PAR CHAUDIÈRE
AVEC CAPTEURS PLANS SOL 200 (VERTICAUX)



IDÉE PACKAGE

Initia + HTE 1.24
+ WSi 300 /
2 capteurs SOL200



A



A+

	RÉFÉRENCE	PRIX € HT	ECO-PART. € HT*	SUR TOITURE PANNEAUX SOLAIRES				AU SOL PANNEAUX SOLAIRES			
				1	2	3	4	1	2	3	4
BALLON SOLAIRE À APPOINT HYDRAULIQUE				QUANTITÉS				QUANTITÉS			
Ballon solaire 200 L à équiper SI 200	C00171200	1 140,00	22,00	1				1			
Ballon solaire 300 L à équiper SI 300	C00171300	1 305,00	22,00		1				1		
Ballon solaire 400 L à équiper SI 400	C00171400	1 840,00	● 29,00			1				1	
Ballon solaire 500 L à équiper SI 501	7680640	1 990,00	● 29,00				1				1
Groupe transfert KHSP 7 MSB	7785110	791,00	1,75	1	1	1	1	1	1	1	1
Kit tubulures avec mitigeur station KHSP 7 MSB	7793778	153,00	-	1	1	1	1	1	1	1	1
Vase d'expansion solaire 18 L	C01400503	157,00	-	1	1	1	1	1	1	1	1
CAPTEUR SOLAIRE											
Panneau solaire SOL 200 LV	C720364001	765,00	7,80	1	2	3	4	1	2	3	4
RACCORDEMENT HYDRAULIQUE											
Set hydraulique 1 panneau	7212781	84,00	-	1				1			
Set hydraulique 2 panneaux	7212783	136,00	-		1	1	1		1	1	1
Set hydraulique 1 panneau supplémentaire	C720239901	73,00	-			1	2			1	2
Liaison flexible 1 m passage sous toiture	C70600054	96,20	-	1	1	1	1	1	1	1	1
SYSTÈMES DE MONTAGE DES CAPTEURS (AU CHOIX)⁽¹⁾											
Montage sur toitures à tuiles											
Set montage 1 capteur sur tuiles	7212837	232,00	-	1							
Set montage 2 capteurs sur tuiles	7212841	380,00	-		1	1	1				
Set montage 1 capteur supplémentaire sur tuiles	7212844	154,00	-			1	2				
Montage sur terrasse ou au sol											
Set montage 1 capteur sur terrasse	7217027	366,00	-					1	1	1	1
Set montage 1 capteur supplémentaire sur terrasse	7217031	176,00	-						1	2	3

(1) Crochets inclus

CESI WSE 300 N ET WSE 200 N

SYSTÈMES SOLAIRES CESI AVEC PRÉPARATEURS
EAU CHAUDE SANITAIRE

FACILES À INSTALLER

CAPACITÉ 200 OU 300 LITRES

GARANTIE DE L'APPORT OPTIMAL
DE L'ÉNERGIE FOURNIE PAR LES
PANNÉAUX SOLAIRES GRÂCE À
LA RÉGULATION SOLAIRE

ASSOCIATION POSSIBLE AVEC
LES PANNÉAUX SOL 200 LH



PHOTOGRAPHES NON CONTRACTUELLES. NOS PRODUITS DOIVENT ÊTRE INSTALLÉS SELON LES RÈGLES DE L'ART ET LES NORMES EN VIGUEUR

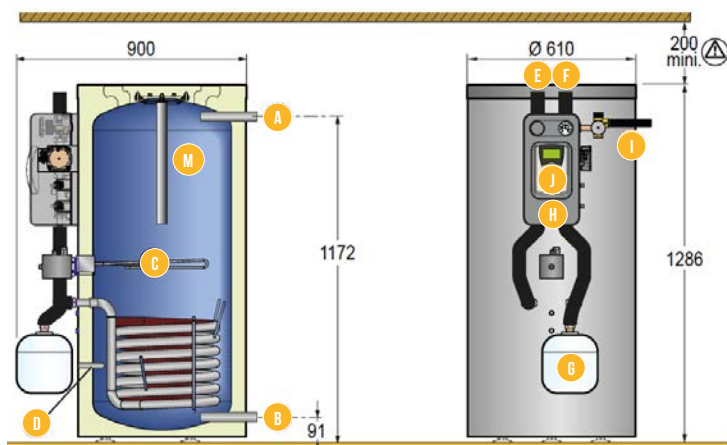


ELIGIBLE AUX AIDES
FINANCIÈRES*

FIABILITÉ
ÉCONOMIES **CONFORT**
PERFORMANCES
SIMPLICITÉ **NEUF**
RÉNOVATION



CESI WSE 300 N ET WSE 200 N



- A Départ eau chaude sanitaire G 1"
- B Entrée eau froide sanitaire + orifice de vidange G 1"
- C Appoint électrique
- D Emplacement sonde solaire
- E Entrée échangeur solaire DN 18
- F Sortie échangeur solaire DN 18
- G Vase d'expansion solaire :
 - 5 litres (WSE 200 N) - réf. station : 7813122
 - 18 litres (WSE 300 N) - réf. station : 7804536

- H Station solaire :
 - avec WSE 200 N - réf. : 7813122
 - avec WSE 300 N - réf. : 7804536
- I Groupe de sécurité solaire
- J Régulation solaire CS2+
- M Anode magnésium

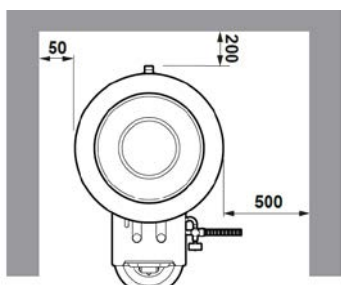
GÉNÉRALITÉS

- ▶ Cuve en acier émaillé avec serpentín solaire
- ▶ Anode en magnésium
- ▶ Résistance électrique blindée

Station solaire prééquipée :

- ▶ Robinet d'arrêts avec clapet anti-thermosiphon
- ▶ Thermomètre
- ▶ Dégazeur à purge manuelle
- ▶ Vase d'expansion
- ▶ Groupe de sécurité solaire
- ▶ Manomètre
- ▶ Dispositif de remplissage et de vidange
- ▶ Bac de récupération fluide et mitigeur thermostatique

IMPLANTATION DES BALLONS SOLAIRES WSE 200 N ET WSE 300 N



Hauteur SOUS PLAFOND :
 • WSE 200 N : 1500 mm
 • WSE 300 N : 2000 mm

Option : kit de raccordement eau froide -
 Réf. 100019322



CARACTÉRISTIQUES TECHNIQUES

CARACTÉRISTIQUES		WSE 200 N	WSE 300 N
Classe d'efficacité énergétique		C	C
Volume total ballon de stockage (V, Vnom)	l	200	300
Volume d'appoint (Vbu)	l	120	135
Volume solaire	l	85	165
Puissance de l'appoint électrique	kW	2,3	2,3
Capacité échangeur solaire	l	5,4	8
Coefficient de pertes thermiques (psbsol)	W/k	1,58	2,04
Pertes statiques (S)	W	71	92
Surface d'échange de l'échangeur solaire	m ²	0,82	1,2
V _{ES} 40 Mode nocturne - T° de stockage ECS à 55°C ⁽¹⁾⁽²⁾⁽³⁾	l	160	210
V _{ES} 40 Mode nocturne + 2 h diurne - T° de stockage ECS à 55°C ⁽⁴⁾	l	310	360
Consommation d'entretien (ΔT=45 K) - T° stockage ECS à 55°C ⁽⁴⁾ (Qpr)	kWh/24h	1,7	2,2
Temps de chauffe avec l'appoint électrique (de 15 à 60 °C)	h : mn	2h25 mn	3h25 mn
Consommation électrique - Pompe	W	23	23
Consommation électrique - Veille	W	0,52	0,52
Consommation annuelle d'énergie auxiliaire (Qaux)	kWh	51	51
Poids net du ballon	kg	65	98

(1) Volume d'eau journalier à 40°C en chauffe uniquement nocturne.

(2) Entrée d'eau froide sanitaire à 15°C.

(3) Valeurs mesurées uniquement sur le volume d'appoint.

(4) Volume d'eau journalier à 40°C en chauffe nocturne + 2 heures en diurne.

MISE EN ŒUVRE

Caractéristiques techniques :

- Circuit primaire : échangeur solaire
- Température maximale de service : 110°C
- Pression de service maximale : 10 bar
- Circuit secondaire (eau sanitaire)
- Température maximale de service : 95 °C
- Pression de service maximale : 10 bar

DESCRIPTION

Préparateurs solaires d'eau chaude sanitaire pour intégration dans des systèmes solaires CESI avec appoint électrique intégré.

- ▶ Avec un échangeur solaire dans le bas et une résistance électrique (livré et raccordé à la station) au milieu pour l'appoint en cas de besoins.
- ▶ Tous les raccordements eau sont à l'arrière
- ▶ Habillage et capots en ABS
- ▶ Ensembles d'équipements disponibles en option

CESI WSE 300 N ET WSE 200 N AVEC PANNEAUX SOL 200 LH



WSE 300 N ET WSE 200 N

PREPARATEURS SOLAIRES

	RÉFÉRENCE	PRIX € HT	ECO-PART. € HT*	QUANTITÉS					
Préparateur solaire WSE 200 N	7825465	990,00	22,00	1	1				
Kit station solaire LC avec appoint électrique 2,3 kW et vase d'expansion 5 L	7813122	1 300,00	1,75	1	1				
Préparateur solaire WSE 300 N	100022954	1 250,00	22,00					1	1
Kit station solaire complète avec appoint électrique 2,3 kW et vase d'expansion 18 L	7804536	1 380,00	1,75					1	1

CAPTEUR SOLAIRE

Panneau solaire SOL 200 LH	7813325	800,00	7,80	1	2			1	2
----------------------------	---------	---------------	------	---	---	--	--	---	---

RACCORDEMENT HYDRAULIQUE

Kit hydraulique SOL 200 LH	7822677	82,00	-	1	1			1	1
Kit hydraulique capt SOL 200 LH suppl	7822667	31,00	-		1				1

SYSTÈMES DE MONTAGE DES CAPTEURS

Montage mural (inclinaison 15°) à l'horizontal

Support mural capteur	7800688	160,00	-	1	2			1	2
-----------------------	---------	---------------	---	---	---	--	--	---	---

Montage sur toitures à tuiles mécaniques à la verticale

Kit profiles à clipper pour 1 capteur vertical	7217045	116,00	-	1	2			1	2
4 Ferrures d'ancrage alu à clipper	89807311	136,00	-	1	2			1	2

Montage sur terrasse ou au sol avec kit SL à la verticale

2 Supports SL montage vertical 1 capteur	7217038	276,00	-	1	1			1	1
1 Support SL vertical pour extension 1 capteur	7217039	133,00	-		1				1

OPTIONS

Kit raccordement eau froide 7 bar	100019322	177,00	● 0,02						
Fluide solaire prêt à l'emploi (-28°C) 20 litres.	7862965	115,00	-						
Duo-tube cu 15 x 10 mètres	89807000	667,00	-						
Duo-tube cu 15 x 15 mètres	89807001	1 020,00	-						
Jeu de 4 colliers pour duo-tube cu 15	89807003	32,00	-						
Duo-tube cu 18 x 15 mètres	89807002	1 335,00	-						
Jeu de 4 colliers pour duo-tube cu 18	89807004	35,00	-						

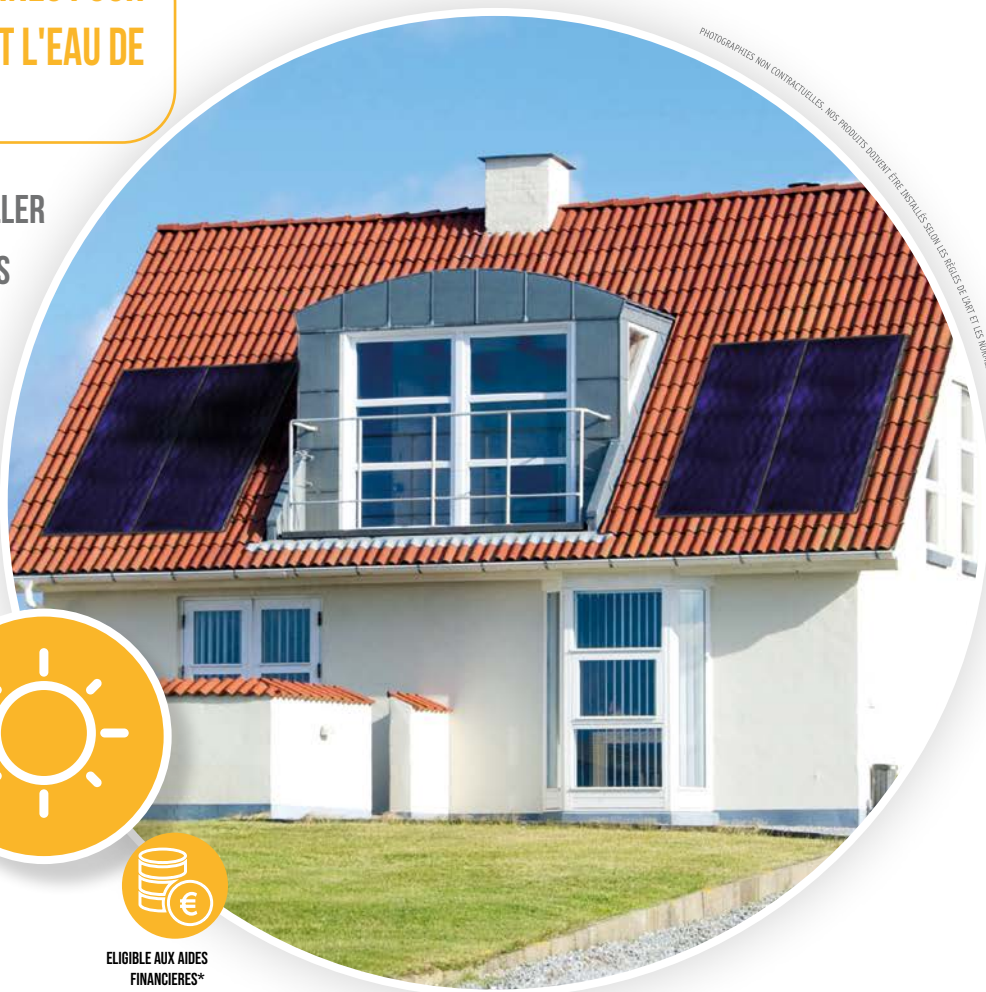
SSC WSC 400

**SYSTÈMES SOLAIRES COMBINÉS POUR
L'EAU CHAUDE SANITAIRE ET L'EAU DE
CHAUFFAGE**

FACILE À INSTALLER
CAPACITÉ DE 402 LITRES
BALLON À STRATIFICATION OPTIMISÉ
**POSSIBILITÉ DE RACCORDEMENT
À UNE PAC OU CHAUDIÈRE**
**ASSOCIATION POSSIBLE AVEC
LES PANNEAUX SOL 200 LH**



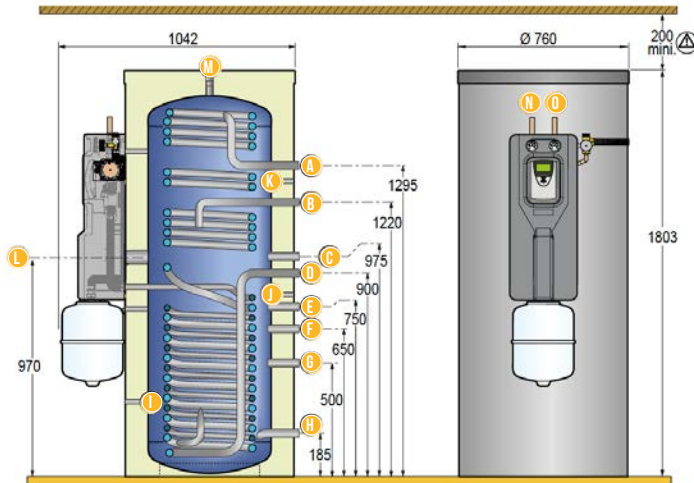
**ELIGIBLE AUX AIDES
FINANCIÈRES***



PHOTOGRAPHIES NON CONTRACTUELLES. NOS PRODUITS DOIVENT ÊTRE INSTALLÉS SELON LES RÈGLES DE L'ART ET LES NORMES EN VIGUEUR.

FIABILITÉ
ÉCONOMIES CONFORT
PERFORMANCES
SIMPLICITÉ NEUF
RÉNOVATION





- A Sortie ECS G 1"
- B Départ du générateur pour les circuits chauffage et ECS G 3/4"
- C Retour ECS du générateur G 1"
- D Entrée EFS G 1"
- E Départ chauffage G 1"
- F Retour du circuit chauffage du générateur/ Retour circuits de chauffage haute température (radiateurs) G 1"
- G Retour circuits chauffage basse température (plancher chauffant) G 1"
- H Vidange / Retour circuit piscine G 1"
- I Doigt de gant solaire
- J Sonde système circuits de chauffage
- K Sonde ECS
- L Résistance électrique d'appoint
- M Raccordement purgeur G 1/2 "
- N Retour solaire DN18
- O Départ solaire DN18



GÉNÉRALITÉS

- ▶ Stratification optimisée
- ▶ Echangeur ECS en inox annelé
- ▶ Module solaire frontal
- ▶ Doigts de gant solaire
- ▶ Sonde système circuits de chauffage
- ▶ Sonde ECS
- ▶ Résistance électrique d'appoint

Caractéristiques techniques :

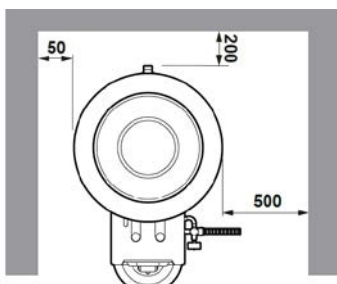
- ▶ Température maximale de service :
Echangeur solaire : 110°C
Ballon tampon : 95°C
Préparateur ECS : 95°C
- ▶ Pression de service maximale :
Echangeur solaire : 6 bar
Ballon tampon : 6 bar
Préparateur ECS : 7 bar

DESCRIPTION

Ballon solaire de stockage d'énergie combiné avec production de l'eau chaude sanitaire pour intégration dans des systèmes solaires SSC .

- ▶ Cuve de stockage d'eau chaude en acier avec échangeur en inox annelé pour la production de l'eau chaude sanitaire instantanée. Habillage souple rapporté avec isolation épaisseur 100 mm pour les passages de portes et une installation simple
- ▶ Avec un échangeur solaire pour 8 m² de capteurs solaires à raccordement direct sur la station à l'avant du ballon
- ▶ Tous les raccordements aux réseaux de la maison (ecs, chauffage et appoint (PAC ou chaudière)) à l'arrière
- ▶ Résistance électrique en option ou dans la station dédiée
- ▶ Ensembles d'équipements disponibles en option

IMPLANTATION DU BALLON SOLAIRE SSC WSC 400 (EN MM)



Hauteur SOUS PLAFOND :
mini. 2100 mm

CARACTÉRISTIQUES TECHNIQUES

CARACTERISTIQUES		WSC 400	
Classe d'efficacité énergétique		C	
Volume de stockage (V, Vnom)	l	402	
Volume d'appoint (Vbu)	l	182	
Volume solaire	l	212	
Contenance du réservoir tampon	l	383	
Contenance de l'échangeur E.C.S.	l	15	
Consommation électrique de la pompe (solpump)	W	23	
Consommation électrique en veille (solstandby)	W	0,52	
Poids brut	kg	140	
Poids net	kg	107	
Surface de capteurs pouvant être raccordée ⁽²⁾	m ²	de 6 à 8 m ²	
Circuit primaire (eau de chauffage)			
Température maximale de service	°C	95	
Pression de service maximale	bar	6	
Capacité en eau	l	348	
Coefficient de pertes thermiques (psbsol)	W/k	2,29	
Pertes statiques ⁽³⁾	W	103	
Consommation d'entretien (Qpr)	kWh/24h	2,47	
Echangeur		inférieur (solaire)	ECS
Température maximale de service	°C	110	95
Pression de service maximale	bar	6	7
Capacité de l'échangeur	l	4,4	15
Surface d'échange	m ²	1,4	3,8
Température consigne ECS	°C	-	55
Puissance échangée ⁽¹⁾	kW	-	26,2
Débit horaire avec chaudière	l/h	-	540
Volume ECS à 40°C avec une consigne de 60°C ⁽¹⁾	l	-	130,4

(1) Température d'eau froide à 10°C, température de stockage à 65°C, débit primaire de 1 m³/h.
(2) Sans apport solaire avec appoint électrique seul.

SSC WSC 400

AVEC PANNEAUX SOL 200 LH



SSC WSC 400

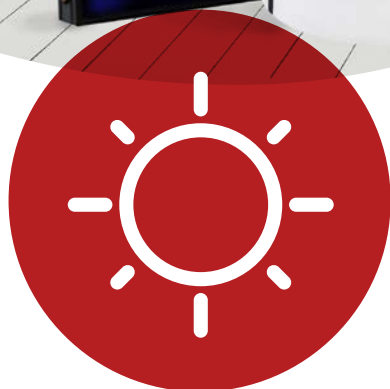
BALLON SOLAIRE	RÉFÉRENCE	PRIX € HT	ECO-PART. € HT*	QUANTITÉS		
Ballon solaire WSC 400	7830850	4 190,00	22,00	1	1	1
STATION SOLAIRE						
Station solaire WSC sans résistance avec vase d'expansion 18 L	7813122	1 300,00	1,75		1	1
Kit station solaire complète avec appoint électrique 2,3 kW et vase d'expansion 18 L	7804536	1 380,00	1,75	1		
CAPTEUR SOLAIRE						
Panneau solaire SOL 200 LH (fonctionnement en pressurisé)	7813325	800,00	7,80	2	3	4
Possibilité de faire fonctionner le système en auto vidangeable avec les capteurs SOL 200 et la station DB spécifique (renseignement auprès de votre Chargé d'Affaires)						
RACCORDEMENT HYDRAULIQUE						
Kit hydraulique SOL 200 LH	7822677	82,00	-	1	1	1
Kit hydraulique capt SOL 200 LH suppl	7822667	31,00	-	1	2	3
SYSTÈMES DE MONTAGE DES CAPTEURS						
Montage mural (inclinaison 15°) à l'horizontal						
Support mural capteur	7800688	160,00	-	2		
Montage sur toitures à tuiles mécaniques à la verticale						
Kit profiles a clipper pour 1 capteur vertical	7217045	116,00	-	2	3	4
4 Ferrures d'ancrage alu a clipper	89807311	136,00	-	2	2	3
Montage sur terrasse ou au sol avec kit SL à la verticale						
2 Supports SL montage vertical 1 capteur	7217038	276,00	-	1	1	1
1 Support SL vertical pour extension 1 capteur	7217039	133,00	-	1	2	3
Montage sur toitures autres que tuiles mécaniques						
OPTIONS						
Kit raccordement eau froide 7 bar	100019322	177,00	● 0,02			
Fluide solaire prêt à l'emploi (-28°C) 20 litres.	7862965	115,00	-			
Duo-tube cu 15 x 10 mètres	89807000	667,00	-			
Duo-tube cu 15 x 15 mètres	89807001	1 020,00	-			
Jeu de 4 colliers pour duo-tube cu 15	89807003	32,00	-			
Duo-tube cu 18 x 15 mètres	89807002	1 335,00	-			
Jeu de 4 colliers pour duo-tube cu 18	89807004	35,00	-			



AIDES FINANCIÈRES*



RE 2020



WSC 400

CHAUFFE-EAU SOLAIRE COMBINÉ

DÉCOUVREZ NOTRE CHAUFFE-EAU SOLAIRE COMBINÉ

AVANTAGES PRODUIT

- COMPACT AVEC MOINS DE 1 M² AU SOL
- STATION SOLAIRE PRESSURISÉE OU AUTOVIDANGEABLE MONTÉE SUR LE BALLON
- ECHANGEUR EAU CHAUDE SANITAIRE INTÉGRÉ
- ASSURE UN APOINT AU CHAUFFAGE ET À L'EAU CHAUDE SANITAIRE GRÂCE À L'ÉNERGIE SOLAIRE
- AUTOVIDANGEABLE POUR UNE MAÎTRISE DE LA TEMPÉRATURE DU BALLON
- JUSQU'À 8 M² DE CAPTEURS PEUVENT ÊTRE RACCORDÉS AU CHAUFFE-EAU POUR RÉPONDRE À TOUS LES BESOINS



* Sous réserve de la Loi de Finances en vigueur