

# CHAUDIÈRE SOL FIOUL



## FIOUL : UNE ÉNERGIE D'ACTUALITÉ

Les chaudières sol fioul couvrent tous les besoins en chauffage seul ou en chauffage et eau chaude sanitaire avec un ballon ECS jusqu'à 160 litres. Chappée propose une large gamme de produits permettant de proposer une solution « sur-mesure » à chaque cas particulier.

Guide de choix	112
Nolea EVO Bi	114 ET 116
Nolea EVO Ci	114 ET 118
Nolea EVO Bn	122 ET 124
Nolea EVO Cn	122 ET 126
Fumisterie ventouse	120 ET 121
Modules hydrauliques erp	128
Brûleur fioul Tigra 3	129

## VIVEZ LE CONFORT CONNECTÉ !



- Thermostat d'ambiance design et « user friendly »
- Gestion à distance du chauffage via appli
- Aide à la programmation rapide et simplifiée
- Suivi des consommations chauffage et ECS\*
- Alerte de dysfonctionnement\*
- Fonctionne en sonde d'ambiance et sur tout type d'appareil ON/OFF

\* suivant modèle de chaudière



# GUIDE DE CHOIX



## NOLEA EVO i F30

## NOLEA EVO n\*



\* Modèle vendu sans brûleur

\* Modèle vendu sans brûleur

	CHAUFFAGE + ECS		CHAUFFAGE SEUL		CHAUFFAGE + ECS		CHAUFFAGE SEUL	
	22	29	22	29	22	29	22	29
<b>PUISSANCE (KW)</b>								
<b>Type de générateur</b>	Chaudière fioul basse température				-		Chaudière fioul basse température	
<b>Classe énergétique en chauffage AVEC sonde extérieure</b>	B	B	B	B	-	-	-	-
<b>Classe énergétique en ECS</b>	B	B	-	-	-	-	-	-
<b>Ballon ECS</b>	110L ESL ou 160L ESL	160L ESL	-	-	110L ESL ou 160L ESL	160L ESL	-	-
<b>Débit spécifique à ΔT = 30K (l/mn)</b>	18,5 ou 24	25	-	-	18,5 ou 24	25	-	-
<b>Equipements du logement</b>								
<b>Prix public € HT hors éco part. (à partir de)</b>	7 481,00	8 086,00	5 850,00	6 095,00	5 436,00	6 036,00	3 805,00	4 045,00
<b>N° de page</b>	114 et 116		114 et 118		122 et 1248		126 et 130	



# TIGRA 3



BIOFIOUL READY 30

\* Modèle vendu sans brûleur

Brûleur fioul

-

-

-

-

-

846,00

129

# NOLEA EVO i F30

FILOUL À HAUT RENDEMENT DE 22 À 30 KW

CHAUDIÈRE FILOUL FONTE HAUT RENDEMENT

DE 22 À 30 KW

CHAUFFAGE SEUL OU AVEC EAU  
CHAUDE SANITAIRE

CHEMINÉE / VENTOUSE

AVEC BRÛLEUR INTÉGRÉ



PHOTOGRAPHIES NON CONTRACTUELLES. NOS PRODUITS DOIVENT ÊTRE INSTALLÉS SELON LES RÈGLES DE L'ART ET LES NORMES EN VIGUEUR.



COMPATIBLE EMO LIFE

BIOFILOUL READY 



FIABILITÉ

ÉCONOMIES

EFFICACITÉ

PERFORMANCES

EMO LIFE

BRÛLEUR BAS

RÉNOVATION

NOx INTÉGRÉ

ECOCONTROL+



## CARACTÉRISTIQUES CHAUDIÈRE

MODÈLE		NOLEA EVO i F30	
		C22 F30	C29 F30
Puissance thermique nominale (Prated)	kW	22	30
Production de chaleur utile à la puissance thermique nominale (P4) (2)	kW	22,4	29,8
Production de chaleur utile à 30 % de la puissance thermique nominale (P1) (1)	kW	7	9,3
Efficacité énergétique saisonnière chauffage ( $\eta_s$ )	%	86	86
Efficacité utile à la puissance thermique nominale ( $\eta_4$ ) (2)	%	87,5	87,3
Efficacité utile à 30 % de la puissance thermique nominale ( $\eta_1$ ) (1)	%	91,2	90,6
Consommation d'électricité auxiliaire à pleine charge (elmax)	W	152	162
Consommation d'électricité auxiliaire à charge partielle (elmin)	W	43	46
Consommation d'électricité auxiliaire en mode veille (PSB)	W	4	4
Pertes thermiques en régime stabilisé (Pstby)	W	83	95
Contenance en eau	L	24,5	30
Dépression nécessaire à la buse	mbar	0,05	0,05
Poids net à vide (hors vase d'expansion)	kg	199	224
Pertes de charge circuit hydraulique à $t = 20K$	mbar	5	9
Débit nominal d'eau à Pn et $T = 20K$	m <sup>3</sup> /h	0,964	1,282

(1) Par basse température, on entend une température de retour (à l'entrée du dispositif de chauffage), de 30°C pour les chaudières à condensation, de 37°C pour les chaudières basse température et de 50°C pour les autres dispositifs de chauffage.

(2) Par régime haute température, on entend une température de retour de 60°C à l'entrée du dispositif de chauffage et une température d'alimentation de 80°C à la sortie du dispositif de chauffage.

### GÉNÉRALITÉS

Chaudière : basse température avec brûleur intégré  
 Type de raccordement fumées : B23, C13, C33  
 Pression maxi. de service : 3 bar  
 Température maxi. de service : 90 °C  
 Classe Nox suivant EN267 : 3

## CARACTÉRISTIQUES AVEC PRÉPARATEURS ECS

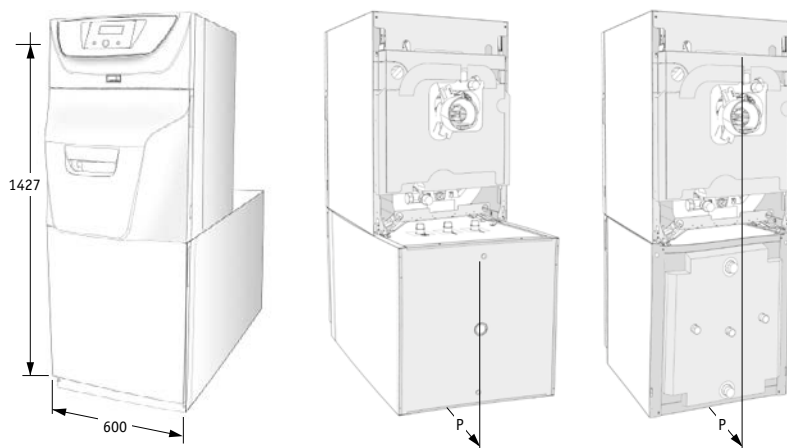
PRÉPARATEUR E.C.S. CHAUDIÈRE NOLEA EVO I		110 ESL-H	160 ESL-H	
		22 F30	22 F30	29 F30
Capacité de stockage	l	110	160	
Position		horizontale	horizontale	
Efficacité énergétique saisonnière E.C.S. (profil de soutirage XXL) ( $\eta_{wh}$ )	%	72	71	
Débit spécifique à $T = 30 K$ (selon EN 13203-1) (1)	l/mn	18,5	24	25
Débit sur 10 min à $T = 30 K$ (1)	l	190	245	240
Débit horaire à $T = 35 K$ (2)	l/h	550	555	650
Constante de refroidissement (cr) (EN 625)	Wh/l/°C/jour	0,305	0,24	
Coefficient de pertes thermique (UA_S)	W/K	1,46	1,68	
Pertes à l'arrêt $\Delta T = 45 K$ (EN 625)	W	65,6	75,5	
Consommation d'entretien (Qpr)	kWh/24h	1,18	1,33	
Pertes statiques du ballon (S)	W	49	55	
Puissance nominale chaudière	kW	22,4	22,6	29,8

(1) Entrée eau froide sanitaire : 10 °C - Sortie eau chaude sanitaire : 40 °C - Circuit primaire (eau de chauffage) : 80 °C - Température du préparateur : 65 °C

(2) Entrée eau froide sanitaire : 10 °C - Sortie eau chaude sanitaire : 45 °C - Circuit primaire (eau de chauffage) : 80 °C

# NOLEA EVO Bi F30

CHAUFFAGE ET ECS  
HAUT RENDEMENT FIOUL  
FONTE  
CHEMINÉE OU VENTOUSE  
BRÛLEUR INTÉGRÉ



MODÈLE	PROFONDEUR HORS TOUT (MM)				Ø RACCORDEMENT FUMÉES (MM)	
	CHEMINÉE		VENTOUSE		CHEMINÉE	VENTOUSE
	110 L	160 L	110 L	160 L		
22	1 138	1 301	1 330	1 330	125	80-125
29	-	1 301	-	1 457	125	80-125

## FOURNITURES STANDARD

Modèles composés d'une chaudière associée à un ballon d'Eau Chaude Sanitaire, parmi la gamme suivante :

► 110 ESL - implantation superposée  
Ballon horizontal émaillé d'Eau Chaude Sanitaire de 110 litres à serpentin placé sous la chaudière, avec trappe de visite en façade et protection par anode magnésium.

► 160 ESL - implantation superposée  
Ballon horizontal émaillé d'Eau Chaude Sanitaire de 160 litres à serpentin placé sous la chaudière, avec trappe de visite en façade et protection par anode magnésium. Raccordement eau froide, eau chaude et recirculation sur le dessus à l'arrière (préparateur positionné contre le mur).

► Corps de chauffe en fonte à 3 parcours de fumées

► Brûleur 1 allure intégré dans l'habillage, monté et préréglé d'usine

► Tableau de commande Ecocontrol+ pour le pilotage jusqu'à 2 circuits de chauffage (dont 1 circuit sur vanne 3 voies)

► Sonde extérieure filaire en option pour pilotage en fonction de la température extérieure

► Pieds réglables

## COLISAGE

► Colis chaudière :

1 colis chaudière montée

1 colis ballon

1 colis kit de raccordement

1 colis kit FF pour version ventouse

## Liste des colis

MODÈLE	PUISSANCE KW	CLASSE ÉNERGÉTIQUE ERP		NOLEA EVO €	BALLON ECS	KIT LIAISON BALLON	KIT FF
		III	II				
Nolea Evo Bi 22/110	22	E	E	RÉFÉRENCE	7798384	7619490	7779896
				PRIX € HT	5 850,00	1 175,00	456,00
				ECO-PART. € HT*	7,00	18,00	0,92
Nolea Evo Bi 22/110 FF	22	E	E	RÉFÉRENCE	7798384	7619490	7779896
				PRIX € HT	5 850,00	1 175,00	456,00
				ECO-PART. € HT*	7,00	18,00	0,92
Nolea Evo Bi 22/160	22	E	E	RÉFÉRENCE	7798384	7619491	7779896
				PRIX € HT	5 850,00	1 535,00	456,00
				ECO-PART. € HT*	7,00	18,00	0,92
Nolea Evo Bi 22/160 FF	22	E	E	RÉFÉRENCE	7798384	7619491	7779896
				PRIX € HT	5 850,00	1 535,00	456,00
				ECO-PART. € HT*	7,00	18,00	0,92
Nolea Evo Bi 29/160	29	E	E	RÉFÉRENCE	7798386	7619491	7779896
				PRIX € HT	6 095,00	1 535,00	456,00
				ECO-PART. € HT*	7,00	18,00	0,92
Nolea Evo Bi 29/160 FF	29	E	E	RÉFÉRENCE	7798386	7619491	7779896
				PRIX € HT	6 095,00	1 535,00	456,00
				ECO-PART. € HT*	7,00	18,00	0,92

## ACCESSOIRES

ACCESSOIRES DE RÉGULATION	RÉFÉRENCE	PRIX € HT	ÉCO-PART. € HT*
Sonde extérieure filaire	7630953	69,60	0,04
Emo life chappée	7691376	286,00	0,14
Emo life rf chappée	7691378	485,00	0,14
Option 2 <sup>e</sup> circuit Emo life rf chappée	7765145	222,00	0,14
Sonde extérieure sans fil	7777809	131,00	0,14
Thermostat d'ambiance sans fil	7675234	333,00	0,14
Thermostat d'ambiance filaire à pile	CFF000028	137,00	0,14
Thermostat d'ambiance filaire 230v	7675235	150,00	0,14
Kit SMS04 pour vanne 3 voies	7628144	413,00	0,14
Kit sécurité plancher chauffant	C17201800	193,00	0,04
Sonde ecs p/ballon indépendant	7631103	82,40	0,04

ACCESSOIRES HYDRAULIQUES	RÉFÉRENCE	PRIX € HT	ÉCO-PART. € HT*
Kit hydraulique pompe + vase d'expansion 18 litres	7629655	760,00	1,75
Tubulures droite Nolea EVO i / Module hydraulique ErP	7630914	296,00	-
Tubulures gauche Nolea EVO i / Module hydraulique ErP	7630916	296,00	-
Kit sécurité purgeur soupape manomètre	7630940	205,00	0,06
Module ErP circuit vanne 3 voies motorisé	C12000306	1 370,50	-
Module ErP circuit direct	C12000305	987,50	-
Collecteur 2 modules ErP	C12000318	343,00	-

BALLONS ECS	RÉFÉRENCE	PRIX € HT	ÉCO-PART. € HT*
Ballon ECS 110 ESL	7619490	1 175,00	18,00
Ballon ECS 160 ESL	7619491	1 535,00	18,00

ACCESSOIRES ECS	RÉFÉRENCE	PRIX € HT	ÉCO-PART. € HT*
Kit raccordement ch/bal	7779896	456,00	0,92
Kit ACI protection ballon MY476	7630920	198,00	0,04
Kit raccordement pour préparateur ECS indépendant	7631115	612,00	0,92

BRÛLEURS (DESTINÉS AU REMPLACEMENT)	RÉFÉRENCE	PRIX € HT	ÉCO-PART. € HT*
Tigra 3 CF 520 LX	7754028	846,00	0,40

ACCESSOIRE	RÉFÉRENCE	PRIX € HT	ÉCO-PART. € HT*
Filtre fioul	7781884	268,00	0,02
Kit FF	7779899	645,00	-

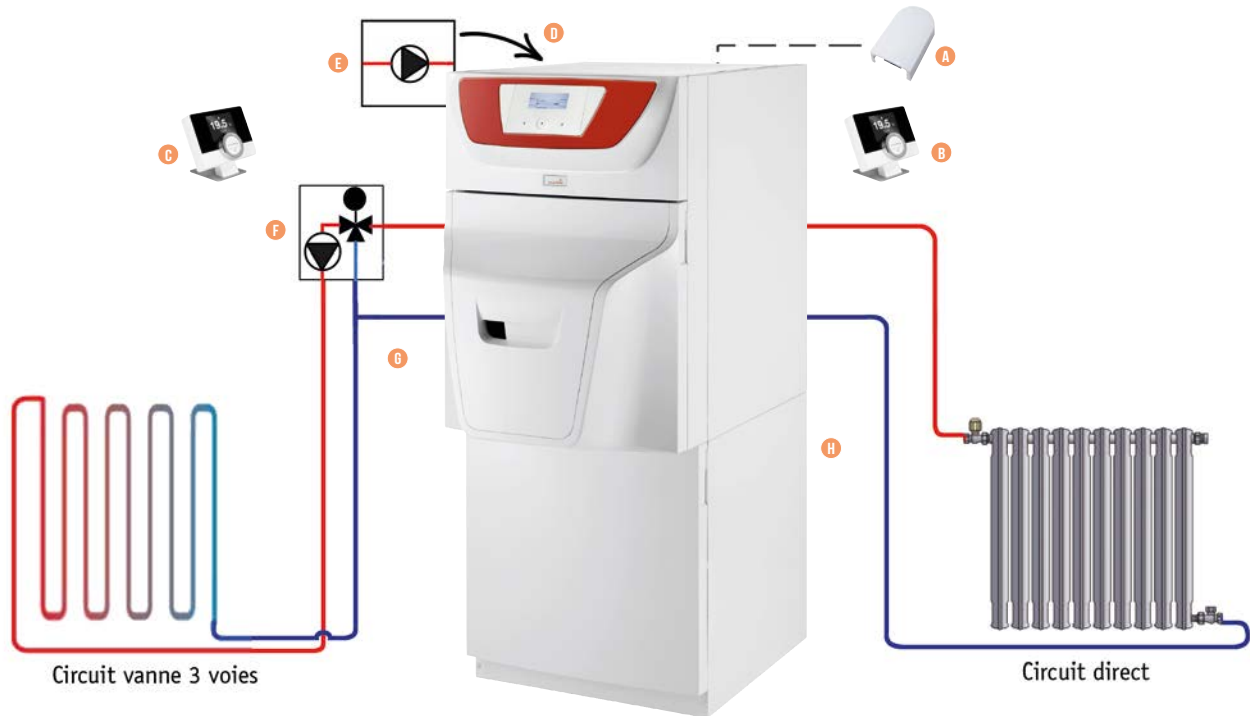
MODULES HYDRAULIQUES ERP  
● Eco-Part. incluse.

\*Les montants des éco-participations sont susceptibles d'évoluer en cas de modification du barème par notre organisme collecteur.

VOIR PAGE 128



## CONFIGURATION 1 CIRCUIT DIRECT + 1 CIRCUIT VANNE 3 VOIES



DÉSIGNATION	RÉFÉRENCE	PRIX € HT	ÉCO-PART. € HT*
(B) Nolea Evo i 22	7798384	<b>5 850,00</b>	7,00
(H) Ballon ECS 110l	7619490	<b>1 175,00</b>	18,00
Kit de liaison	7779896	<b>456,00</b>	0,92
(A) Sonde extérieure sans fil	7777809	<b>131,00</b>	0,14
(B) Sonde d'ambiance filaire eMoLife RF connectable (option)	7691378	<b>485,00</b>	0,14
(C) Sonde d'ambiance connecté sans fil eMO Life Chappée RF 2nd circuit	7765145	<b>222,00</b>	0,14
(D) Kit SMS04 régulation pour vanne 3 voies	7628144	<b>413,00</b>	0,14
(E) Kit hydraulique pompe + vase d'expansion 18 litres	7629655	<b>760,00</b>	1,75
(F) Module ErP circuit vanne 3 voies motorisée	C12000306	<b>1 370,50</b>	-
Tubulure flexible chaudière HTE /module hydraulique ErP	7630918	<b>262,00</b>	-
<b>TOTAL</b>		<b>11 124,50</b>	<b>28,23</b>



# NOLEA EVO Ci F30

CHAUFFAGE SEUL  
HAUT RENDEMENT FIOUL  
FONTE  
CHEMINÉE

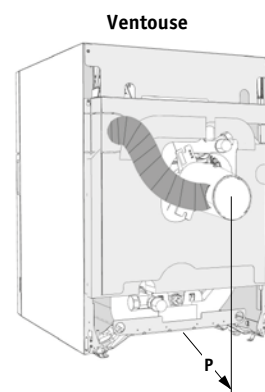
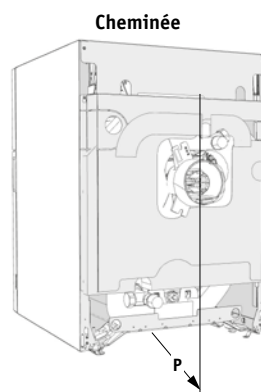


## FOURNITURES STANDARD

- ▶ Modèle chauffage seul
- ▶ Corps de chauffe en fonte à 3 parcours de fumées
- ▶ Brûleur 1 allure intégré dans l'habillage, monté et préréglé d'usine
- ▶ Tableau de commande Ecocontrol+ pour le pilotage jusqu'à 2 circuits de chauffage (dont 1 circuit sur vanne 3 voies)
- ▶ Sonde extérieure filaire en option pour pilotage en fonction de la température extérieure
- ▶ Pieds réglables

## COLISAGE

- ▶ Colis chaudière :  
- 22-29 kW :  
1 colis chaudière montée  
1 colis kit FF pour version ventouse



MODÈLE	CHEMINÉE		VENTOUSE	
	P (MM)	Ø BUSE	P (MM)	Ø BUSE
22	1 033	125	1 330	80-125
29	1 150	125	1 457	80-125

MODÈLE	PUISSANCE KW	ERP	RÉFÉRENCE	PRIX € HT**	ÉCO-PART. € HT*	KIT FF	PRIX € HT**
<b>CHAUFFAGE SEUL</b>							
Nolea Evo i 22	22	●	7798384	5 850,00	7,00	-	-
Nolea Evo i 22 FF	22	●	7798384	5 850,00	7,00	7779899	645,00
Nolea Evo i 29	29	●	7798386	6 095,00	7,00	-	-
Nolea Evo i 29 FF	29	●	7798386	6 095,00	7,00	7779899	645,00

\*\* Les accessoires de raccordement cheminée ou ventouse ne sont pas inclus dans le prix

## ACCESSOIRES

ACCESSOIRES DE RÉGULATION	RÉFÉRENCE	PRIX € HT	ÉCO-PART. € HT*
Sonde extérieure filaire	7630953	69,60	0,04
Emo life chappée	7691376	286,00	0,14
Emo life rf chappée	7691378	485,00	0,14
Option 2 <sup>e</sup> circuit Emo life rf chappée	7765145	222,00	0,14
Sonde extérieure sans fil	7777809	131,00	0,14
Thermostat d'ambiance sans fil	7675234	333,00	0,14
Thermostat d'ambiance filaire à pile	CFF000028	137,00	0,14
Thermostat d'ambiance filaire 230v	7675235	150,00	0,14
Kit SMS04 pour vanne 3 voies	7628144	413,00	0,14
Kit sécurité plancher chauffant	C17201800	193,00	0,04
Sonde ecs p/ballon indépendant	7631103	82,40	0,04
Sonde départ v3v	88017017	125,00	0,04

ACCESSOIRES HYDRAULIQUES	RÉFÉRENCE	PRIX € HT	ÉCO-PART. € HT*
Kit hydraulique pompe + vase d'expansion 18 litres	7629655	760,00	1,75
Tubulures droite Nolea EVO i / Module hydraulique ErP	7630914	296,00	-
Tubulures gauche Nolea EVO i / Module hydraulique ErP	7630916	296,00	-
Kit sécurité purgeur soupape manomètre	7630940	205,00	● 0,06
Module ErP circuit vanne 3 voies motorisé	C12000306	1 370,50	-
Module ErP circuit direct	C12000305	987,50	-
Collecteur 2 modules ErP	C12000318	343,00	-
Kit raccordement pour préparateur PIM Be (pompe, clapet anti-retour, purgeur, flexibles 1,5 m)	7631115	612,00	0,92

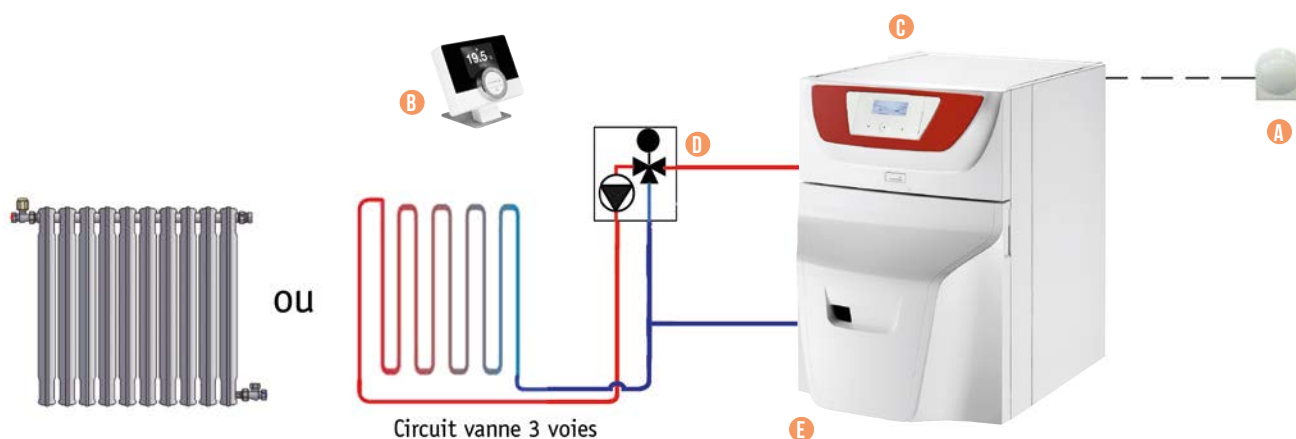
ACCESSOIRE FIOUL	RÉFÉRENCE	PRIX € HT	ÉCO-PART. € HT*
Filtre fioul avec dégazeur	7781884	268,00	● 0,02
Kit FF	7779899	645,00	-

MODULES HYDRAULIQUES ERP

VOIR PAGE 128

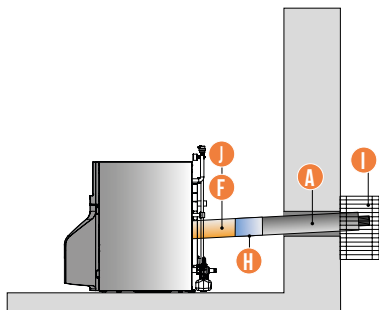


## CONFIGURATION 1 CIRCUIT VANNE 3 VOIES

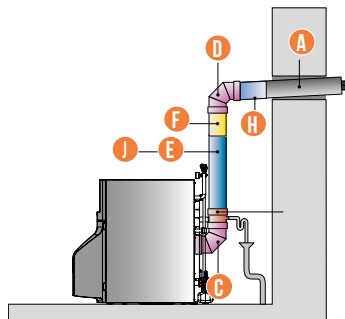


DÉSIGNATION	RÉFÉRENCE	PRIX € HT	ÉCO-PART. € HT*
<b>E</b> Nolea Evo z 22	7798384	<b>5 850,00</b>	7,00
<b>A</b> Sonde extérieure filaire	7630953	<b>69,60</b>	0,04
<b>B</b> Sonde d'ambiance filaire eMoLife RF connectable (option)	7691378	<b>485,00</b>	0,14
<b>D</b> Module ErP circuit vanne 3 voies motorisée	C12000306	<b>1 370,50</b>	-
<b>C</b> Kit régulation pour vanne 3 voies	7628144	<b>413,00</b>	0,14
Tubulures gauche Nolea EVO n / Module hydraulique ErP	7630916	<b>296,00</b>	-
<b>TOTAL</b>		<b>8 484,10</b>	<b>7,32</b>

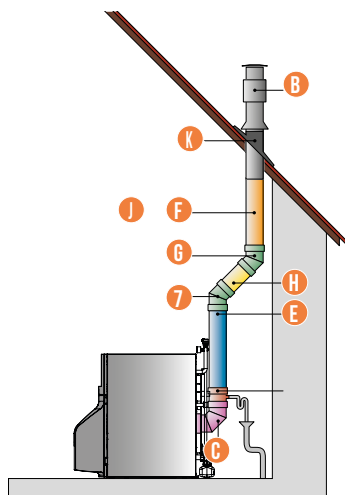
## ACCESSOIRES DE RACCORDEMENT POUR CHAUDIÈRES NOLEA EVO i - VENTOUSE



Implantation horizontale



Implantation horizontale rehaussée.  
Le coude de sortie peut être orienté en position horizontale droite ou gauche.



Implantation verticale

Longueur max autorisée en longueur droite équivalente :

- 12 m en ventouse verticale Ø80/125
- 12 m en ventouse horizontale Ø80/125 (avec un conduit horizontal n'excédant pas 8 m)
- 1 coude à 90° = 1,9 m
- 1 coude à 45° = 1,2 m



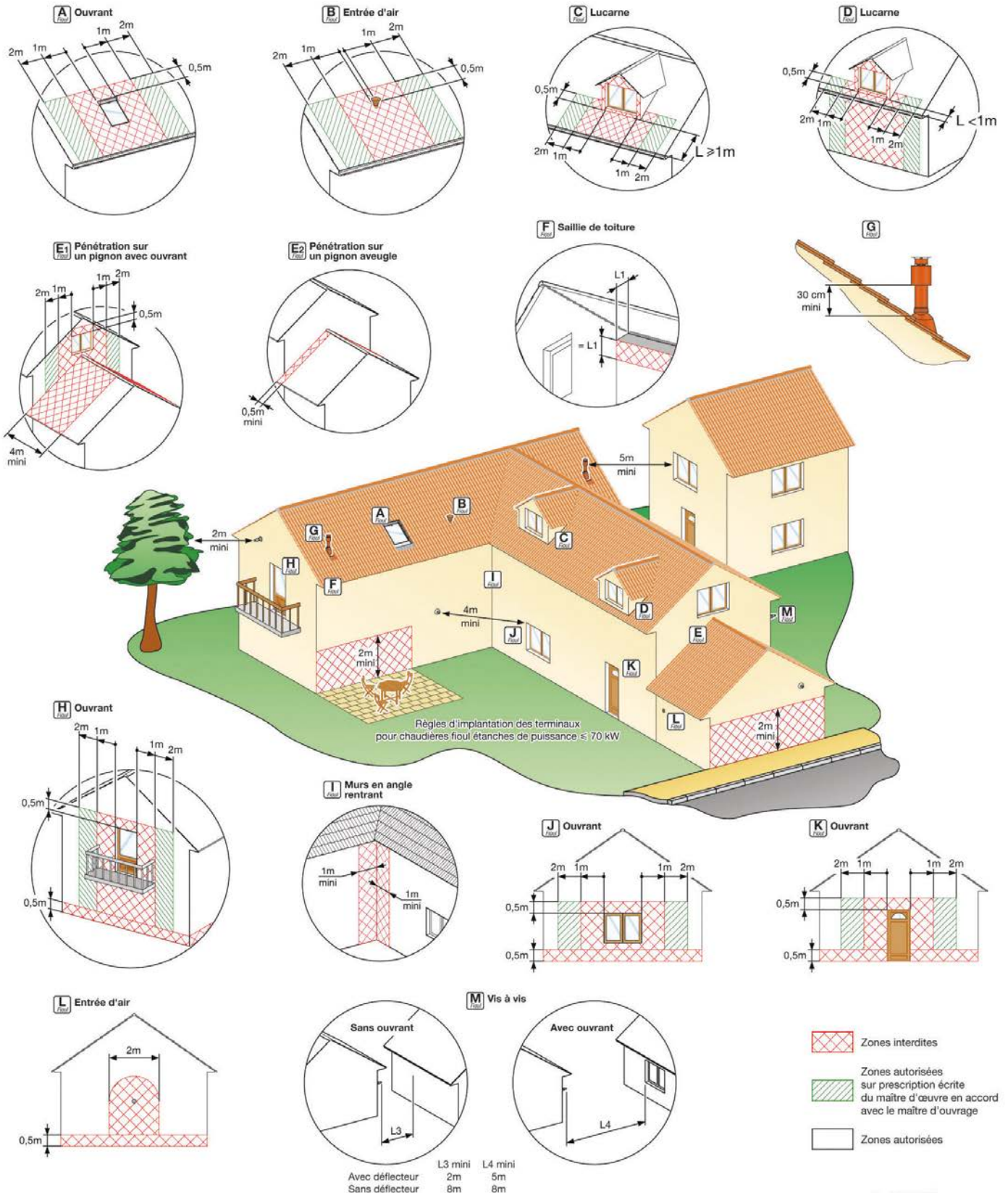
**Ne pas oublier de commander le kit FF Noela Evo i 22-29**  
Référence 779899

**Les conduits concentriques sont en Inox/Inox et ne doivent pas être coupés. La mise à longueur des conduits se fait par l'utilisation des éléments ajustables (terminal et rallonge).**

DÉSIGNATIONS	C22-29 KW Ø 80/125			
	RÉFÉRENCE	PRIX € HT	ÉCO-PART. € HT*	
Terminal horizontal ajustable de 35 à 65 cm	A	CFFVF0002	296,00	-
ou Terminal vertical couleur brique	B	CFFVF0013	365,00	-
Terminal vertical couleur noire	B	CFFVF0015	365,00	-
Récupérateur de condensats	C	CFFVF0007	153,00	-
Coude 90°	D	CFFVF0005	240,00	-
Rallonge 1 m	E	CFFVF0003	234,00	-
Rallonge 50 cm	F	CFFVF0004	167,00	-
2 coudes 45°	G	CFFVF0006	314,00	-
Filtre acoustique	H	CFFVF0008	248,00	-
Grille de protection	I	CFFVF0009	214,00	-
Rallonge ajustable 39 à 64 cm	J	CFFVF0010	286,00	-
Solin 15 à 30° brique	K	CFFVF0011	112,00	-
Solin 30 à 45° brique	K	CFFVF0012	112,00	-
Solin ardoise 30 à 45°	K	CFFVF0014	84,00	-
Solin toit plat	K	CFFVF0050	97,80	-

## SOLUTIONS DE RACCORDEMENT ET D'IMPLANTATIONS VENTOUSE

### RÈGLES D'IMPLANTATION DES TERMINAUX VENTOUSE POUR CHAUDIÈRE FIOUL DE PUISSANCE < 70 KW



# NOLEA EVO *n*

**FILOUL À HAUT RENDEMENT DE 22,4 À 29,8 KW**

CHAUDIÈRE FILOUL FONTE HAUT RENDEMENT

DE 22,4 À 29,8 KW

CHAUFFAGE SEUL OU AVEC EAU  
CHAUDE SANITAIRE

CHEMINÉE

SANS BRÛLEUR



PHOTOGRAPHES NON CONTRACTUELLES. NOS PRODUITS DOIVENT ÊTRE INSTALLÉS SELON LES RÈGLES DE L'ART ET LES NORMES EN VIGUEUR.



COMPATIBLE EMO LIFE

CE PRODUIT EST DESTINÉ AU  
REMPACEMENT D'UN APPAREIL  
IDENTIQUE COMMERCIALISÉ AVANT  
LE 1<sup>ER</sup> JANVIER 2018

FIABILITÉ

ÉCONOMIES

EFFICACITÉ

PERFORMANCES

EMO LIFE

RÉNOVATION

ECOCONTROL+



## CARACTÉRISTIQUES CHAUDIÈRE

MODÈLE		NOLEA EVO $\eta$	
		C22	C29
Puissance thermique nominale (Prated)	kW	22	30
Production de chaleur utile à la puissance thermique nominale (P4) (2)	kW	22,4	29,8
Production de chaleur utile à 30 % de la puissance thermique nominale (P1) (1)	kW	7	9,3
Efficacité énergétique saisonnière chauffage ( $\eta_s$ )	%	86	86
Efficacité utile à la puissance thermique nominale ( $\eta_u$ ) (2)	%	87,5	87,3
Efficacité utile à 30 % de la puissance thermique nominale ( $\eta_{11}$ ) (1)	%	91,2	90,6
Consommation d'électricité auxiliaire à pleine charge (elmax)	W	152	162
Consommation d'électricité auxiliaire à charge partielle (elmin)	W	43	46
Consommation d'électricité auxiliaire en mode veille (PSB)	W	4	4
Pertes thermiques en régime stabilisé (Pstby)	W	83	95
Contenance en eau	L	24,5	30
Dépression nécessaire à la buse	mbar	0,05	0,05
Poids net à vide (hors vase d'expansion)	kg	179	207
Pertes de charge circuit hydraulique à $t = 20K$	mbar	5	9
Débit nominal d'eau à Pn et $T = 20K$	m <sup>3</sup> /h	0,964	1,282

(1) Par basse température, on entend une température de retour (à l'entrée du dispositif de chauffage), de 30°C pour les chaudières à condensation, de 37°C pour les chaudières basse température et de 50°C pour les autres dispositifs de chauffage.

(2) Par régime haute température, on entend une température de retour de 60°C à l'entrée du dispositif de chauffage et une température d'alimentation de 80°C à la sortie du dispositif de chauffage.

### GÉNÉRALITÉS

Chaudière : basse température sans brûleur

Type de raccordement fumées : B23

Pression maxi. de service : 3 bar

Température maxi. de service : 90 °C

Classe Nox suivant EN267 : 3

## CARACTÉRISTIQUES AVEC PRÉPARATEURS ECS

PRÉPARATEUR E.C.S. CHAUDIÈRE NOLEA EVO $\eta$		110 ESL-H		160 ESL-H	
		22	22	29	29
Capacité de stockage	l	110	160		
Position		horizontale	horizontale		
Efficacité énergétique saisonnière E.C.S. (profil de soutirage XXL) ( $\eta_{wh}$ )	%	72	71		
Débit spécifique à $T = 30 K$ (selon EN 13203-1) (1)	l/mn	18,5	24	25	
Débit sur 10 min à $T = 30 K$ (1)	l	190	245	240	
Débit horaire à $T = 35 K$ (2)	l/h	550	555	650	
Constante de refroidissement (cr) (EN 625)	Wh/l/°C/jour	0,305		0,24	
Coefficient de pertes thermique (UA_S)	W/K	1,46		1,68	
Pertes à l'arrêt $\Delta T = 45 K$ (EN 625)	W	65,6		75,5	
Consommation d'entretien (Qpr)	kWh/24h	1,18		1,33	
Pertes statiques du ballon (S)	W	49		55	
Puissance nominale chaudière	kW	22,4	22,6		29,8

(1) Entrée eau froide sanitaire : 10 °C - Sortie eau chaude sanitaire : 40 °C - Circuit primaire (eau de chauffage) : 80 °C - Température du préparateur : 65 °C

(2) Entrée eau froide sanitaire : 10 °C - Sortie eau chaude sanitaire : 45 °C - Circuit primaire (eau de chauffage) : 80 °C

# NOLEA EVO Bn

CHAUFFAGE ET EAU CHAUDE  
SANITAIRE  
HAUT RENDEMENT FIOUL  
FONTE  
CHEMINÉE  
SANS BRÛLEUR



## FOURNITURES STANDARD

Modèles composés d'une chaudière associée à un ballon d'Eau Chaude Sanitaire, parmi la gamme suivante :

- ▶ 110 ESL - implantation superposée

Ballon horizontal émaillé d'Eau Chaude Sanitaire de 110 litres à serpentín placé sous la chaudière, avec trappe de visite en façade et protection par anode magnésium.

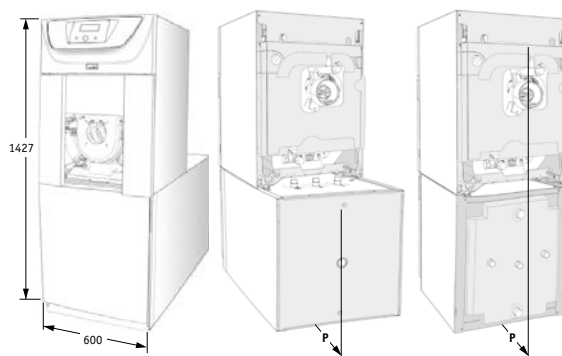
- ▶ 160 ESL - implantation superposée  
Ballon horizontal émaillé d'Eau Chaude Sanitaire de 160 litres à serpentín placé sous la chaudière, avec trappe de visite en façade et protection par anode magnésium.

Raccordement eau froide, eau chaude et recirculation sur le dessus à l'arrière (préparateur positionné contre le mur).

- ▶ Corps de chauffe en fonte à 3 parcours de fumées
- ▶ Tableau de commande Ecocontrol+ pour le pilotage jusqu'à 2 circuits de chauffage (dont 1 circuit sur vanne 3 voies)
- ▶ Sonde extérieure filaire en option pour pilotage en fonction de la température extérieure
- ▶ Pieds réglables

## COLISAGE

- ▶ Colis chaudière :  
1 colis chaudière montée  
1 colis ballon  
1 colis kit de raccordement



\* Avec brûleur de référence F10N3

PUISSANCE	PROFONDEUR HORS TOUT (MM) CHEMINÉE	
	110 L	160 L
22	931	1094
29	-	1094

## NOLEA EVO n + BALLON ECS SANS BRÛLEUR

MODÈLE	PUISSANCE KW		NOLEA EVO Cn	BALLON ECS	KIT LIAISON BALLON
<b>CHAUFFAGE + ECS - CHEMINÉE</b>					
		REFERENCE	<b>7764835</b>	7619490	7779896
Nolea Evo Bn 22/110	22	PRIX € HT	<b>3 805,00</b>	<b>1 175,00</b>	<b>456,00</b>
		ECO-PART. € HT*	7,00	18,00	0,92
<b>CHAUFFAGE + ECS 160 L</b>					
		REFERENCE	<b>7764835</b>	7619491	7779896
Nolea Evo Bn 22/160	22	PRIX € HT	<b>3 805,00</b>	<b>1 535,00</b>	<b>456,00</b>
		ECO-PART. € HT*	7,00	18,00	0,92
		REFERENCE	<b>7764868</b>	7619491	7779896
Nolea Evo Bn 29/160	29	PRIX € HT	<b>4 045,00</b>	<b>1 535,00</b>	<b>456,00</b>
		ECO-PART. € HT*	7,00	18,00	0,92

## ACCESSOIRES

ACCESSOIRES DE RÉGULATION	RÉFÉRENCE	PRIX € HT	ÉCO-PART. € HT*
Sonde extérieure filaire	7630953	<b>69,60</b>	0,04
Emo life chappée	7691376	<b>286,00</b>	0,14
Emo life rf chappée	7691378	<b>485,00</b>	0,14
Option 2 <sup>e</sup> circuit Emo life RF chappée	7765145	<b>222,00</b>	0,14
Sonde extérieure sans fil	7777809	<b>131,00</b>	0,14
Thermostat d'ambiance sans fil	7675234	<b>333,00</b>	0,14
Thermostat d'ambiance filaire à pile	CFF000028	<b>137,00</b>	0,14
Thermostat d'ambiance filaire 230v	7675235	<b>150,00</b>	0,14
Kit SMS04 pour vanne 3 voies	7628144	<b>413,00</b>	0,14
Kit sécurité plancher chauffant	C17201800	<b>193,00</b>	0,04

ACCESSOIRES HYDRAULIQUES	RÉFÉRENCE	PRIX € HT	ÉCO-PART. € HT*
Kit hydraulique pompe + vase d'expansion 18 litres	7629655	<b>760,00</b>	1,75
Tubulures droite Nolea EVO n / Module hydraulique ErP	7630914	<b>296,00</b>	-
Tubulures gauche Nolea EVO n / Module hydraulique ErP	7630916	<b>296,00</b>	-
Kit sécurité purgeur soupape manomètre	7630940	<b>205,00</b>	● 0,06
Module ErP circuit vanne 3 voies motorisé	C12000306	<b>1 370,50</b>	-
Module ErP circuit direct	C12000305	<b>987,50</b>	-
Collecteur 2 modules ErP	C12000318	<b>343,00</b>	-

BALLONS ECS	RÉFÉRENCE	PRIX € HT	ÉCO-PART. € HT*
Ballon ECS 110 ESL	7619490	<b>1 175,00</b>	18,00
Ballon ECS 160 ESL	7619491	<b>1 535,00</b>	18,00

ACCESSOIRES ECS	RÉFÉRENCE	PRIX € HT	ÉCO-PART. € HT*
Kit liaison EL110/160SL	7779896	<b>456,00</b>	0,92
Kit ACI protection ballon	7630920	<b>198,00</b>	0,04

BRÛLEURS (DESTINÉS AU REMPLACEMENT)	RÉFÉRENCE	PRIX € HT	ÉCO-PART. € HT*
Tigra 3 CF 520 LX	7754028	<b>846,00</b>	● 4,60

ACCESSOIRE FIOUL	RÉFÉRENCE	PRIX € HT	ÉCO-PART. € HT*
Filtre fioul avec dégazeur	7781884	<b>268,00</b>	● 0,02

MODULES HYDRAULIQUES ERP

VOIR PAGE 128

● Eco-Part. incluse.

\*Les montants des éco-participations sont susceptibles d'évoluer en cas de modification du barème par notre organisme collecteur.

## CONFIGURATION 1 CIRCUIT DIRECT + 1 CIRCUIT VANNE 3 VOIES



DÉSIGNATION	RÉFÉRENCE	PRIX € HT	ÉCO-PART. € HT*
<b>H</b> Nolea Evo C72 22	7764835	<b>3 805,00</b>	7,00
<b>H</b> Ballon ECS 110L	7619490	<b>1 175,00</b>	18,00
Kit de liaison	7779896	<b>456,00</b>	0,92
<b>A</b> Sonde extérieure sans fil	7777809	<b>131,00</b>	0,14
<b>B</b> Sonde d'ambiance filaire eMoLife RF connectable (option)	7691378	<b>485,00</b>	0,14
<b>C</b> Sonde d'ambiance connectée sans fil eMO Life Chappée RF 2nd circuit	7765145	<b>222,00</b>	0,14
<b>D</b> Kit régulation pour vanne 3 voies	7628144	<b>413,00</b>	0,14
<b>E</b> Kit hydraulique pompe + vase d'expansion 18 litres	7629655	<b>760,00</b>	1,75
<b>F</b> Module ErP circuit vanne 3 voies motorisée	C12000306	<b>1 370,50</b>	-
Tubulure flexible chaudière HTE /module hydraulique ErP	7630918	<b>262,00</b>	-
<b>TOTAL</b>		<b>9 079,50</b>	<b>28,23</b>



# NOLEA EVO Cn

CHAUFFAGE SEUL  
HAUT RENDEMENT FIOUL  
FONTE  
CHEMINÉE

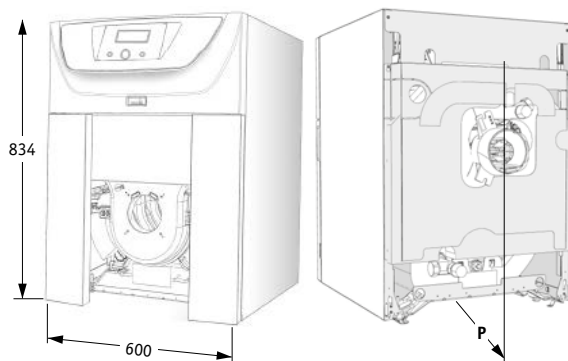


## FOURNITURES STANDARD

- Modèle chauffage seul
- Corps de chauffe en fonte à 3 parcours de fumées
- Tableau de commande Ecocontrol+ pour le pilotage jusqu'à 2 circuits de chauffage (dont 1 circuit sur vanne 3 voies)

## COLISAGE

- Colis chaudière :  
- 22-29 kW :  
1 colis chaudière montée



PUISSANCE	P PROFONDEUR HORS TOUT (MM)	
	CHEMINÉE	Ø BUSE
22	885	125
29	1 012	125

## NOLEA EVO n2 SANS BRÛLEUR

MODÈLE	PUISSANCE KW	RÉFÉRENCE	PRIX € HT SANS BRÛLEUR	ÉCO-PART. € HT*
<b>CHAUFFAGE SEUL - CHEMINÉE</b>				
Nolea Evo n 22	22	7764835	3 805,00	7,00
Nolea Evo n 29	29	7764868	4 045,00	7,00

## ACCESSOIRES

ACCESSOIRES DE RÉGULATION	RÉFÉRENCE	PRIX € HT	ÉCO-PART. € HT*
Sonde extérieure filaire	7630953	69,60	0,04
Emo life Chappée	7691376	286,00	0,14
Emo life RF Chappée	7691378	485,00	0,14
Option 2 <sup>e</sup> circuit Emo life RF Chappée	7765145	222,00	0,14
Sonde extérieure sans fil	7777809	131,00	0,14
Thermostat d'ambiance sans fil	7675234	333,00	0,14
Thermostat d'ambiance filaire à pile	CFF000028	137,00	0,14
Thermostat d'ambiance filaire 230v	7675235	150,00	0,14
Kit SMS04 pour vanne 3 voies	7628144	413,00	0,14
Kit sécurité plancher chauffant	C17201800	193,00	0,04
Sonde ECS p/ballon indépendant	7631103	82,40	0,04

ACCESSOIRES HYDRAULIQUES	RÉFÉRENCE	PRIX € HT	ÉCO-PART. € HT*
Kit hydraulique pompe + vase d'expansion 18 litres	7629655	760,00	1,75
Tubulures droite Nolea EVO n / Module hydraulique ErP	7630914	296,00	-
Tubulures gauche Nolea EVO n / Module hydraulique ErP	7630916	296,00	-
Kit sécurité purgeur soupape manomètre	7630940	205,00	● 0,06
Module ErP circuit vanne 3 voies motorisé	C12000306	1 370,50	-
Module ErP circuit direct	C12000305	987,50	-
Collecteur 2 modules ErP	C12000318	343,00	-
Kit raccordement pour préparateur PIM Be (pompe, clapet anti-retour, purgeur, flexibles 1,5 m)	7631115	612,00	0,92

BRÛLEURS (DESTINÉS AU REMPLACEMENT)	RÉFÉRENCE	PRIX € HT	ÉCO-PART. € HT*
Tigra 3 CF 520 LX	7754028	846,00	● 4,60

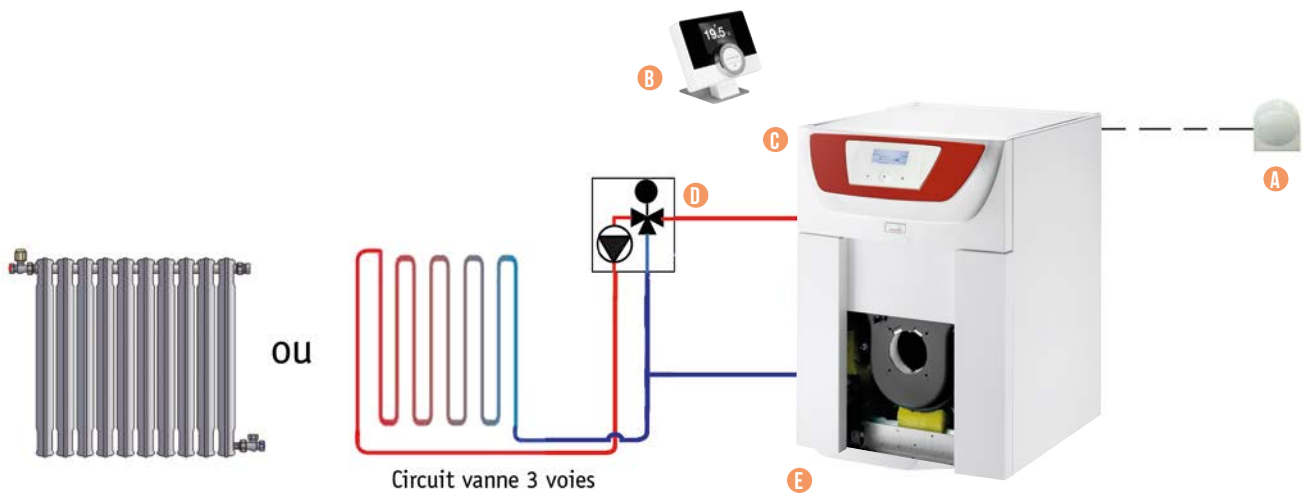
ACCESSOIRE FIOUL	RÉFÉRENCE	PRIX € HT	ÉCO-PART. € HT*
Filtre fioul avec dégazeur	7781884	268,00	● 0,02

## MODULES HYDRAULIQUES ERP

VOIR PAGE 128

- Eco-Part. incluse.

## CONFIGURATION 1 CIRCUIT VANNE 3 VOIES

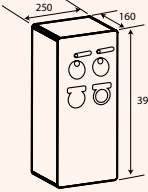
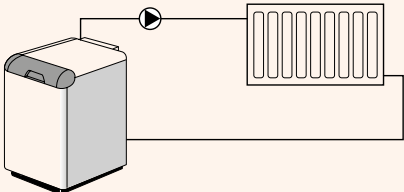
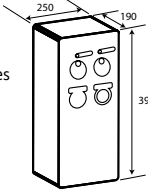
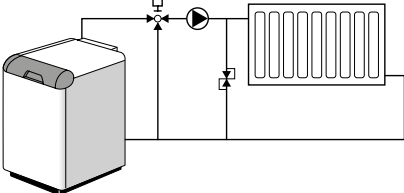


DÉSIGNATION	RÉFÉRENCE	PRIX € HT	ÉCO-PART. € HT*
E Nolea Evo Cn 22	7764835	<b>3 805,00</b>	7,00
A Sonde extérieure filaire	7630953	<b>69,60</b>	0,04
B Sonde d'ambiance filaire eMoLife RF connectable (option)	7691378	<b>485,00</b>	0,14
D Module ErP circuit vanne 3 voies motorisée	C12000306	<b>1 370,50</b>	-
C Kit régulation pour vanne 3 voies	7628144	<b>413,00</b>	0,14
Tubulures gauche Nolea EVO n / Module hydraulique ErP	7630916	<b>296,00</b>	-
<b>TOTAL</b>		<b>6 439,10</b>	<b>7,32</b>

# MODULES HYDRAULIQUES ERP

## APPLICATIONS

Les modules ErP sont équipés de pompes à haute efficacité énergétique (EEI < 0,2), leur permettant d'être conformes à la directive ErP et d'être commercialisés en tant qu'équipements indépendants.

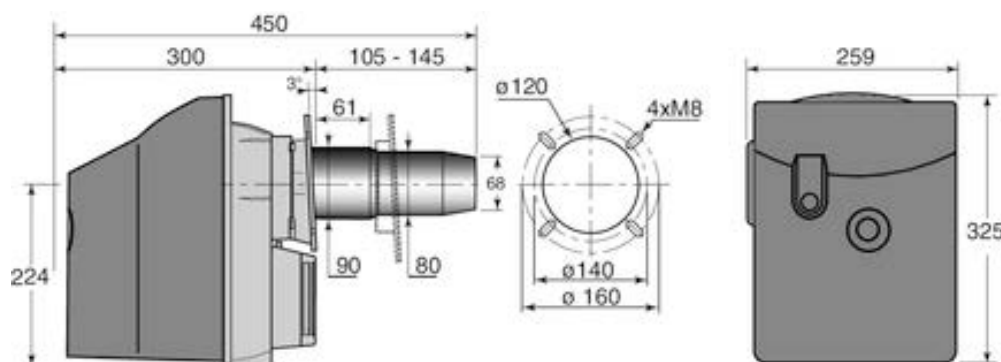
	APPLICATION	MODULE COMPRENANT	RÉFÉRENCE	PRIX € HT	ECO-PART. € HT*
<p>Module ErP circuit direct</p> <p>H*L*P (mm) : 396*250*160</p> 		<ul style="list-style-type: none"> <li>- Pompe à haute efficacité énergétique : EEI &lt; 0,27</li> <li>- Clapet anti-retour</li> <li>- Vannes d'isolement</li> <li>- Coquille d'isolement</li> <li>- Thermomètres départ / retour</li> <li>- Raccords à compression pour tubes Cu 20/22</li> </ul>	C12000305	<b>987,50</b>	-
<p>Module ErP circuit vanne 3 voies motorisée</p> <p>H*L*P (mm) : 396*250*190</p> 		<ul style="list-style-type: none"> <li>- Pompe à haute efficacité énergétique : EEI &lt; 0,27</li> <li>- 1 Vanne 3 voies</li> <li>- 1 motorisation de vanne (sonde départ en option)</li> <li>- Clapet anti-retour</li> <li>- Vannes d'isolement</li> <li>- Coquille d'isolement</li> <li>- Thermomètres départ / retour</li> <li>- Raccords à compression pour tubes Cu 20/22</li> </ul>	C12000306	<b>1 370,50</b>	-

## OPTIONS POUR MODULES HYDRAULIQUES ERP

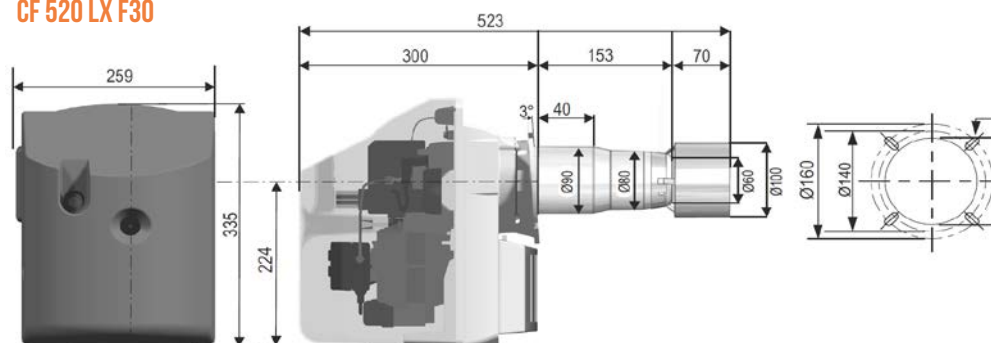
	RÉFÉRENCE	PRIX € HT	ECO-PART. € HT*
Tubulures droite Nolea Evo / Module ErP	7630914	<b>296,00</b>	-
Tubulures gauche Nolea Evo / Module ErP	7630916	<b>296,00</b>	-
Tubulures flexibles Nolea Evo / Module ErP	7630918	<b>262,00</b>	-
Jeu de 2 consoles murales pour module ErP	C12000310	<b>94,80</b>	-
Collecteur 2 modules ErP	C12000318	<b>343,00</b>	-
Support collecteur	100020164	<b>512,00</b>	-
Module de sécurité	C12000342	<b>60,60</b>	● 0,02
Vase d'expansion 25 litres pour installation sur pied avec flexible de raccordement	C12000351	<b>183,00</b>	-

● Eco-Part. incluse.

## CF 520 LX



## CF 520 LX F30



## COLISAGE CHAUDIÈRES

TIGRA 3	DEBIT DU FIOUL KG/H**	RÉFÉRENCE	PRIX € HT	ECO-PART. €HT*
CF 520 LX	1,5 à 3,9	7754028	846,00	● 4,60
CF 520 LX F 30	1,6 à 4,0	7805452	1 045,00	● 4,60

### OPTION

Kit transformation F30 TIGRA (pièce de rechange)	7805762	Voir Centre Pièces de rechange
--	---------	--------------------------------

\*\* Pouvoir calorifique du fioul domestique : PCI = 11.86 kWh/kg  
 Pouvoir calorifique du biocarburant F30 : PCI = 11.50 kWh/kg

● Eco-Part. incluse.

## CARACTÉRISTIQUES BRÛLEURS FIOUL

TYPE DE BRÛLEURS		TIGRA 3 CF 520 LX	TIGRA 3 CF 520 LX F30
Puissance flamme	kW	18 à 46	18 à 46
Puissance utile chaudière	kW	16 à 40	16 à 40
Puissance réglée en usine	bar	26	29
Gicleur livré d'usine	US Gal./h	0,55/60°S	0,50/60°S
Consommation d'électricité auxiliaire à pleine charge (elmax)	w	147	147
Consommation d'électricité auxiliaire à charge partielle (elmin)	w	130	130
Consommation d'électricité auxiliaire en mode veille (Pstdby)	w	1,5	1,5
Poids net	kg	12	12

### INFORMATION

En cas d'utilisation de gazole non routier (GONR ou GNR) avec nos chaudières et brûleurs, voir recommandations en fin de catalogue.

Installations utilisant du biofioul :

- Fiouls F7, F10 ou GNR voir recommandations en fin de catalogue.
- Fioul F30 suivre les recommandations figurant dans la notice du Brûleur.

## CF 520 LX CF 520 LX F30

BRÛLEUR FIOUL  
DE 18 À 46 KW



### FOURNITURES STANDARD

- ▶ Carter en aluminium injecté
- ▶ Capot en plastique
- ▶ Tuyère de combustion en acier inoxydable
- ▶ 2 flexibles longueur 1 m avec raccords tournants 3/8" femelle
- ▶ 2 mamelons 3/8" mâle/mâle
- ▶ Bride de fixation coulissante
- ▶ Joint d'étanchéité
- ▶ Gicleur
- ▶ Connecteurs mâles 7 broches de raccordement chaudière
- ▶ Clé de réglage
- ▶ Vis de fixation M8

### COLISAGE

- ▶ En 1 colis sur palette



Pour CF 520 LX F30

