

EAU CHAUDE SANITAIRE



DEL'EAU CHAUDE À VOLONTÉ

Guide de choix 132

Préparateurs et ballons de stockage

PIM 80-130L 134

PIM LC 200-300 135



VIVEZ LE CONFORT CONNECTÉ !

- Thermostat d'ambiance design et « user friendly »
- Gestion à distance du chauffage via appli
- Aide à la programmation rapide et simplifiée
- Suivi des consommations chauffage et ECS*
- Alerte de dysfonctionnement*
- Fonctionne en sonde d'ambiance et sur tout type d'appareil ON/OFF



* suivant modèle de chaudière











PRÉPARATEURS ECS

PHOTOGRAPHIES NON CONTRACTUELLES. NOS PRODUITS DOIVENT ÊTRE INSTALLÉS SELON LES RÈGLES DE L'ART ET LES NORMES EN VIGUEUR.



PIM

		
Classe énergétique ErP	80 C	130 B
Installation	Murale	Sol
Capacité du préparateur	80	125
Débit sur 10 min à Δt = 30 K	160	200
Equipements du logement	 ou 	 ou 
Nombre d'occupants dans le logement		
Prix public € HT* (à partir de)	1 125,00	1 540,00
N° de page		134

PRÉPARATEURS ECS



PIM LC



200

C

Classe énergétique ErP

Installation

Sol

Capacité du préparateur

195

Débit sur 10 min
à $\Delta t = 30 K$

340

Equipements du logement



Nombre d'occupants dans le logement



Prix public € HT*
(à partir de)

1 885,00



300

C

Sol

295

520



2 195,00

N° de page

135

PIM 80-130

PRÉPARATEURS EAU CHAUDE
SANITAIRE À ASSOCIER À UNE
CHAUDIÈRE

FOURNITURES STANDARD

En 1 colis

- ▶ Cuve et serpentin émaillés,
- ▶ Serpentin avec spire décalée pour chauffe optimale du ballon,
- ▶ Habillage en acier laqué blanc,
- ▶ Isolation polyuréthane,
- ▶ Pression de service 7 bar.

COLISAGE

- ▶ Colisage 1 colis

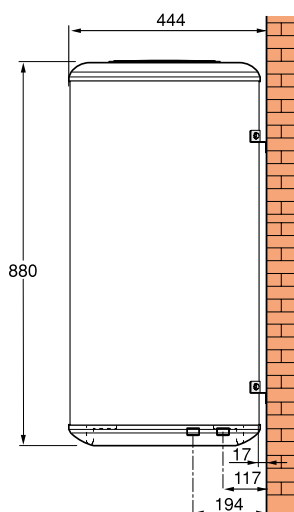


PIM 80 l mural

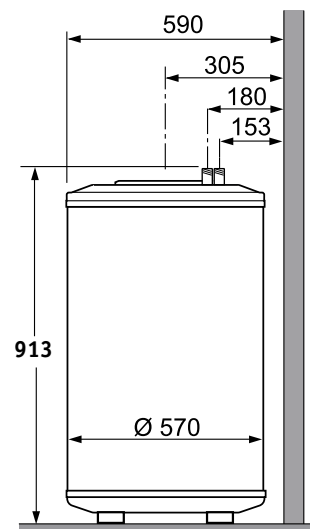


PIM 130 l sol

PIM 80 L MURAL



PIM 130 L SOL



CARACTÉRISTIQUES TECHNIQUES

BALLON PIM		PIM 80 - MURAL	PIMB 130 - SOL
Classe ErP		C	B
Capacité	l	80	125
Surface de chauffe	m ²	0,75	0,9
Capacité échangeur	l	3	6
Puissance échangée	kW	22,6	24
Capacité puisage (10 minutes)	l/10 min	160	200
Débit horaire (ΔT = 35°C)	L/h	505	588
V40 : Débit primaire 0,9m ³ /h (EN12897)	L	-	162
Poids	kg	49	65

COLISAGE

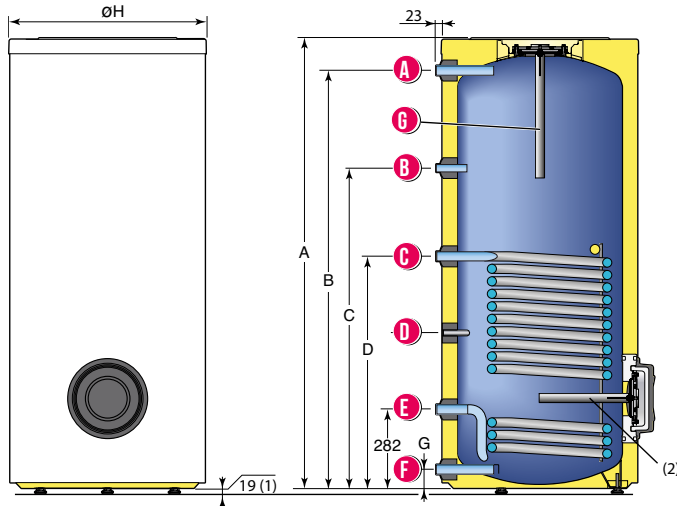
DÉSIGNATION	RÉFÉRENCE	PRIX € HT	ÉCO-PART. € HT*
PIM 80	C14891080	1 125,00	14,00
PIM 130	7681110	1 540,00	18,00

SONDE SANITAIRE

DÉSIGNATION	RÉFÉRENCE	PRIX € HT	ÉCO-PART. € HT*
Sonde ECS - INITIA + HTE	C14076810	31,30	0,04
Sonde ECS - NOLEA EVO	7631103	82,40	0,04

PIM LC 200-300

PRÉPARATEURS EAU CHAUDE
SANITAIRE AVEC ÉCHANGEUR
TUBULAIRE



- A** Sortie eau chaude sanitaire G 1
 - B** Circulation G 3/4
 - C** Entrée échangeur G 1
 - D** Doigt de gant pour sonde ECS int Ø 16,1 mm
 - E** Sortie échangeur G 1
 - F** Entrée eau froide et orifice de vidange G 1
 - G** Anode
- (1) Réglage des pieds (19 à 29 mm)
(2) Anode basse et haute pour ballons LC 300

DIMENSIONS

MODÈLES	A	B	C	D	G	ØH
PIM LC 200	1214	1114	840	657	70	610
PIM LC 300	1734	1634	1142	747	70	610

CARACTÉRISTIQUES TECHNIQUES

MODÈLES		PIM LC 200	PIM LC 300
Classe ErP		C	C
Capacité cuve	l	195	295
Surface d'échange	m ²	0,93	1,20
Volume échangeur	l	6,3	8,1
Débit nominal fluide primaire	m ³ /h	3,0	3,0
ΔP circuit primaire au débit nominal	kPa	12	13
À température sortie ECS = 45 °C	- Temp. entrée primaire	°C 55 70 80	55 70 80
	- Puissance échangée	kW 12,4 25,2 33	14,7 29,8 39
	- Débit horaire à Δt = 35 K	l/h 305 620 810	360 730 960
À température sortie ECS = 60 °C	- Temp. entrée primaire	°C - 70 80	- 70 80
	- Puissance échangée	kW - 17,5 27,1	- 20,7 32
	- Débit horaire à Δt = 50 K	l/h - 300 465	- 355 550
Débit sur 10 min à Δt = 30 K ⁽¹⁾	l/10 min	340	520
Coefficient de pertes thermiques (UA)	W/K	1,48	1,85
Consommation d'entretien à Δt = 45 K (Qpr)	kWh/24h	1,6	2,0
Hauteur relative de l'échangeur de base (Hre)		0,55	0,47
Poids net	kg	71	95

⁽¹⁾ Température eau froide : 10 °C. Température entrée primaire : 80 °C

COLISAGE

DÉSIGNATION	RÉFÉRENCE	PRIX € HT	ECO-PART. € HT*
PIM LC 200	7682739	1 885,00	18,00
PIM LC 300	7682740	2 195,00	22,00

ACCESSOIRE PIM LC	RÉFÉRENCE	PRIX € HT	ÉCO-PART. € HT*
Kit raccordement pour préparateur	7631115	612,00	0,92
Résistance électrique de 2,7 kW	7651058	413,00	0,92

*Les montants des éco-participations sont susceptibles d'évoluer en cas de modification du barème par notre organisme collecteur.

FOURNITURES STANDARD



- ▶ Préparateur indépendant émaillé avec échangeur tubulaire.
- ▶ Couvercle de trappe de visite.
- ▶ Un doigt de gant.
- ▶ Anode de protection en magnésium.
- ▶ Thermomètre intégré.
- ▶ Isolation en mousse dure de PU (sans CFC) avec enveloppe ABS grainé blanc.
- ▶ Pieds réglables de 19 à 29 mm.
- ▶ Température maximale de service :
 - primaire (échangeur) : 110 °C
 - secondaire (cuve) : 95 °C
- ▶ Pression maximale de service :
 - primaire (échangeur) : 10 bar
 - secondaire (cuve) : 10 bar