

**CHAPPEE**



**PANORAMA**

**POMPES À CHALEUR AIR/EAU  
RÉVERSIBLES**

**MOYENNE TEMPÉRATURE**

**«SPLIT INVERTER»**



**AVEC APPOINT  
ÉLECTRIQUE OU  
CHAUDIÈRE**



**IDÉAL POUR LE  
NEUF OU LA  
RÉNOVATION**

**ERIA-N DUO 4,6 À 16 KW**

**CHAPPEE.COM**

# SOMMAIRE

## GÉNÉRALITÉS

Introduction .....	3
--------------------	---

## PRÉSENTATION DE LA GAMME

Points forts .....	4
Dimensions de l'unité intérieure .....	4

## CARACTÉRISTIQUES TECHNIQUES

Tableaux de données pour le dimensionnement .....	5
Tableaux de données pour le dimensionnement .....	6-7
Composants de l'unité intérieure .....	8
Composants des unités extérieures .....	9
Dimensions des unités extérieures .....	10

## TABLEAU DE COMMANDE

Ecocontrol + .....	11
Application My Chappée & Chappée Tools .....	12

## ACCESSOIRES D'INSTALLATION

Options du tableau de commande .....	13
Options pour l'unité extérieure .....	13
Options pour l'unité intérieure .....	14

## DIMENSIONNEMENT D'UNE INSTALLATION

Dimensionnement des PAC air/eau .....	15
Tableaux de sélection des modèles .....	16
Les fonctions complémentaires de la régulation .....	17
Exemples de solutions hybrides .....	18

## RENSEIGNEMENTS NÉCESSAIRES À L'INSTALLATION

Implantation de l'unité extérieure .....	19
Distances minimales d'implantation (unité ext.) .....	19
Distances maximales de raccordement (unité ext.) .....	20
Quantité pré-chargée de frigorigène (unité ext.) .....	20
Intégration acoustique (unité ext.) .....	21
Raccordement électrique .....	22
Raccordement hydraulique .....	22
Remarques importantes .....	23

## EXEMPLES D'INSTALLATION

Schémas de principe .....	24-27
---------------------------	-------



## INTRODUCTION

L'Eria-N DUO est la solution pompe à chaleur simple et performante pour le neuf ou la rénovation. Elle se distingue par sa compacité et ses performances : **COP jusqu'à 5,11** pour une température de l'air extérieur de +7 °C (EER jusqu'à 3,48 pour une température extérieure de +35 °C). Produit «high tech» disposant du système INVERTER à accumulateur de puissance, la pompe à chaleur Eria-N DUO offrent une meilleure stabilité de la température de consigne, une réduction importante de la consommation électrique et un fonctionnement silencieux.

Grâce à la réversibilité il est possible de faire du rafraîchissement par plancher rafraîchissant (eau à +18 °C), ou de la climatisation par eau à +7°C.

Elle intègre un **ballon de 180 litres** permettant de répondre aux besoins en eau chaude d'une famille de 5 à 6 personnes. Son volume mélangé de 250 litres d'eau chaude est utilisable à tout moment grâce à l'échangeur intégré optimisé. Sécurité sanitaire assurée avec la protection anti légionellose.



AIDES FINANCIÈRES \*



COMPRESSEUR



RT 2012



F-GAS



COMPATIBLE  
EMO LIFE



\*\* Fabrication 100% Française des modules intérieurs de Pompes à chaleur.

### Conditions d'utilisation

Températures limites de service :

- en mode chaud :

Air extérieur : - 20/+ 35 °C (- 15/+ 35 °C pour 4,5 et 6 kW)

Eau : + 18/+ 60 °C (55 °C pour 4,5 kW)

- en mode rafraîchissement :

Air extérieur : - 5/+ 46 °C

Eau : + 18/+ 25 °C

- en mode climatisation :

Air extérieur : - 5/+ 46 °C

Eau : + 7/+ 25 °C

**CIRCUIT CHAUFFAGE :**

Pression max. de service : 3 bar

Temp. max. de service : 95 °C (75°C avec .../E)

**CIRCUIT ECS**

Pression max. de service : 10 bar

Temp. max. de service : 65 °C

\* Aides financières sous réserve de la loi de Finances en vigueur.



# PRÉSENTATION DE LA GAMME

## ERIA-N DUO

### POINTS FORTS

Eria-N DUO est la solution chauffage et eau chaude sanitaire compacte, adaptée autant pour le neuf avec son appoint électrique intégré de série, que pour la rénovation avec la version appoint hydraulique chaudière par gestion hybride intégrée.

- Colonne compacte avec ballon de 180 litres intégré (H1250 x L600 x P719 mm)
- Livraison ensemble complet, solution tout équipée donc installation et mise en œuvre rapides.
- Fonctionnement silencieux.

- Répond aux attentes et besoins d'une maison neuve RT2012.
- Fonctionnement chauffage en hiver et mode rafraîchissement en été.
- Le préparateur de 180 litres est émaillé et équipé d'une anode en magnésium.
- Le tableau de commande équipant le module intérieur permet de gérer l'ensemble du système en assurant l'interface entre le groupe extérieur, l'installation de chauffage et la production d'ecs.

### LES DIFFÉRENTS MODÈLES PROPOSÉS

Pompe à chaleur pour chauffage par radiateurs et rafraîchissement par plancher chauffant/rafraîchissant ou climatisation par ventilo-convecteurs



	Appoint par résistance électrique intégrée		Appoint hydraulique par chaudière (ou sans appoint)	Puissances	
	de 3 ou 6 kW monophasée	de 3, 6 ou 9 kW triphasée		Calorifique kW <sup>(1)</sup>	Frigorifique kW <sup>(2)</sup>
Eria-N DUO-E 4,5 kW		—	Eria-N DUO-H 4,5 kW MR	4,6	6,39
Eria-N DUO-E 6 kW		—	Eria-N DUO-H 6 kW MR	5,82	7,41
Eria-N DUO-E 8 kW		—	Eria-N DUO-H 8 kW MR	7,9	10,29
Eria-N DUO-E 11 kW		Eria-N DUO-E 11 kW	Eria-N DUO-H 11 kW MR Eria-N DUO-H 11 kW TR	11,39	15,49
Eria-N DUO-E 16 kW		Eria-N DUO-E 16 kW	Eria-N DUO-H 16 kW MR Eria-N DUO-H 16 kW TR	14,65	18,36

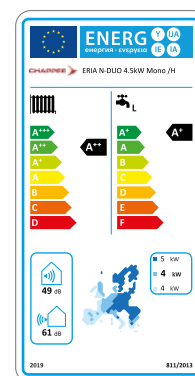
(1) Temp. eau à la sortie : + 35 °C, temp. ext. : + 7 °C.

(2) Temp. eau à la sortie : + 18 °C, temp. ext. : + 35 °C

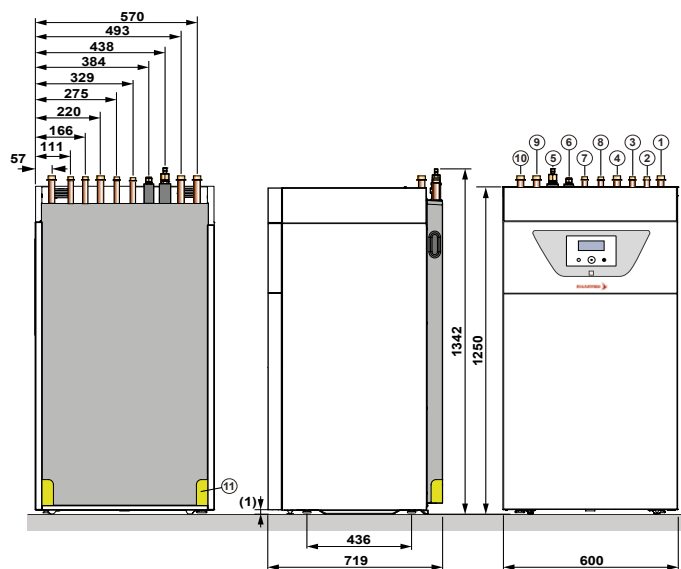
### ÉCHELLE DE RÉFÉRENCE DE L'ÉTIQUETTE ÉNERGÉTIQUE SYSTÈME

Afin de pouvoir situer le produit et ses performances énergétiques, ci-contre l'échelle valable pour l'étiquette énergétique système de l'Eria-N Duo 11kW (L'échelle hors système du générateur est de : A++ à D en chauffage et de A à F en ecs).

[LIEN VERS L'OUTIL DE CALCUL D'ÉTIQUETTE ÉNERGÉTIQUE sur chappee.com](http://chappee.com)



### DIMENSIONS PRINCIPALES DE L'UNITÉ INTÉRIEURE



N.B. : Les dimensions des unités extérieures sont sur la page 10.

### LÉGENDE

- 1 Départ circuit chauffage G 1"
- 2 Départ de l'appoint chaudière G 3/4 (uniquement versions avec appoint hydraulique)
- 3 Retour de l'appoint chaudière G 3/4 (uniquement versions avec appoint hydraulique)
- 4 Retour circuit chauffage G 1"
- 5 Raccord fluide frigorigène gaz frigo :  
- AWHP 4,5 et 6 : 1/2" flare (raccord 1/2" vers 5/8" livré)  
- AWHP 8 à 16 : 5/8" flare  
- Eria-N Duo : 5/8" flare
- 6 Raccord fluide frigorigène liquide frigo :  
- AWHP 4,5 et 6 : 1/4" flare (raccord 1/4" vers 3/8" livré)  
- AWHP 8 à 16 : 3/8" flare  
- Eria-N Duo : 3/8" flare
- 7 Sortie eau chaude sanitaire G 3/4
- 8 Entrée eau froide sanitaire G 3/4
- 9 Départ circuit avec vanne mélangeuse G 1"
- 10 Retour circuit avec vanne mélangeuse G 1"
- 11 Écoulement des condensats ø32 mm

(1) Pieds réglables de 10 à 30 mm





# CARACTÉRISTIQUES TECHNIQUES

ERIA-N DUO		ERIA-N DUO 4,5 KW	ERIA-N DUO 6 KW	ERIA-N DUO 8 KW	ERIA-N DUO 11 KW	ERIA-N DUO 11 KW TR	ERIA-N DUO 16 KW	ERIA-N DUO 16 KW TR
<b>PERFORMANCES SAISONNIÈRES</b>								
Classe énergétique Erp chauffage (35°C) / sanitaire		A <sup>+</sup> / A <sup>+</sup>	A <sup>+</sup> / A	A <sup>+</sup> / A	A <sup>+</sup> / A	A <sup>+</sup> / A	A <sup>+</sup> / A	A <sup>+</sup> / A
Classe énergétique Erp chauffage (55°C) / sanitaire		A <sup>+</sup> / A <sup>+</sup>	A <sup>+</sup> / A	A <sup>+</sup> / A	A <sup>+</sup> / A	A <sup>+</sup> / A	A <sup>+</sup> / A	A <sup>+</sup> / A
SCOP (35°C/55°C)		4,80/3,42	4,48/3,49	4,52/3,29	4,54/3,20	4,54/3,20	4,45/3,10	4,45/3,10
Efficacité énergétique saisonnière chauffage en moyenne température (35°C/55°C)*	%	189/134	176/138	178/129	178/125	178/125	175/121	175/121
Efficacité énergétique saisonnière chauffage en moyenne température (35°C/55°C) (avec sonde ext. livrée d'origine)	%	191/136	178/139	180/131	180/127	180/127	175/123	175/123
Efficacité énergétique saisonnière eau chaude sanitaire (cycle M/L)	%	106/123	114	114	114	114	114	114
COP (à charge partielle à +7°C/+35°C) *		6,22	5,52	5,49	5,56	5,56	5,43	5,43
COP (à charge partielle à +7°C/+55°C) *		4,96	4,74	4,57	4,54	4,54	4,34	4,34
<b>PUISSANCES CALORIFIQUES POUR LE DIMENSIONNEMENT DE LA PAC</b>								
P. max à +7 °C/+35 °C	kW	4,60	5,82	7,90	11,39	11,39	14,65	14,65
P. max à +7 °C/+55 °C	kW	5,11	4,22	4,34	4,65	4,65	4,22	4,22
Pour les autres conditions se reporter aux tableaux en pages 6 et 7.								
<b>PERFORMANCES THERMIQUES CERTIFIÉES(**)</b>								
Puissance calorifique a +7 °C/+35 °C <sup>(1)</sup>	kW	4,60	5,82	7,90	11,39	11,39	14,65	14,65
COP à +7 °C/+35 °C <sup>(1)</sup>		5,11	4,22	4,34	4,65	4,65	4,22	4,22
Puissance calorifique a +7 °C/+55 °C <sup>(1)</sup>	kW	3,57	5,53	7,57	11,57	11,57	14,66	14,66
COP à +7 °C/+55 °C <sup>(1)</sup>		2,66	2,53	2,59	2,74	2,74	2,58	2,58
Puissance calorifique à -7 °C/+35 °C <sup>(1)</sup>	kW	2,79	3,96	5,60	8,09	8,09	9,83	9,83
COP à -7 °C/+35 °C <sup>(1)</sup>		3,07	2,59	2,71	2,88	2,88	2,75	2,75
Puissance frigorifique à +35 °C/+18 °C <sup>(2)</sup>	kW	6,39	7,41	10,29	15,49	15,49	18,36	18,36
EER à +35 °C/+18 °C <sup>(2)</sup>		2,98	2,90	3,15	3,48	3,48	2,81	2,81
Volume max. d'eau chaude utilisable (V40) <sup>(3)</sup>	litre	243	254	251	231	231	231	231
Durée de mise en température (th) <sup>(3)</sup>	hh:mm	1h40	2h00	1h58	1h33	1h33	1h11	1h11
Puissance absorbée en régime stabilisé (Pes) <sup>(3)</sup>	W	20/36	35	35	35	35	35	35
Profil de soutirage <sup>(3)</sup>	M/L	M/L	L	L	L	L	L	L
COP E.C.S. <sup>(3)</sup>		2,5/2,9	2,72	2,72	2,72	2,72	2,72	2,72
Puissance acoustique module extérieur (cf EN 12102-1)	dB[A]	61	65	67	69	69	70	70
Puissance acoustique module intérieur (cf EN 12102-1)	dB[A]	49	49	49	48	48	48	48
<b>CARACTÉRISTIQUES TECHNIQUES</b>								
Niveau sonore module extérieur (en champ libre à 5 m)	dB[A]	39	43	45	47	47	48	48
Niveau sonore module intérieur (en champ libre à 1 m)	dB[A]	41	41	41	40	40	40	40
Débit nominal d'eau à ΔT = 5 K	m <sup>3</sup> /h	0,7	1	1,36	1,96	1,96	2,53	2,53
Hauteur manométrique disponible au débit nominal à ΔT = 5 K	mbar	650	630	440	250	250	-	-
Tension d'alimentation groupe extérieur	V	230 V mono	230 V mono	230 V mono	230 V mono	400 V tri	230 V mono	400 V tri
Protection disjoncteur courbe C groupe extérieur	A	16	16	25	32	16	40	16
Capacité préparateur eau chaude sanitaire	L	180	180	180	180	180	180	180
Charge en fluide frigorigène R 410 A	kg	1,3	1,4	3,2	4,6	4,6	4,6	4,6
Equivalent CO2	tonne	2,71	2,92	6,68	9,6	9,6	9,6	9,6
Liaison frigorifique (liquide-gaz)	pouce	1/4-1/2	1/4-1/2	3/8-5/8	3/8-5/8	3/8-5/8	3/8-5/8	3/8-5/8
Longueur prechargée maxi	m	7	10	10	10	10	10	10
Longueur min - max (dénivelé max de 30 m)	m	2/30	2/40	2/40	2/75	2/75	2/75	2/75
Poids (à vide) - Module extérieur	kg	63	47	82,2	124,6	137,6	124,4	136,6
Poids (à vide) - Module intérieur avec préparateur ECS	kg	139	139	139	141	141	141	141

\* Valeur certifiée selon règlement n° 813/2013 - à sélectionner pour dossier d'aides financières.

\*\* Valeurs données à titre indicatif.

(1) Mode chauffage : température air extérieur/température eau à la sortie, performances selon EN 14511-2 à charge nominale

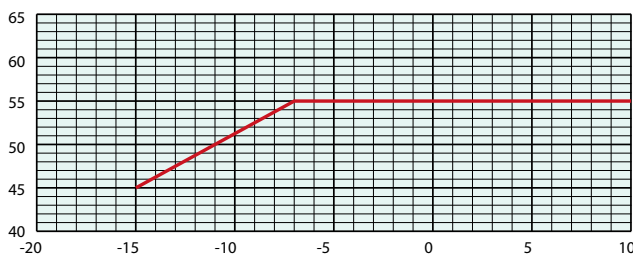
(2) Mode rafraîchissement : température air extérieur/température eau à la sortie, performances selon EN 14511-2 à charge maximale

(3) Essai réalisé selon la norme EN 12102-1

## TEMPÉRATURE DE L'EAU PRODUITE

Les modèles de pompe à chaleur Eria-N DUO peuvent produire de l'eau chaude jusqu'à 60 °C (55 °C pour la 4,5 kW).

### ERIA 4,5-N DUO EM/HM



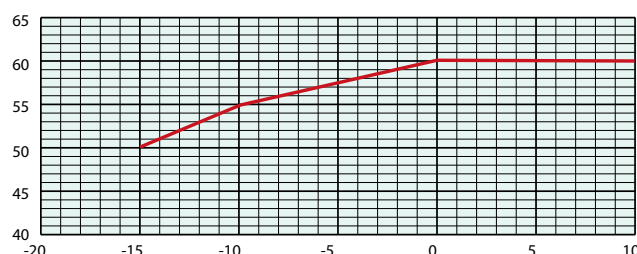
### Données RT2012

Se référer à la fiche de saisie RT disponible en ligne :

<https://www.chappee.com/nos-services/cctp-et-data-rt-2012> (accès pro)

Le graphique illustre pour chaque modèle les températures d'eau produite en fonction de la température extérieure.

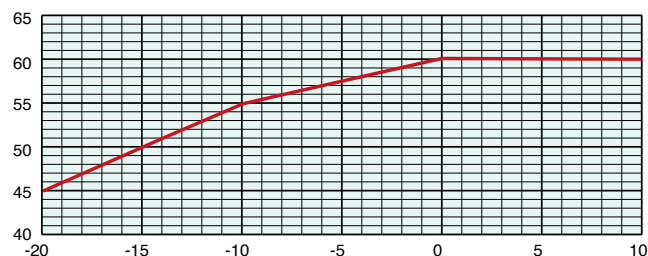
### ERIA 6-N DUO EM/HM



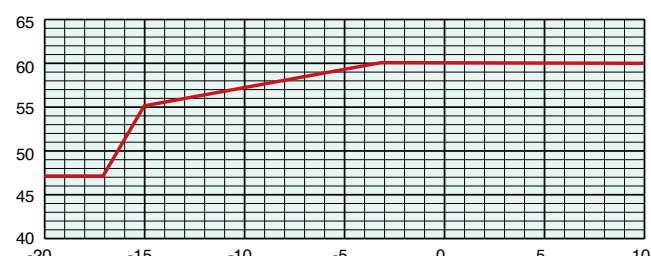
# CARACTÉRISTIQUES TECHNIQUES

## • TEMPÉRATURE DE L'EAU PRODUITE

ERIA-N DUO 8 EM/HM



ERIA-N DUO 11 et 16 ET/HT



## TABLEAUX DE DONNÉES POUR LE DIMENSIONNEMENT DES ERIA-N DUO

4,5 MR

TEMP. DE L'AIR EXTÉRIEUR (°C)	TEMPÉRATURE DE SORTIE DE L'EAU (°C)																		
	RAFRAÎCHISSEMENT				CHAUFFAGE														
	7		18		25		35		40		45		50		55		60		
	Puissance kW	EER	Puissance kW	EER	Puissance kW	COP	Puissance kW	COP	Puissance kW	COP	Puissance kW	COP	Puissance kW	COP	Puissance kW	COP	Puissance kW	COP	
-20	-	-	-	-	-	-	-	-	-	-	-	-	-	-	-	-	-	-	-
-15	-	-	-	-	3,70	2,76	3,41	2,35	3,30	1,83	3,10	1,74	-	-	-	-	-	-	-
-10	-	-	-	-	4,40	3,24	4,00	2,43	3,90	2,13	3,70	1,88	3,50	1,66	-	-	-	-	-
-7	-	-	-	-	4,70	3,40	4,40	2,64	4,20	2,30	4,00	2,02	3,70	1,70	3,50	1,41	-	-	-
2	-	-	-	-	4,70	3,17	4,50	2,64	4,40	2,37	4,30	2,09	4,15	1,81	4,00	1,53	-	-	-
7	-	-	-	-	7,74	4,70	7,00	3,99	6,63	3,45	6,26	2,91	6,26	2,59	6,26	2,27	-	-	-
12	-	-	-	-	8,96	5,80	7,81	4,44	7,23	3,76	6,66	3,08	6,59	2,76	6,52	2,45	-	-	-
15	-	-	-	-	9,42	6,13	8,29	4,72	7,73	4,01	7,16	3,31	7,05	2,98	6,93	2,65	-	-	-
20	5,3	3,13	7,1	3,54	9,60	6,40	9,10	5,18	8,85	4,57	8,60	3,95	8,40	3,58	8,20	3,20	-	-	-
25	5,3	3,16	7,1	3,73	-	-	-	-	-	-	-	-	-	-	-	-	-	-	-
30	5,1	2,82	6,8	3,39	-	-	-	-	-	-	-	-	-	-	-	-	-	-	-
35	4,9	2,48	6,5	2,99	-	-	-	-	-	-	-	-	-	-	-	-	-	-	-

6 MR

TEMP. DE L'AIR EXTÉRIEUR (°C)	TEMPÉRATURE DE SORTIE DE L'EAU (°C)																		
	RAFRAÎCHISSEMENT				CHAUFFAGE														
	7		18		25		35		40		45		50		55		60		
	Puissance kW	EER	Puissance kW	EER	Puissance kW	COP	Puissance kW	COP	Puissance kW	COP	Puissance kW	COP	Puissance kW	COP	Puissance kW	COP	Puissance kW	COP	
-20	-	-	-	-	-	-	-	-	-	-	-	-	-	-	-	-	-	-	-
-15	-	-	-	-	-	-	3,80	2,04	3,42	1,76	3,04	1,48	2,66	1,20	-	-	-	-	-
-10	-	-	-	-	5,60	2,97	4,86	2,42	4,49	2,14	4,13	1,87	4,00	1,69	3,87	1,51	-	-	-
-7	-	-	-	-	6,22	3,20	5,50	2,65	5,14	2,38	4,78	2,10	4,63	1,90	4,48	1,70	-	-	-
2	-	-	-	-	5,70	3,25	5,67	2,83	5,65	2,62	5,63	2,41	5,61	2,19	5,59	1,98	5,58	1,77	-
7	-	-	-	-	7,95	4,72	7,60	3,87	7,43	3,45	7,25	3,02	7,08	2,60	6,90	2,17	6,73	1,75	-
12	-	-	-	-	8,79	5,53	8,58	4,48	8,48	3,95	8,38	3,42	8,17	2,94	7,97	2,46	7,77	1,98	-
15	-	-	-	-	9,29	6,02	9,17	4,84	9,11	4,25	9,05	3,66	8,83	3,14	8,61	2,63	8,39	2,11	-
20	4,9	3,48	5,4	5,44	10,13	6,83	10,15	5,45	10,16	4,75	10,18	4,06	9,93	3,49	9,68	2,92	9,44	2,35	-
25	4,9	3,52	5,4	5,74	-	-	-	-	-	-	-	-	-	-	-	-	-	-	-
30	4,7	3,14	5,2	5,21	-	-	-	-	-	-	-	-	-	-	-	-	-	-	-
35	4,5	2,76	5	4,6	-	-	-	-	-	-	-	-	-	-	-	-	-	-	-

Ces performances doivent servir au dimensionnement de la PAC.

Elles représentent les performances réelles de la pompe à chaleur en situation sur l'installation de chauffage.



# CARACTÉRISTIQUES TECHNIQUES

## TABLEAUX DE DONNÉES POUR LE DIMENSIONNEMENT DES ERIA-N DUO

8 MR

TEMP. DE L'AIR EXTÉRIEUR (°C)	TEMPÉRATURE DE SORTIE DE L'EAU (°C)																	
	RAFRAÎCHISSEMENT				CHAUFFAGE													
	7		18		25		35		40		45		50		55		60	
	Puissance kW	EER	Puissance kW	EER	Puissance kW	COP	Puissance kW	COP	Puissance kW	COP	Puissance kW	COP	Puissance kW	COP	Puissance kW	COP	Puissance kW	COP
-20	-	-	-	-	-	-	4,52	2,03	4,55	1,86	4,23	1,64	-	-	-	-	-	-
-15	-	-	-	-	-	-	5,40	2,32	5,33	2,09	5,25	1,87	3,97	1,28	-	-	-	-
-10	-	-	-	-	8,05	2,72	7,69	2,35	7,51	2,11	7,33	1,88	6,82	1,72	6,29	1,56	-	-
-7	-	-	-	-	8,93	3,28	8,42	2,77	8,21	2,45	7,99	2,13	7,43	1,94	7,00	1,74	-	-
2	-	-	-	-	10,63	3,30	9,60	2,84	8,94	2,60	8,29	2,37	7,72	2,15	7,14	1,91	6,57	1,65
7	-	-	-	-	10,73	4,53	10,22	3,93	9,97	3,54	9,71	3,14	9,49	2,88	9,26	2,59	9,03	2,26
12	-	-	-	-	12,72	5,20	12,02	4,62	11,67	4,11	11,32	3,59	11,01	3,26	10,69	2,90	10,38	2,38
15	-	-	-	-	13,86	5,51	12,95	4,96	12,50	4,38	12,04	3,80	11,68	3,43	11,31	3,02	10,95	2,50
20	8,5	3,6	11,3	4,38	14,35	5,76	13,45	5,17	13,00	4,56	12,55	3,95	12,20	3,56	11,85	3,15	11,50	2,56
25	8,2	3,26	11	4,05	-	-	-	-	-	-	-	-	-	-	-	-	-	-
30	7,8	2,89	10,6	3,67	-	-	-	-	-	-	-	-	-	-	-	-	-	-
35	7,3	2,55	10	3,18	-	-	-	-	-	-	-	-	-	-	-	-	-	-

11 MR et TR

TEMP. DE L'AIR EXTÉRIEUR (°C)	TEMPÉRATURE DE SORTIE DE L'EAU (°C)																	
	RAFRAÎCHISSEMENT				CHAUFFAGE													
	7		18		25		35		40		45		50		55		60	
	Puissance kW	EER	Puissance kW	EER	Puissance kW	COP	Puissance kW	COP	Puissance kW	COP	Puissance kW	COP	Puissance kW	COP	Puissance kW	COP	Puissance kW	COP
-20	-	-	-	-	-	-	6,87	1,79	6,71	1,64	6,55	1,49	-	-	-	-	-	-
-15	-	-	-	-	-	-	8,17	2,16	8,07	1,93	7,96	1,69	7,87	1,52	7,77	1,34	-	-
-10	-	-	-	-	9,69	2,97	9,53	2,50	9,44	2,25	9,36	1,98	9,13	1,76	8,90	1,52	-	-
-7	-	-	-	-	10,87	3,27	10,59	2,73	10,44	2,45	10,30	2,14	10,00	1,91	9,69	1,62	-	-
2	-	-	-	-	11,98	3,56	11,49	3,16	11,24	2,83	10,99	2,49	10,55	2,19	10,10	1,88	9,36	1,49
7	-	-	-	-	15,57	4,48	14,79	4,15	14,40	3,70	14,01	3,24	13,41	2,90	12,80	2,54	12,20	2,07
12	-	-	-	-	17,68	5,14	16,84	4,72	16,42	4,20	16,00	3,68	15,35	3,30	14,69	2,91	14,04	2,39
15	-	-	-	-	18,66	5,53	17,78	4,98	17,34	4,44	16,90	3,89	16,24	3,51	15,58	3,08	14,92	2,58
20	10,10	3,78	15,10	4,42	19,79	5,87	18,96	5,31	18,55	4,75	18,13	4,19	17,47	3,78	16,81	3,34	16,15	2,97
25	9,80	3,50	14,90	4,25	-	-	-	-	-	-	-	-	-	-	-	-	-	-
30	9,70	3,22	14,80	4,09	-	-	-	-	-	-	-	-	-	-	-	-	-	-
35	9,10	2,75	14,00	3,54	-	-	-	-	-	-	-	-	-	-	-	-	-	-

16 MR et TR

TEMP. DE L'AIR EXTÉRIEUR (°C)	TEMPÉRATURE DE SORTIE DE L'EAU (°C)																	
	RAFRAÎCHISSEMENT				CHAUFFAGE													
	7		18		25		35		40		45		50		55		60	
	Puissance kW	EER	Puissance kW	EER	Puissance kW	COP	Puissance kW	COP	Puissance kW	COP	Puissance kW	COP	Puissance kW	COP	Puissance kW	COP	Puissance kW	COP
-20	-	-	-	-	-	-	8,03	1,74	7,89	1,60	7,75	1,46	-	-	-	-	-	-
-15	-	-	-	-	-	-	9,55	2,10	9,49	1,88	9,42	1,66	9,33	1,50	9,23	1,32	-	-
-10	-	-	-	-	11,20	2,92	11,13	2,43	11,10	2,19	11,07	1,94	10,82	1,73	10,57	1,51	-	-
-7	-	-	-	-	12,56	3,21	12,37	2,65	12,28	2,38	12,18	2,10	11,85	1,89	11,52	1,66	-	-
2	-	-	-	-	13,84	3,50	13,42	3,07	13,21	2,75	13,00	2,44	12,50	2,16	12,00	1,86	11,15	1,54
7	-	-	-	-	17,99	4,40	17,28	4,03	16,93	3,60	16,57	3,18	15,89	2,86	15,21	2,52	14,53	2,13
12	-	-	-	-	20,75	5,07	19,84	4,58	19,39	4,09	18,93	3,61	18,18	3,25	17,43	2,87	16,68	2,44
15	-	-	-	-	21,96	5,34	20,96	4,83	20,46	4,32	19,96	3,80	19,19	3,43	18,42	3,02	17,65	2,58
20	13,9	2,93	16,9	4,05	23,15	5,64	22,18	5,11	21,70	4,58	21,21	4,04	20,47	3,66	19,73	3,25	18,99	2,80
25	13,5	2,77	16,9	4,02	-	-	-	-	-	-	-	-	-	-	-	-	-	-
30	13,4	2,63	17	4,03	-	-	-	-	-	-	-	-	-	-	-	-	-	-
35	12,5	2,32	16	3,59	-	-	-	-	-	-	-	-	-	-	-	-	-	-

Ces performances doivent servir au dimensionnement de la PAC.

Elles représentent les performances réelles de la pompe à chaleur en situation sur l'installation de chauffage.

[LIEN VERS L'OUTIL DE SIMULATION «TABLE ERIA» sur chappee.com \(accès Pro\)](#)



## COMPOSANTS DE L'UNITÉ INTÉRIEURE

L'ensemble des composants sont accessibles aisément par l'avant. Le raccordement se fait en partie haute permettant l'accès quelques soit les configurations d'installation. L'Eria-N Duo intègre une cuve de 180 L protégée intérieurement par un émail vitrifié à haute teneur en quartz de qualité alimentaire et par une anode en magnésium.



- 1 Tableau de commande
- 2 Ballon
- 3 Débitmètre
- 4 Condenseur
- 5 Coffret électrique
- 6 Appoint électrique
- 7 Hydrobloc
- 8 Vase d'expansion
- 9 Manomètre mécanique
- 10 Filtre magnétique pré-monté

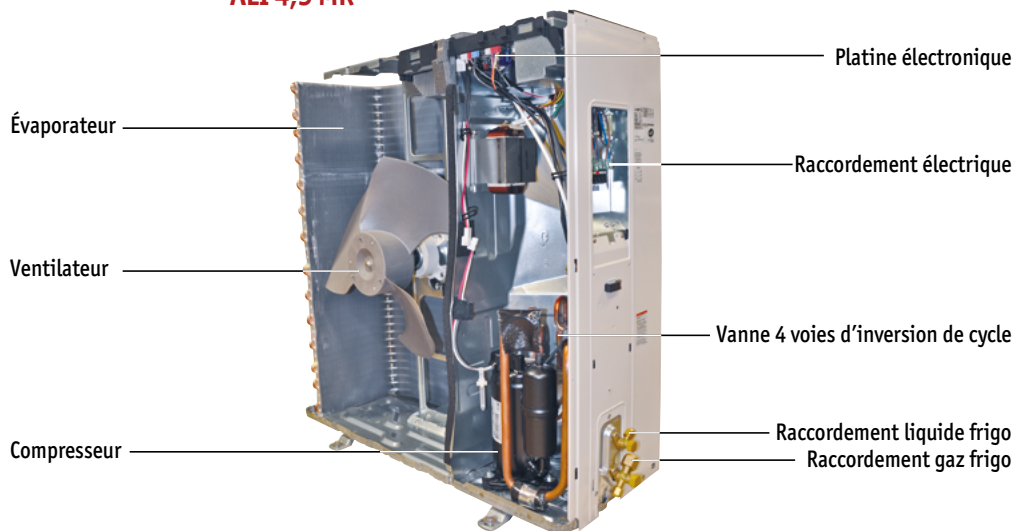
Les ERIA-N Duo sont équipés d'usine d'un nouveau filtre conçu par Caleffi; afin d'optimiser le fonctionnement et améliorer la protection des échangeurs à plaques et des composants hydrauliques.



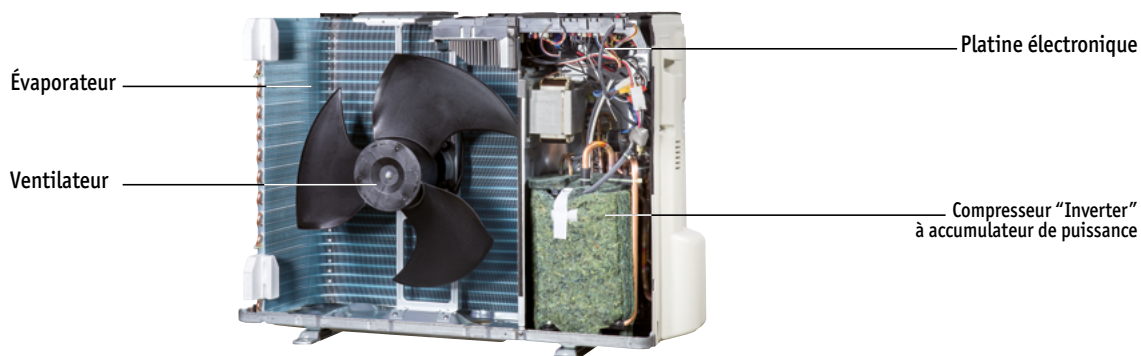
Ce filtre se compose d'un tamis d'une très grande surface de collecte et d'un barreau magnétique afin de retenir tous types de particules se trouvant dans le réseau de chauffage. Il assure également la fonction pot à boues et possède une vanne de vidange afin de chasser les résidus collectés.

## COMPOSANTS DES UNITÉS EXTÉRIEURES AWHP...

**AEI 4,5 MR**

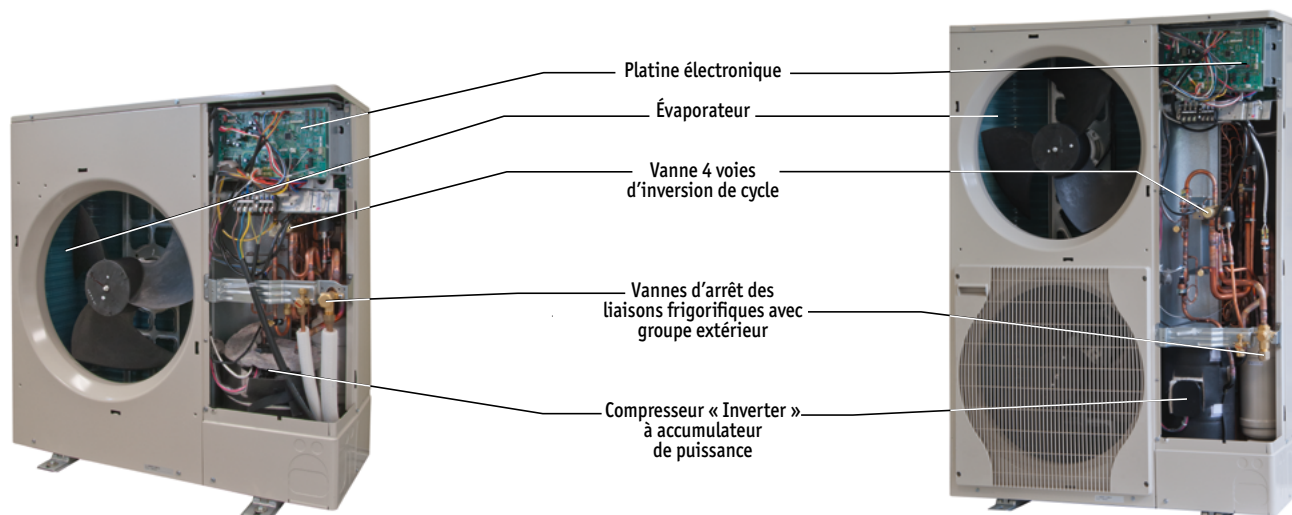


**AEI 6 MR-3**



**AEI 8 MR-2**

**AEI 11 et 16 MR/TR-2**



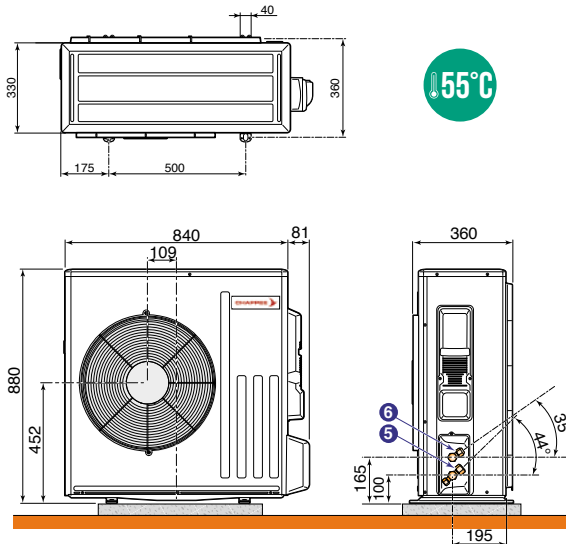


# CARACTÉRISTIQUES TECHNIQUES DES ERIA-N DUO

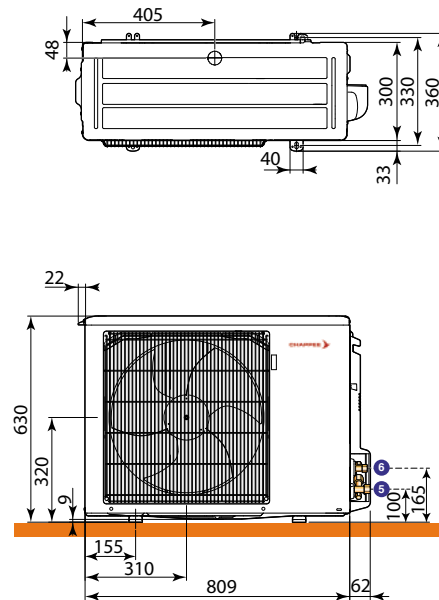
## CARACTÉRISTIQUES TECHNIQUES DES UNITÉS EXTÉRIEURES AWHP...

### DIMENSIONS PRINCIPALES (MM ET POUCES)

#### AWHP 4,5 MR



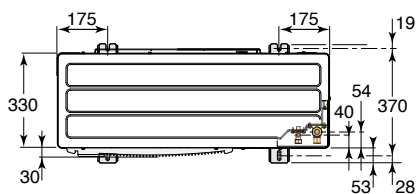
#### AWHP 6 MR



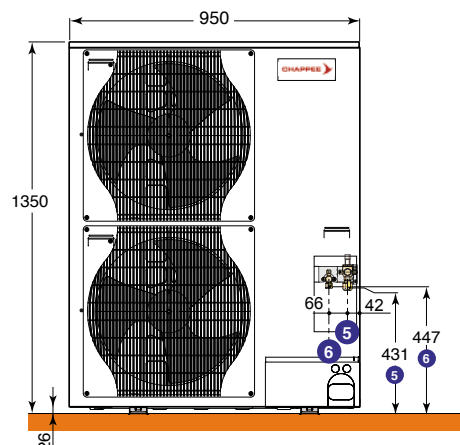
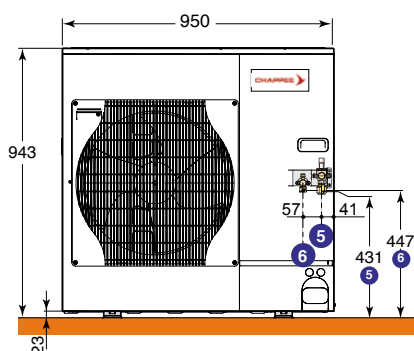
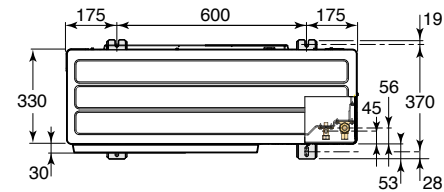
- 5 Raccordement gaz frigo:
- AWHP 4,5 et 6...: 1/2" flare
  - AWHP 8, 11 et 16...: 5/8" flare
  - Eria-N Duo: 5/8" flare

- 6 Raccordement liquide frigo:
- AWHP 4,5 et 6...: 1/4" flare
  - AWHP 8, 11 et 16...: 3/8" flare
  - Eria-N Duo: 3/8" flare

#### AWHP 8 MR



#### AWHP 11 et 16 MR/TR





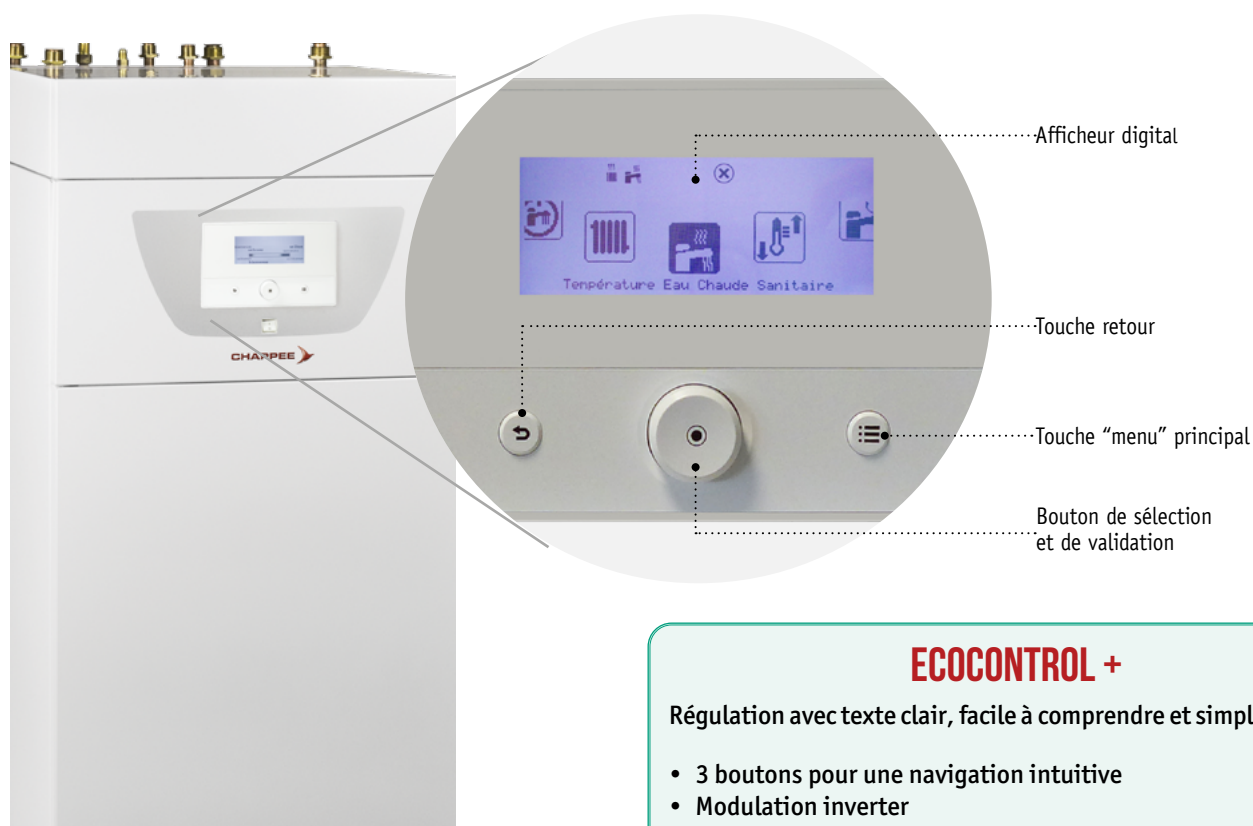
## TABLEAU DE COMMANDE «ECOCONTROL +»

**ECOCONTROL+** est le nouveau tableau de commande équipant les modules intérieurs des pompes à chaleur Eria-N DUO. Il intègre une régulation électronique permettant d'adapter la puissance chauffage aux besoins réels de l'installation en fonction de la température extérieure (sonde livrée). Pour ce faire, cette régulation agit sur la modulation du compresseur (par l'intermédiaire du câble BUS reliant le groupe extérieur au module intérieur) et gère le cas échéant la relève par la résistance électrique. La régulation, permet la gestion d'un seul circuit direct pouvant être un circuit radiateurs ou 1 circuit plancher chauffant basse température (voire des ventilo-convecteurs).

Pour fonctionner en mode rafraîchissement/climatisation il est obligatoire de raccorder un thermostat d'ambiance filaire ou radio.

La régulation permet également la gestion de l'eau chaude sanitaire.

Cette régulation a été développée pour être compatible avec l'ensemble de nos produits connectés. La connectivité pour le pilotage à distance du chauffage avec notre sonde d'ambiance connectée **eMO Life** mais aussi la connectivité en local par Bluetooth pour l'aide à l'entretien et au dépannage avec l'application «Chappée Tool» (voir page 14).



Nouvelle régulation **ECOCONTROL +** simple, intuitive et connectable

### ECOCONTROL +

Régulation avec texte clair, facile à comprendre et simple à utiliser

- 3 boutons pour une navigation intuitive
- Modulation inverser
- Dispositif de régulation hors-gel
- Gestion multi-circuits
- Comptage d'énergie intégré
- Compatible eMO Life
- Compatible Bluetooth

#### ACCÈS CLIENT SIMPLE :



#### ACCÈS INSTALLATEUR TOUT AUSSI FACILE :





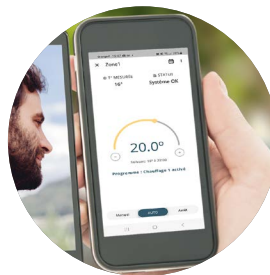
## APPLICATION : MY CHAPPÉE



Le thermostat d'ambiance connecté eMO Life associé à son application concilie confort absolu grâce à sa simplicité d'installation et d'utilisation. Le pilotage in situ ou à distance permet de réguler la température de votre habitation, de votre eau chaude sanitaire et de programmer des plages horaires en fonction de votre mode de vie ou de vos besoins.

- Thermostat d'ambiance Design et "user friendly"
- Gestion à distance du chauffage via l'application
- Aide à la programmation rapide et simplifiée
- Suivi des consommations chauffage et ECS\*
- Alerte de dysfonctionnement
- Fonctionne en sonde d'ambiance
- Pilotage de votre chauffage à la voix

\* suivant modèle



Commandez votre chauffage où que vous soyez dans le monde. La régulation intelligente eMO Life fonctionne de pair avec votre PAC Eria et vous apporte de nouveaux modes d'utilisation.



## APPLICATION : CHAPPÉE TOOL

Diagnostiquer facilement et rapidement chaque pompe à chaleur Chappée.

L'application Chappée Tool est dédiée aux professionnels. Cette application est un nouvel outil pratique qui peut-être utilisé pour tous les types de travaux : d'installation, de maintenance et de dépannage.

Grâce à elle, vous vous connectez en local par Bluetooth à la pompe à chaleur.

Ainsi vous avez un accès rapide, facile à l'ensemble des paramètres de la régulation :

- Le statut du générateur
- Les valeurs et mesures
- La lecture et la réinitialisation des erreurs
- La lecture et la remise à zéro de compteurs
- Les messages de défaut en texte claire
- La lecture et la réinitialisation des messages de service

Application gratuite et compatible avec tous les produits Chappée (chaudières et pompes à chaleur) supportant l'outil service tool ou équipés d'usine de la fonction Bluetooth®.

Plus d'information sur : [www.chappee.com](http://www.chappee.com)



# LES OPTIONS DE LA POMPE À CHALEUR ERIA-N DUO

## LES OPTIONS DES TABLEAUX DE COMMANDE



Thermostat d'ambiance connecté eMO Life version filaire - R-Bus (Bus propriétaire) - Réf. 7691376  
Thermostat d'ambiance connecté eMO Life RF version sans fil - Réf. 7691378  
Thermostat d'ambiance connecté eMO Life RF version sans fil pour le 2nd circuit - Réf. 7765145

Le thermostat d'ambiance connecté eMOLife est conçu pour être raccordé sur l'Eria-N. Il permet le pilotage à distance du chauffage et de l'eau chaude sanitaire via une appli à télécharger gratuitement, facile de prise en main par l'utilisateur avec possibilité de donner accès à son installation au professionnel.

eMO Life peut aussi fonctionner comme une commande à distance classique sans Wifi, ni application, néanmoins il est recommandé de la connecter à Internet pour bénéficier de ses dernières mises à jour. Pour plus de détails, voir aussi le Panorama qui lui est dédié.



Sonde extérieure sans fil - Réf. 7777809

**Sonde extérieure sans fil**  
Utilisable uniquement avec un eMo Life RF.

**S'appaire à la passerelle de communication de l'eMO Life RF**



Thermostat d'ambiance programmable filaire - Réf. CFF000028  
Thermostat d'ambiance programmable sans fil - Réf. 7675234  
Thermostat d'ambiance non programmable filaire - Réf. CFF000026

La régulation et la programmation hebdomadaire du chauffage selon différents modes de fonctionnement: "Automatique" selon programmation, "Permanent" à une température réglée ou "Vacances". La version "sans fils" est livrée avec un boîtier récepteur à fixer au mur près du MPI.

Le thermostat non programmable permet uniquement de réguler la température ambiante en fonction de la consigne donnée.



Kit de raccordement plancher chauffant direct - Réf. 7651087

Ce faisceau de câblage s'insère au niveau de la pompe de chauffage et comporte les fils pour le raccordement d'un thermostat de sécurité pour plancher chauffant.

## OPTIONS POUR L'UNITÉ EXTÉRIEURE



Rail support de pose au sol du groupe extérieur en caoutchouc - Réf. 7696735

Support en caoutchouc résistant, pour montage du groupe extérieur au sol. Les vis, rondelles et écrous sont compris pour un montage facile et rapide.



Rail support de pose au sol du groupe extérieur - Réf. C100012533

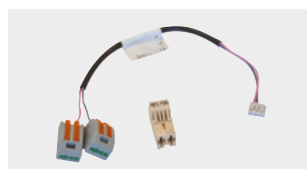
Support en PVC dur résistant, pour montage du groupe extérieur au sol. Les vis, rondelles et écrous sont compris pour un montage facile et rapide.



Kit de liaison frigorifique 5/8" - 3/8" :  
- longueur 5 m - Réf. C100012535  
- longueur 10 m - Réf. C100012536  
- longueur 20 m - Réf. C100012537

Tube cuivre isolé de haute qualité limitant les pertes thermiques et la condensation.

Kit de liaison frigorifique 1/2"-1/4" :  
- longueur 10 m - Réf. C100015476



Kit silencieux module extérieur - Réf. 7778645

Après installation, permet la réduction du niveau de bruit émis par le groupe extérieur.



# LES OPTIONS DE LA POMPE À CHALEUR ERIA-N DUO

## OPTIONS POUR L'UNITÉ INTÉRIEURE



Carte 2ND circuit (SCB-04)(avec sonde départ) - Réf. 7778643

Cette carte s'intègre dans le module intérieur permettant la gestion d'un kit second circuit.



Kit sonde hygrométrie - rafraîchissement (ON/OFF) - Réf. 7778649

Capteur mesurant le taux d'hygrométrie. Il doit être installé sur le départ du plancher chauffant/rafraîchissant. En mode « rafraîchissant », il permet de

couper la PAC lorsque le taux d'hygrométrie devient trop important pour éviter l'apparition de condensation.



Kit sonde condensation (0-10V) - Réf. 7778651

Capteur mesurant le taux d'hygrométrie. Il doit être installé sur le départ du plancher chauffant/rafraîchissant. En mode « rafraîchissement », il permet

l'adaptation de la température de l'eau de départ pour éviter l'apparition de condensation..



Kit pompe de relevage - Réf. 7694917

Kit pompe monobloc silencieuse, assure l'évacuation des condensats du bac de récupération ci-dessus.



Kit isolation pour mode climatisation - Réf. 7694916

Option spécifique à utiliser dans le cas d'un fonctionnement en mode rafraîchissement ou climatisation pour limiter ou récupérer les condensats.



Soupape différentielle - Réf. 7746243

Soupape différentielle à installer sur le réseau de chauffage équipé de robinet thermostatique afin

de garantir le débit minimum au niveau du Module intérieur.



Bouteille de découplage 25 l - Réf. 7746241

La bouteille permet de découpler le circuit de chauffage du circuit primaire du Module intérieur. Idéal en rénovation, cela permet de se prémunir des pertes de charge du réseau de chauffage.



Kit pour le circuit V3V - Réf. 7694915

Kit à monter sous l'habillage du module intérieur. Contient la vanne 3 voies motorisée, la pompe, le filtre magnétique, la sonde départ.

Indice d'efficacité énergétique EEI < 0,23 interne (y compris sonde de départ)



Kit de mélange extérieur V3V - Réf. 7746311

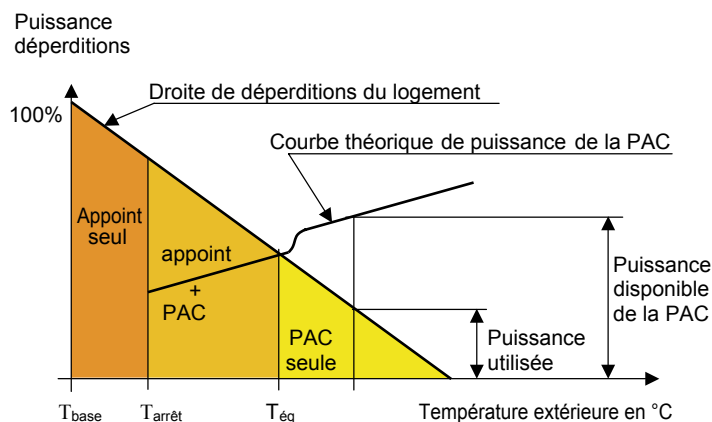
Kit hydraulique 2eme circuit avec vanne mélangeuse externe..

## RÈGLES DE DIMENSIONNEMENT DES PAC AIR/EAU

Le dimensionnement de la PAC se fait par rapport au calcul de déperditions thermiques. Les déperditions thermiques sont calculées selon la norme NF EN 12831 et le complément national NF P 52-612/CN. Les déperditions sont calculées pour les pièces chauffées par la PAC, elles se décomposent en :

- déperditions surfaciques à travers les parois,
- déperditions linéiques au niveau des liaisons des différentes surfaces,
- déperditions par renouvellement d'air et par infiltration.

Les pompes à chaleur air/eau n'arrivent pas seules à compenser les déperditions d'une habitation car leur puissance diminue quand la température extérieure diminue et elles s'arrêtent de fonctionner à une température dite température d'arrêt. Cette température est de  $-20\text{ }^{\circ}\text{C}$  pour notre gamme Eria-N DUO ( $-15\text{ }^{\circ}\text{C} \Rightarrow 4,5$  et  $6\text{ kW}$ ). Un appoint électrique est alors nécessaire. La température d'équilibre correspond à la température extérieure à laquelle la puissance de la PAC est égale aux déperditions.



### ! POUR UN DIMENSIONNEMENT OPTIMUM, IL EST CONSEILLÉ DE RESPECTER LES RÈGLES SUIVANTES :

- 80 % des déperditions ; Puissance PAC à  $T_0 \leq 100\%$  des déperditions où  $T_0 = T_{base}$  si  $T_{arrêt} < T_{base}$  et  $T_0 = arrêt$  dans le cas contraire; possible 70 % des déperditions si le bâtiment n'est pas en ossature bois.
- Puissance PAC à  $T_{base}$  + Puissance appoint = 120 % des déperditions

#### Règles suivant DTU 65.13

$T_{base}$  = Température extérieure de base,

$T_{ég}$  = Température d'équilibre,

$T_{arrêt}$  = Température d'arrêt (voir tableaux pages 6 et 7).

En respectant ces règles de dimensionnement on obtient, suivant les cas, des taux de couverture allant d'environ 80 % jusqu'à plus de 90 %.

Pour des calculs plus détaillés, utiliser notre outil de dimensionnement.



# DIMENSIONNEMENT D'UNE INSTALLATION ERIA-N DUO

## TABLEAUX DE SÉLECTION DES MODÈLES ERIA-N DUO

Ces tableaux permettent de déterminer simplement la puissance de la PAC à installer en fonction des déperditions. Dans tous les cas, nous recommandons vivement l'usage de notre outil de dimensionnement pour la sélection de la PAC (ex : cas d'une température supérieure à 55°C).

### • MONOPHASÉS ... MR

(2, 4 ou 6 indique la puissance de l'appoint à régler en relève électrique)

Sur des émetteurs nécessitant d'être alimentés à une température supérieure à 55°C, un appoint hydraulique est à privilégier (étude nécessaire).

DÉPERDITIONS EN KW		3	4	5	6	7	8	9	10	11	12	13	14	15	16	17	18	19	20		
Température de base	0																				
	-1																				
	-2																				
	-3				4,5MR+4	4,5MR+4					11MR+4		11MR+6		16MR+6						
	-4											11MR+6	11MR+6		16MR+6						
	-5			4,5MR+2					8MR+4	11MR+4											
	-6				4,5MR+6		8MR+2														
	-7		4,5MR+2																		
	-8				6MR+4			8MR+4													
	-9										11MR+6		16MR+4	16MR+6							
	-10																				
	-11					8MR															
	-12											16MR+4									
	-13			4,5MR+4		8MR+2				11MR+6			16MR+6								
	-14																				
	-15			6MR+4						11MR+4											
	-16					8MR+2															
-17						8MR+4															
-18	4,5MR+4		6MR+6						11MR+4		16MR+6										
-19																					
-20																					

### • TRIPHASÉS ... TR

(2, 4 ou 6 indique la puissance de l'appoint à régler en relève électrique)

Sur des émetteurs nécessitant d'être alimentés à une température supérieure à 55°C, un appoint hydraulique est à privilégier (étude nécessaire).

DÉPERDITIONS EN KW		3	4	5	6	7	8	9	10	11	12	13	14	15	16	17	18	19	20	21	22	23	24	25
Température de base	0																							
	-1																	22 TR + 6	22 TR + 6					
	-2																	22 TR + 6		22 TR + 9				
	-3																	22 TR + 9						
	-4											11 TR + 6						22 TR + 9						
	-5																	22 TR + 9						
	-6																	27 TR + 6						
	-7																	27 TR + 6						
	-8																	27 TR + 6						
	-9																	27 TR + 6						
	-10																	27 TR + 9						
	-11								11 TR + 3									27 TR + 9						
	-12																	27 TR + 9						
	-13																	27 TR + 9						
	-14																	27 TR + 9						
	-15																	27 TR + 9						
	-16																	27 TR + 9						
-17																	27 TR + 9							
-18																	27 TR + 9							
-19																	27 TR + 9							
-20																	27 TR + 9							

EN ZONE BLANCHE, CONTACTER NOTRE CELLULE PRÉCONISATION

+...: appoint électrique ou hydraulique minimum nécessaire en kW cases hachurées : avec appoint hydraulique uniquement

### REMARQUES

- Tableaux de sélection donnés pour un départ à 55 °C. Se reporter en pages 6 et 7 pour d'autres régimes d'eau (35 °C ou 45 °C).
- Les déperditions doivent être déterminées de manière précise et sans coefficient de surpuissance.
- + 2, + 4... correspond à l'appoint électrique minimum nécessaire en kW
- L'appoint électrique est de 9 kW max. et nécessite une alimentation triphasée (6 kW au max. en monophasé)
- En dessous de la température extérieure d'arrêt de la PAC (- 20 °C ou - 15 °C pour les modèles 4,5 et 6 kW) seuls les appoints fonctionnent.





## LES FONCTIONS COMPLÉMENTAIRES DE LA RÉGULATION

### LA FONCTION «HYBRIDE»

La fonction hybride équipant la régulation du module intérieur permet de gérer des solutions associant une PAC (utilisant une part d'énergie renouvelable) et une chaudière à condensation (fioul ou gaz) fonctionnant seules ou simultanément en fonction des conditions climatiques et des besoins en chauffage.

L'objectif de la fonction hybride est de répondre aux besoins de l'installation en consommant toujours l'énergie la plus performante entre le gaz, le fioul ou l'électricité, c'est-à-dire :

- soit l'énergie la moins chère (pour une optimisation du coût du chauffage)
- soit celle prélevant le moins d'énergie primaire dans le cadre d'une démarche écologique.

### LA FONCTION «COMPTAGE D'ÉNERGIE»

La régulation équipant les modules intérieurs possède la fonction «Estimation du comptage des énergies». À l'aide de paramètres comme les performances du ou des systèmes présents, (fonction des conditions climatiques), de la nature des énergies utilisées, la régulation réalise un comptage de chacune des énergies pour chaque mode de fonctionnement

### ÉNERGIE PRIMAIRE

Pour se chauffer, s'éclairer et produire de l'eau chaude sanitaire, on consomme de l'énergie (fioul, bois, gaz, électricité). Cette énergie finale utilisée par le consommateur n'est pas toujours disponible en l'état dans la nature (ex. l'électricité) et nécessite parfois des transformations. L'énergie primaire représente l'énergie qui est utilisée pour réaliser ces transformations. L'énergie primaire est quantifiée par

### PERFORMANCES D'UNE SOLUTION HYBRIDE

Le graphique ci-dessous présente, pour le chauffage et la productions d'ecs, un comparatif des performances (COP) en énergie primaire de différentes solutions :

- La solution hybride: combinaison d'une PAC et d'une chaudière à condensation (énergie renouvelable, énergie électrique et énergie gaz ou fioul),

Pour une température de l'air extérieur inférieure au point de basculement, la solution hybride permet d'améliorer les performances (COP sur énergie primaire) du système par rapport à une PAC utilisée seule.

Les valeurs correspondant au « prix des énergies » ou « coefficient d'énergie primaire » sont modifiables dans les paramètres de la régulation.

Les avantages de ce mode de gestion sont également :

- réduction de la puissance de la PAC pour un abonnement électrique faible (pas de surcoût pour un appoint électrique)
- couverture à 100 % des besoins en chauffage et ecs par le système PAC + chaudière
- dans l'habitat existant, économies d'énergie par rapport à un fonctionnement d'une chaudière seule, réduction des émissions de CO2 de la chaudière en place, raccordement possible sans avoir à remplacer d'éventuels émetteurs de chaleurs existants, ni à avoir recours à de la très haute température.

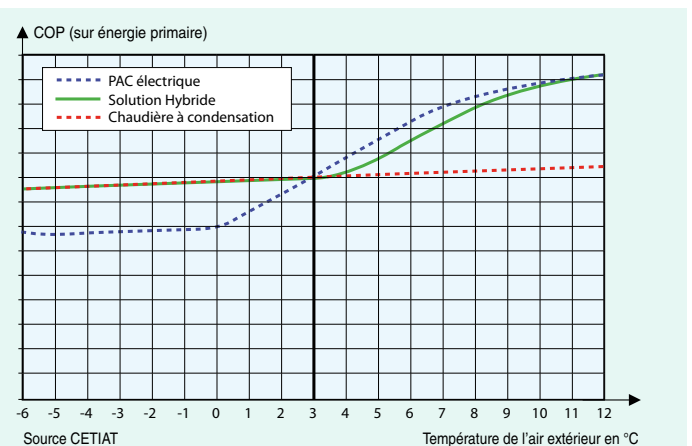
(ecs, chauffage, rafraîchissement). Le comptage d'énergie électrique peut se faire via l'intermédiaire d'un compteur à impulsion qui se raccordera sur la carte principale du produit. Ce comptage peut être affiché en clair sur le display de la régulation.

« le coefficient sur énergie primaire » qui exprime la quantité d'énergie primaire nécessaire pour l'obtention d'une unité d'énergie. Pour l'électricité le coefficient est de 2,3 ce qui signifie qu'il faut consommer 2,3 kWh d'énergie primaire pour obtenir 1 kWh d'énergie électrique. Pour le gaz naturel, le fioul ce coefficient est 1 (le gaz et le fioul sont des énergies primaires).

- La solution avec une PAC seule (énergie renouvelable avec appoint électrique),
- La solution avec une chaudière à condensation seule (énergie fioul ou gaz).

De même pour une température de l'air supérieure au point de basculement, la solution hybride possède des performances supérieures à celle d'une chaudière à condensation utilisée seule.

Comparaison des performances en énergie primaire d'une PAC électrique, d'une chaudière à condensation et d'une solution hybride



## LES FONCTIONS COMPLÉMENTAIRES DE LA RÉGULATION

### EXEMPLES DE SOLUTIONS HYBRIDES

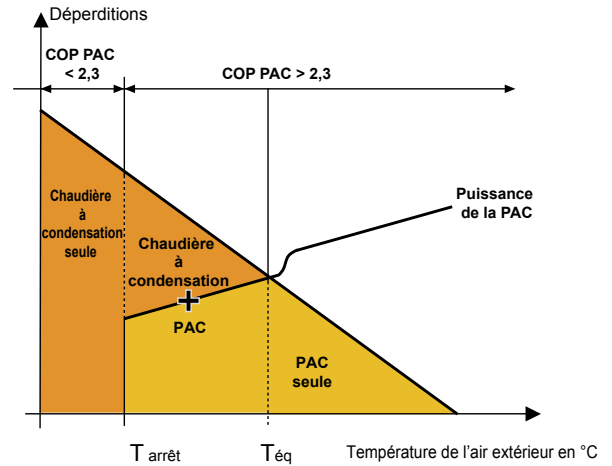
#### Exemple d'une solution hybride en fonction du coefficient d'énergie primaire

La régulation équipant les modules intérieurs possède la fonction « Estimation du comptage des énergies » de série. À l'aide de paramètres comme les performances du ou des systèmes présents, (fonction des conditions climatiques), de la nature des énergies utilisées, la régulation réalise un comptage de chacune des énergies pour chaque mode de fonctionnement (ecs, chauffage, rafraîchissement). Ce comptage peut être affiché en clair sur le display de la régulation.

Lorsque le COP de la PAC > 2,3 et que  $T_{air} > T_{eq}$  seule la PAC sera sollicitée. Pour  $T_{arrêt} < T_{air} < T_{eq}$ , la régulation gère la PAC associée à la chaudière. Lorsque le COP de la PAC < 2,3 la régulation ne gère plus que la chaudière.

Pour chaque configuration c'est donc la régulation qui décide quel générateur ou association de générateurs sera utilisée pour répondre aux besoins en chauffage et ecs.

Ce principe de gestion en fonction de l'énergie primaire est surtout valable dans l'habitat neuf.



#### Exemple d'une solution hybride en fonction du coût des énergies

Le graphique ci-dessous illustre le principe de fonctionnement de la solution hybride en fonction de la température de l'air extérieur et du coût des énergies.

Le calcul du rapport du prix des énergies R :

$$R = \frac{\text{prix de l'électricité (a/kWh)}}{\text{Prix du gaz (a/kWh)}} = 0,15/0,07 = 2,1$$

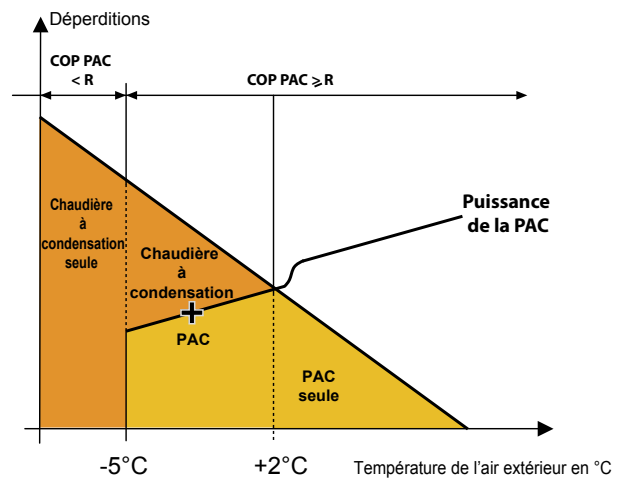
(Le prix des énergies tient compte de l'abonnement annuel)

C'est le coefficient R (rapport du prix des énergies calculé) et la température de l'air extérieur qui sont utilisés comme paramètres par la régulation pour définir les différents modes de fonctionnement. Dans l'exemple ci-contre :

- La PAC est une ERIA-N 11 MR associée à une chaudière à condensation au gaz naturel
- Les générateurs sont installés dans une maison existante de 130 m<sup>2</sup> (département 67),

Lorsque le COP de la PAC > 2,1 et que  $T_{air} > +2\text{ °C}$ , la régulation gère uniquement la PAC pour répondre aux besoins de chauffage et de production ecs.

Lorsque le COP de la PAC > 2,1 et que  $-5\text{ °C} < T_{air} < +2\text{ °C}$ , la régulation gère la PAC associée à la chaudière. Lorsque le COP de la PAC < 2,1 la régulation ne gère plus que la chaudière. Pour chaque configuration c'est donc la régulation qui décide quel générateur ou association de générateurs sera utilisée pour répondre aux besoins.



[LIEN VERS LA DOCUMENTATION COMMERCIALE sur chappee.com](https://www.chappee.com)

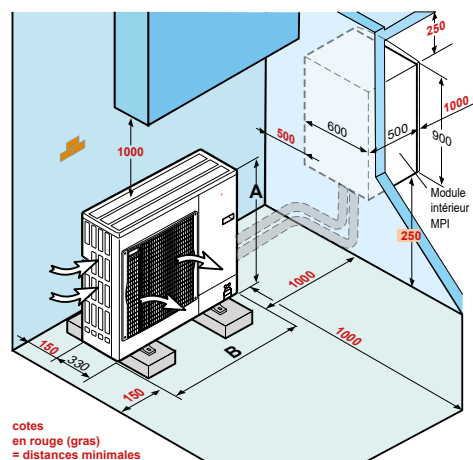
[LIEN VERS L'OUTIL DE DIMENSIONNEMENT sur chappee.com](https://www.chappee.com)



# RENSEIGNEMENTS NÉCESSAIRES À L'INSTALLATION

## UNITÉ EXTÉRIEURE : IMPLANTATION DES POMPES À CHALEUR ERIA-N DUO

- Les unités extérieures des pompes à chaleur Eria-N DUO sont installées à proximité de la maison, sur une terrasse, en façade ou dans un jardin. Elles sont prévues pour fonctionner sous la pluie mais peuvent également être implantées sous un abri aéré.
- L'unité extérieure doit être installée à l'abri des vents dominants qui peuvent influencer les performances de l'installation.
- Il est recommandé de positionner l'unité au-dessus de la hauteur moyenne de neige de la région où il est installé.
- L'emplacement de l'unité extérieure est à choisir avec soin afin qu'il soit compatible avec les exigences de l'environnement: intégration dans le site, respect des règles d'urbanisme ou de copropriété.
- Aucun obstacle ne doit gêner la libre circulation de l'air sur l'échangeur à l'aspiration et au soufflage, il est donc nécessaire de prévoir un dégagement tout autour de l'appareil qui permettra également d'effectuer les opérations de raccordement, de mise en service et d'entretien (voir schémas d'implantation ci-dessous).

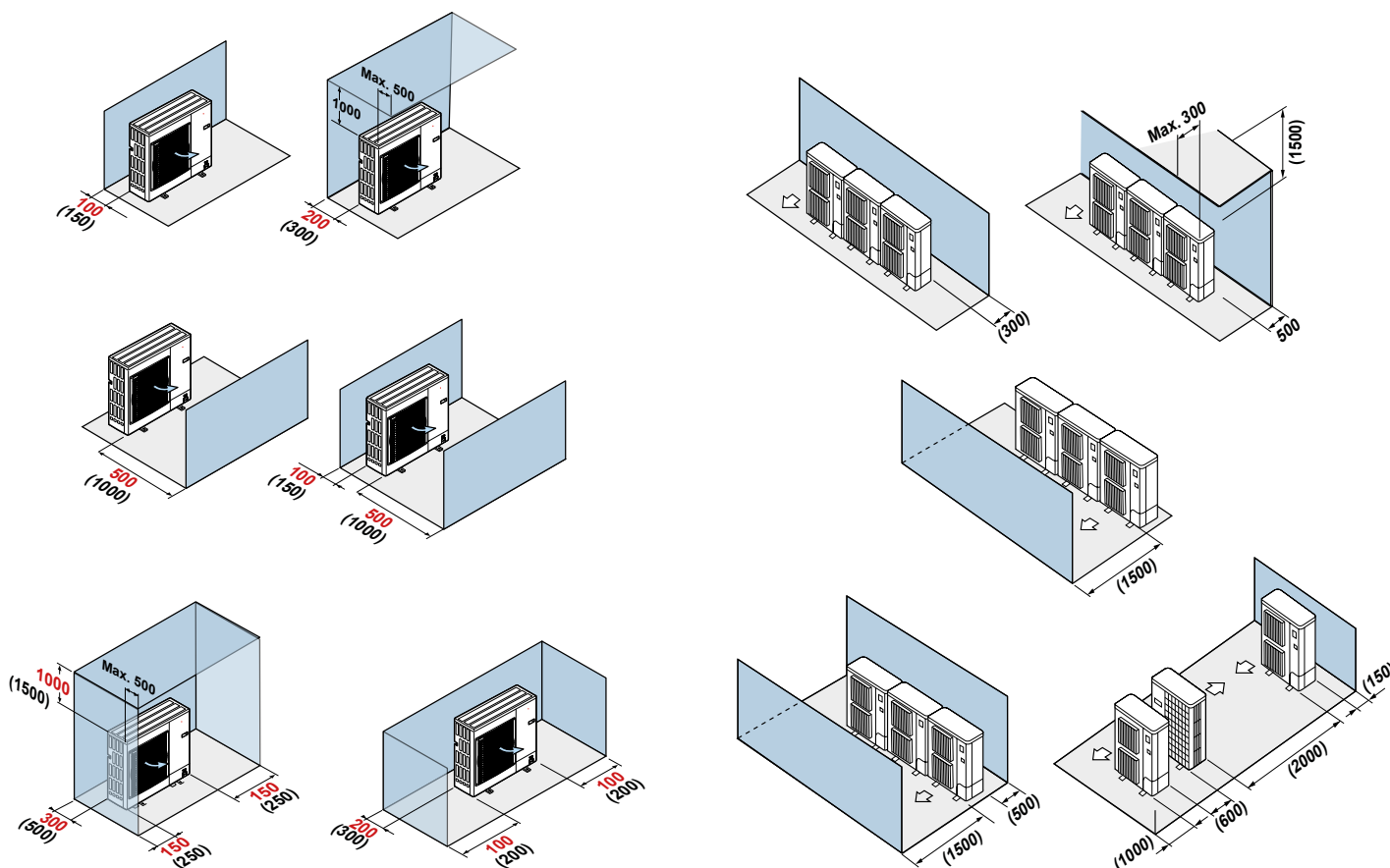


cotes en rouge (gras) = distances minimales

ERIA-N DUO	4,5 MR	6 MR	8 MR	11/16 MR/TR
A (mm)	880	630	943	1350
B (mm)	921	871	950	950

## DISTANCES MINIMALES D'IMPLANTATION A RESPECTER (MM)

- cotes sans parenthèses : 4,5 MR - 6 MR - 8 MR...
- cotes entre parenthèses : (11 et 16 MR/TR)...



# RENSEIGNEMENTS NÉCESSAIRES À L'INSTALLATION

## RACCORDEMENT FRIGORIFIQUE

La mise en œuvre des pompes à chaleur Eria-N Duo comprend des opérations sur le circuit frigorifique. Les appareils doivent être installés, mis en service, entretenus et dépannés par du personnel qualifié et habilité, conformément aux

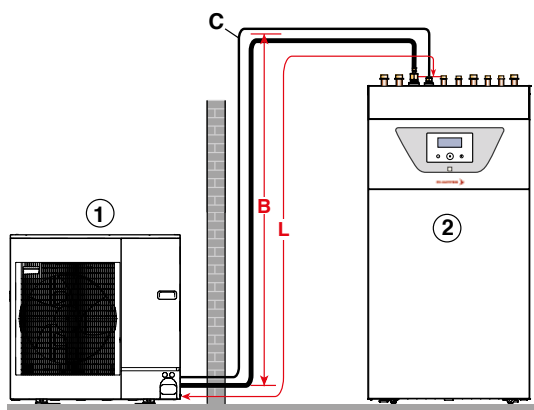
exigences des directives, des lois, des réglementations en vigueur et suivant les règles de l'art de la profession.

## DISTANCES MAXIMALES ET QUANTITÉ DE CHARGE EN FLUIDE FRIGORIGÈNE

### DISTANCES MAXIMALES DE RACCORDEMENT (VOIR REPRÉSENTATION CI-DESSOUS)

AWHP	4,5 MR	6 MR	8 MR	11 MR/TR 16 MR/TR
Ø racc. gaz frigorigène	1/2"	1/2"	5/8"	5/8"
Ø racc. liquide frigorigène	1/4"	1/4"	3/8"	3/8"
L (m)	2 à 30	2 à 40	2 à 40	2 à 75
B (m)	30	30	30	30

L : distance maximale de raccordement entre le module intérieur et le groupe extérieur.  
B : différence de hauteur maximale autorisée entre le module intérieur et le groupe extérieur.  
Distance minimale de raccordement : 2m (pour toutes les puissances)



B : différence de hauteur maxi  
L : distance maximale de connexion  
distance minimale de connexion : 2m

C : 15 coudes maxi (sauf 4,5 MR... : 10)

- ① Groupe extérieur
- ② Module intérieur

## QUANTITÉ PRÉ-CHARGÉE DE FRIGORIGÈNE

Aucune charge supplémentaire en fluide frigorigène n'est nécessaire si la longueur du tuyau de réfrigérant est inférieure à 10 m (7 m pour la 4,5 kW). Pour des longueurs supérieures, le complément de charge suivant est nécessaire :

ERIA	COMPLÉMENT DE CHARGE EN FLUIDE FRIGORIGÈNE (KG) POUR UNE LONGUEUR DE TUYAUX > 7 M				
	7 m	10 m	15 m	20 m	30 m
4,5 MR	0	0,045	0,120	0,195	0,345

ERIA	COMPLÉMENT DE CHARGE EN FLUIDE FRIGORIGÈNE (KG) POUR UNE LONGUEUR DE TUYAUX > 10 M					
	11 à 20 m	21 à 30 m	31 à 40 m	41 à 50 m	51 à 60 m	61 à 75 m
6 MR	0,2	0,4	0,6	-	-	-
8 MR	0,2	0,4	0,9	-	-	-
11 et 16 MR/TR	0,2	0,4	1,0	1,6	2,2	2,8

Calcul de la charge additionnelle (X) en fonction de la longueur :  
X (en kg) = 0,015 x (longueur du tube (m) - 7)



# RENSEIGNEMENTS NÉCESSAIRES À L'INSTALLATION

## INTÉGRATION ACOUSTIQUE DES POMPES À CHALEUR ERIA-N DUO

### DÉFINITIONS

Les performances acoustiques des groupes extérieurs sont définies par les 2 grandeurs suivantes :

- **La puissance acoustique  $L_w$**  exprimée en dB (A) : elle caractérise la capacité d'émission sonore de la source indépendamment de son environnement. Elle permet de comparer des appareils entre eux grâce aux valeurs certifiées selon la EN 12102.

- **La pression acoustique  $L_p$**  exprimée en dB (A) : c'est la grandeur qui est perçue par l'oreille humaine, elle dépend de paramètres comme la distance par rapport à la source, la taille et la nature des parois du local. Les réglementations se basent sur cette valeur (voir page 5).



Performances certifiées disponibles sur le certificat NF

**LIEN VERS LE CERTIFICAT NF**  
sur : [www.eurovent-certification.com/fr](http://www.eurovent-certification.com/fr)



### NUISANCE SONORE

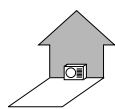
La réglementation concernant le bruit du voisinage se trouve dans le décret du 31/08/2006 et dans la norme NF S 31-010. La nuisance sonore est définie par l'émergence qui est la différence entre le niveau de pression acoustique mesuré lorsque l'appareil est à l'arrêt comparé

au niveau mesuré lorsque l'appareil est en fonctionnement au même endroit.

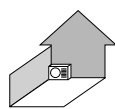
La différence maximale autorisée est : - le jour (7h-22h) : 5 dB (A)  
- la nuit (22h-7h) : 3 dB (A).

- Ne pas installer le module à proximité de la zone nuit,

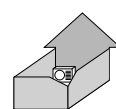
- Éviter la proximité d'une terrasse, ne pas installer le module face à une paroi. L'augmentation du niveau de bruit due à la configuration d'installation est représentée dans les schémas ci-dessous :



Le module placé contre un mur : + 3 dB(A)

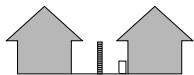


Le module placé dans un coin : + 6 dB(A)

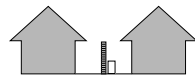


Le module placé dans une cour intérieure : + 9 dB(A)

- Les différentes dispositions ci-dessous sont à proscrire :



La ventilation dirigée vers la propriété voisine



Le module disposé à la limite de propriété



Le module placé sous une fenêtre

- Afin de limiter les nuisances sonores et la transmission des vibrations, nous préconisons :

- l'installation du module extérieur sur un châssis métallique ou un socle d'inertie. La masse de ce socle doit être au minimum 2 fois la masse du module et il doit être indépendant du bâtiment. Dans tous les cas il faut monter des plots anti-vibratiles pour diminuer la transmission des vibrations.
- Pour la traversée de parois des liaisons frigorifiques, l'utilisation de fourreaux adaptés,
- Pour les fixations, l'utilisation de matériaux souples et anti-vibratiles,

- La mise en place, sur liaisons frigorifiques, de dispositifs d'atténuation des vibrations comme des boucles, des lyres ou des coudes.
- Il est également recommandé de mettre en place un dispositif d'atténuation acoustique sous forme :
  - d'un absorbant mural à installer sur le mur derrière le module,
  - d'un écran acoustique : la surface de l'écran doit être supérieure aux dimensions du module extérieur et doit être positionné au plus près de celui-ci tout en permettant la libre circulation d'air. L'écran doit être en matériau adapté comme des briques acoustiques, des blocs de béton revêtus de matériaux absorbants. Il est également possible d'utiliser des écrans naturels comme des talus de terre.



# RENSEIGNEMENTS NÉCESSAIRES À L'INSTALLATION

## RACCORDEMENT ÉLECTRIQUE

L'installation électrique des PAC doit être réalisée selon les Règles de l'Art et conformément aux normes en vigueur, aux décrets et aux textes

en découlant et en particulier à la norme NF C 15 100.

## PRÉCONISATION DES SECTIONS DE CÂBLES ET DES DISJONCTEURS À METTRE EN ŒUVRE

ERIA-N DUO	Type ...phasé	Intensité de démarrage +7/35°C A	Groupe extérieur			Groupe intérieur		
			Intensité maximale A	Alimentation groupe extérieur		Alimentation module intérieur MPI		Bus de communication SC (mm <sup>2</sup> )
				SC (mm <sup>2</sup> )	Courbe C* DJ	SC (mm <sup>2</sup> )	Courbe C DJ	
4,5 MR	Mono	5	13	3 x 2,5	16 A	3 x 1,5	10 A	2 x 1,5
6 MR	Mono	5	13	3 x 2,5	16 A	3 x 1,5	10 A	2 x 1,5
8 MR	Mono	5	19	3 x 4	25 A	3 x 1,5	10 A	2 x 1,5
11 MR	Mono	5	28	3 x 6	32 A	3 x 1,5	10 A	2 x 1,5
11 TR	Tri	3	13	5 x 2,5	16 A	3 x 1,5	10 A	2 x 1,5
16 MR	Mono	6	29	3 x 10	40 A	3 x 1,5	10 A	2 x 1,5
16 TR	Tri	3	13	5 x 2,5	16 A	3 x 1,5	10 A	2 x 1,5

### APPOINT ÉLECTRIQUE

MONO: 3 ou 6 kW (1)	SC	3 x 6 mm <sup>2</sup>
	DJ	Courbe C, 32 A
TRI: 3, 6 ou 9 kW (2)	SC	5 x 2,5 mm <sup>2</sup>
	DJ	Courbe C, 16 A

SC = section des câbles

DJ = disjoncteur

\* moteur protection différentielle

(1) peut être bridée à 3 kW par réglage dans le tableau de commande

(2) peut être bridée à 6 kW par réglage dans le tableau de commande

## RACCORDEMENT HYDRAULIQUE

Le module intérieur des pompes à chaleur Eria-N DUO est entièrement équipé pour le raccordement d'un circuit direct (radiateurs ou plancher chauffant) : circulateur à indice d'efficacité énergétique EEI < 0,20, vase d'expansion, soupape de sécurité chauffage, manomètre, purgeur...

### REMARQUE

Les pompes à chaleur Eria-N DUO étant de type "SPLIT INVERTER" avec liaison frigorifique entre le groupe extérieur et le module intérieur, il n'est pas nécessaire de glycoler l'installation.

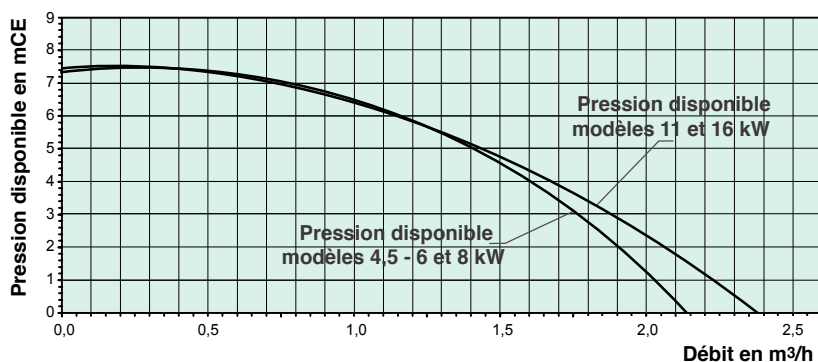
## DIMENSIONNEMENT DU VASE D'EXPANSION

L'Eria-N DUO intègre un vase d'expansion de 8 litres d'origine. En fonction des configurations d'installation, il faut s'assurer que le volume d'expansion soit suffisant

### ATTENTION

Toujours vérifier le bon fonctionnement du vase d'expansion en ajustant sa pression de gonflage : cette opération doit être effectuée à la première mise en service et lors de chaque entretien annuel. En cas de vase d'expansion sous-dimensionné, cela peut provoquer une ébullition dans le circuit de chauffage nuisant fortement à la durée de vie de l'installation.

## HAUTEUR MANOMÉTRIQUE DISPONIBLE POUR LE CIRCUIT CHAUFFAGE



- Le circulateur du module intérieure est une pompe à vitesse variable. Sa vitesse s'adapte au réseau de distribution.





# RENSEIGNEMENTS NÉCESSAIRES À L'INSTALLATION

## DIMENSIONNEMENT DU VOLUME TAMPON

Le volume d'eau contenu dans l'installation de chauffage doit pouvoir emmagasiner toute l'énergie fournie par la PAC durant son temps minimal de fonctionnement.

Par conséquent, le volume tampon correspond au volume d'eau minimal demandé auquel on soustrait la contenance du réseau.

- La mise en place d'un ballon tampon est recommandée pour les installations dont le volume d'eau est inférieur à 5 l/kW de puissance calorifique de la PAC (tenir compte des 5 l de l'unité intérieure).

Rajouter le volume d'eau de la chaudière dans le cas d'un appoint hydraulique.

- L'augmentation de volume dans une installation, permet de limiter le fonctionnement en court cycle du compresseur (plus le volume d'eau est important et plus le nombre de démarrages du compresseur sera réduit et plus sa durée de vie sera longue).

- En première approche ci-dessous une estimation du volume tampon pour un temps de fonctionnement minimum de 6 min, un différentiel de régulation de 5 K et en considérant un volume de réseau négligeable.

- Le ballon tampon est à installer sur le retour du circuit chauffage. Si 2 circuits chauffages sont présents, le ballon tampon est à installer sur le retour du circuit ayant le moins de volume d'eau.

ERIA-N DUO	4,5 MR	6 MR	8 MR	11MR/TR	16 MR/TR
CONTENANCE DU VOLUME TAMPON (LITRES)	30	30	40	55	80

### Règle de calcul du volume tampon

Pour estimer le volume tampon associé à une installation, on peut utiliser les 2 règles suivantes :

- Installation avec un plancher chauffant : 6 litres/kW
- Installation avec de radiateurs ou de ventilo-convecteurs : 5 litres/kW

### Volume minimum (litre) dans une installation de chauffage en fonction du modèle

ERIA-N DUO	4,5 MR	6 MR	8 MR	11MR/TR	16 MR/TR
CONTENANCE DU VOLUME TAMPON (LITRES)					
Circuit Plancher chauffant	26	29	57	83	106
Circuit Radiateurs	22	27	47	65	93
Circuit Ventilo-convecteurs	20	26	44	58	90

## REMARQUES IMPORTANTES

### Les différents émetteurs

Les pompes à chaleur sont limitées en température de sortie d'eau : maxi 60 °C. Il est donc impératif de travailler sur des émetteurs basse température c'est-à-dire plancher chauffant rafraîchissant ou radiateurs dimensionnés en moyenne température. Pour le mode rafraîchissement, seul le plancher chauffant avec dalle et revêtement compatibles est adapté. Il est également nécessaire de respecter les températures de départ plancher rafraîchissement minimales en rapport avec la zone d'implantation géographique pour éviter tout phénomène de condensation (entre 18 °C et 22 °C).

### Le mode rafraîchissement ou climatisation

Les pompes à chaleur, dites réversibles, permettent de faire du rafraîchissement l'été. Une vanne 4 voies, appelée vanne d'inversion de cycle, fait passer le cycle du mode chauffage au mode rafraîchissement.

L'aspiration du compresseur est ainsi reliée à l'échangeur intérieur qui devient donc évaporateur. Le refoulement du compresseur est ainsi relié à l'échangeur extérieur qui devient donc condenseur.

**Nota :** Pour les PAC de type Air/Eau, cette vanne 4 voies sert également pour la phase de dégivrage de l'évaporateur.

### Les fluides frigorigènes



Le fluide frigorigène R410A a des propriétés adaptées aux pompes à chaleur. Il appartient à la famille des HFC (Hydrofluorcarbures), composées de molécules chimiques contenant du carbone, du fluor et de l'hydrogène. Ils ne contiennent pas de chlore et préservent ainsi la couche d'ozone.

Dans le cas d'une installation avec plancher chauffant rafraîchissant (temp. eau départ/retour : + 18 °C/+ 23 °C), la puissance frigorifique est limitée, mais suffisante, pour maintenir des conditions de confort agréables dans l'habitation. Cela permet en moyenne de réduire de 3 à 4 °C la température ambiante. Dans le cas d'une installation avec ventilo-convecteurs (temp. eau départ/retour : + 7 °C/+ 12 °C) il faut obligatoirement utiliser la version réversibles (EMI) équipées d'un kit d'isolation à monter).

## GARANTIES

- 2 ans pièces
- 5 ans compresseur, Préparateur ECS (Cuve)

[LIEN VERS CONDITIONS DE GARANTIE sur chappee.com](https://www.chappee.com)



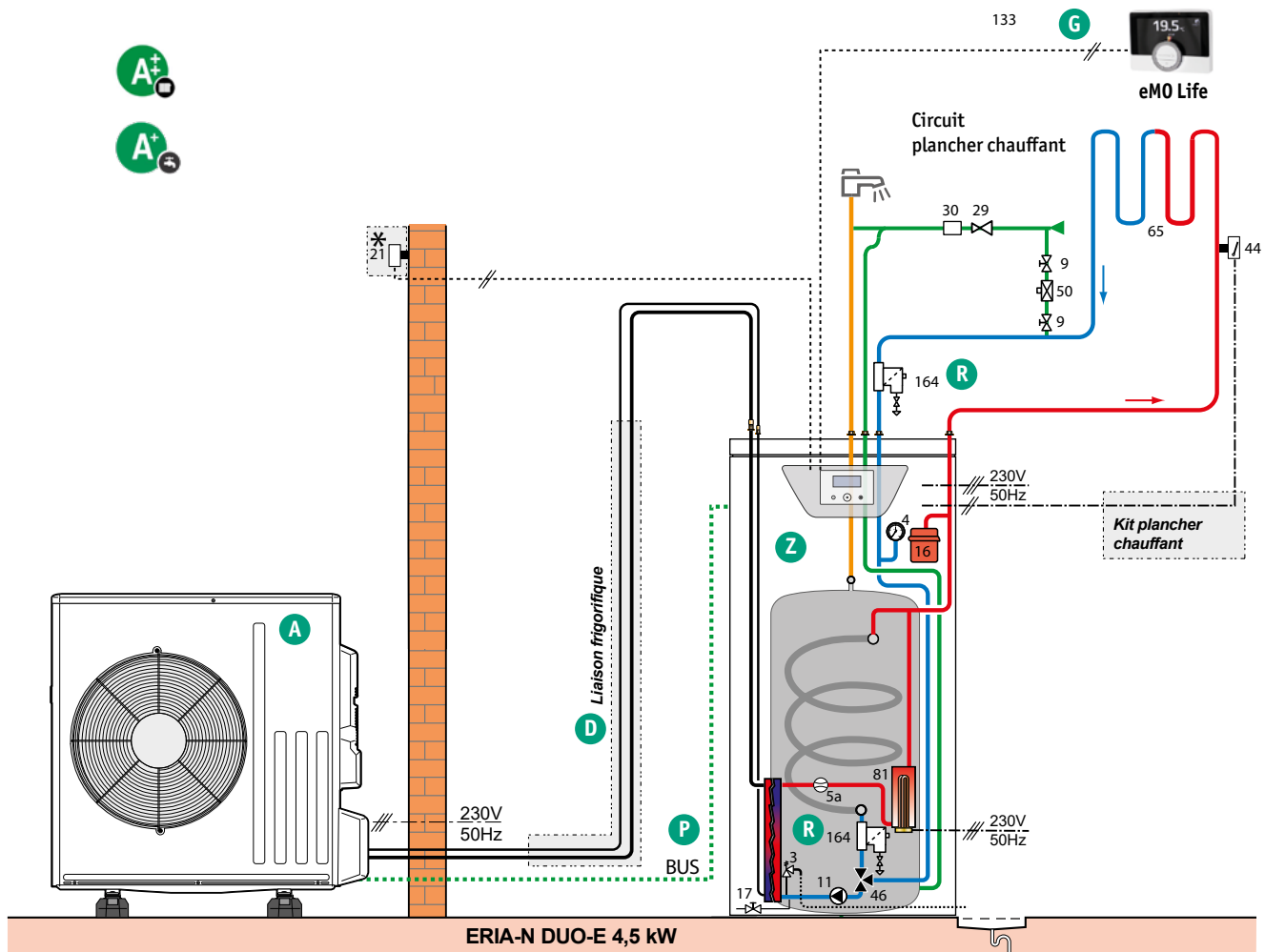
# EXEMPLES D'INSTALLATION

Les exemples présentés ci-après ne peuvent recouvrir l'ensemble des cas d'installation pouvant être rencontrés. Ils ont pour but d'attirer l'attention sur les règles de base à respecter. Un certain nombre d'organes de contrôle et de sécurité sont représentés, mais il appartient, en dernier ressort, aux prescripteurs, ingénieurs-

conseils et bureaux d'études, de décider des organes de sécurité et de contrôle à prévoir définitivement en chaufferie et fonction des spécificités de celle-ci. Dans tous les cas, il est nécessaire de se conformer aux règles de l'art et aux réglementations en vigueur.

## CONFIGURATION D'INSTALLATION : ERIA-N DUO AVEC 1 CIRCUIT EN RELÈVE ÉLECTRIQUE + PRODUCTION ECS

- 1 CIRCUIT DIRECT "PLANCHER CHAUFFANT"
- PRODUCTION D'ECS
- MODE «RAFFRAÎCHISSEMENT» POSSIBLE



Voir légende page 27

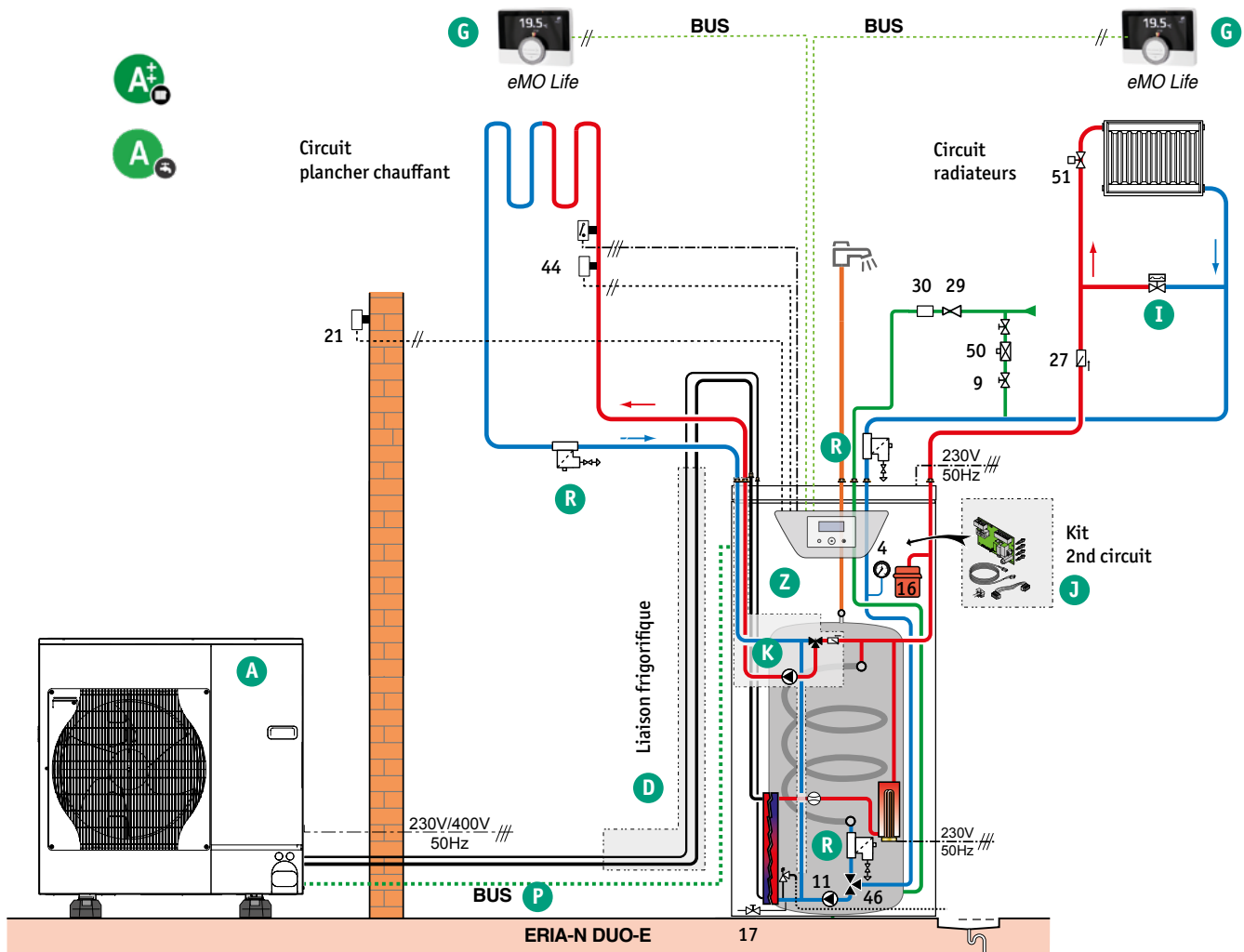
## RECOMMANDATIONS IMPORTANTES

- Les appareils doivent être installés, mis en service, entretenus et dépannés par du personnel qualifié et habilité, conformément aux exigences des directives, des lois, des réglementations en vigueur et suivant les règles de l'art de la profession.
- Afin d'exploiter au mieux les performances des pompes à chaleur pour un confort optimal et de prolonger au maximum leur durée de vie, il est recommandé d'apporter un soin particulier à leur installation, mise en service et à leur entretien ; pour cela se conformer aux différentes notices jointes aux appareils.
- Par ailleurs, CHAPPÉE propose dans son catalogue la mise en service des pompes à chaleur ; l'établissement d'un contrat de maintenance est également vivement conseillé.

# EXEMPLES D'INSTALLATION

## CONFIGURATION D'INSTALLATION : ERIA-N DUO AVEC 2 CIRCUITS EN RELÈVE ÉLECTRIQUE + PRODUCTION ECS

- 1 CIRCUIT DIRECT "RADIATEURS"
- 1 CIRCUIT "PLANCHER CHAUFFANT" AVEC VANNE MÉLANGEUSE
- PRODUCTION D'ECS



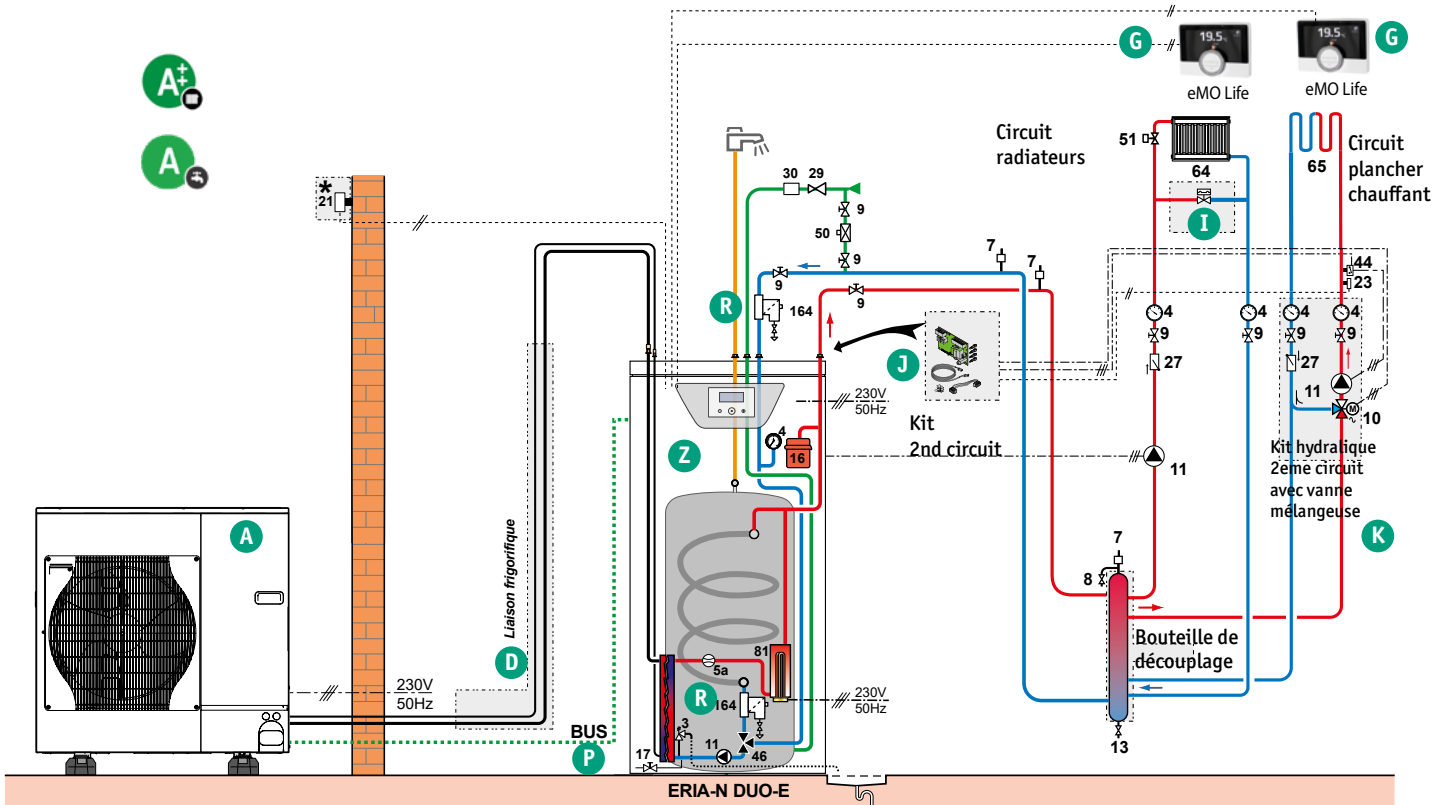
Voir légende page 27



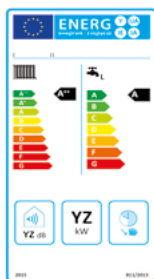
# EXEMPLES D'INSTALLATION

## CONFIGURATION D'INSTALLATION : ERIA-N DUO APPOINT ÉLECTRIQUE AVEC 2 CIRCUITS ET PRODUCTION ECS

- 1 CIRCUIT "RADIATEURS" SUR BOUTEILLE DE MÉLANGE
- 1 CIRCUIT "PLANCHER CHAUFFANT" AVEC VANNE MÉLANGEUSE SUR BOUTEILLE DE MÉLANGE
- PRODUCTION D'ECS



Voir légende page 27



Avec les ECO-SOLUTIONS Chappée vous bénéficiez de la dernière génération de produits et de systèmes multi-énergies, plus simples, plus performants et plus économiques, pour votre confort et dans le respect de l'environnement.

L'étiquette énergie associée au label ECO-SOLUTIONS vous indique la performance du produit.

[www.chappee.com](http://www.chappee.com)

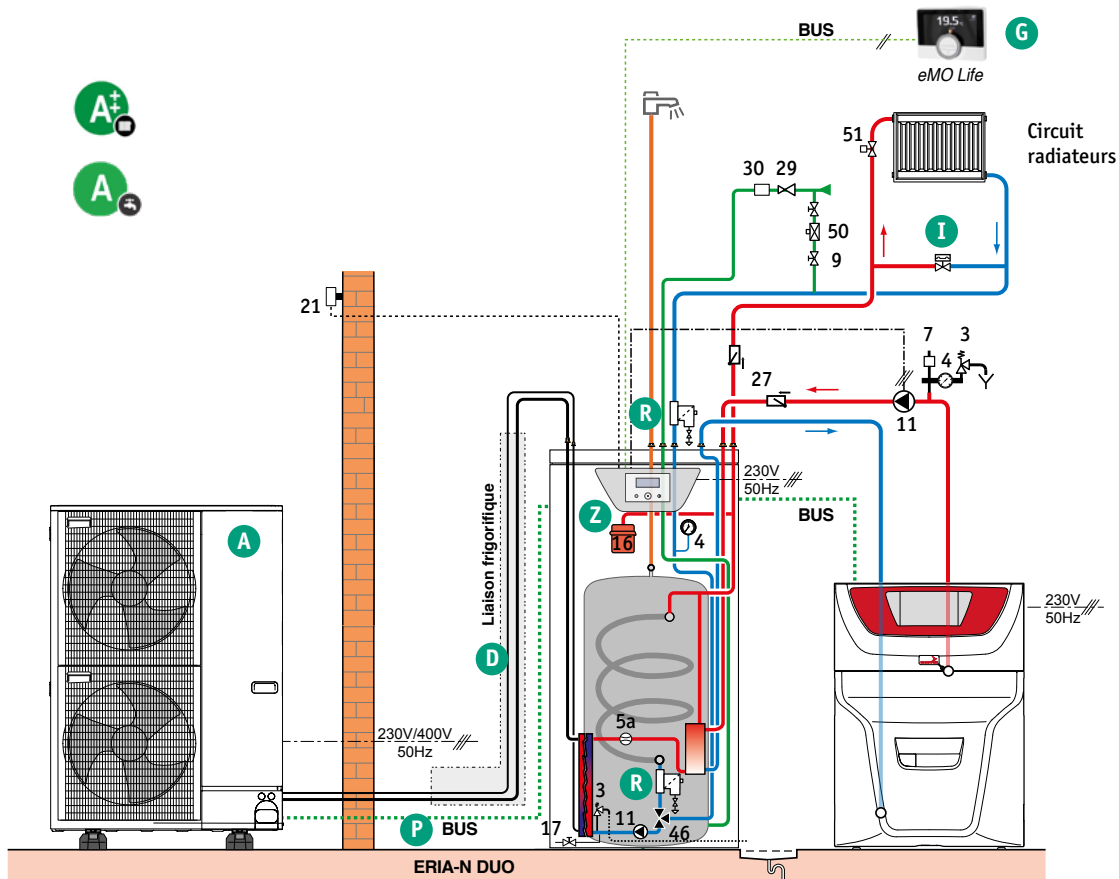


LIEN VERS L'OUTIL DE CALCUL D'ÉTIQUETTE ÉNERGÉTIQUE sur [chappee.com](http://chappee.com)

# EXEMPLES D'INSTALLATION

## CONFIGURATION D'INSTALLATION : ERIA-N DUO AVEC 1 CIRCUIT DIRECT EN RELÈVE CHAUDIÈRE ET PRODUCTION ECS

- 1 CIRCUIT DIRECT "RADIATEUR"
- PRODUCTION D'ECS
- APPOINT HYDRAULIQUE PAR CHAUDIÈRE EXISTANTE
- MODE «RAFFRAÎCHISSEMENT» POSSIBLE



### LÉGENDE

- |           |  |            |  |
|-----------|--|------------|--|
| <b>A</b>  | Module extérieur AWHP  | <b>16</b>  | Vase d'expansion   |
| <b>D</b>  | Liaisons frigorifique  | <b>17</b>  | Robinet de vidange   |
| <b>G</b>  | Thermostat eMO Life (R-Bus)  | <b>21</b>  | Sonde extérieure   |
| <b>I</b>  | Soupape différentielle entre entrée et sortie radiateurs (non fournie) | <b>23</b>  | Sonde départ après vanne mélangeuse                                      |
| <b>J</b>  | Kit Carte de régulation 2nd circuit (Version B)                        | <b>27</b>  | Clapet anti-retour   |
| <b>K</b>  | Kit pour le deuxième circuit V3V                                       | <b>28</b>  | Entrée eau froide sanitaire  |
| <b>P</b>  | Alimentation + Bus   | <b>29</b>  | Réducteur de pression  |
| <b>R</b>  | Filtre magnétique (fourni d'usine)                                     | <b>30</b>  | Groupe de sécurité sanitaire taré et plombé à 7 bar                      |
| <b>Z</b>  | Module intérieur   | <b>32</b>  | Pompe de bouclage sanitaire  |
| <b>3</b>  | Soupape de sécurité 3 bar  | <b>44</b>  | Thermostat de sécurité 65 °C à réarmement manuel pour plancher chauffant |
| <b>4</b>  | Manomètre  | <b>46</b>  | Vanne 3 voies directionnelles à 2 positions                              |
| <b>5a</b> | Contrôleur de débit  | <b>50</b>  | Disconnecteur  |
| <b>7</b>  | Purgeur automatique  | <b>51</b>  | Robinet thermostatique   |
| <b>8</b>  | Purger manuel  | <b>52</b>  | Soupape différentielle   |
| <b>9</b>  | Vanne de sectionnement   | <b>64</b>  | Circuit chauffage direct: radiateurs                                     |
| <b>10</b> | Vanne mélangeuse 3 voies   | <b>65</b>  | Circuit chauffage direct : plancher chauffant                            |
| <b>11</b> | Circulateur chauffage  | <b>81</b>  | Résistance électrique  |
| <b>13</b> | Vanne de chasse  | <b>133</b> | Thermostat d'ambiance  |
|           |  | <b>164</b> | Filtre magnétique  |



# VOS PROJETS DOMESTIQUES RÉSIDENTIELS

## NORD / NORMANDIE

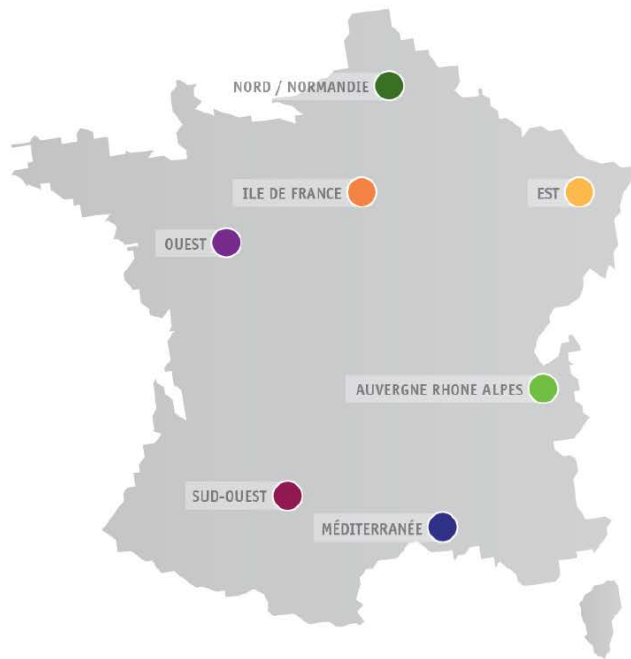
Zac Unexpo  
Avenue de l'Épinette  
59113 SECLIN

## OUEST

ZI moulin de de marcille  
19 rue Edmond Cannelle  
49130 LES PONTS DE CÉ

## SUD-OUEST

18 rue Maurice Caunes  
31200 TOULOUSE



## ILE DE FRANCE

Woodwork  
36 Av.Amilcar Cabral  
93210 Saint-Denis

## EST

57 rue de la Gare  
67580 MERZWILLER

## AUVERGNE RHONE ALPES

Park AKTILAND bâtiment C3  
1rue de Lombardie  
69800 SAINT PRIEST

## MÉDITERRANÉE

Actimart II  
1140, Rue André Ampère  
13856 AIX-EN-PROVENCE

## SERVICE CONSOMMATEURS

Cette plateforme téléphonique répond à toutes les demandes des particuliers.  
Du lundi au vendredi de 9h00 à 12h30 et de 14h00 à 17h30



0 809 400 145 Service gratuit + prix appel

## LA MISE EN SERVICE CONSTRUCTEUR

ou par mail : [demandesmes@chappee.com](mailto:demandesmes@chappee.com)  
\* Horaires du lundi au jeudi : 8h30 - 12h00 / 13h30 - 17h3  
Le vendredi : 8h30 - 12h00 / 13h30 - 17h00



UN NUMÉRO UNIQUE

0 825 95 01 01 Service 0,15 € / min + prix appel

CHAPPÉE VOUS ACCOMPAGNE POUR LA MISE EN SERVICE

CHAPPEE.COM

BDR THERMEA France S.A.S. au capital de 229 288 696 € - 57 rue de la gare - 67580 MERTZWILLER - 833 457 211 RCS Strasbourg - A.P.E. 2521Z

