



NOUVEAU
ECOCONTROL+



GAMME ERIA-N FIT-IN

POMPE À CHALEUR
AIR/EAU SPLIT INVERTER
DE 4,5 À 16 KW

LA PLUS
COMPACTE
DU MARCHÉ





GAMME ERIA-N FIT-IN

LAISSEZ- VOUS GUIDER

Type du logement

Puissance PAC (kW)

Type d'appoint

Type de ballon ECS

Nombre de circuits de chauffage

Fonctionnement

COP*

Classe énergétique package chauffage jusqu'à

Classe énergétique ECS jusqu'à

IDÉAL POUR
LE NEUF

4,5 à 16

Appoint électrique

Intégré 180 l

1 direct + 1 mélangé (en option)

Air/eau split inverter

5,11

A+

A



VOTRE SOLUTION

ERIA-N FIT-IN





Fabrication 100% française
des modules intérieurs de
pompes à chaleur

ERIA-N FIT-IN

COMPACTÉ ET CAPACITÉ REMARQUABLES

La pompe à chaleur aérothermique air/eau Eria-N Fit-In est la solution de chauffage et de production d'eau chaude sanitaire la plus compacte du marché. Adaptée pour le neuf, Eria-N Fit-In s'intègre parfaitement dans un placard de dimension standard (600 x 600 mm) avec appoint électrique intégré de série.

Cette solution 2 en 1 couvre l'ensemble des besoins en chauffage et en eau chaude sanitaire, pour votre confort en été comme en hiver, grâce à son mode rafraîchissement.

QUAND AÉROTHERMIE RIME AVEC ÉCOLOGIE

Investir dans une pompe à chaleur aérothermique, c'est faire le choix d'une solution écologique et durable. Toute la gamme est strictement conforme à la réglementation thermique RT2012. Par l'utilisation propre des ressources renouvelables et d'un fluide frigorigène R410A sans impact sur la couche d'ozone, Eria-N Fit-In vous permet de réduire considérablement les émissions de CO₂. L'énergie est maîtrisée, l'environnement est préservé.

ÉCONOMIQUE À L'ACHAT ET À L'UTILISATION

Profitez de tout le confort d'une pompe à chaleur aérothermique, ultra-performante et écologique à un prix compétitif. En puisant naturellement les calories présentes dans l'air extérieur, Eria-N Fit-In utilise une source d'énergie gratuite, inépuisable, et respectueuse de l'environnement. Avec un COP* exceptionnel pouvant atteindre 5,11** kWh, Eria-N Fit-In vous permet de réaliser jusqu'à 70% d'économies sur votre facture énergétique. Sa technologie Inverter intégrée offre une large plage de modulation de 30 à 100% permettant d'adapter en permanence et en douceur la température de votre habitation à vos besoins réels. Cela associé à une régulation climatique par sonde extérieure, ce sont des économies substantielles assurées ! Sans oublier que Eria-N Fit-In est éligible aux aides financières.

UN CONFORT OPTIMISÉ EN TOUTES SAISONS

Eria-N Fit-In assure avec souplesse et précision un confort thermique optimal tout au long de l'année, même en période de grands froids, grâce au déclenchement automatique de son appoint électrique. La pompe à chaleur diffuse une chaleur douce et homogène en saison froide, et rafraîchit votre habitation en été. Sa température minimale de fonctionnement est de -20 °C extérieur. De quoi combler toutes vos exigences en chauffage !

DE L'EAU CHAUDE À PROFUSION

Avec son ballon de 180 litres intégré, Eria-N Fit-In vous garantit une eau chaude de qualité jusqu'à 60 °C, en abondance, en continuité de débit et de température, et ce en toute sécurité. Le temps de chauffe est extrêmement rapide grâce à son échangeur intégré. Eria-N Fit-In offre un volume d'eau chaude utilisable de 250 litres à 40°C permettant de couvrir aisément les besoins d'une famille jusqu'à 6 personnes. C'est la tranquillité pour tous, même en cas de pics de consommation !



MISEZ SUR LA FIABILITÉ ET LA SÉCURITÉ

La robustesse, la qualité remarquable des matériaux et de la construction garantissent à votre pompe à chaleur une durabilité à toute épreuve et à vous-même, de la tranquillité pour très longtemps.

- Compresseur garanti 5 ans
- Échangeur à serpentin permettant un réchauffage rapide sans générer de problème d'entartrage
- Ballon d'eau chaude en acier émaillé
- Protection anti légionellose

UNE INTÉGRATION SIMPLE, HARMONIEUSE ET SILENCIEUSE

Eria-N Fit-In offre une réelle souplesse d'adaptation et une grande simplicité d'installation. Grâce à sa compacité unique sur le marché et ses raccordements aisés par liaisons frigorifiques, Eria-N Fit-In s'adapte à toutes les situations en construction neuve. Extrêmement silencieuse avec un niveau sonore de seulement 36 dB (A) en intérieur, votre pompe à chaleur Eria-N Fit-In saura se faire la plus discrète possible.

NOUVEAU

ECOCONTROL +

UNE SEULE ET MÊME INTERFACE **ECOCONTROL+**
SIMPLE, INTUITIVE ET CONNECTÉE SUR L'ENSEMBLE
DE NOS POMPES À CHALEUR

Avec son écran de couleur rétroéclairé et ses textes claires, le nouveau tableau de commande Ecocontrol+ s'invite sur toute notre gamme de pompes à chaleur ainsi que sur nos chaudières fioul et gaz. Grâce à lui vous pourrez, par exemple, accéder à l'indicateur de pression d'eau, gérer le découplage ou encore un second circuit. Avec Ecocontrol+ vous pilotez votre chauffage à distance avec eMoLife, mais vous avez aussi un accès par Bluetooth soit pour une aide à la mise en service avec l'app Chappée Ready ou une assistance à la maintenance avec Chappée Tool.



* Coefficient de Performance.

** En comparaison à une solution chauffage tout électrique sur Eria-N Fit-In 4,5 kW.

*** Aides financières sous réserve de la Loi de Finances en vigueur.



CARACTÉRISTIQUES TECHNIQUES

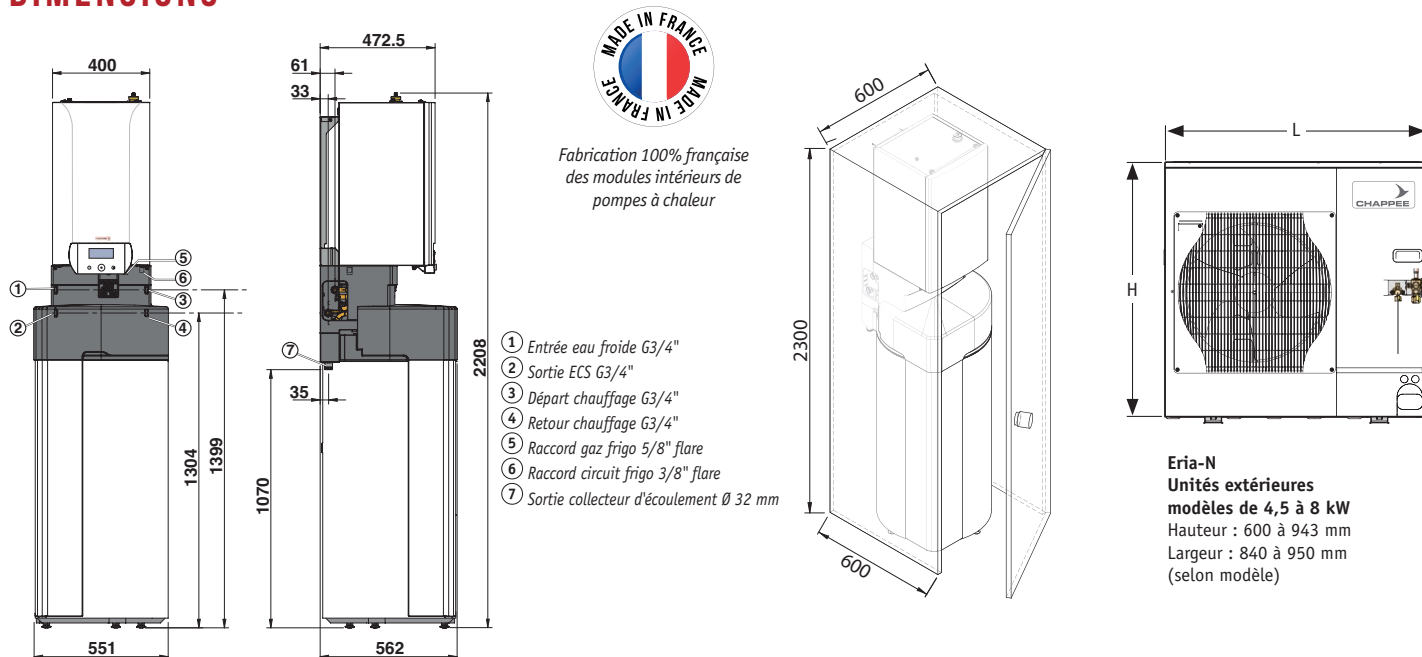
ERIA-N FIT-IN		ERIA-N FIT-IN 4,5 kW	ERIA-N FIT-IN 6 kW	ERIA-N FIT-IN 8 kW	ERIA-N FIT-IN 11 kW	ERIA-N FIT-IN 11 kW TR	ERIA-N FIT-IN 16 kW	ERIA-N FIT-IN 16 kW TR
Classe énergétique Erp chauffage (35°C) / sanitaire		A ⁺ / A ⁺	A ⁺ / A	A ⁺ / A	A ⁺ / A	A ⁺ / A	A ⁺ / A	A ⁺ / A
Classe énergétique Erp chauffage (55°C) / sanitaire		A ⁺ / A ⁺	A ⁺ / A	A ⁺ / A	A ⁺ / A	A ⁺ / A	A ⁺ / A	A ⁺ / A
Efficacité énergétique saisonnière chauffage en moyenne température (35°C/55°C)*	%	189/134	176/138	178/129	178/125	178/125	175/121	175/121
Efficacité énergétique saisonnière chauffage en moyenne température (35°C/55°C) (avec sonde ext. livrée d'origine)	%	191/136	178/140	180/131	180/127	180/127	177/123	177/123
Coefficient de performance chaud à +7°C/+35°C - +7°C/+55°C **		6,22 - 4,96	5,52 - 4,65	5,49 - 4,66	5,56 - 4,63	5,56 - 4,63	5,43 - 4,34	5,43 - 4,34
Puissance calorifique à +7°C/+35°C / Pmax ⁽¹⁾	kW	4,60/7,00	5,82/7,60	7,90/8,96	11,39/14,79	11,39/14,79	14,65/17,28	14,65/17,28
Coefficient de performance chaud à +7°C/+35°C ⁽¹⁾		5,11	4,22	4,34	4,65	4,65	4,22	4,22
Equivalent CO2	tonne	2,71	2,92	6,68	9,6	9,6	9,6	9,6
Poids (à vide) - Module extérieur	kg	63	47	82,2	124,6	137,6	124,4	136,6
Poids (à vide) - Module intérieur avec préparateur ECS	kg	35/101,5/7,3	35/101,5/7,3	35/101,5/7,3	35/101,5/7,3	35/101,5/7,3	35/101,5/7,3	35/101,5/7,3

* Valeur certifiée selon règlement n° 813/2013 - à sélectionner pour dossier d'aides financières

** COP A7/W35 - A7/W55 à charge partielle selon règlement 813/2013 - valeur à retenir pour dossier d'aides financières.

(1) Mode chaud : température air extérieur/température eau à la sortie, performances selon EN 14511-2 / Puissance max pompe à chaleur.

DIMENSIONS



Cachet de votre professionnel

CHAPPEE
SERVICE CONSOMMATEURS

0 825 950 909 Service 0,15 € / min + prix appel

CHAPPEE.COM

157, Avenue Charles Floquet - 93158 Le Blanc Mesnil Cedex - France - Téléphone : 33 (0)1 45 91 56 00 - Télécopie : 33 (0)1 45 91 59 90
 BDR THERMEA France S.A.S. au capital de 229 288 696 € - 57 rue de la gare - 67580 MERTZWILLER - 833 457 211 RCS Strasbourg - A.P.E. 25212