



SOLUCEA HTE

MICRO ACCUMULÉE

CHAUDIÈRE MURALE

GAZ À CONDENSATION

30 KW









SOLUCEA HTE

LÉGENDES

 Evier cuisine

 Salle de bain

 Douche

Type du logement	Micro-accumulation
Classe énergétique en chauffage	A
Classe énergétique en ECS	A
Profil de soutirage	XL
Débit spécifique à $\Delta T = 30K$	14,3
Équipements du logement	  
Nombre d'occupants dans le logement	



eMO Life

SONDE D'AMBIANCE CONNECTABLE



Grâce à son application associée vous pourrez accéder à de multiples fonction pratiques et **simples d'utilisation** :

- Aide à la **programmation rapide & simplifiée**, pour gagner du temps,
- Elle permet d'émettre des **alertes de dysfonctionnement** en cas de problème,
- Des options installateur avancées sont disponibles avec accès à **l'historique**,
- **Suivi des consommations** chauffage & ECS, pour avoir facilement la main sur ses consommations,
- **Pilotage à distance** du chauffage et de l'eau chaude sanitaire via **l'application gratuite** pour plus de confort d'utilisation.



SOLUCEA HTE

LA CHAUDIÈRE MURALE FIABLE PRATIQUE ET ECONOMIQUE

Solucea HTE a des performances élevées en chauffage et en production d'eau chaude sanitaire. Son fonctionnement est économique et silencieux. La chaudière quant à elle procure un haut niveau de confort, elle est fiable et simple d'utilisation. Elle est conçue pour être facile à manutentionner et son Kit d'installation lui permet d'être facilement mis en œuvre.

UNE CHAUDIÈRE QUI CONJUGUE SIMPLICITÉ ET FIABILITÉ

- Conçue avec des **matériaux robustes et de qualité** : Un **échangeur spiral en inox** et un **échangeur sanitaire à plaque** qui garantissent une haute fiabilité dans le temps.
- Un équipement sûr et des **fonctionnalités utiles avec sa détection de flammes par ionisation**, et son **dispositif anti-gommage**, à grande hauteur manométrique.
- **Une simplicité et un confort d'utilisation...** :
 - Un tableau de commande simple et rétro-éclairé,
 - Un **confort 3* sanitaire selon la norme EN13203**
 - un niveau **acoustique faible**, conforme aux exigences des **labels QUALITEL...** pour une chaudière facile à vivre.



LE CONFORT DE LA MICRO-ACCUMULATION

Le système de gestion électronique permet de maintenir en température le système de production d'eau chaude durant les périodes de puisage. **L'eau chaude arrive rapidement et à température constante à chaque utilisation.**

UN REMPLACEMENT, UNE MISE EN ŒUVRE...

Pour le neuf et la rénovation la mise en œuvre de Solucea HTE est conçue pour une installation simple et rapide :

- La buse se trouve au centre de la chaudière,
- Play-kit s'installe directement sur le corps de la chaudière ; barrette de robinetterie incluse,

Gagner encore plus de temps avec les kits de douilles de remplacement directement vissées sur la barrette de raccordement



UNE SOLUTION PERFORMANTE ET ÉCONOMIQUE

Cette chaudière permet de profiter d'économies importantes grâce à :

- Sa plage de modulation de 16 à 100 % ; qui accroît sa performance et prolonge sa durée de vie, et qui lui permet d'atteindre un **haut rendement annuel, allant jusqu'à 109%**.
- Son système de comptage d'énergie intégré qui garantit une gestion de la consommation fiable,
- Sa pompe de circulation **modulante conforme ErP** avec dégazeur à haute efficacité énergétique, qui rend sa consommation électrique faible,
- **Classée A** en efficacité énergétique et chauffage, Solucea HTE vous garantit de **réelles économies**.

...ET UNE MAINTENANCE ULTRA SIMPLIFIÉE



Sa manutention est facilitée avec ses dimensions compactes (700 x 395 x 279 mm) et son poids réduit ; mais également sécurisée par la **porte du brûleur qui est équipée d'une paroi froide**. Solucea HTE dispose également d'un clapet anti-retour intégré 3Cep et une **souppape de sécurité chauffage 3 bar**.

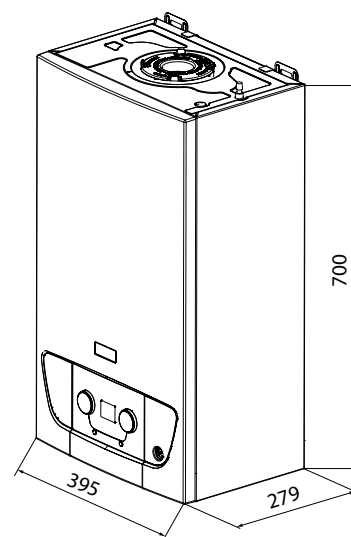


CARACTÉRISTIQUES TECHNIQUES

SOLUCEA HTE		2.30	
Type de générateur		Micro-accumulation	
Type de chaudière		Condensation	
Énergie		Gaz naturel ou propane	
Évacuation		Ventouse - Cheminée C13, C33, C43, C43P, C53, C63, C83, B23, B23p, C93	
Plage de puissance	kW	4,8 - 30	
Etas. Rendement saisonnier suivant le règlement 813⁽¹⁾	%	93	
CHAUFFAGE	Puissance nominale chauffage 80/60 °C	kW	20
	Rendement charge mini et 30°C	%	108,6
	Rendement charge 30 % et 30°C	%	108,6
	Rendement charge 100 % et 70°C	%	97,80%
	Type de circulateur		Vitesse variable et pression différentielle variable
	Puissance circulateur maxi	W	41
	Puissance circulateur mini	W	3
	Puissance circulateur RT 2012	W	22
	Puissance utile intermédiaire	kW	3,72
	Plage de température chauffage	°C	25-80
SANITAIRE	Puissance électrique des auxiliaires hors circulateur à Pmin	W	11
	Puissance électrique des auxiliaires hors circulateur à Pn	W	28
	Débit minimal	L/h	0
	Pertes à l'arrêt ΔT 30	W	40
	Puissance électrique à charge nulle (veille)	W	3
	Puissance nominale sanitaire sur PCI	W	30
	Débit spécifique ΔT 30	L/min	14,3
	Classification EAN 1320		3
	Pression acoustique à 1 m Pmin	dB(A)	38
	Pression disponible à la sortie de la chaudière	PA	170
Poids	kg	26/28	

(1) Rendement chaudière, critère d'éligibilité pour les CEE 2018

DIMENSIONS



Cachet de votre professionnel



0 825 950 909 Service 0,15 € / min + prix appel

CHAPPEE.COM

157, Avenue Charles Floquet - 93158 Le Blanc Mesnil Cedex - France - Téléphone : 33 (0)1 45 91 56 00 - Télécopie : 33 (0)1 45 91 59 90
BDR THERMEA France S.A.S. au capital de 229 288 696 € - 57 rue de la gare - 67580 MERTZWILLER - 833 457 211 RCS Strasbourg - A.P.E. 25212

Réf. DCCH008155-0320 - Ce document ne présente pas de caractère contractuel. Les spécifications techniques sont données à titre indicatif.