

LES CHAUDIÈRES COLLECTIVES

NXR 3 PROGRESS

**CHAUDIÈRE FIOUL/GAZ
FONTE
BASSE TEMPÉRATURE
DE 55 À 290 kW**



NXR 3 PROGRESS

DESCRIPTION GÉNÉRALE

Les chaudières des gammes NXR 3 Progress sont des chaudières pressurisées à eau chaude à raccorder à un conduit d'évacuation des fumées et à équiper d'un brûleur indépendant automatique utilisant le fioul domestique ou le gaz.

Les chaudières ont les caractéristiques suivantes :

- Corps de chauffe en fonte
- Tableau de commande KSF ou KSF CE
- Possibilité de production d'eau chaude sanitaire par préparateur indépendant installé séparément

PERFORMANCES

- Rendements élevés :
 - n>93% à la puissance nominale,
 - n>95% à la puissance réduite
- Isolation renforcée sur corps de chauffe et jaquette
- Faible perte à l'arrêt
- Corps de chauffe en fonte 3 parcours réels et distincts des gaz de combustion
- Excellente irrigation
- Ouverture de la porte réversible droite/gauche
- Température de retour mini 20°C



Caractéristiques chaudière

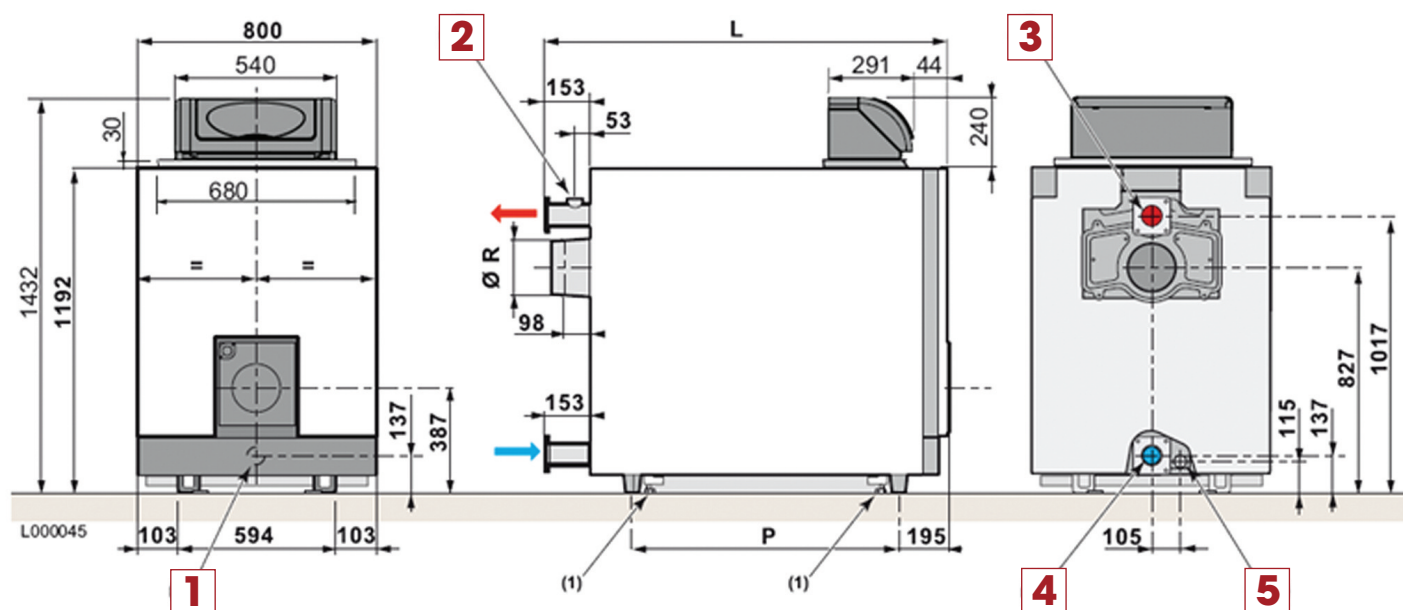
NXR 3 PROGRESS			Modèles					
			4	5	6	7	8	9
Type générateur			Chauffage seul					
Type chaudière			Basse température					
Energie utilisée			Fioul/gaz					
Evacuation combustion			Cheminée B23					
Puissance nominale Pn		kW	90	115	150	185	230	280
Rendement en % PCI à charge ... % et temp. moyenne ...°C	100 % Pn à 70 °C	%	91,0	91,6	91,7	91,5	91,7	92,0
	30 % Pn à 50 °C	%	93,1	93,3	93,7	93,0	93,5	93,4
	30 % Pn à 40 °C	%	95,2	95,5	95,8	95,2	96,1	96,3
Débit nominal d'eau à Pn, ΔT = 20 K		m³/h	3,873	4,948	6,454	7,960	9,897	12,048
Pertes à l'arrêt à ΔT = 30 K		W	191	209	224	231	241	245
% pertes par les parois		%	64	68	73	78	83	88
Puissance électrique en mode chauffage à Pn	KSF CE	W	0	0	0	0	0	0
	KSF ISR	W	10	10	10	10	10	10
Plage de puissance utile		kW	55-90	90-115	115-150	150-185	185-230	230-280
Contenance en eau		litres	96	116	136	156	176	196
Perte de charge eau pour ΔT 20 K ⁽¹⁾		mbar	2,6	4,2	8	11	16,9	26
Température mini départ			40 °C					
Pression de service		bar	6	6	6	6	6	6
Chambre de combustion	Ø inscrit	mm	377	377	377	377	377	377
	longueur	mm	571	731	891	1051	1211	1371
	Volume	m³	0,096	0,122	0,148	0,174	0,200	0,226
Volume du circuit des fumées		m³	0,163	0,206	0,249	0,292	0,335	0,378
Débit massique des fumées ⁽¹⁾	fioul	kg/h	149	191	248	306	381	463
	gaz naturel	kg/h	160	206	270	331	411	500
Température des fumées ⁽¹⁾		°C	195	190	195	195	185	185
Pression au foyer pour dépression à la buse = 0 ⁽¹⁾		mbar	0,2	0,4	0,7	1,2	1,8	2,2
Nombre d'éléments		Elts	4	5	6	7	8	9
Réf. "Certificat CE"			1312 BR 4617					

(1) A l'allure nominale (puissance haute de la chaudière), fonctionnement au fioul domestique : CO2 = 13 %, fonctionnement aux gaz naturels : CO2 = 9,0 %, dépression à la buse = 0 1 mbar équivalent en pratique à 10 mm de colonne d'eau ou à 100 Pascal. 1 K = 1 °C

Nota : Le Groupement des Fabricants de matériel de Chauffage Central (GFCC) intègre dans sa base de données centralisée sur le site "www.rt2000-chauffage.org" les caractéristiques RT 2005 des chaudières. Nos données peuvent y être consultées et importées sous forme de fichier Excel. Elles y sont réactualisées régulièrement et ont de ce fait valeur de référence

CHAUDIÈRES FIOUL / GAZ

6 MODÈLES DE 55 À 290 kW



1 Orifice de chasse Rp 2" 1/2 (bouchonné)

2 Manchon Rp 1" 1/2 pour groupe de sécurité

3 Départ chauffage (Bride + Contre bride avec collerette à souder) orifice Ø 2" 1/2 (Option : Ø 2")

4 Retour chauffage (Bride + Contre bride avec collerette à souder) orifice Ø 2" 1/2 (Option : Ø 2")

5 Vidange Rp 1" 1/2 (bouchonné)

Rp Taraudage

(1) Pieds réglables : Cote de base 0 mm, Réglage possible : 0 à 40 mm

FOURNITURES STANDARD

- Chaudière non équipée :
 - Corps de chauffe composé d'éléments en fonte non assemblés ou assemblés
 - Economiseurs
 - Porte brûleur pivotante droite ou gauche avec plaque percée (en option sur commande brûleur)
 - Jaquette calorifugée épaisseur 50 mm
 - Manteau isolant (épaisseur 50 mm) sur tissu de verre pour le corps de chauffe
 - Contre-bride en acier taraudé pour chasse des boues
 - Contre-bride à souder départ et retour
 - Jeu d'outils de maintenance
 - Caisse d'accessoires
 - Pack machine fioul et gaz disponible

Dimensions générales

Chaudière	NXR3-4	NXR3-5	NXR3-6	NXR3-7	NXR3-8	NXR3-9
L (mm)	991	1151	1311	1471	1631	1791
P (mm)	490	650	810	970	1130	1290
R (mm)	180	180	180	200	200	200
Poids (kg)	612	736	846	981	1103	1230

TABLEAUX DE COMMANDES PRÉ-CABLÉS



Tableau KSF

Régulation digitale pour fonctionnement chaudière 2 allures

- Régulateur avec extension de fonctions intégré (ISR Plus) pour la régulation de la chaudière en fonction des températures extérieures.
- Régulation du circuit de chauffe
- Diagnostic
- Tableau de commande avec affichage du texte en clair et grand display LCD éclairé.
- 4 programmes horaire hebdomadaires pour 2 circuits de chauffe.
- Préparation eau chaude
- Pompe de circulation
- Sonde de température extérieure
- Pilotage d'un brûleur modulant sans régulation supplémentaire*.
- Câble brûleur.
- Place pour 2 modules d'extension EWM en fonctionnement différent.



Tableau KSF CE

Pour fonctionnement chaudière 2 allures

- Interrupteur marche/arrêt,
- Bouton mise en marche forcée brûleur 1re allure,
- Thermostat de surchauffe sécurité brûleur,
- Fusible,
- Thermomètre chaudière,
- Voyants de mise sous tension, surchauffe chaudière et mise en sécurité brûleur.
- Module électronique de commande 2 allures,
- Manette de réglage de la température consigne (plage de réglage 30 à 90 °C),
- Manette de réglage de gestion 2e allure,
- Interrupteur marche arrêt de la pompe,
- Thermostat de secours sur 1^{re} allure,
- Voyants d'indication du fonctionnement 1^{re} et 2^e allure,
- Voyant de défaut de sonde de température chaudière ou de surchauffe chaudière,
- Voyant de marche pompe de chauffage,
- Câble brûleur.
- Sans extension possible.

Possibilité d'extensions

Equipement de base ISR	Circuit de chauffe Pompe assujettie à la température Commande de la pompe de circulation
Interne : module d'extension EWM (2 sur 4 possible, chaque fonction uniquement utilisable une fois)	Entrées et sorties multi-fonctionnel (0-10V ou ballon tampon) Circuit de chauffe mélangeur Régleur pour élévation de la température retour Solaire pour eau chaude sanitaire Pompe de circulation si brûleur modulant*
Externe : ISR BCA, ISR ZR1, ISR ZR2	Plusieurs circuits de chauffe mélangeur Cascades

* Utiliser alors un EWM pour commander la pompe de bouclage.

CHAPPEE
TOUT LE CHAUFFAGE



www.chappee.com

BAXI FRANCE
157, Avenue Charles Floquet
93158 Le Blanc Mesnil Cedex - France
Téléphone : 33 (0)1 45 91 56 00
Télécopie : 33 (0)1 45 91 59 90

BAXI S.A. au capital de 48 402 499 €
RCS Bobigny B 602 041 675 A.P.E. 2521Z



Faites confiance aux professionnels CHAPPÉE