

CHAPPEE



PANORAMA



POMPES À CHALEUR AIR/EAU RÉVERSIBLES «SPLIT INVERTER»

AVEC APPOINT ÉLECTRIQUE
OU CHAUDIÈRE



IDÉAL POUR
LA RÉNOVATION
OU LE NEUF



ERIA-N E/H 4,5 À 16 KW

CHAPPEE.COM

SOMMAIRE

GÉNÉRALITÉS

Introduction	3
--------------------	---

PRÉSENTATION DE LA GAMME

Points forts.....	4
Dimensions de l'unité intérieure	4

CARACTÉRISTIQUES TECHNIQUES

Données pour le dimensionnement	5
Module intérieur MPI	6-7
Dimensions des unités extérieures AWHP.....	8
Composants des unités extérieures AWHP.....	9
	10

TABLEAU DE COMMANDE

ECOCONTROL +.....	11
Application eMO Life & Chappée Tools	12

LES OPTIONS D'INSTALLATION

Options du tableau de commande	13
Accessoires d'installation	13-14

FONCTIONS COMPLÉMENTAIRES DE LA RÉGULATION

Comptage d'énergie, Hybride.....	15
----------------------------------	----

DIMENSIONNEMENT D'UNE INSTALLATION

Dimensionnement des PAC air/eau	16-17
Tableaux de sélection des modèles.....	18

RENSEIGNEMENTS NÉCESSAIRES À L'INSTALLATION

Distances minimales d'implantation (unité ext.)	19
Distances maximales de raccordement (unité ext.)	20
Quantité pré-chargée de frigorigène (unité ext.)	20
Performances acoustiques (unité ext.)	21
Raccordement électrique	22
Raccordement hydraulique.....	22
Dimensionnement du volume tampon	23

EXEMPLES D'INSTALLATION

Schéma de principe	24-29
--------------------------	-------



INTRODUCTION

Tous les modèles de la gamme Eria-N assurent un rendement optimum sur une large plage de puissance de **4,5 à 16 kW**. Côté confort, vous avez le choix entre la version avec appoint électrique ou en relève chaudière.

Avec Eria-N, vous accédez à une solution ultra performante et écologique tout en minimisant votre budget énergétique jusqu'à 60%. Avec un COP exceptionnel, les pompes à chaleur Eria consomment le minimum d'énergie pour produire le maximum de chaleur. Pour 1 kWh consommé, c'est jusqu'à **5,11 kWh** de chaleur produite ! Sa technologie Inverter intégrée offre une large plage de modulation de 30 à 100 % permettant d'adapter en permanence et en douceur la température de votre habitation à vos besoins réels.

De plus, la gamme Eria est éligible au crédit d'impôt *

Avec Eria, bénéficiez de l'eau chaude sanitaire en abondance, en débit continu et à la température souhaitée. Les ballons séparés d'une capacité de 150 à 300 litres, permettent de répondre aux besoins de toute la famille. Tout le monde pourra profiter d'une eau chaude en toute tranquillité et sérénité !

Eria-N est pilotable à distance avec le thermostat connecté eMO Life. Vous maîtrisez, optimisez, réglez le fonctionnement de votre chauffage et eau chaude sanitaire où que vous soyez, à tout moment, et en toute simplicité.

* Aides financières sous réserve de la Loi de Finances en vigueur.



** Fabrication 100% Française des modules intérieurs de Pompes à chaleur.



AIDES FINANCIÈRES*



COMPRESSEUR



RT 2012



F-GAS



COMPATIBLE
EMO LIFE



Conditions d'utilisation

Températures limites de service :

- en mode chaud :

Air extérieur: - 20/+ 35 °C (- 15/+ 35 °C pour 4,5 et 6 kW)
Eau: + 18/+ 60 °C (55 °C pour 4,5 kW)

- en mode rafraîchissement :

Air extérieur: + 7/+ 46 °C
Eau: + 18/+ 25 °C (kit isolation obligatoire pour des températures inférieures à 18 °C)

CIRCUIT CHAUFFAGE :

Pression max. de service: 3 bar

Temp. max. de service: 95 °C (75°C avec .../E)



PRÉSENTATION DE LA GAMME

ERIA-N

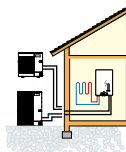
POINTS FORTS

- ERIA-N se distingue par ses performances élevées avec un COP jusqu'à 5,11. Pour 1kWh électrique consommé, vous produisez 5,11 kWh. Vous réalisez jusqu'à 70% d'économies d'énergie.
- Hautes performances RT 2012
- ERIA-N fonctionne jusqu'à -20°C à l'extérieur et la température de sortie peut atteindre 60°C, elle est donc efficace même par grands froids.
- Départ d'eau à 60°C jusqu'à -20°C, maintien à 55°C jusqu'à -15°C avec AWHP 11 et 16kW.
- Le système Inverter adapte la puissance en fonction des besoins, permet de réaliser 30% d'économies d'énergie par rapport à une pompe à chaleur traditionnelle.

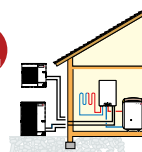
L'ensemble couplé au système « Power Receiver » permet de réduire les cycles de dégivrage ce qui diminue fortement la consommation électrique en même temps que la maintenance.

- Confort garanti été comme hiver grâce aux modèles réversibles qui assurent le rafraîchissement de votre habitat l'été.
- Les ballons d'eau chaude associés à l'ERIA-N apportent un confort constant dans le temps grâce à un réchauffage, 3 fois plus rapide qu'un chauffe-eau électrique.
- Le tableau de commande intuitif permet de gérer l'ensemble du système en assurant l'interface entre le groupe extérieur, l'installation de chauffage et la fonction ecs ou piscine.

LES DIFFÉRENTS MODÈLES PROPOSÉS



Type d'appoint



Résistance électrique intégrée

Hydraulique par chaudière

2 ou 6 kW monophasée

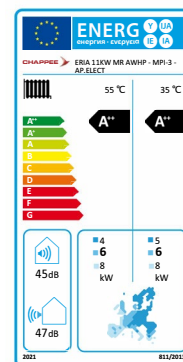
4 ou 12 kW triphasée

Pompe à chaleur air/eau réversible pour une température extérieure jusqu'à -20 °C (-15 °C pour Eria 4,5 et 6 kW)

4,5 kW Mono	-	4,5 kW Mono
6 kW Mono	-	6 kW Mono
8 kW Mono	-	8 kW Mono
11 kW Mono	11 kW Tri	11 kW Mono, 11 kW Tri
16 kW Mono	16 kW Tri	16 kW Mono, 16 kW Tri

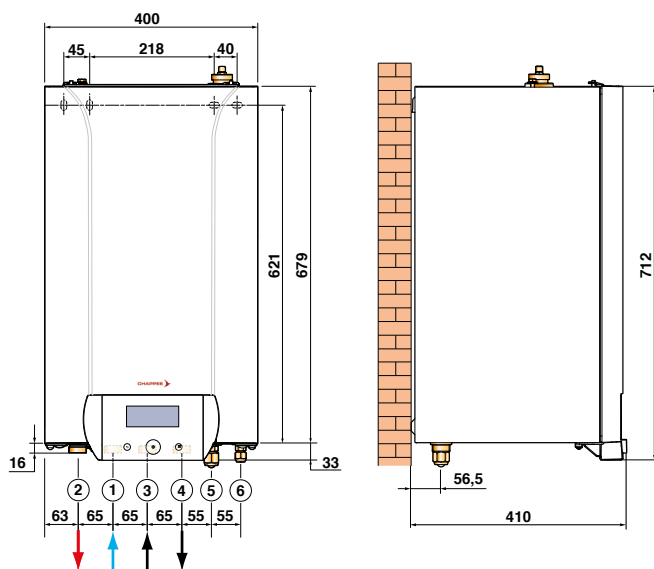
ÉCHELLE DE RÉFÉRENCE DE L'ÉTIQUETTE ÉNERGÉTIQUE SYSTÈME

Afin de pouvoir situer le produit et ses performances énergétiques, ci-contre l'échelle valable pour l'étiquette énergétique système de l'Eria 11kW (L'échelle hors système du générateur serait de A++ à G en chauffage et de A à G en ecs).



[LIEN VERS L'OUTIL DE CALCUL D'ÉTIQUETTE ÉNERGÉTIQUE sur chappee.com](http://chappee.com)

DIMENSIONS PRINCIPALES DE L'UNITÉ INTÉRIEURE (MPI)



LÉGENDE

- ① Départ circuit de chauffage G 1
- ② Retour circuit de chauffage G 1
- ③ Départ de la chaudière d'appoint G 1"
- ④ Retour de la chaudière d'appoint G 1"
- ⑤ Raccord gaz frigorigène 5/8" (1/4" pour 4,5 et 6 kW)
- ⑥ Raccord gaz frigorigène 3/8" (1/2" pour 4,5 et 6 kW)

N.B. : Les dimensions des unités extérieures sont sur la page 9.



CARACTÉRISTIQUES TECHNIQUES

ERIA-N		ERIA-N 4,5 KW	ERIA-N 6 KW	ERIA-N 8 KW	ERIA-N 11 KW	ERIA-N 11 KW TR	ERIA-N 16 KW	ERIA-N 16 KW TR
PERFORMANCES SAISONNIÈRES								
Classe énergétique Erp chauffage (35°C)		A ⁺	A ⁺	A ⁺	A ⁺	A ⁺	A ⁺	A ⁺
Classe énergétique Erp chauffage (55°C)		A ⁺	A ⁺	A ⁺	A ⁺	A ⁺	A ⁺	A ⁺
SCOP (35°C/55°C)		4,80/3,42	4,48/3,49	4,52/3,29	4,54/3,20	4,54/3,20	4,45/3,10	4,45/3,10
Efficacité énergétique saisonnière chauffage en moyenne température (35°C/55°C)*	%	189/134	176/138	178/129	178/125	178/125	175/121	175/121
Efficacité énergétique saisonnière chauffage en moyenne température (35°C/55°C) (avec sonde ext. livrée d'origine)	%	191/136	178/140	180/131	180/127	180/127	177/123	177/123
PERFORMANCES THERMIQUES CERTIFIÉES (valeurs de dimensionnement différentes ; voir page 6&7)								
Puissance calorifique à +7 °C/+35 °C / Pmax ⁽¹⁾	kW	4,60/7,00	5,82/7,60	7,90/8,96	11,39/14,79	11,39/14,79	14,65/17,28	14,65/17,28
Coefficient de performance chaud à +7 °C/+35 °C ⁽¹⁾		5,11	4,22	4,34	4,65	4,65	4,22	4,22
Puissance calorifique à -7 °C/+35 °C / Pmax ⁽¹⁾	kW	2,79/4,40	3,96/5,50	5,60/8,42	8,09/10,59	8,09/10,59	9,83/12,37	9,83/12,37
Coefficient de performance chaud à -7 °C/+35 °C ⁽¹⁾		3,07	2,59	2,71	2,88	2,88	2,75	2,75
Puissance frigorifique à +35 °C/+18 °C ⁽⁵⁾	KW	6,39	7,41	10,29	15,49	15,49	18,36	18,36
Coefficient de performance froid à +35 °C/+18 °C ⁽⁵⁾		2,98	2,90	3,15	3,48	3,48	2,81	2,81
Puissance acoustique module extérieur ⁽³⁾	dB[A]	61	65	67	69	69	69	69
Puissance acoustique module intérieur ⁽³⁾	dB[A]	53	48	53	53	53	53	53
CARACTÉRISTIQUES TECHNIQUES								
Niveau sonore module extérieur ⁽⁴⁾	dB[A]	39	43	45	47	47	47	47
Niveau sonore module intérieur ⁽⁴⁾	dB[A]	45	40	45	45	45	45	45
Débit d'eau nominal (ΔT = 5K)	m ³ /h	0,7	0,99	1,42	1,96	1,96	2,53	2,53
Hauteur manométrique disponible au débit nominal à ΔT = 5K	mbar	650	490	290	110	110	35	35
Hauteur manométrique disponible au débit nominal à ΔT = 10K	mbar	750	701	583	441	441	265	265
Tension d'alimentation groupe extérieur	V	230 V mono	230 V mono	230 V mono	230 V mono	400 V tri	230 V mono	400 V tri
Protection disjoncteur courbe C groupe extérieur	A	16	16	25	32	16	40	16
Charge en fluide frigorigène R410A	kg	1,3	1,4	3,2	4,6	4,6	4,6	4,6
Equivalent CO2	tonne	2,71	2,92	6,68	9,6	9,6	9,6	9,6
Liaison frigorifique (liquide-gaz)	pouce	1/4-1/2	1/4-1/2	3/8-5/8	3/8-5/8	3/8-5/8	3/8-5/8	3/8-5/8
Longueur préchargée maxi	m	7	10	10	10	10	10	10
Longueur min - max**	m	2/30	2/40	2/40	2/75	2/75	2/75	2/75
Poids (à vide) - Module extérieur	kg	63	47	82,2	124,6	137,6	124,4	136,6
Poids (à vide) - Module intérieur	kg	35	35	35	37	37	37	37

* Valeur certifiée selon règlement n° 813/2013 - à sélectionner pour dossier d'aides financières.

** Dénivelé max 30m pour tous les modèles.

(1) Mode chaud : température air extérieur/température eau à la sortie, performances selon EN 14511-2 / Puissance max pompe à chaleur.

(2) Cycle de soutirage selon EN 16147.

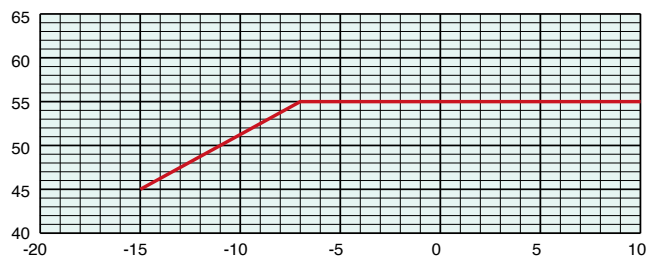
(3) Essai réalisé selon la norme EN 12102-1.

(4) En champ libre à 1m (5m pour module ext.)

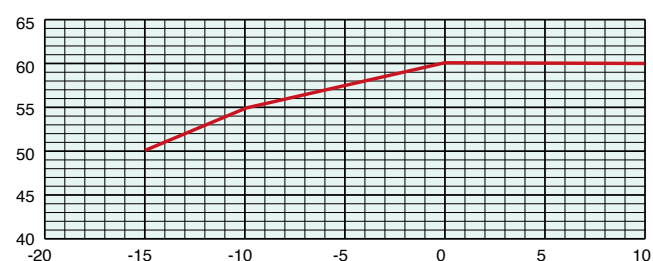
(5) Mode froid : température air extérieur/température eau à la sortie, performances selon EN 14511-2.

Le graphique ci-dessous illustre pour chaque modèle les températures d'eau produite en fonction de la température extérieure.

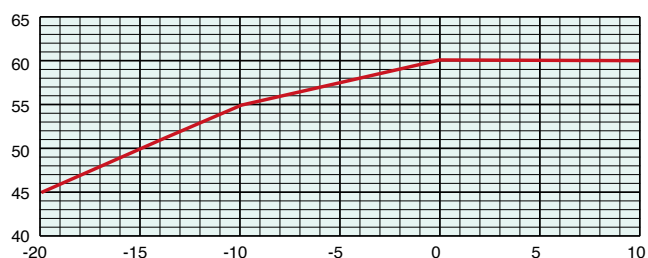
ERIA-N 4,5 MR



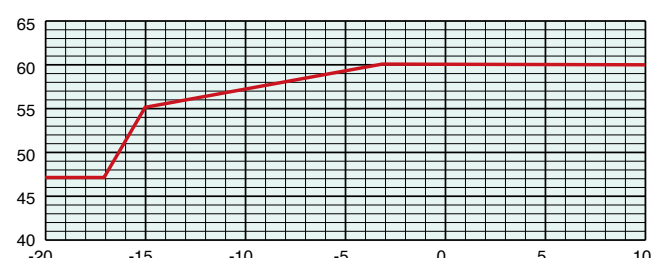
ERIA-N 6 MR



ERIA-N 8 MR



ERIA-N 11 et 16 MR/TR



CARACTÉRISTIQUES TECHNIQUES

TABLEAUX DE DONNÉES POUR LE DIMENSIONNEMENT DES ERIA-N

4,5 MR

TEMP. DE L'AIR EXTÉRIEUR (°C)	TEMPÉRATURE DE SORTIE DE L'EAU (°C)																	
	RAFRAÎCHISSEMENT				CHAUFFAGE													
	7		18		25		35		40		45		50		55		60	
	Puissance kW	EER	Puissance kW	EER	Puissance kW	COP	Puissance kW	COP	Puissance kW	COP	Puissance kW	COP	Puissance kW	COP	Puissance kW	COP	Puissance kW	COP
-20	-	-	-	-	-	-	-	-	-	-	-	-	-	-	-	-	-	-
-15	-	-	-	-	3,70	2,76	3,41	2,35	3,30	1,83	3,10	1,74	-	-	-	-	-	-
-10	-	-	-	-	4,40	3,24	4,00	2,43	3,90	2,13	3,70	1,88	3,50	1,66	-	-	-	-
-7	-	-	-	-	4,70	3,40	4,40	2,64	4,20	2,30	4,00	2,02	3,70	1,70	3,50	1,41	-	-
2	-	-	-	-	4,70	3,17	4,50	2,64	4,40	2,37	4,30	2,09	4,15	1,81	4,00	1,53	-	-
7	-	-	-	-	7,74	4,70	7,00	3,99	6,63	3,45	6,26	2,91	6,26	2,59	6,26	2,27	-	-
12	-	-	-	-	8,96	5,80	7,81	4,44	7,23	3,76	6,66	3,08	6,59	2,76	6,52	2,45	-	-
15	-	-	-	-	9,42	6,13	8,29	4,72	7,73	4,01	7,16	3,31	7,05	2,98	6,93	2,65	-	-
20	5,3	3,13	7,1	3,54	9,60	6,40	9,10	5,18	8,85	4,57	8,60	3,95	8,40	3,58	8,20	3,20	-	-
25	5,3	3,16	7,1	3,73	-	-	-	-	-	-	-	-	-	-	-	-	-	-
30	5,1	2,82	6,8	3,39	-	-	-	-	-	-	-	-	-	-	-	-	-	-
35	4,9	2,48	6,5	2,99	-	-	-	-	-	-	-	-	-	-	-	-	-	-

6 MR

TEMP. DE L'AIR EXTÉRIEUR (°C)	TEMPÉRATURE DE SORTIE DE L'EAU (°C)																	
	RAFRAÎCHISSEMENT				CHAUFFAGE													
	7		18		25		35		40		45		50		55		60	
	Puissance kW	EER	Puissance kW	EER	Puissance kW	COP	Puissance kW	COP	Puissance kW	COP	Puissance kW	COP	Puissance kW	COP	Puissance kW	COP	Puissance kW	COP
-20	-	-	-	-	-	-	-	-	-	-	-	-	-	-	-	-	-	-
-15	-	-	-	-	-	-	3,80	2,04	3,42	1,76	3,04	1,48	2,66	1,20	-	-	-	-
-10	-	-	-	-	5,60	2,97	4,86	2,42	4,49	2,14	4,13	1,87	4,00	1,69	3,87	1,51	-	-
-7	-	-	-	-	6,22	3,20	5,50	2,65	5,14	2,38	4,78	2,10	4,63	1,90	4,48	1,70	-	-
2	-	-	-	-	5,70	3,25	5,67	2,83	5,65	2,62	5,63	2,41	5,61	2,19	5,59	1,98	5,58	1,77
7	-	-	-	-	7,95	4,72	7,60	3,87	7,43	3,45	7,25	3,02	7,08	2,60	6,90	2,17	6,73	1,75
12	-	-	-	-	8,79	5,53	8,58	4,48	8,48	3,95	8,38	3,42	8,17	2,94	7,97	2,46	7,77	1,98
15	-	-	-	-	9,29	6,02	9,17	4,84	9,11	4,25	9,05	3,66	8,83	3,14	8,61	2,63	8,39	2,11
20	4,9	3,48	5,4	5,44	10,13	6,83	10,15	5,45	10,16	4,75	10,18	4,06	9,93	3,49	9,68	2,92	9,44	2,35
25	4,9	3,52	5,4	5,74	-	-	-	-	-	-	-	-	-	-	-	-	-	-
30	4,7	3,14	5,2	5,21	-	-	-	-	-	-	-	-	-	-	-	-	-	-
35	4,5	2,76	5	4,6	-	-	-	-	-	-	-	-	-	-	-	-	-	-

8 MR

TEMP. DE L'AIR EXTÉRIEUR (°C)	TEMPÉRATURE DE SORTIE DE L'EAU (°C)																	
	RAFRAÎCHISSEMENT				CHAUFFAGE													
	7		18		25		35		40		45		50		55		60	
	Puissance kW	EER	Puissance kW	EER	Puissance kW	COP	Puissance kW	COP	Puissance kW	COP	Puissance kW	COP	Puissance kW	COP	Puissance kW	COP	Puissance kW	COP
-20	-	-	-	-	-	-	4,52	2,03	4,55	1,86	4,23	1,64	-	-	-	-	-	-
-15	-	-	-	-	-	-	5,40	2,32	5,33	2,09	5,25	1,87	3,97	1,28	-	-	-	-
-10	-	-	-	-	8,05	2,72	7,69	2,35	7,51	2,11	7,33	1,88	6,82	1,72	6,29	1,56	-	-
-7	-	-	-	-	8,93	3,28	8,42	2,77	8,21	2,45	7,99	2,13	7,43	1,94	7,00	1,74	-	-
2	-	-	-	-	10,63	3,30	9,60	2,84	8,94	2,60	8,29	2,37	7,72	2,15	7,14	1,91	6,57	1,65
7	-	-	-	-	10,73	4,53	10,22	3,93	9,97	3,54	9,71	3,14	9,49	2,88	9,26	2,59	9,03	2,26
12	-	-	-	-	12,72	5,20	12,02	4,62	11,67	4,11	11,32	3,59	11,01	3,26	10,69	2,90	10,38	2,38
15	-	-	-	-	13,86	5,51	12,95	4,96	12,50	4,38	12,04	3,80	11,68	3,43	11,31	3,02	10,95	2,50
20	8,5	3,6	11,3	4,38	14,35	5,76	13,45	5,17	13,00	4,56	12,55	3,95	12,20	3,56	11,85	3,15	11,50	2,56
25	8,2	3,26	11	4,05	-	-	-	-	-	-	-	-	-	-	-	-	-	-
30	7,8	2,89	10,6	3,67	-	-	-	-	-	-	-	-	-	-	-	-	-	-
35	7,3	2,55	10	3,18	-	-	-	-	-	-	-	-	-	-	-	-	-	-

Ces performances doivent servir au dimensionnement de la PAC.
Elles représentent les performances réelles de la pompe à chaleur en situation sur l'installation de chauffage.



CARACTÉRISTIQUES TECHNIQUES

TABLEAUX DE DONNÉES POUR LE DIMENSIONNEMENT DES ERIA-N

11 MR et TR

TEMPÉRATURE DE SORTIE DE L'EAU (°C)

TEMP. DE L'AIR EXTÉRIEUR (°C)	RAFRAÎCHISSEMENT				CHAUFFAGE													
	7		18		25		35		40		45		50		55		60	
	Puissance kW	EER	Puissance kW	EER	Puissance kW	COP	Puissance kW	COP	Puissance kW	COP	Puissance kW	COP	Puissance kW	COP	Puissance kW	COP	Puissance kW	COP
-20	-	-	-	-	-	-	6,87	1,79	6,71	1,64	6,55	1,49	-	-	-	-	-	-
-15	-	-	-	-	-	-	8,17	2,16	8,07	1,93	7,96	1,69	7,87	1,52	7,77	1,34	-	-
-10	-	-	-	-	9,69	2,97	9,53	2,50	9,44	2,25	9,36	1,98	9,13	1,76	8,90	1,52	-	-
-7	-	-	-	-	10,87	3,27	10,59	2,73	10,44	2,45	10,30	2,14	10,00	1,91	9,69	1,62	-	-
2	-	-	-	-	11,98	3,56	11,49	3,16	11,24	2,83	10,99	2,49	10,55	2,19	10,10	1,88	9,36	1,49
7	-	-	-	-	15,57	4,48	14,79	4,15	14,40	3,70	14,01	3,24	13,41	2,90	12,80	2,54	12,20	2,07
12	-	-	-	-	17,68	5,14	16,84	4,72	16,42	4,20	16,00	3,68	15,35	3,30	14,69	2,91	14,04	2,39
15	-	-	-	-	18,66	5,53	17,78	4,98	17,34	4,44	16,90	3,89	16,24	3,51	15,58	3,08	14,92	2,58
20	10,10	3,78	15,10	4,42	19,79	5,87	18,96	5,31	18,55	4,75	18,13	4,19	17,47	3,78	16,81	3,34	16,15	2,97
25	9,80	3,50	14,90	4,25	-	-	-	-	-	-	-	-	-	-	-	-	-	-
30	9,70	3,22	14,80	4,09	-	-	-	-	-	-	-	-	-	-	-	-	-	-
35	9,10	2,75	14,00	3,54	-	-	-	-	-	-	-	-	-	-	-	-	-	-

16 MR et TR

TEMPÉRATURE DE SORTIE DE L'EAU (°C)

TEMP. DE L'AIR EXTÉRIEUR (°C)	RAFRAÎCHISSEMENT				CHAUFFAGE													
	7		18		25		35		40		45		50		55		60	
	Puissance kW	EER	Puissance kW	EER	Puissance kW	COP	Puissance kW	COP	Puissance kW	COP	Puissance kW	COP	Puissance kW	COP	Puissance kW	COP	Puissance kW	COP
-20	-	-	-	-	-	-	8,03	1,74	7,89	1,60	7,75	1,46	-	-	-	-	-	-
-15	-	-	-	-	-	-	9,55	2,10	9,49	1,88	9,42	1,66	9,33	1,50	9,23	1,32	-	-
-10	-	-	-	-	11,20	2,92	11,13	2,43	11,10	2,19	11,07	1,94	10,82	1,73	10,57	1,51	-	-
-7	-	-	-	-	12,56	3,21	12,37	2,65	12,28	2,38	12,18	2,10	11,85	1,89	11,52	1,66	-	-
2	-	-	-	-	13,84	3,50	13,42	3,07	13,21	2,75	13,00	2,44	12,50	2,16	12,00	1,86	11,15	1,54
7	-	-	-	-	17,99	4,40	17,28	4,03	16,93	3,60	16,57	3,18	15,89	2,86	15,21	2,52	14,53	2,13
12	-	-	-	-	20,75	5,07	19,84	4,58	19,39	4,09	18,93	3,61	18,18	3,25	17,43	2,87	16,68	2,44
15	-	-	-	-	21,96	5,34	20,96	4,83	20,46	4,32	19,96	3,80	19,19	3,43	18,42	3,02	17,65	2,58
20	13,9	2,93	16,9	4,05	23,15	5,64	22,18	5,11	21,70	4,58	21,21	4,04	20,47	3,66	19,73	3,25	18,99	2,80
25	13,5	2,77	16,9	4,02	-	-	-	-	-	-	-	-	-	-	-	-	-	-
30	13,4	2,63	17	4,03	-	-	-	-	-	-	-	-	-	-	-	-	-	-
35	12,5	2,32	16	3,59	-	-	-	-	-	-	-	-	-	-	-	-	-	-

Ces performances doivent servir au dimensionnement de la PAC.
Elles représentent les performances réelles de la pompe à chaleur en situation sur l'installation de chauffage.

[LIEN VERS L'OUTIL DE SIMULATION «TABLE ERIA» sur chappee.com \(accès Pro\)](#)



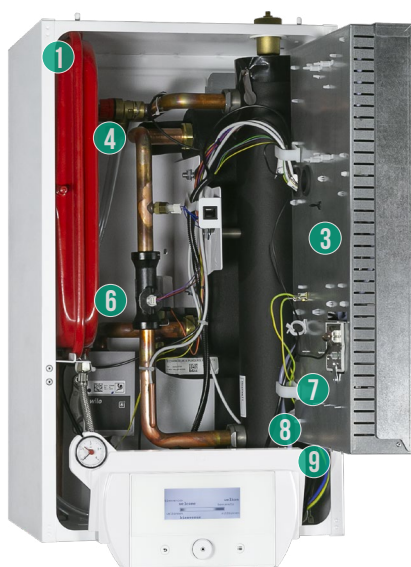
CARACTÉRISTIQUES TECHNIQUES DU MODULE INTÉRIEUR

Les ERIA-N sont composées d'une unité extérieure AWHP (voir p.9) et d'un module intérieur MPI.

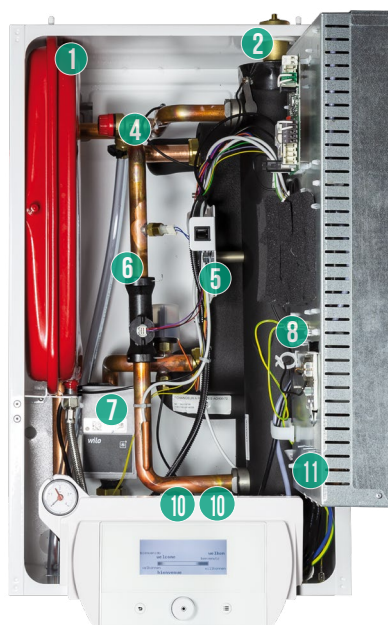
Le MPI permet de gérer l'ensemble du système en assurant l'interface entre le groupe extérieur et l'installation de chauffage. Il intègre tous les composants hydrauliques et de régulation assurant une facilité d'installation et une simplicité d'utilisation.
(Il ne peut être installé sans l'unité extérieure)

LES COMPOSANTS

MPI

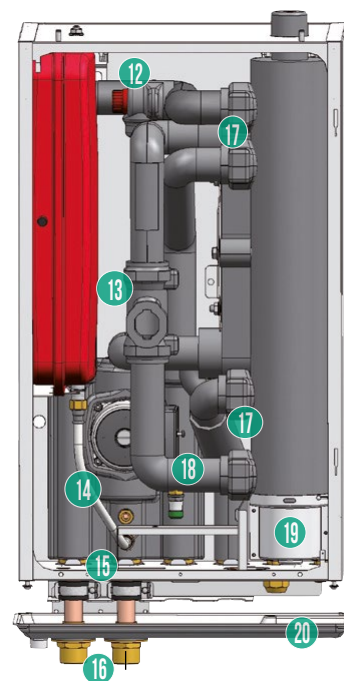


- 1 Vase d'expansion 8 litres
- 2 Dégazeur
- 3 Carte électronique
- 4 Soupape de sécurité
- 5 Échangeur à plaques Inox
- 6 Débitmètre
- 7 Circulateur 3 vitesses
- 8 Bouteille de découplage
- 9 Résistance électrique : 2 à 6 kW en monophasé, 3 à 9 kW en triphasé
- 10 Raccordements chaudière



- 11 Raccordements liaison frigorifique
- 12 Isolation de la soupape de sécurité
- 13 Isolation du capteur de débit
- 14 Isolation du groupe pompe hydraulique
- 15 Raccords
- 16 Rallonge de raccordement départ/retour
- 17 Isolation des couplages rapides hydrauliques
- 18 Isolation des tubes
- 19 Capot de protection de la résistance électrique
- 20 Bac de récupération des condensats

Version réversible (EMI) =
Kit d'isolation à monter



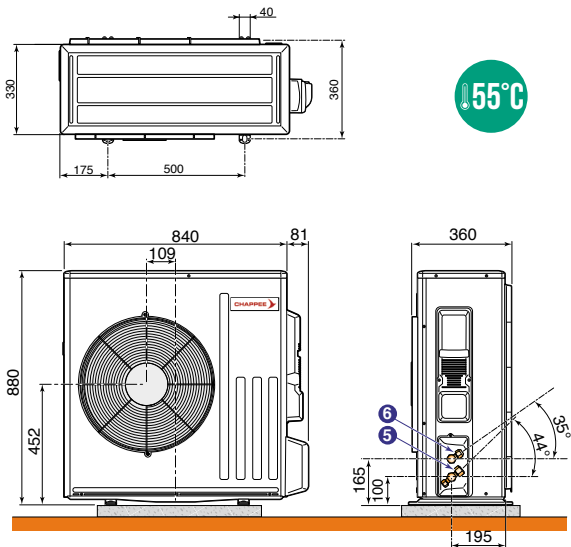
Les ERIA-N sont livrés d'usine avec un filtre magnétique conçu par Caleffi; afin d'optimiser le fonctionnement et améliorer la protection des échangeurs à plaques et des composants hydrauliques.



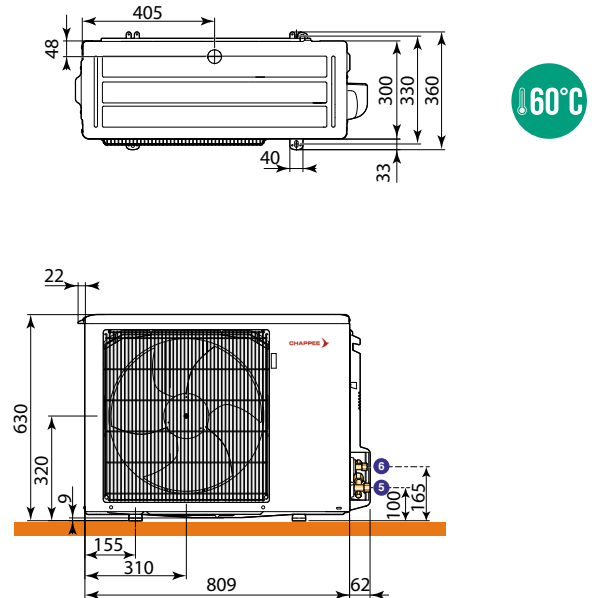
Ce filtre se compose d'un tamis d'une très grande surface de collecte et d'un barreau magnétique afin de retenir tous types de particules se trouvant dans le réseau de chauffage. Il assure également la fonction pot à boues et possède une vanne de vidange afin de chasser les résidus collectés.

DIMENSIONS PRINCIPALES DES UNITÉS EXTÉRIEURES AWHP... (MM ET POUÇES)

AWHP 4,5 MR



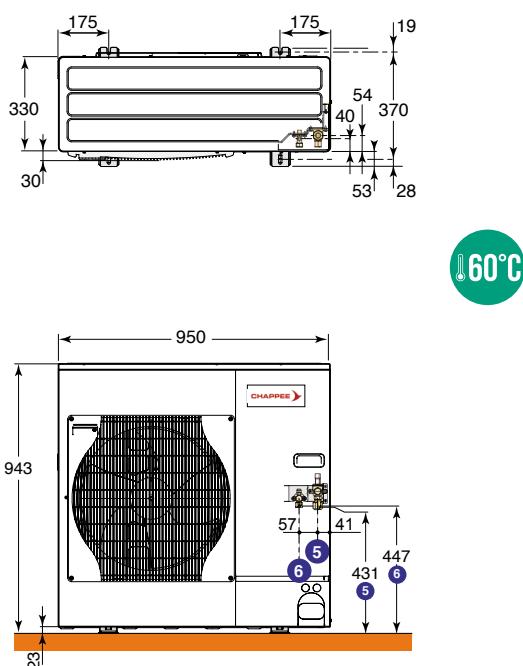
AWHP 6 MR



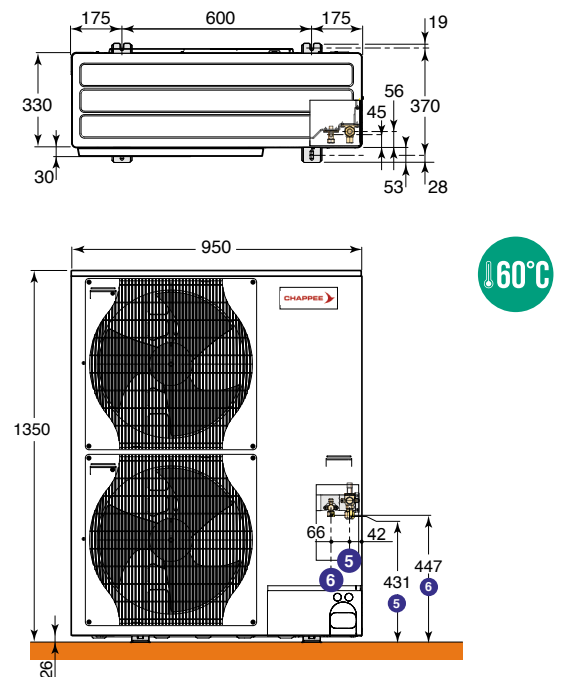
- 5 Raccordement gaz frigo:
- AWHP 4,5 et 6...: 1/2" flare
 - AWHP 8, 11 et 16...: 5/8" flare
 - MPI-3: 5/8" flare

- 6 Raccordement liquide frigo:
- AWHP 4,5 et 6...: 1/4" flare
 - AWHP 8, 11 et 16...: 3/8" flare
 - MPI-3: 3/8" flare

AWHP 8 MR

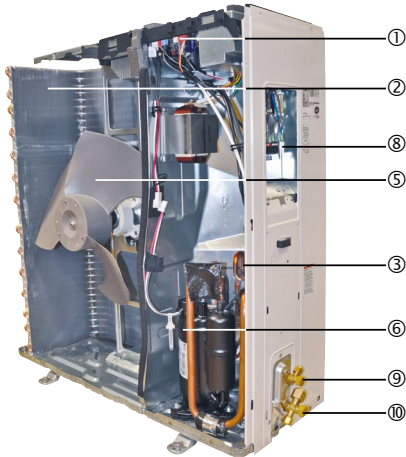


AWHP 11 et 16 MR/TR

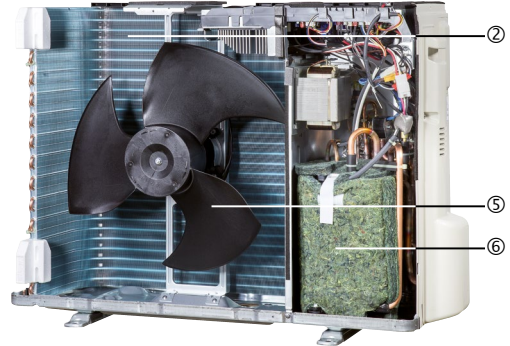


COMPOSANTS DES UNITÉS EXTÉRIEURES AWHP...

AWHP 4,5 MR



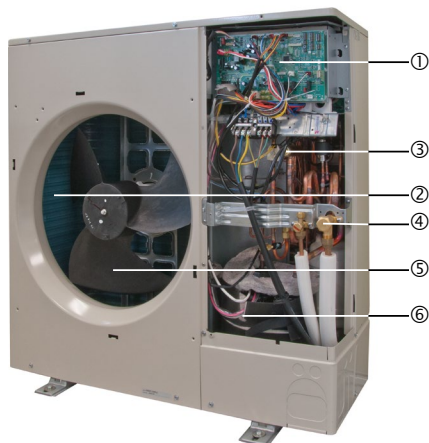
AWHP 6 MR



Légendes

- ① Platine électronique
- ② Évaporateur
- ③ Vanne 4 voies d'inversion de cycle
- ④ Vanne d'arrêt des liaisons frigorifiques avec groupe intérieur
- ⑤ Ventilateur
- ⑥ Compresseur « Inverter » à accumulateur de puissance
- ⑦ Bouteille anticoups de liquide
- ⑧ Raccordement électrique
- ⑨ Raccordement liquide frigo
- ⑩ Raccordement gaz frigo

AWHP 8 MR



AWHP 11 et 16 MR/TR

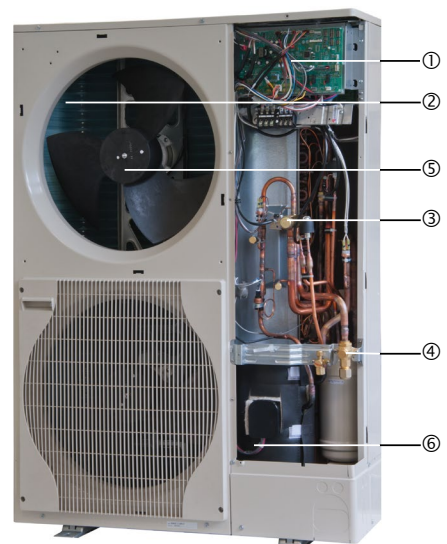


TABLEAU DE COMMANDE

TABLEAU DE COMMANDE «ECOCONTROL +» **NOUVEAU**

ECOCONTROL+ est le nouveau tableau de commande équipant les modules int. des pompes à chaleur ERIA-N. Il intègre une régulation électronique permettant d'adapter la puissance chauffage aux besoins réels de l'installation en fonction de la température extérieure (sonde livrée). Pour ce faire, cette régulation agit sur la modulation du compresseur (par l'intermédiaire du câble BUS reliant le groupe extérieur au module int.) et gère le cas échéant la relève par la chaudière (Module int./H) ou par la résistance électrique (Module int./E).

Avec le Module int., elle permet la gestion d'un seul circuit direct pouvant être un circuit radiateurs ou 1 circuit plancher chauffant basse température (voire des ventilo-convecteurs). Pour fonctionner en mode rafraîchissement/climatisation il est obligatoire de raccorder un thermostat d'ambiance filaire ou radio.

La régulation permet également la gestion de l'eau chaude sanitaire (à l'aide d'une vanne d'inversion - Réf.: C100015479 en option).

Sur les versions hydrauliques (.../H), la régulation permet un fonctionnement en mode "hybride". La fonction hybride consiste en un basculement automatique entre la pompe à chaleur et une chaudière fioul/gaz en fonction de la rentabilité de chaque générateur de chaleur (voir page 13 pour plus de détails)

Cette régulation a été développée pour être compatible avec l'ensemble de nos produits connectés. La connectivité pour le pilotage à distance du chauffage avec notre sonde d'ambiance connectée eMO Life mais aussi la connectivité en local par Bluetooth pour l'aide à l'entretien et au dépannage avec l'application «Chappée Tool» (voir page 10).



Nouvelle régulation **ECOCONTROL +**
simple, intuitive et connectable

ECOCONTROL +

Régulation avec texte clair, facile à comprendre et simple à utiliser

- 3 boutons pour une navigation intuitive
- Modulation inverser
- Dispositif de régulation hors-gel
- Gestion multi-circuits
- Comptage d'énergie intégré
- Compatible eMO Life
- Compatible Bluetooth

ACCÈS CLIENT SIMPLE :

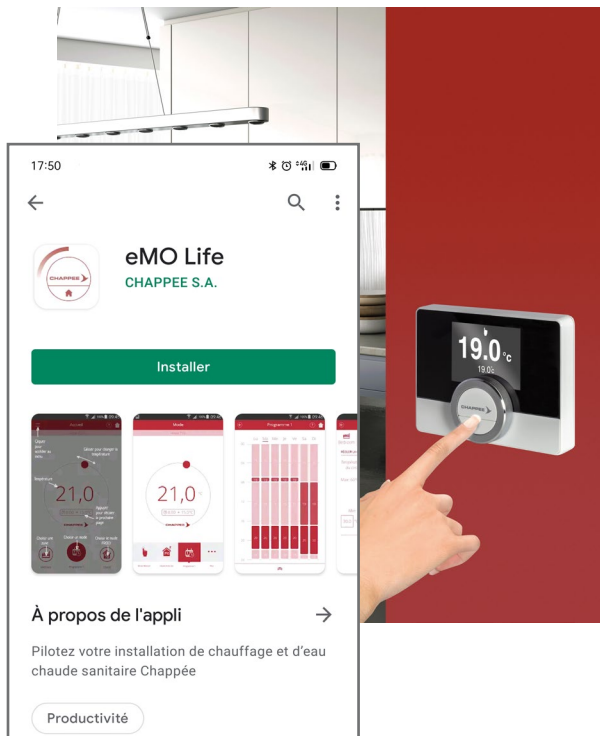


ACCÈS INSTALLATEUR TOUT AUSSI FACILE :





APPLICATION : EMO LIFE



Le thermostat d'ambiance connecté eMO Life associé à son application concilie confort absolu grâce à leur simplicité d'installation et d'utilisation. Le pilotage in situ ou à distance permet de régler à 0,5°C près, la température de votre habitation, de votre eau chaude sanitaire et de programmer plusieurs cycles en fonction de votre mode de vie ou de vos besoins.

- Thermostat d'ambiance Design et "user friendly"
- Gestion à distance du chauffage via l'application
- Aide à la programmation rapide et simplifiée
- Suivi des consommations chauffage et ECS*
- Alerte de dysfonctionnement
- Fonctionne en sonde d'ambiance
- Pilotage de votre chauffage à la voix

* suivant modèle



Commander votre chauffage où que vous soyez dans le monde, mais aussi avec le gestionnaire de scénario IFTTT⁽¹⁾ ou par commande vocale (via Amazon, Alexa). La régulation intelligente eMO Life fonctionne de pair avec votre PAC Eria et vous apportent de nouveaux modes d'utilisation.



APPLICATION : CHAPPEE TOOL

Diagnostiquer facilement et rapidement chaque pompe à chaleur Chappée.

L'application Chappée Tool est dédiée aux professionnels. Cette application est un nouvel outil pratique qui peut-être utilisé pour tous les types de travaux : d'installation, de maintenance et de dépannage.

Grâce à elle, vous vous connectez en local par Bluetooth à la pompe à chaleur.

Ainsi vous avez un accès rapide, facile à l'ensemble des paramètres de la régulation :

- Le statut du générateur
- Les valeurs et mesures
- La lecture et la réinitialisation des erreurs
- La lecture et la remise à zéro de compteurs
- Les messages de défaut en texte claire
- La lecture et la réinitialisation des messages de service

Application gratuite et compatible avec tous les produits Chappée (chaudières et pompes à chaleur) supportant l'outil service tool ou équipés d'usine de la fonction Bluetooth®.

Plus d'information sur : www.chappee.com



LES OPTIONS DE LA POMPE À CHALEUR ERIA-N

LES OPTIONS DES TABLEAUX DE COMMANDE



Thermostat d'ambiance connecté eMO Life version filaire - R-Bus (Bus propriétaire) - Réf. 7691376

Thermostat d'ambiance connecté eMO Life RF version sans fil - Réf. 7691378

Thermostat d'ambiance connecté eMO Life RF version sans fil pour le 2nd circuit - Réf. 7765145

Le thermostat d'ambiance connecté eMOLife est conçu pour être raccordé sur l'Eria-N. Il permet le pilotage à distance du chauffage et de l'eau chaude sanitaire via une appli à télécharger gratuitement, facile de prise en main par l'utilisateur avec possibilité de donner accès à son installation au professionnel.

eMO Life peut aussi fonctionner comme une commande à distance classique sans Wifi, ni application, néanmoins il est recommandé de la connecter à Internet pour bénéficier de ses dernières mises à jour. Pour plus de détails, voir aussi le Panorama qui lui est dédié.



Sonde extérieure sans fil - Réf. 7777809

Sonde extérieure sans fil
Utilisable uniquement avec un eMo Life RF.

S'appaire à la passerelle de communication de l'eMO Life RF



Thermostat d'ambiance programmable filaire - Réf. CFF000028

Thermostat d'ambiance programmable sans fil - Réf. 7675234

Thermostat d'ambiance non programmable filaire - Réf. CFF000026

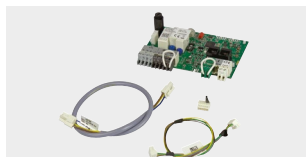
La régulation et la programmation hebdomadaire du chauffage selon différents modes de fonctionnement: "Automatique" selon programmation, "Permanent" à une température réglée ou "Vacances". La version "sans fils" est livrée avec un boîtier récepteur à fixer au mur près du MPI.

Le thermostat non programmable permet uniquement de réguler la température ambiante en fonction de la consigne donnée.



Kit de raccordement plancher chauffant direct - Réf. 7651087

Ce faisceau de câblage s'insère au niveau de la pompe de chauffage et comporte les fils pour le raccordement d'un thermostat de sécurité pour plancher chauffant.

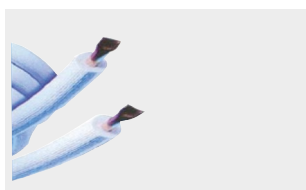


Carte 2ND circuit (SCB-04)(avec sonde départ) - Réf. 7778643

Cette carte s'intègre dans le module MPI permettant la gestion d'un kit second circuit.



ACCESSOIRES D'INSTALLATION



Kit de liaison frigorifique **5/8" - 3/8"**:

- longueur 5 m - Réf. C100012535

- longueur 10 m - Réf. C100012536

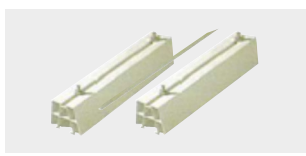
- longueur 20 m - Réf. C100012537

Tube cuivre isolé de haute qualité limitant les pertes thermiques et la condensation.

Kit de liaison frigorifique **1/2"-1/4"**:

- longueur 10 m

(uniquement pour 4,5 et 6 kW) - Réf. C100015476



Rail de support de pose au sol pour groupe extérieur AWHP - Réf. C100012533

Support en PVC dur résistant, pour montage du groupe extérieur au sol. Les vis, rondelles et écrous sont compris pour un montage facile et rapide.



Rail support de pose au sol du groupe extérieur en caoutchouc - Réf. 7696735

Support en caoutchouc résistant, pour montage du groupe extérieur au sol. Les vis, rondelles et écrous sont compris pour un montage facile et rapide.



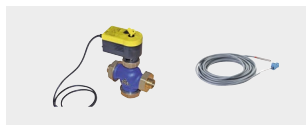
Kit silencieux module extérieur - Réf. 7778645

Après installation, permet la réduction du niveau de bruit émis par le groupe extérieur.



LES OPTIONS DE LA POMPE À CHALEUR ERIA-N

AUTRES ACCESSOIRES



Kit vanne d'inversion chauffage/e.c.s. + sonde ecs - Réf. 7778644

Ce kit comprend la vanne d'inversion motorisée avec connecteur 4 plots et la sonde ecs avec connecteur

2 plots. Il permet le raccordement du MPI à un préparateur ecs indépendant (Pim Be... par exemple).



Kit sonde condensation (0-10V) - Réf. 7778651

Ce Capteur mesure le taux d'hygrométrie. Il doit être installé sur le départ du plancher chauffant/ rafraîchissant. En mode « rafraîchissement », il permet

l'adaptation de la température de l'eau de départ pour éviter l'apparition de condensation.



Kit sonde thermostat hygro - rafraîchissement (ON-OFF) - Réf. 7778649

Capteur mesurant le taux d'hygrométrie. Il doit être installé sur le départ du plancher chauffant/ rafraîchissant. En mode « rafraîchissant », il permet

de couper la PAC lorsque le taux d'hygrométrie devient trop important pour éviter l'apparition de condensation.



Soupape différentielle - Réf. 7746243

Soupape différentielle à installer sur le réseau de chauffage équipé de robinet thermostatique afin de garantir le débit minimum au niveau du MPI.



Kit de mélange extérieur V3V - Réf. 7746311

Kit hydraulique 2eme circuit avec vanne mélangeuse externe..



Bouteille de découplage 25 litres - Réf. 7746241

La bouteille permet de découpler le circuit de chauffage du circuit primaire du MPI. Idéal en rénovation, cela

permet de se prémunir des pertes de charge du réseau de chauffage.



Préparateur eau chaude sanitaire PIM Be 150-200-300 L - Réf. 7626941...44...46

(en association avec la vanne d'inversion chauffage/e.c.s. - Réf. 7778644)

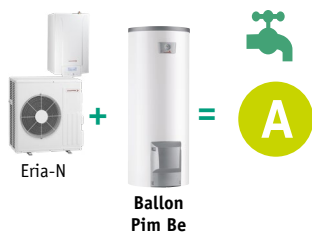
Afin d'optimiser les performances en eau chaude sanitaire, nous recommandons les combinaisons PAC/ Préparateurs ecs suivantes: Un exemple d'installation

combinant une pompe à chaleur et un préparateur e.c.s. PIM est présenté en page 22.

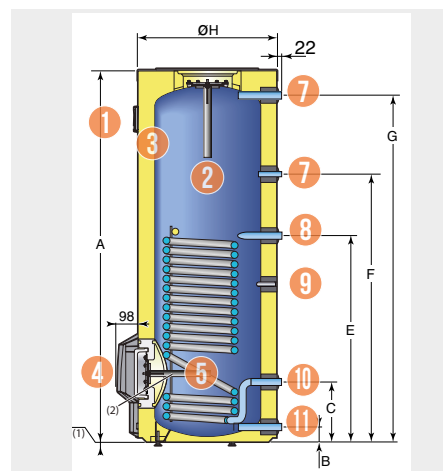
Capacité (l)	Eria-N				
	4,5 MR	6 MR	8 MR	11 MR/TR	16 MR/TR
PIM Be 150	●	●	●	●	○
PIM Be 200	●	●	●	●	●
PIM Be 300	○	○	○	●	●

● Combinaison conseillée

○ Combinaison déconseillée



- 1 Thermomètre
- 2 Anode
- 3 Isolation épaisseur 75 mm mousse de polyuréthane
- 4 Trappe de visite Ø120
- 5 Anode
- 6 Départ eau chaude sanitaire G 1"
- 7 Circulation G 3/4"
- 8 Entrée de l'échangeur G 1"
- 9 Doigt de gant pour sonde ECS ø int. 16,1 mm
- 10 Sortie de l'échangeur G1"
- 11 Entrée eau froide sanitaire et orifice de vidange G1"



TYPE	A	B	C	E	F	G	ØH
PIM Be 150	964	70	282	612	692	844	660
PIM Be 200	1234	70	282	747	910	114	660
PIM Be 300	1754	70	282	972	1262	1634	660

ACCESSOIRE PIM Be	RÉFÉRENCE
Résistance électrique 2,7 kW	7651058



Kit de raccordement PAC/préparateur e.c.s. PIM (L : 2 m) - Réf. 7630918

DN 20. Raccords 1"



FONCTIONS COMPLÉMENTAIRES DE LA RÉGULATION

LA FONCTION «COMPTAGE D'ÉNERGIE»

La régulation ECOCONTROL+ de l'Eria-N possède de série la fonction « Comptage d'énergies ». À l'aide de paramètres comme les performances du ou des systèmes présents, (fonction des conditions climatiques), de la nature des énergies utilisées, la régulation réalise une estimation de la

consommation de chacune des énergies pour chaque mode de fonctionnement (ecs, chauffage, rafraîchissement). Les consommations peuvent être affichées en clair sur le display de la régulation.

LA FONCTION «HYBRIDE»

La fonction hybride équipant la régulation du module intérieur permet de gérer des solutions associant une PAC (utilisant une part d'énergie renouvelable) et une chaudière à condensation (fioul ou gaz) fonctionnant seules ou simultanément en fonction des conditions climatiques et des besoins en chauffage.

L'objectif de la fonction hybride est de répondre aux besoins de l'installation en consommant toujours l'énergie la plus performante entre le gaz, le fioul ou l'électricité, c'est-à-dire :

- soit l'énergie la moins chère (pour une optimisation du coût du chauffage)
- soit celle prélevant le moins d'énergie primaire dans le cadre d'une démarche écologique.

Les valeurs correspondant au « prix des énergies » ou « coefficient d'énergie primaire » sont modifiables dans les paramètres de la régulation.

Les avantages de ce mode de gestion sont également :

- réduction de la puissance de la PAC pour un abonnement électrique faible (pas de surcoût pour un appoint électrique)
- couverture à 100 % des besoins en chauffage et ecs par le système PAC + chaudière
- Dans l'habitat existant, économies d'énergie par rapport à un fonctionnement d'une chaudière seule, réduction des émissions de CO2 de la chaudière en place, raccordement possible sans avoir à remplacer d'éventuels émetteurs de chaleurs existants, **ni à avoir recours à de la très haute température.**

Énergie primaire

Pour se chauffer, s'éclairer et produire de l'eau chaude sanitaire, on consomme de l'énergie (fioul, bois, gaz, électricité). Cette énergie finale utilisée par le consommateur n'est pas toujours disponible en l'état dans la nature (ex. électricité) et nécessite parfois des transformations. L'énergie primaire représente l'énergie qui est utilisée pour réaliser ces transformations. L'énergie primaire est quantifiée

par « le coefficient sur énergie primaire » qui exprime la quantité d'énergie primaire nécessaire pour l'obtention d'une unité d'énergie. Pour l'électricité le coefficient est de 2,3 ce qui signifie qu'il faut consommer 2,3 kWh d'énergie primaire pour obtenir 1 kWh d'énergie électrique. Pour le gaz naturel, et le fioul ce coefficient est égale à 1 (le gaz et le fioul sont des énergies primaires).

Performances d'une solution hybride

Le graphique ci-dessous présente, pour le chauffage et la production d'ecs, un comparatif des performances (COP) en énergie primaire de différentes solutions :

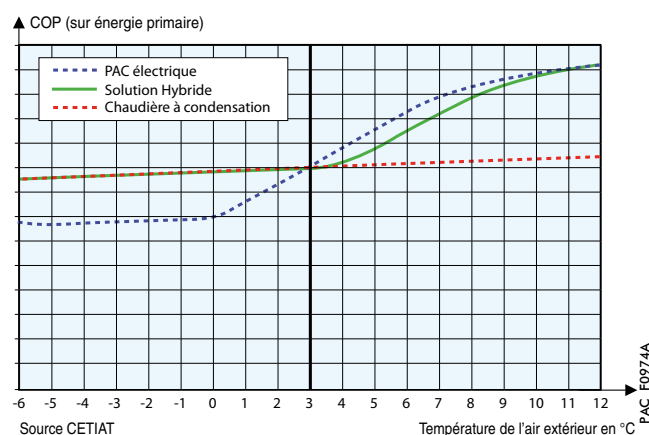
- la solution hybride: combinaison d'une PAC et d'une chaudière à condensation (énergie renouvelable, énergie électrique et énergie gaz ou fioul),

- la solution avec une PAC seule (énergie renouvelable avec appoint électrique),
- la solution avec une chaudière à condensation seule (énergie fioul ou gaz).

Comparaison des performances en énergie primaire d'une PAC électrique, d'une chaudière à condensation et d'une solution hybride

Pour une température de l'air extérieur inférieure au point de basculement, la solution hybride permet d'améliorer les performances (COP sur énergie primaire) du système par rapport à une PAC utilisée seule.

De même pour une température de l'air supérieure au point de basculement, la solution hybride possède des performances supérieures à celle d'une chaudière à condensation utilisée seule.



DIMENSIONNEMENT D'UNE INSTALLATION PAC AIR/EAU

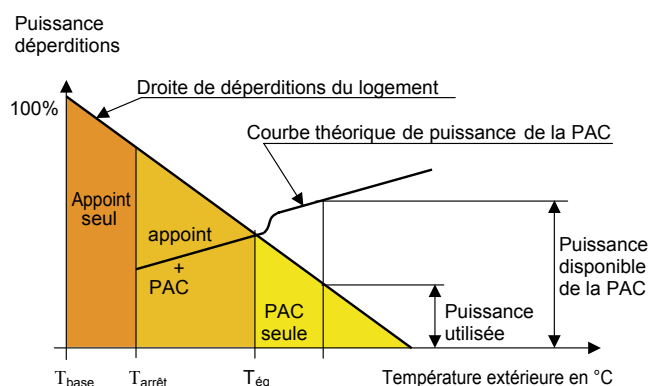
RÈGLES DE DIMENSIONNEMENT DES PAC AIR/EAU

Le dimensionnement de la PAC se fait par rapport au calcul de déperditions thermiques. Les déperditions thermiques sont calculées selon la norme NF EN 12831 et le complément national NF P 52-612/CN

Les déperditions sont calculées pour les pièces chauffées par la PAC, elles se décomposent en :

- déperditions surfaciques à travers les parois,
- déperditions linéiques au niveau des liaisons des différentes surfaces,
- déperditions par renouvellement d'air et par infiltration.

Les pompes à chaleur air/eau n'arrivent pas seules à compenser les déperditions d'une habitation car leur puissance diminue quand la température extérieure diminue et elles s'arrêtent de fonctionner à une température dite température d'arrêt. Cette température est de -20 °C pour la gamme ERIA-N ($-15\text{ °C} \Rightarrow 4,5$ et 6 kW). Un appoint électrique est alors nécessaire. La température d'équilibre correspond à la température extérieure à laquelle la puissance de la PAC est égale aux déperditions.



[LIEN VERS L'OUTIL DE DIMENSIONNEMENT sur chappee.com \(accès Pro\)](#)

! POUR UN DIMENSIONNEMENT OPTIMUM, IL EST CONSEILLÉ DE RESPECTER LES RÈGLES SUIVANTES :

- 80 % des déperditions ? Puissance PAC à T_0 ? 100 % des déperditions où $T_0 = T_{base}$ si $T_{arrêt} < T_{base}$ et $T_0 = arrêt$ dans le cas contraire; possible 70 % des déperditions si le bâtiment n'est pas en ossature bois.
- Puissance PAC à T_{base} + Puissance appoint = 120 % des déperditions

Règles suivant DTU 65.13

T_{base} = Température extérieure de base,

$T_{éq}$ = Température d'équilibre,

$T_{arrêt}$ = Température d'arrêt (voir tableaux pages 6 à 7).

En respectant ces règles de dimensionnement on obtient, suivant les cas, des taux de couverture allant d'environ 80 % jusqu'à plus de 90 %. Pour des calculs plus détaillés, utiliser notre outil de dimensionnement.

[LIEN VERS LA DOCUMENTATION COMMERCIALE sur chappee.com](#)



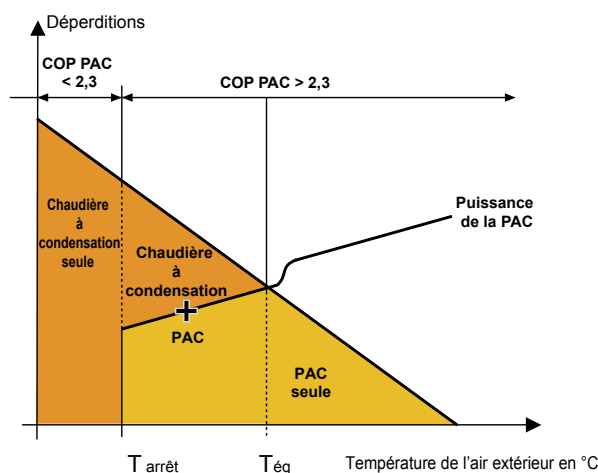
EXEMPLES DE SOLUTIONS HYBRIDES

Exemple d'une solution hybride en fonction du coefficient d'énergie primaire

La régulation équipant les modules intérieurs possède la fonction « Estimation du comptage des énergies » de série. À l'aide de paramètres comme les performances du ou des systèmes présents, (fonction des conditions climatiques), de la nature des énergies utilisées, la régulation réalise un comptage de chacune des énergies pour chaque mode de fonctionnement (ecs, chauffage, rafraîchissement). Ce comptage peut être affiché en clair sur le display de la régulation.

Lorsque le COP de la PAC > 2,3 et que $T_{air} > T_{eq}$ seule la PAC sera sollicitée. Pour $T_{arrêt} < T_{air} < T_{eq}$, la régulation gère la PAC associée à la chaudière. Lorsque le COP de la PAC < 2,3 la régulation ne gère plus que la chaudière.

Pour chaque configuration c'est donc la régulation qui décide quel générateur ou association de générateurs sera utilisée pour répondre aux besoins en chauffage et ecs.



Exemple d'une solution hybride en fonction du coût des énergies

Le graphique ci-dessous illustre le principe de fonctionnement de la solution hybride en fonction de la température de l'air extérieur et du coût des énergies.

Le calcul du rapport du prix des énergies R :

$$R = \frac{\text{prix de l'électricité (a/kWh)}}{\text{Prix du gaz (a/kWh)}} = 0,15/0,07 = 2,1$$

(Le prix des énergies tient compte de l'abonnement annuel)

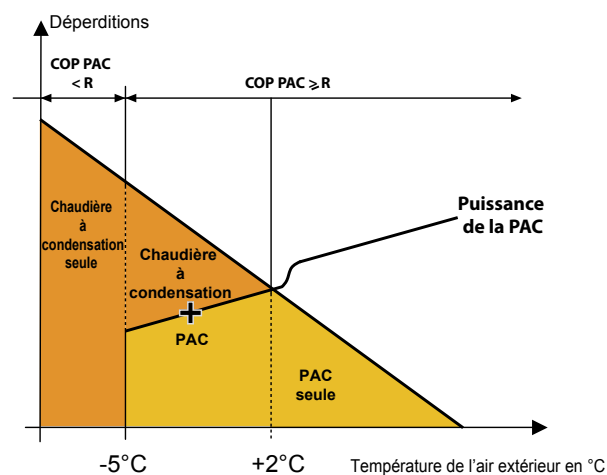
C'est le coefficient R (rapport du prix des énergies calculé) et la température de l'air extérieur qui sont utilisés comme paramètres par la régulation pour définir les différents modes de fonctionnement. Dans l'exemple ci-contre :

- La PAC est une ERIA-N 11 MR associé à une chaudière à condensation au gaz naturel
- Les générateurs sont installés dans une maison existante de 130 m² (département 67),

Lorsque le COP de la PAC > 2,1 et que $T_{air} > +2\text{ °C}$, la régulation gère uniquement la PAC pour répondre aux besoins de chauffage et de production ecs.

Lorsque le COP de la PAC > 2,1 et que $-5\text{ °C} < T_{air} < +2\text{ °C}$, la régulation gère la PAC associée à la chaudière. Lorsque le COP de la PAC < 2,1 la régulation ne gère plus que la chaudière.

Pour chaque configuration c'est donc la régulation qui décide quel générateur ou association de générateurs sera utilisée pour répondre aux besoins.



DIMENSIONNEMENT D'UNE INSTALLATION ERIA

TABLEAUX DE SÉLECTION DES MODÈLES ERIA-N MONOPHASÉS

Ces tableaux permettent de déterminer simplement la puissance de la PAC à installer en fonction des déperditions. Dans tous les cas, nous recommandons vivement l'usage de notre outil de dimensionnement pour la sélection de la PAC (ex : cas d'une température supérieure à 55°C).

• MONOPHASÉS ... MR

(2, 4 ou 6 indique la puissance de l'appoint à régler en relève électrique)

Sur des émetteurs nécessitant d'être alimentés à une température supérieure à 55°C, un appoint hydraulique est à privilégier (étude nécessaire).

DÉPERDITIONS EN KW		3	4	5	6	7	8	9	10	11	12	13	14	15	16	17	18	19	20
Température de base	0																		
	-1																		
	-2																		
	-3			4,5MR+4	4,5MR+4						11MR+4		11MR+6		16MR+6				
	-4																		
	-5																		
	-6	4,5MR+2	4,5MR+2																
	-7			4,5MR+6															
	-8			6MR+4			8MR+2	8MR+4											
	-9																		
	-10										11MR+6		16MR+4	16MR+6					
	-11				8MR														
	-12																		
	-13		4,5MR+4							11MR+4	11MR+6								
	-14					8MR+2													
	-15			6MR+4															
	-16																		
	-17				8MR+2		8MR+4												
	-18	4,5MR+4	6MR+6					11MR+4		16MR+6									
-19																			
-20																			

• TRIPHASÉS ... TR

(2, 4 ou 6 indique la puissance de l'appoint à régler en relève électrique)

Sur des émetteurs nécessitant d'être alimentés à une température supérieure à 55°C, un appoint hydraulique est à privilégier (étude nécessaire).

DÉPERDITIONS EN KW		3	4	5	6	7	8	9	10	11	12	13	14	15	16	17	18	19	20	21	22	23	24	25
Température de base	0																							
	-1																							
	-2																							
	-3																							
	-4																							
	-5																							
	-6																							
	-7																							
	-8																							
	-9																							
	-10								11 TR + 3															
	-11									11 TR + 6														
	-12										16 TR + 6													
	-13											16 TR + 6												
	-14												22 TR + 6											
	-15													22 TR + 9										
	-16														22 TR + 9									
	-17															22 TR + 9								
	-18																22 TR + 9							
-19																	22 TR + 9							
-20																		22 TR + 9						

+... : appoint électrique ou hydraulique minimum nécessaire en kW

REMARQUES

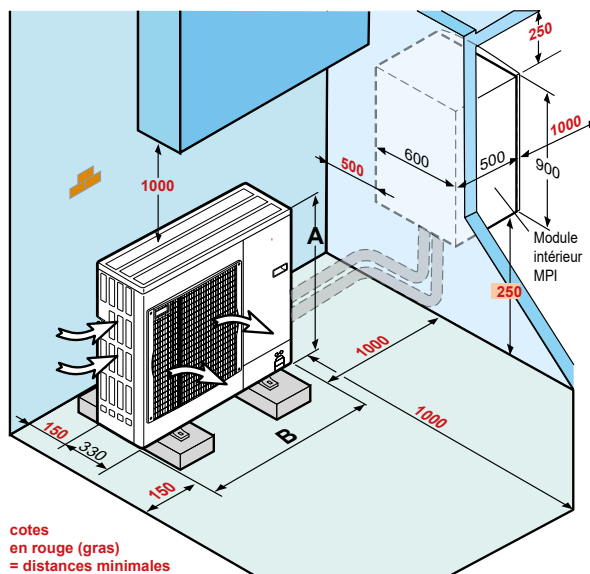
- Tableaux de sélection donnés pour un départ à 55 °C. Se reporter en pages 6 et 7 pour d'autres régimes d'eau (35 °C ou 45 °C).
- Les déperditions doivent être déterminées de manière précise et sans coefficient de surpuissance.
- + 2, + 4... correspond à l'appoint électrique minimum nécessaire en kW
- L'appoint électrique est de 9 kW max. et nécessite une alimentation triphasée (6 kW au max. en monophasé)
- En dessous de la température extérieure d'arrêt de la PAC (- 20 °C ou - 15 °C pour les modèles 4,5 et 6 kW) seuls les appoints fonctionnent.



RENSEIGNEMENTS NÉCESSAIRES À L'INSTALLATION

UNITÉ EXTÉRIEURE : IMPLANTATION DES POMPES À CHALEUR ERIA-N

- Les unités extérieures des pompes à chaleur Eria-N sont installées à proximité de la maison, sur une terrasse, en façade ou dans un jardin. Elles sont prévues pour fonctionner sous la pluie mais peuvent également être implantées sous un abri aéré.
- L'unité extérieure doit être installée à l'abri des vents dominants qui peuvent influencer les performances de l'installation.
- Il est recommandé de positionner l'unité au-dessus de la hauteur moyenne de neige de la région où il est installé.
- L'emplacement de l'unité extérieure est à choisir avec soin afin qu'il soit compatible avec les exigences de l'environnement: intégration dans le site, respect des règles d'urbanisme ou de copropriété.
- Aucun obstacle ne doit gêner la libre circulation de l'air sur l'échangeur à l'aspiration et au soufflage, il est donc nécessaire de prévoir un dégagement tout autour de l'appareil qui permettra également d'effectuer les opérations de raccordement, de mise en service et d'entretien (voir schémas d'implantation ci-dessous).

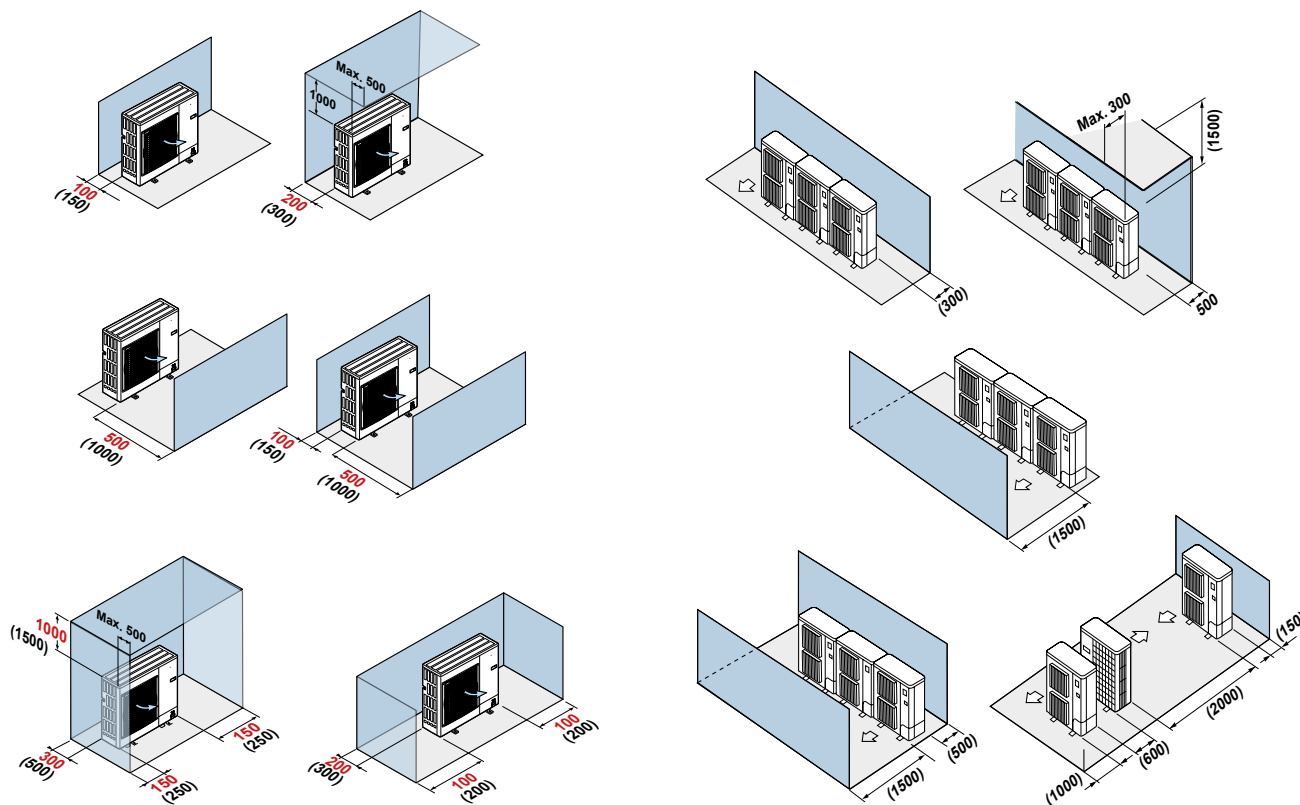


cotes
en rouge (gras)
= distances minimales

ERIA-N	4,5 MR	6 MR	8 MR	11/16 MR/TR
A (mm)	880	630	943	1350
B (mm)	921	871	950	950

DISTANCES MINIMALES D'IMPLANTATION A RESPECTER (MM)

- cotes sans parenthèses : Eria-N 4,5 MR - 6 MR - 8 MR...
- cotes entre parenthèses : Eria-N 11/16 MR/TR...



RENSEIGNEMENTS NÉCESSAIRES À L'INSTALLATION

RACCORDEMENT FRIGORIFIQUE

La mise en œuvre des pompes à chaleur Eria comprend des opérations sur le circuit frigorifique.

Les appareils doivent être installés, mis en service, entretenus et dépannés par du personnel qualifié et habilité, conformément aux

exigences des directives, des lois, des réglementations en vigueur et suivant les règles de l'art de la profession.

DISTANCES MAXIMALES ET QUANTITÉ DE CHARGE EN FLUIDE FRIGORIGÈNE

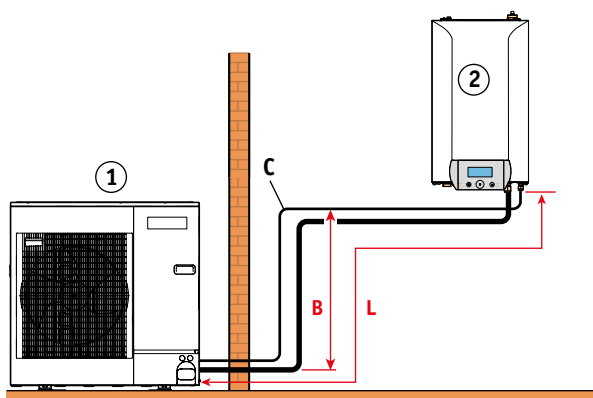
DISTANCES MAXIMALES DE RACCORDEMENT

ERIA-N	4,5 MR	6 MR	8 MR	11 MR/TR 16 MR/TR
Ø racc. gaz frigorigène	1/2"	1/2"	5/8"	5/8"
Ø racc. liquide frigorigène	1/4"	1/4"	3/8"	3/8"
L (m)	2 - 30	2 - 40	2 - 40	2 - 75
B (m)	30	30	30	30

L : distance maximale de raccordement entre le module intérieur et le groupe extérieur.

B : différence de hauteur maximale autorisée entre le module intérieur et le groupe extérieur.

Distance minimale de raccordement : 2 m (pour toutes les puissances)



B : différence de hauteur maxi

L : distance maximale de connexion
distance minimale de connexion : 2m

C : 15 coudes maxi (sauf 4,5 MR... : 10)

① Groupe extérieur

② Module intérieur

QUANTITÉ PRÉ-CHARGÉE DE FRIGORIGÈNE

Aucune charge supplémentaire en fluide frigorigène n'est nécessaire si la longueur du tuyau de réfrigérant est inférieure à 10 m. Pour des longueurs supérieures à 10 m le complément de charge suivant est nécessaire :

ERIA-N	COMPLÉMENT DE CHARGE EN FLUIDE FRIGORIGÈNE (KG) POUR UNE LONGUEUR DE TUYAUX > 7 M					
	7 m	10 m	15 m	20 m	30 m	YG/m
4,5 MR	0	0,045	0,120	0,195	0,345	15 (1)

(1) Calcul : $X_g = Y_g/m$ (longueur du tube (m) - 7)

ERIA-N	COMPLÉMENT DE CHARGE EN FLUIDE FRIGORIGÈNE (KG) POUR UNE LONGUEUR DE TUYAUX > 10 M					
	11 à 20 m	21 à 30 m	31 à 40 m	41 à 50 m	51 à 60 m	61 à 75 m
6 MR	0,2	0,4	0,6	-	-	-
8 MR	0,15	0,3	0,9	-	-	-
11 et 16 MR/TR	0,2	0,4	1,0	1,6	2,2	2,8



RENSEIGNEMENTS NÉCESSAIRES À L'INSTALLATION

INTÉGRATION ACOUSTIQUE DES POMPES À CHALEUR ERIA

DÉFINITIONS

Les performances acoustiques des groupes extérieurs sont définies par les 2 grandeurs suivantes :

- **La puissance acoustique L_w** exprimée en dB (A) : elle caractérise la capacité d'émission sonore de la source indépendamment de son environnement. Elle permet de comparer des appareils entre eux grâce aux valeurs certifiées selon la EN 12102.

- **La pression acoustique L_p** exprimée en dB (A) : c'est la grandeur qui est perçue par l'oreille humaine, elle dépend de paramètres comme la distance par rapport à la source, la taille et la nature des parois du local. Les réglementations se basent sur cette valeur (voir page 5).

Les caractéristiques certifiées essentielles sont disponibles sur le certificat NF performance de la gamme

LIEN VERS LE CERTIFICAT NF
sur : www.eurovent-certification.com/fr



NUISANCE SONORE

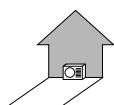
La réglementation concernant le bruit du voisinage se trouve dans le décret du 31/08/2006 et dans la norme NF S 31-010. La nuisance sonore est définie par l'émergence qui est la différence entre le niveau de pression acoustique mesuré lorsque l'appareil est à l'arrêt comparé

au niveau mesuré lorsque l'appareil est en fonctionnement au même endroit.

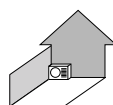
- La différence maximale autorisée est : - le jour (7h-22h) : 5 dB (A)
- la nuit (22h-7h) : 3 dB (A).

- Ne pas installer le module à proximité de la zone nuit,

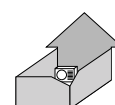
- Éviter la proximité d'une terrasse, ne pas installer le module face à une paroi. L'augmentation du niveau de bruit due à la configuration d'installation est représentée dans les schémas ci-dessous :



Le module placé contre un mur : + 3 dB(A)



Le module placé dans un coin : + 6 dB(A)



Le module placé dans une cour intérieure : + 9 dB(A)

- Les différentes dispositions ci-dessous sont à proscrire :



La ventilation dirigée vers la propriété voisine



Le module disposé à la limite de propriété



Le module placé sous une fenêtre

- Afin de limiter les nuisances sonores et la transmission des vibrations, nous préconisons :

- l'installation du module extérieur sur un châssis métallique ou un socle d'inertie. La masse de ce socle doit être au minimum 2 fois la masse du module et il doit être indépendant du bâtiment. Dans tous les cas il faut monter des plots anti-vibratiles pour diminuer la transmission des vibrations.
- Pour la traversée de parois des liaisons frigorifiques, l'utilisation de fourreaux adaptés,
- Pour les fixations, l'utilisation de matériaux souples et anti-vibratiles,
- La mise en place, sur liaisons frigorifiques, de dispositifs d'atténuation des vibrations comme des boucles, des lyres ou des coudes.
- Il est également recommandé de mettre en place un dispositif d'atténuation acoustique sous forme :
 - d'un absorbant mural à installer sur le mur derrière le module,
 - d'un écran acoustique : la surface de l'écran doit être supérieure aux dimensions du module extérieur et doit être positionné au plus près de celui-ci tout en permettant la libre circulation d'air. L'écran doit être en matériau adapté comme des briques acoustiques, des blocs de béton revêtus de matériaux absorbants. Il est également possible d'utiliser des écrans naturels comme des talus de terre.



RENSEIGNEMENTS NÉCESSAIRES À L'INSTALLATION

RACCORDEMENT ÉLECTRIQUE

L'installation électrique des PAC doit être réalisée selon les Règles de l'Art et conformément aux normes en vigueur, aux décrets et aux

textes en découlant et en particulier à la norme NF C 15 100.

PRÉCONISATION DES SECTIONS DE CÂBLES ET DES DISJONCTEURS À METTRE EN ŒUVRE

ERIA-N	Type ...phasé	Groupe extérieur					Groupe intérieur		
		Intensité nominale +7/35°C	Intensité de démarrage +7/35°C	Intensité maximale	Alimentation groupe extérieur		Alimentation module intérieur MPI		Bus de communication
		A	A	A	SC (mm ²)	Courbe C* DJ	SC (mm ²)	Courbe C DJ	SC (mm ²)
4,5 MR	Mono	4,25	5	12	3 x 2,5	16 A	3 x 1,5	10 A	2 x 0,75
6 MR	Mono	6,57	5	13	3 x 2,5	16 A	3 x 1,5	10 A	2 x 0,75
8 MR	Mono	8,99	5	17	3 x 4	25 A	3 x 1,5	10 A	2 x 0,75
11 MR	Mono	11,41	5	29,5	3 x 6	32 A	3 x 1,5	10 A	2 x 0,75
11 TR	Tri	3,8	3	13	5 x 2,5	16 A	3 x 1,5	10 A	2 x 0,75
16 MR	Mono	16,17	6	29,5	3 x 10	40 A	3 x 1,5	10 A	2 x 0,75
16 TR	Tri	5,39	3	13	5 x 2,5	16 A	3 x 1,5	10 A	2 x 0,75

APPOINT ÉLECTRIQUE

MONO: 2, 4 ou 6 kW (1)	SC	3 x 6 mm ²
	DJ	Courbe C, 32 A
TRI: 6 ou 9 kW (2)	SC	5 x 2,5 mm ²
	DJ	Courbe C, 16 A

SC = section des câbles

DJ = disjoncteur

* moteur protection différentielle

(1) peut être bridée à 2 kW par réglage dans le tableau de commande

(2) peut être bridée à 6 kW par réglage dans le tableau de commande

RACCORDEMENT HYDRAULIQUE

Le module intérieur MPI des pompes à chaleur Eria est entièrement équipé pour le raccordement d'un circuit direct (radiateurs ou plancher chauffant) : circulateur à indice d'efficacité énergétique EEI < 0,23, vase d'expansion, soupape de sécurité chauffage, manomètre, purgeur...

L'Eria-N intègre un vase d'expansion de 8 litres d'origine. En fonction des configurations d'installation, il faut s'assurer que le volume d'expansion soit suffisant.

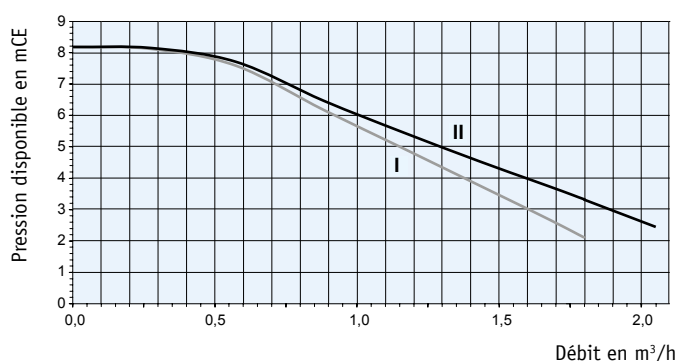
ATTENTION En cas de vase d'expansion sous-dimensionné, cela peut provoquer des infiltrations d'air dans le circuit de chauffage nuisant fortement à la durée de vie de l'installation.

REMARQUE

Les pompes à chaleur Eria étant de type "SPLIT INVERTER" avec liaison frigorifique entre le groupe extérieur et le module MPI, il n'est pas nécessaire de glycoler l'installation.

HAUTEUR MANOMÉTRIQUE DISPONIBLE POUR LE CIRCUIT CHAUFFAGE

⇨ À la sortie des Eria-N : 4,5 à 16
avec circulateur chauffage WILLO YONOS PARA RS25/6



RENSEIGNEMENTS NÉCESSAIRES À L'INSTALLATION

DIMENSIONNEMENT DU VOLUME TAMPON

Le volume d'eau contenu dans l'installation de chauffage doit pouvoir emmagasiner toute l'énergie fournie par la PAC durant son temps minimal de fonctionnement.

Par conséquent, le volume tampon correspond au volume d'eau minimal demandé auquel on soustrait la contenance du réseau.

- La mise en place d'un ballon tampon est recommandée pour les installations dont le volume d'eau est inférieur à 5 l/kW de puissance calorifique de la PAC (**tenir compte des 4 l de l'unité intérieure MPI**).

Rajouter le volume d'eau de la chaudière dans le cas d'un appoint hydraulique.

- L'augmentation de volume dans une installation, permet de limiter le fonctionnement en court cycle du compresseur (plus le volume d'eau est important et plus le nombre de démarrages du compresseur sera réduit et plus sa durée de vie sera longue).

- En première approche ci-dessous une estimation du volume tampon pour un temps de fonctionnement minimum de 6 min, un différentiel de régulation de 5 K et en considérant un volume de réseau négligeable.

ERIA-N	4,5 MR	6 MR	8 MR	11MR/TR	16 MR/TR
CONTENANCE DU VOLUME TAMPON (LITRES)	30	30	40	55	80

Règle de calcul du volume tampon

Pour estimer le volume tampon associé à une installation, on peut utiliser les 2 règles suivantes :

- Installation avec un plancher chauffant : 6 litres/kW
- Installation avec des radiateurs : 5 litres/kW

Volume minimum (litre) dans une installation de chauffage en fonction du modèle

ERIA-N	Installation avec plancher chauffant	Installation avec radiateurs
4,5 MR	26	22
6 MR	29	27
8 MR	57	47
11 MR/TR	83	65
16 MR/TR	106	93

! REMARQUES IMPORTANTES

Les différents émetteurs

Les pompes à chaleur sont limitées en température de sortie d'eau: maxi 60°C. Il est donc impératif de travailler sur des émetteurs basse température c'est-à-dire plancher chauffant rafraîchissant ou radiateurs dimensionnés en moyenne température. Pour le mode rafraîchissement, seul le plancher chauffant avec dalle et revêtement compatibles est adapté. Il est également nécessaire de respecter les températures de départ plancher rafraîchissement minimales en rapport avec la zone d'implantation géographique pour éviter tout phénomène de condensation (entre 18 °C et 22 °C).

Le mode rafraîchissement ou climatisation

Les pompes à chaleur, dites réversibles, permettent de faire du rafraîchissement l'été. Une vanne 4 voies, appelée vanne d'inversion de cycle, fait passer le cycle du mode chauffage au mode rafraîchissement.

L'aspiration du compresseur est ainsi reliée à l'échangeur intérieur qui devient donc évaporateur. Le refoulement du compresseur est ainsi relié à l'échangeur extérieur qui devient donc condenseur.

Nota: Pour les PAC de type Air/Eau, cette vanne 4 voies sert également pour la phase de dégivrage de l'évaporateur.

Les fluides frigorigènes



Le fluide frigorigène R410A a des propriétés adaptées aux pompes à chaleur. Il appartient à la famille des HFC (Hydrofluorcarbures), composées de molécules chimiques contenant du carbone, du fluor et de l'hydrogène. Ils ne contiennent pas de chlore et préservent ainsi la couche d'ozone.

Dans le cas d'une installation avec plancher chauffant rafraîchissant (temp. eau départ/retour: + 18 °C/+ 23 °C), la puissance frigorifique est limitée, mais suffisante, pour maintenir des conditions de confort agréables dans l'habitation. Cela permet en moyenne de réduire de 3 à 4 °C la température ambiante. Dans le cas d'une installation avec ventilo-convecteurs (temp. eau départ/retour: + 7 °C/+ 12 °C) il faut obligatoirement utiliser les version réversibles (EMI) équipées d'un kit d'isolation à monter).

GARANTIES

- 2 ans pièces
- 5 ans compresseur, Préparateur ECS (Pim Be...)

LIEN VERS CONDITIONS DE GARANTIE sur chappee.com



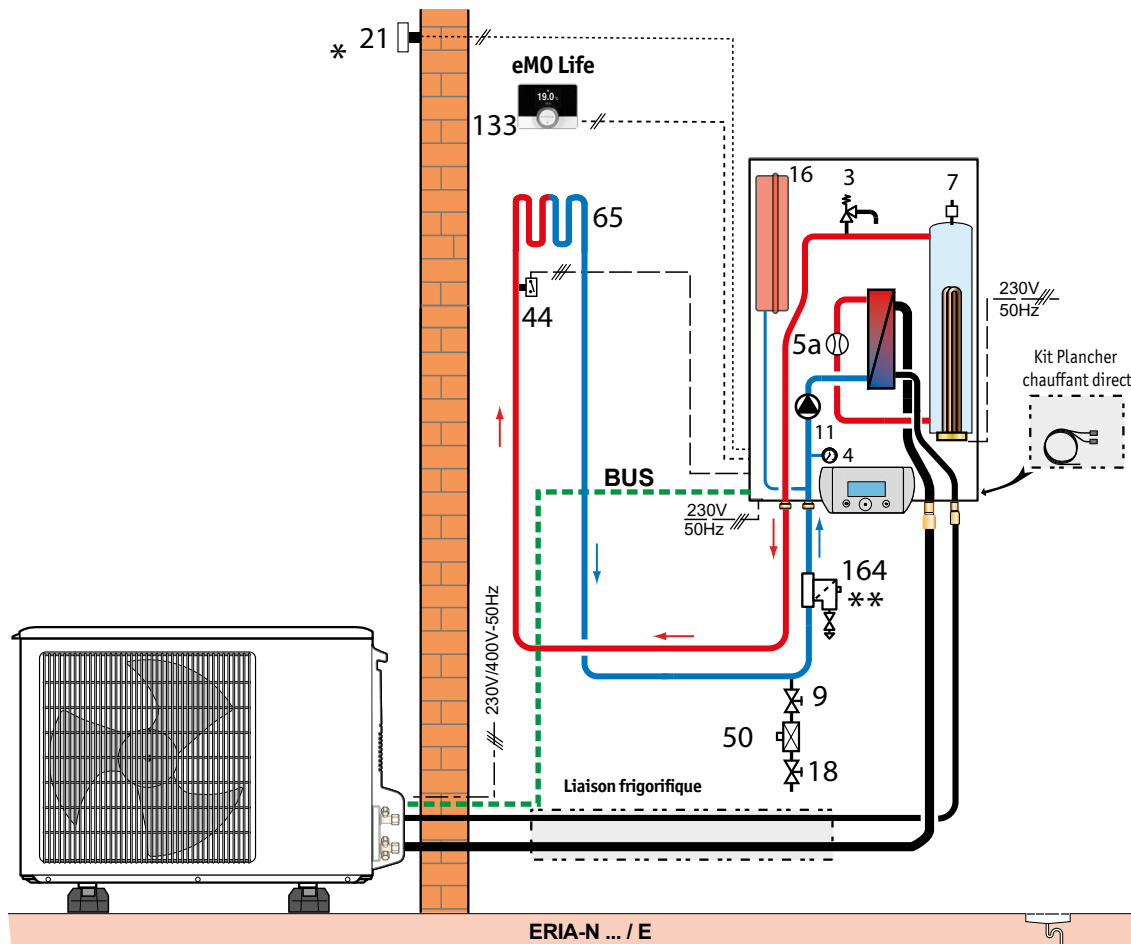
EXEMPLES D'INSTALLATION

Les exemples présentés ci-après ne peuvent recouvrir l'ensemble des cas d'installation pouvant être rencontrés. Ils ont pour but d'attirer l'attention sur les règles de base à respecter. Un certain nombre d'organes de contrôle et de sécurité sont représentés, mais il appartient, en dernier ressort, aux prescripteurs, ingénieurs-conseils

et bureaux d'études, de décider des organes de sécurité et de contrôle à prévoir définitivement en chaufferie et fonction des spécificités de celle-ci. Dans tous les cas, il est nécessaire de se conformer aux règles de l'art et aux réglementations en vigueur.

Pompe à chaleur ERIA-N-E (avec appoint électrique intégré) :

- 1 circuit direct "plancher chauffant"
- 1 thermostat d'ambiance connecté eMoLife (R-Bus)



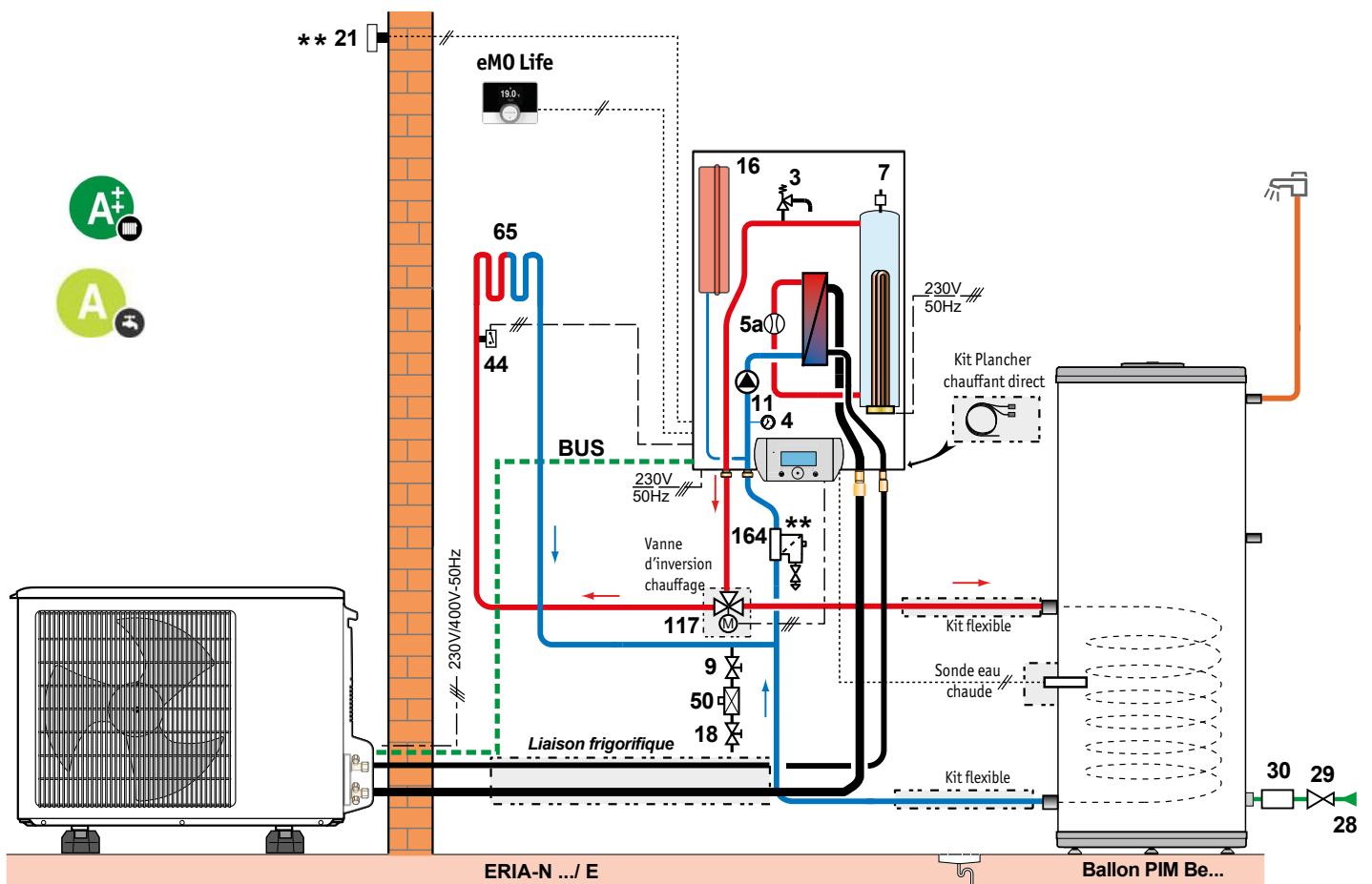
** Filtre livré avec le MPI, à monter par l'installateur

Voir légende page 29



EXEMPLES D'INSTALLATION

- Pompe à chaleur ERIA-N-E (avec appoint électrique intégré) :
- 1 circuit direct "plancher chauffant" (mode rafraîchissement possible)
 - 1 production d'ecs par préparateur indépendant PIM
 - 1 thermostat d'ambiance connecté eMoLife (R-Bus)



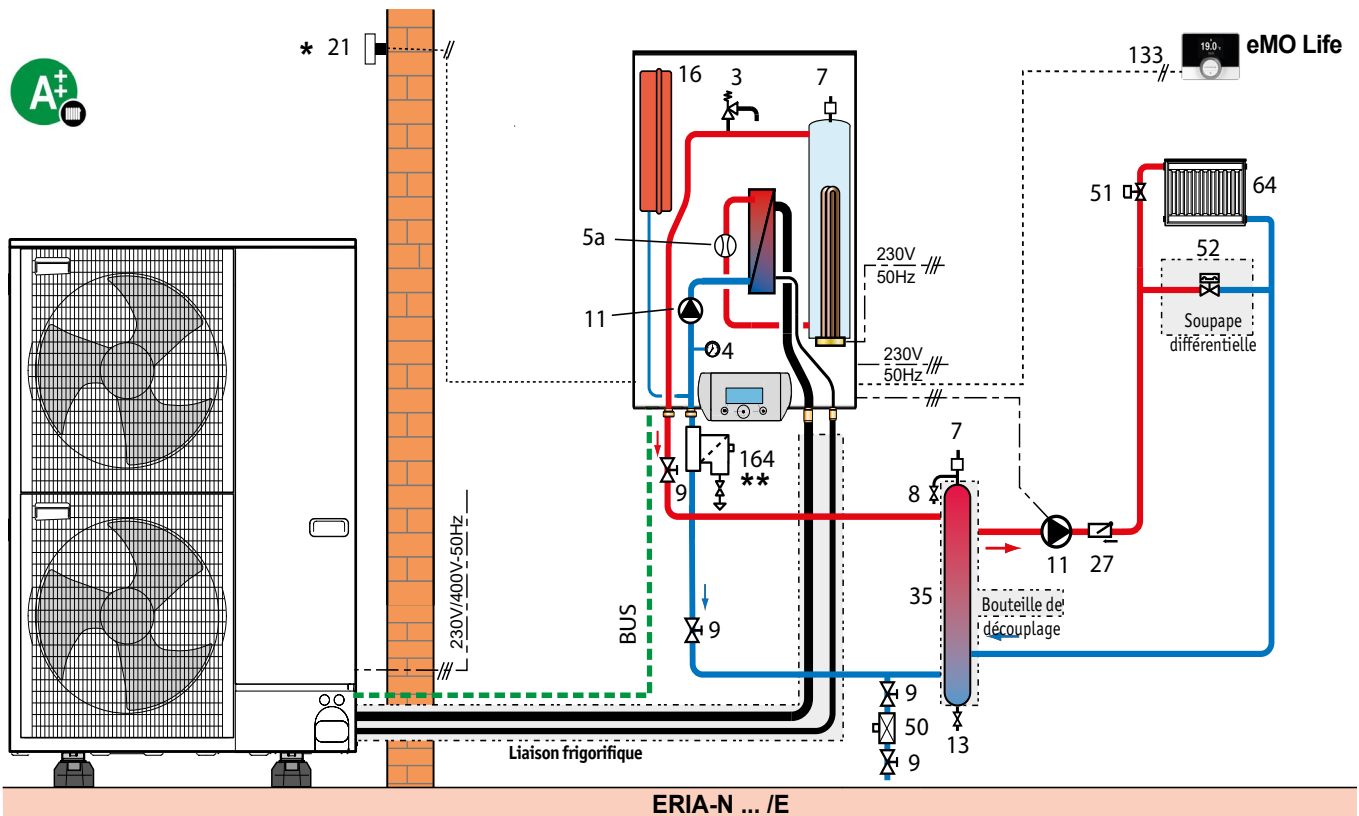
Voir légende page 29



EXEMPLES D'INSTALLATION

Pompe à chaleur ERIA-N-E (avec appoint électrique intégré) sur un circuit radiateurs :

- 1 circuit "Radiateurs" sur une bouteille de découplage
- 1 thermostat d'ambiance connecté eMoLife (R-Bus)



CONSEIL DE L'EXPERT

DÉBIT MINIMUM DE 12L/MN À ASSURER EN PERMANENCE

- Lorsque l'ERIA-N est raccordée sur réseau radiateurs équipé de robinets thermostatiques, une soupape différentielle doit être installée avant le dernier radiateur du circuit de chauffage
ou
il faut s'assurer qu'un minimum de radiateurs restent en position «ouvert» afin de garantir le débit minimum de la PAC.

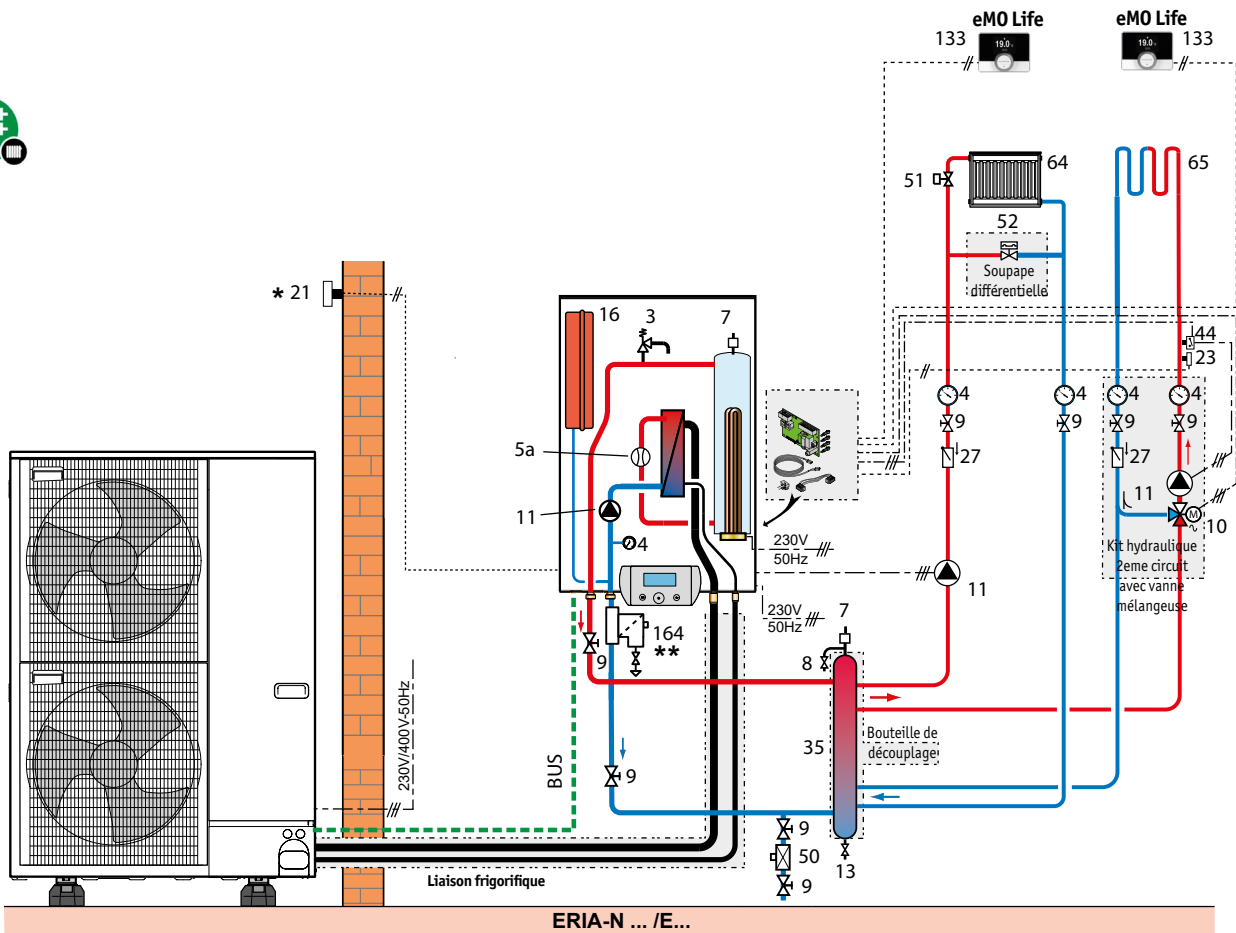
Voir légende page 29



EXEMPLES D'INSTALLATION

Pompe à chaleur ERIA-N-E (avec appoint électrique intégré) et 2 circuits :

- 1 circuit direct "radiateurs" placé derrière une bouteille de découplage
- 1 circuit mélangé "plancher chauffant et rafraîchissant" sur la même bouteille de découplage
- 2 thermostats d'ambiance connectés eMOLife (R-Bus)



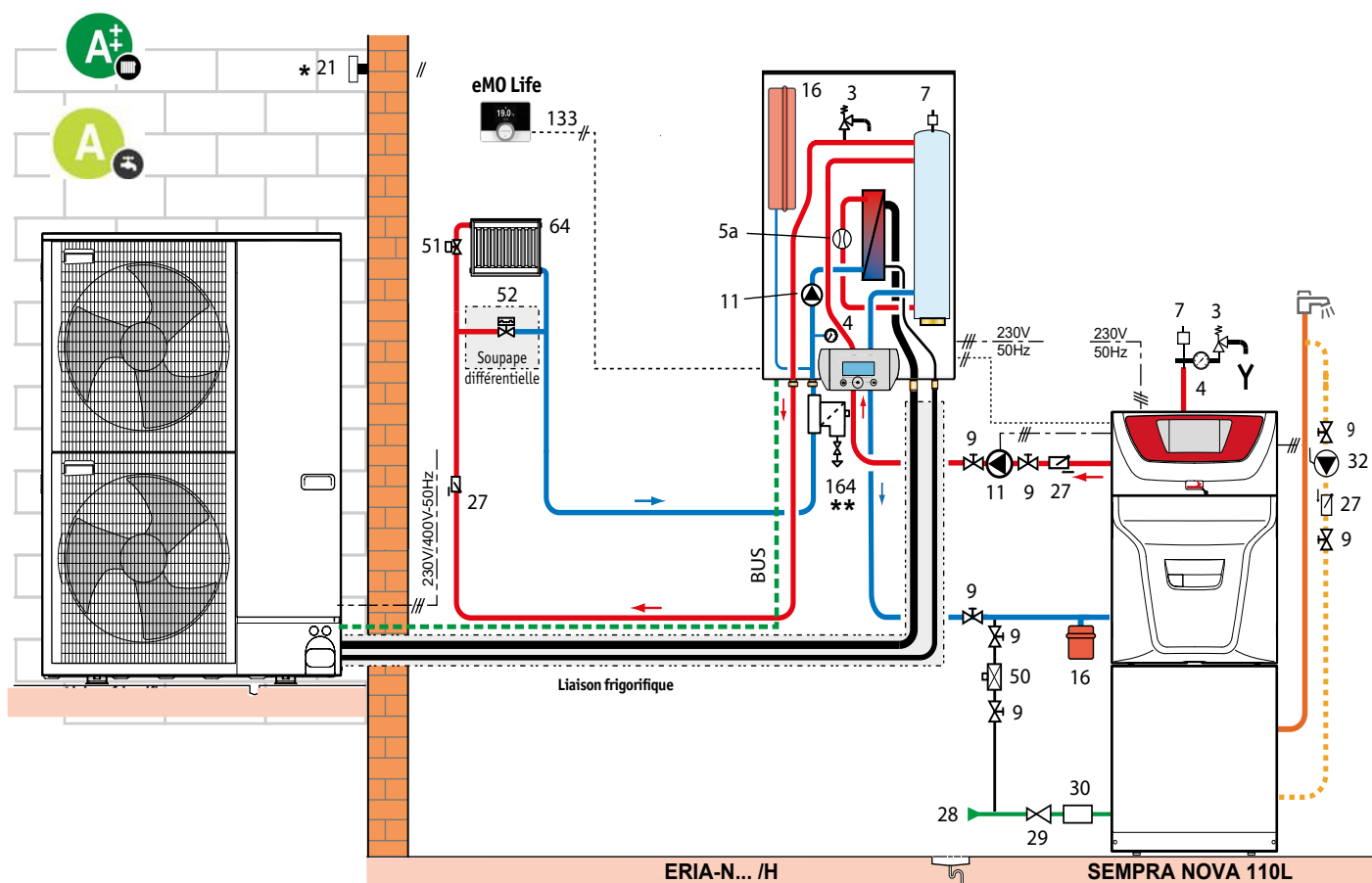
Voir légende page 29



EXEMPLES D'INSTALLATION

Pompe à chaleur ERIA-N-H (avec appoint par chaudière) et un circuit radiateurs :

- 1 circuit "Radiateurs"
- production d'ecs par la chaudière
- 1 thermostat d'ambiance connecté eMoLife (R-Bus)



Voir légende page 29



Légendes

3	<i>Soupape de sécurité 3 bar</i>	32	<i>Pompe de bouclage sanitaire</i>
4	<i>Manomètre</i>	44	<i>Thermostat de sécurité 65 °C à réarmement manuel pour plancher chauffant</i>
5a	<i>Contrôleur de débit</i>	50	<i>Disconnecteur</i>
7	<i>Purgeur automatique</i>	51	<i>Robinet thermostatique</i>
9	<i>Vanne de sectionnement</i>	52	<i>Soupape différentielle</i>
10	<i>Vanne mélangeuse 3 voies</i>	61	<i>Thermomètre</i>
11	<i>Accélérateur chauffage</i>	64	<i>Circuit chauffage direct : radiateurs</i>
16	<i>Vase d'expansion</i>	65	<i>Circuit chauffage direct : plancher chauffant</i>
18	<i>Dispositif de remplissage</i>	109	<i>Mitigeur thermostatique</i>
21	<i>Sonde extérieure</i>	117	<i>Vanne 3 voies d'inversion</i>
26	<i>Pompe de charge</i>	133	<i>Thermostat d'ambiance</i>
27	<i>Clapet anti-retour</i>	149	<i>Ventilo-convecteur</i>
28	<i>Entrée eau froide sanitaire</i>	164	<i>Filtre magnétique à tamis</i>
29	<i>Réducteur de pression</i>		
30	<i>Groupe de sécurité sanitaire taré et plombé à 7 bar</i>		

RECOMMANDATIONS IMPORTANTES

- L'installation ou la mise en service d'équipements préchargés contenant du fluide frigorigène nécessitent le recours à un opérateur disposant d'une attestation de capacité.
- Afin d'exploiter au mieux les performances des pompes à chaleur pour un confort optimal et de prolonger au maximum leur durée de vie, il est recommandé d'apporter un soin particulier à leur installation, mise en service et à leur entretien ; pour cela se conformer aux différentes notices jointes aux appareils.
- Par ailleurs, CHAPPÉE propose dans son catalogue la mise en service des pompes à chaleur ; l'établissement d'un contrat de maintenance est également vivement conseillé.



VOS PROJETS DOMESTIQUES RÉSIDENTIELS

NORD / NORMANDIE

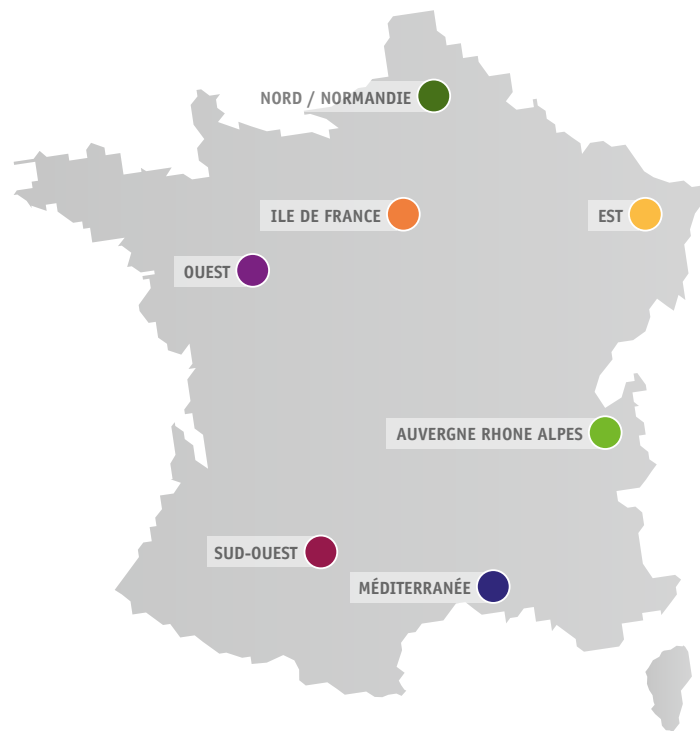
Zac Unexpo
Avenue de l'Épinette
59113 SECLIN

OUEST

ZI moulin de de marcille
19 rue Edmond Cannelle
49130 LES PONTS DE CÉ

SUD-OUEST

18 rue Maurice Caunes
31200 TOULOUSE



ILE DE FRANCE

157 avenue Charles floquet
93158 LE BLANC MESNIL
CEDEX

EST

57 rue de la Gare
67580 MERZTWILLER

AUVERGNE RHONE ALPES

Park AKTILAND bâtiment C3
1 rue de Lombardie
69800 SAINT PRIEST

MÉDITERRANÉE

Actimart II
1140, Rue André Ampère
13856 AIX-EN-PROVENCE

SERVICE CONSOMMATEURS

Cette plateforme téléphonique répond à toutes les demandes des particuliers.
Du lundi au vendredi de 9h00 à 12h30 et de 14h00 à 17h30



0 825 950 909 Service 0,15 € / min
+ prix appel

LA MISE EN SERVICE CONSTRUCTEUR

ou par mail : demandesmes@chappee.com
* Horaires du lundi au jeudi : 8h30 - 12h00 / 13h30 - 17h30
Le vendredi : 8h30 - 12h00 / 13h30 - 17h00



UN NUMÉRO UNIQUE

0 825 95 01 01 Service 0,15 € / min
+ prix appel

CHAPPÉE VOUS ACCOMPAGNE POUR LA MISE EN SERVICE

CHAPPEE.COM

157, Avenue Charles Floquet - 93158 Le Blanc Mesnil Cedex - France - Téléphone : 33 (0)1 45 91 56 00 - Télécopie : 33 (0)1 45 91 59 90
BDR THERMEA France S.A.S. au capital de 229 288 696 €€ - 57 rue de la gare - 67580 MERTZWILLER - 833 457 211 RCS Strasbourg - A.P.E. 2521Z

