

CHAPPEE



PANORAMA



POMPES À CHALEUR AIR/EAU RÉVERSIBLES «SPLIT INVERTER»

AVEC APPOINT ÉLECTRIQUE
OU CHAUDIÈRE



ADAPTÉ
POUR LA
RÉNOVATION



ERIA-N MULTI-C 4,5 À 27 KW

CHAPPEE.COM

SOMMAIRE

GÉNÉRALITÉS

Introduction.....	3
-------------------	---

PRÉSENTATION DE LA GAMME

Présentation de la gamme	4
Dimensions de l'unité intérieure.....	4

CARACTÉRISTIQUES TECHNIQUES

Tableaux de données pour le dimensionnement.....	6-7
Module intérieur	8
Dimensions des unités extérieures	9
Composants des unités extérieures	10

TABLEAU DE COMMANDE

Ecocontrol +	11
Application eMO Life & Chappée Tools	12

LES OPTIONS D'INSTALLATION

Options du tableau de commande	13-14
Options pour l'unité extérieure	14
Les modules hydrauliques	15-16
Les Kits & autres accessoires.....	17

FONCTIONS COMPLÉMENTAIRES DE LA RÉGULATION

Comptage d'énergie, hybride,	18
Exemples de solutions hybrides	19

DIMENSIONNEMENT D'UNE INSTALLATION

Règles de dimensionnement des PAC air/eau	20
---	----

DÉTERMINATION DE LA PAC ADÉQUATE

Tableaux de sélection des modèles	21
---	----

RENSEIGNEMENTS NÉCESSAIRES À L'INSTALLATION

Distances minimales d'implantation (unité ext.)	22
Distances maximales de raccordement (unité ext.).....	23
Quantité pré-chargée de frigorigène (unité ext.).....	23
Performances acoustiques (unité ext.)	24
Raccordement électrique	25
Raccordement hydraulique.....	25
Dimensionnement du volume tampon.....	26

EXEMPLES D'INSTALLATION

Schéma de principe	27-29
--------------------------	-------



INTRODUCTION

Tous les modèles de la gamme **ERIA-N Multi-C** assurent un rendement optimum sur une large plage de puissance de **4,5 à 27 kW**. Côté confort, vous avez le choix entre la version avec appoint électrique ou en relève chaudière. Enfin, elle est équipée du Nouveau tableau de commandes **ECOCONTROL+** avec large écran LCD offrant une grande facilité d'utilisation. Côté ergonomie, l'Eria-N peut être commandée à distance grâce au thermostat WiFi **eMO Life**, en filaire ou sans fil.

Un des points forts de la l'Eria-N est l'intégration d'une **bouteille de découplage de 40 litres**. Cette solution permet une séparation du réseau chauffage et de la pompe à chaleur pour un fonctionnement hybride 100 % optimisé. Les avantages sont une meilleure fiabilité, un entretien facilité

ainsi que la possibilité d'alimenter jusqu'à 3 circuits indépendants comme un ensemble de radiateurs et 2 zones de planchers chauffants. En outre, **ERIA-N Multi-C** permet la production d'eau chaude sanitaire et même le chauffage d'une piscine.

En synergie avec un appoint électrique ou un appoint chaudière, **Eria-N Multi-C** assure des performances énergétiques accrues. En effet, en fonction des conditions climatiques, elle optimise son fonctionnement afin d'utiliser l'énergie la plus économique: pompe à chaleur seule, appoint seul ou combinaison des deux.

Extrêmement silencieuse, la pompe à chaleur ERIA-N Multi-C saura se faire oublier par vous et par vos voisins.



AIDES FINANCIÈRES *



COMPRESSEUR



RÉNOVATION



F-GAS



COMPATIBLE
EMO LIFE



AVEC BOUTEILLE
DE DÉCOUPLAGE



** Fabrication 100% Française des modules intérieurs de Pompes à chaleur.

Conditions d'utilisation

Températures limites de service :

- en mode chaud :

Air extérieur : - 20/+ 35 °C (- 15/+ 35 °C pour 4,5 et 6 kW)

Eau : + 18/+ 60 °C (55 °C pour 4,5 kW)

CIRCUIT CHAUFFAGE :

Pression max. de service : 3 bar

Temp. max. de service : 95 °C (75°C avec .../E)

- en mode rafraîchissement :

Air extérieur : +7/+ 46 °C

Eau : + 7/+ 25 °C (kit isolation obligatoire pour des températures inférieures à 18 °C)

CIRCUIT ECS

Pression max. de service : 10 bar

Temp. max. de service : 65 °C



ERIA-N MULTI-C

POINTS FORTS

- L'ERIA-N MULTI-C se distingue par sa compacité et ses **performances de fonctionnement jusqu'à -20°C**, avec un **COP jusqu'à 5,11** à +7/35°C, elle est donc efficace même par grands froids. Elles sont réversibles et permettent le **chauffage et le rafraîchissement** en été. En option elles peuvent être équipées d'un «Kit d'isolation» pour climatisation par ventilo-convecteurs.
- **Bouteille de découplage intégrée.** Cet équipement permet une séparation du réseau chauffage et de la pompe à chaleur pour un fonctionnement 100 % optimisé. Les avantages sont : un entretien facilité ainsi qu'une meilleure fiabilité en diminuant le nombre de démarrage de la pompe à chaleur en mi-saison et en optimisant les cycles de dégivrage en hiver.

- Équipée du nouveau tableau de commande **ECOCONTROL+** intuitif, cette régulation programmable en fonction de la température extérieure, communique avec le groupe extérieur et permet, suivant les options raccordées, la gestion de **3 circuits directs ou avec vanne mélangeuse et d'un circuit de production eau chaude sanitaire.**
- Livrée avec des **pompes modulantes basse consommation** EEI < 0,23 + un filtre hydraulique avec vanne d'isolement.
- Les ballons d'eau chaude associés à l'ERIA-N MULTI-C apportent un confort constant dans le temps grâce à un réchauffage, 3 fois plus rapide qu'un chauffe-eau électrique.

LES DIFFÉRENTS MODÈLES PROPOSÉS

	Type d'appoint		Puissances		
	Résistance électrique intégrée	Hydraulique par chaudière	Calorifique kW ⁽¹⁾	Frigorifique kW ⁽²⁾	
	2 ou 6 kW monophasée	4 ou 12 kW triphasée			
Pompe à chaleur air/eau réversible pour une température extérieure jusqu'à -20°C (-15°C pour l'Eria-N Multi-C 4,5 et 6 kW)	4,5 kW Mono 6 kW Mono 8 kW Mono 11 kW Mono 16 kW Mono	- - - 11 kW Tri 16 kW Tri 22 kW Tri 27 kW Tri	4,5 kW Mono 6 kW Mono 8 kW Mono 11 kW Mono, 11 kW Tri 16 kW Mono, 16 kW Tri 22 kW Tri 27 kW Tri	4,6 5,87 8,26 10,56 14,19 21,7 24,4	6,39 7,41 10,29 15,49 18,36 23,23 23,52

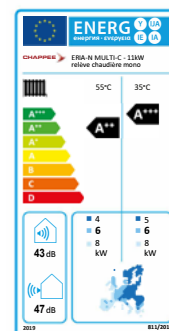
(1) Temp. eau à la sortie: +35°C, temp. ext.: +7°C.

(2) Temp. eau à la sortie: +18°C, temp. ext.: +35°C

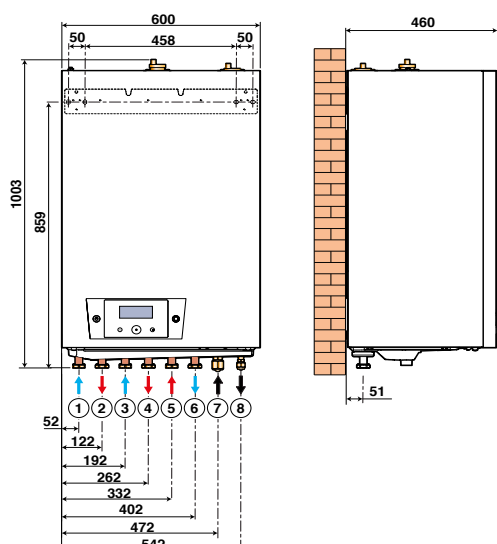
ÉCHELLE DE RÉFÉRENCE DE L'ÉTIQUETTE ÉNERGÉTIQUE SYSTÈME

Afin de pouvoir situer le produit et ses performances énergétiques, ci-contre l'échelle valable pour l'étiquette énergétique système de l'Eria-N Multi-C (L'échelle hors système du générateur serait de A++ à G en chauffage et de A à G en ecs).

[LIEN VERS L'OUTIL DE CALCUL D'ÉTIQUETTE ÉNERGÉTIQUE sur chappee.com](https://www.chappee.com)



DIMENSIONS PRINCIPALES DE L'UNITÉ INTÉRIEURE (MMC)



LÉGENDE

- ① Retour circuit vanne 3 voies (option) - G1"
- ② Départ circuit vanne 3 voies (option) - G1"
- ③ Retour circuit direct - G1"
- ④ Départ circuit direct - G1"
- ⑤ Arrivée de la chaudière d'appoint - G1" -(Uniquement version H)
- ⑥ Retour vers la chaudière d'appoint - G1" -(Uniquement version H)
- ⑦ Ligne gaz MMC : Liaison flare 5/8"
- ⑧ Ligne liquide MMC : Liaison flare 3/8"

N.B. : Les dimensions des unités extérieures sont sur la page 9.

CARACTÉRISTIQUES TECHNIQUES

ERIA-N MULTI-C	ERIA-N MULTI-C 4,5 kW	ERIA-N MULTI-C 6 kW	ERIA-N MULTI-C 8 kW	ERIA-N MULTI-C 11 kW	ERIA-N MULTI-C 11 kW TR	ERIA-N MULTI-C 16 kW	ERIA-N MULTI-C 16 kW TR	ERIA-N MULTI-C 22 kW TR	ERIA-N MULTI-C 27 kW TR	
PERFORMANCES SAISONNIÈRES										
Classe énergétique Erp chauffage (35°C)	A+	A+	A+	A+	A+	A+	A+	A+	A+	
Classe énergétique Erp chauffage (55°C)	A+	A+	A+	A+	A+	A	A	A+	A+	
SCOP (35°C/55°C)	4,80/3,42	4,48/3,20	4,52/3,29	4,54/3,20	4,54/3,20	4,45/3,10	4,45/3,10	3,89/2,92	3,86/2,87	
Efficacité énergétique saisonnière chauffage en moyenne température (35°C/55°C)*	% 189/134	% 176/138	% 178/129	% 178/125	% 178/125	% 175/121	% 175/121	% 153/114	% 151/112	
Efficacité énergétique saisonnière chauffage en moyenne température (35°C/55°C) (avec sonde ext. livrée d'origine)	% 191/136	% 178/140	% 180/131	% 180/127	% 180/127	% 177/123	% 177/123	% 155/116	% 153/114	
PERFORMANCES THERMIQUES CERTIFIÉES (valeurs de dimensionnement différentes ; voir page ??)										
Puissance calorifique à +7 °C/+35 °C / Pmax ⁽¹⁾	kw 4,60/7,00	5,87/7,60	8,26/8,96	10,56/14,79	10,56/14,79	14,19/17,28	14,19/17,28	21,70/27,69	24,40/30,07	
Coefficient de performance chaud à +7 °C/+35 °C ⁽¹⁾	5,11	4,18	4,27	4,18	4,18	4,22	4,22	3,96	3,80	
Puissance calorifique à -7 °C/+35 °C / Pmax ⁽¹⁾	kw 2,79/4,40	4,02/5,50	5,60/8,42	8,09/10,59	8,09/10,59	9,83/12,37	9,83/12,37	13,81/13,81	13,80/15,32	
Coefficient de performance chaud à -7 °C/+35 °C ⁽¹⁾	3,07	2,56	2,70	2,88	2,88	2,75	2,75	2,59	2,26	
Puissance frigorifique à +35 °C/+18 °C ⁽⁵⁾	KW 6,39	7,41	10,29	15,49	15,49	18,36	18,36	23,23	23,52	
Coefficient de performances froid à +35 °C/+18 °C ⁽⁵⁾	2,98	2,90	3,15	3,48	3,48	2,81	2,81	2,88	2,85	
Puissance acoustique module extérieur ⁽²⁾	dB[A] 58	65	65	69	69	69	69	77	77	
Puissance acoustique module intérieur ⁽³⁾	dB[A] 43	43	51	51	51	51	51	43	43	
CARACTÉRISTIQUES TECHNIQUES										
Niveau sonore module extérieur ⁽⁴⁾	dB[A] 36	43	43	47	47	47	47	55	55	
Niveau sonore module intérieur ⁽⁴⁾	dB[A] 35	35	43	43	43	43	43	35	35	
Débit d'eau nominal ΔT = 5 K	m ³ /h 0,70	1,01	1,42	1,82	1,82	2,45	2,45	3,30	4,20	
Hauteur manométrique disponible au débit nominal à ΔT = 5K	mbar 650	618	493	393	393	213	213	-	-	
Tension d'alimentation groupe extérieur	V 230 V mono	230 V mono	230 V mono	230 V mono	400 V tri	230 V mono	400 V tri	400 V tri	400 V tri	
Protection disjoncteur courbe C groupe extérieur	A 16	16	25	32	40	40	40	25	32	
Fluide frigorigène R 410A	kg 1,3	1,4	3,2	4,6	4,6	4,6	4,6	7,1	7,7	
Équivalent CO2	tonne 2,71	2,92	6,68	9,6	9,6	9,6	9,6	14,82	16,08	
Longueur préchargée maxi	m 7	10	10	10	10	10	10	30	30	
Longueur min - max**	m 2/30	2/40	2/40	2/75	2/75	2/75	2/75	2/80	2/80	
Poids (à vide) - Module extérieur	kg 54	42	75	118	130	118	130	135	141	
Poids (à vide) - Module intérieur	kg 59	59	59	66	66	66	66	66	60	

* Valeur certifiée selon règlement n° 813/2013 - à sélectionner pour dossier d'aides financières.

** Dénivelé max 30m pour tous les modèles.

(1) Mode chaud : température air extérieur/température eau à la sortie, performances selon EN 14511-2 / Puissance max pompe à chaleur.

(2) Cycle de soutirage selon EN 16147.

(3) Essai réalisé selon la norme EN 12102-1.

(4) En champ libre à 1m (5m pour module ext.)

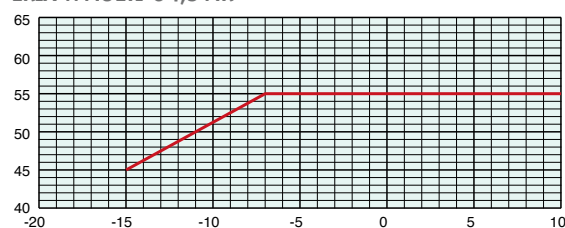
(5) Mode froid : température air extérieur/température eau à la sortie, performances selon EN 14511-2.

TEMPÉRATURE DE L'EAU PRODUITE

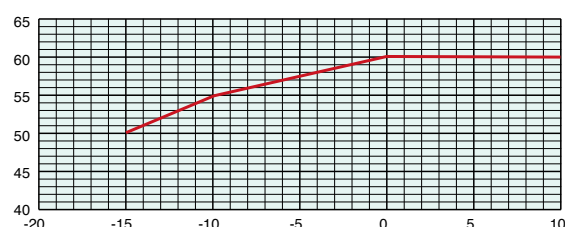
Le graphique ci-dessous illustre pour chaque modèle les températures

d'eau produite en fonction de la température extérieure.

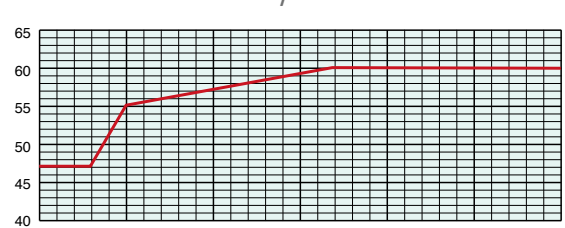
ERIA-N MULTI-C 4,5 MR



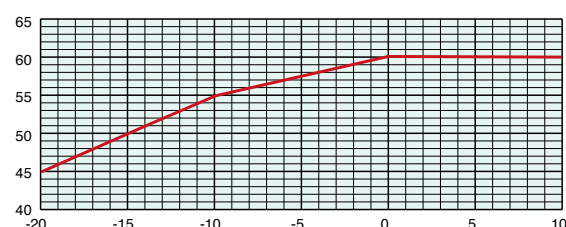
ERIA-N MULTI-C 6 MR



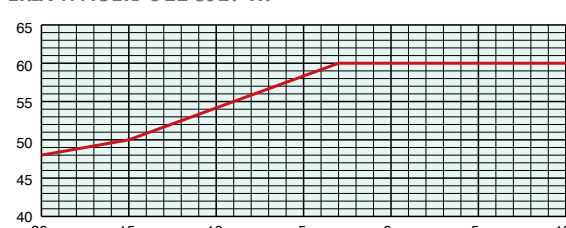
ERIA-N MULTI-C 11 et 16 MR/TR



ERIA-N MULTI-C 8 MR



ERIA-N MULTI-C 22 et 27 TR



AVANTAGES PRODUITS

MAINTIEN DE 55°C

- jusqu'à -7°C pour AHP 4,5 kW
- jusqu'à -10°C pour AHP 6, 8, 22 et 27 kW
- jusqu'à -15°C pour AHP 11 et 16 kW



CARACTÉRISTIQUES TECHNIQUES

TABLEAUX DE DONNÉES POUR LE DIMENSIONNEMENT DES ERIA-N MULTI-C

4,5 MR		TEMPÉRATURE DE SORTIE DE L'EAU (°C)																	
		RAFRAÎCHISSEMENT				CHAUFFAGE													
		7		18		25		35		40		45		50		55		60	
TEMP. DE L'AIR EXTÉRIEUR (°C)	Puissance:	EER	Puissance:	EER	Puissance:	COP	Puissance:	COP	Puissance:	COP	Puissance:	COP	Puissance:	COP	Puissance:	COP	Puissance:	COP	
	kW		kW		kW		kW		kW		kW		kW		kW		kW		
	-20	-	-	-	-	-	-	-	-	-	-	-	-	-	-	-	-	-	-
	-15	-	-	-	-	3,70	2,76	3,41	2,35	3,30	1,83	3,10	1,74	-	-	-	-	-	-
	-10	-	-	-	-	4,40	3,24	4,00	2,43	3,90	2,13	3,70	1,88	3,50	1,66	-	-	-	-
	-7	-	-	-	-	4,70	3,40	4,40	2,64	4,20	2,30	4,00	2,02	3,70	1,70	3,50	1,41	-	-
	2	-	-	-	-	4,70	3,17	4,50	2,64	4,40	2,37	4,30	2,09	4,15	1,81	4,00	1,53	-	-
	7	-	-	-	-	7,74	4,70	7,00	3,99	6,63	3,45	6,26	2,91	6,26	2,59	6,26	2,27	-	-
	12	-	-	-	-	8,96	5,80	7,81	4,44	7,23	3,76	6,66	3,08	6,59	2,76	6,52	2,45	-	-
	15	-	-	-	-	9,42	6,13	8,29	4,72	7,73	4,01	7,16	3,31	7,05	2,98	6,93	2,65	-	-
20	5,3	3,13	7,1	3,54	9,60	6,40	9,10	5,18	8,85	4,57	8,60	3,95	8,40	3,58	8,20	3,20	-	-	
25	5,3	3,16	7,1	3,73	-	-	-	-	-	-	-	-	-	-	-	-	-	-	
30	5,1	2,82	6,8	3,39	-	-	-	-	-	-	-	-	-	-	-	-	-	-	
35	4,9	2,48	6,5	2,99	-	-	-	-	-	-	-	-	-	-	-	-	-	-	

6 MR		TEMPÉRATURE DE SORTIE DE L'EAU (°C)																	
		RAFRAÎCHISSEMENT				CHAUFFAGE													
		7		18		25		35		40		45		50		55		60	
TEMP. DE L'AIR EXTÉRIEUR (°C)	Puissance:	EER	Puissance:	EER	Puissance:	COP	Puissance:	COP	Puissance:	COP	Puissance:	COP	Puissance:	COP	Puissance:	COP	Puissance:	COP	
	kW		kW		kW		kW		kW		kW		kW		kW		kW		
	-20	-	-	-	-	-	-	-	-	-	-	-	-	-	-	-	-	-	-
	-15	-	-	-	-	-	-	3,80	2,04	3,42	1,76	3,04	1,48	2,66	1,20	-	-	-	-
	-10	-	-	-	-	5,60	2,97	4,86	2,42	4,49	2,14	4,13	1,87	4,00	1,69	3,87	1,51	-	-
	-7	-	-	-	-	6,22	3,20	5,50	2,65	5,14	2,38	4,78	2,10	4,63	1,90	4,48	1,70	-	-
	2	-	-	-	-	5,70	3,25	5,67	2,83	5,65	2,62	5,63	2,41	5,61	2,19	5,59	1,98	5,58	1,77
	7	-	-	-	-	7,95	4,72	7,60	3,87	7,43	3,45	7,25	3,02	7,08	2,60	6,90	2,17	6,73	1,75
	12	-	-	-	-	8,79	5,53	8,58	4,48	8,48	3,95	8,38	3,42	8,17	2,94	7,97	2,46	7,77	1,98
	15	-	-	-	-	9,29	6,02	9,17	4,84	9,11	4,25	9,05	3,66	8,83	3,14	8,61	2,63	8,39	2,11
20	4,9	3,48	5,4	5,44	10,13	6,83	10,15	5,45	10,16	4,75	10,18	4,06	9,93	3,49	9,68	2,92	9,44	2,35	
25	4,9	3,52	5,4	5,74	-	-	-	-	-	-	-	-	-	-	-	-	-	-	
30	4,7	3,14	5,2	5,21	-	-	-	-	-	-	-	-	-	-	-	-	-	-	
35	4,5	2,76	5	4,6	-	-	-	-	-	-	-	-	-	-	-	-	-	-	

8 MR		TEMPÉRATURE DE SORTIE DE L'EAU (°C)																	
		RAFRAÎCHISSEMENT				CHAUFFAGE													
		7		18		25		35		40		45		50		55		60	
TEMP. DE L'AIR EXTÉRIEUR (°C)	Puissance:	EER	Puissance:	EER	Puissance:	COP	Puissance:	COP	Puissance:	COP	Puissance:	COP	Puissance:	COP	Puissance:	COP	Puissance:	COP	
	kW		kW		kW		kW		kW		kW		kW		kW		kW		
	-20	-	-	-	-	-	-	4,52	2,03	4,55	1,86	4,23	1,64	-	-	-	-	-	-
	-15	-	-	-	-	-	-	5,40	2,32	5,33	2,09	5,25	1,87	3,97	1,28	-	-	-	-
	-10	-	-	-	-	8,05	2,72	7,69	2,35	7,51	2,11	7,33	1,88	6,82	1,72	6,29	1,56	-	-
	-7	-	-	-	-	8,93	3,28	8,42	2,77	8,21	2,45	7,99	2,13	7,43	1,94	7,00	1,74	-	-
	2	-	-	-	-	10,63	3,30	9,60	2,84	8,94	2,60	8,29	2,37	7,72	2,15	7,14	1,91	6,57	1,65
	7	-	-	-	-	10,73	4,53	10,22	3,93	9,97	3,54	9,71	3,14	9,49	2,88	9,26	2,59	9,03	2,26
	12	-	-	-	-	12,72	5,20	12,02	4,62	11,67	4,11	11,32	3,59	11,01	3,26	10,69	2,90	10,38	2,38
	15	-	-	-	-	13,86	5,51	12,95	4,96	12,50	4,38	12,04	3,80	11,68	3,43	11,31	3,02	10,95	2,50
20	8,5	3,6	11,3	4,38	14,35	5,76	13,45	5,17	13,00	4,56	12,55	3,95	12,20	3,56	11,85	3,15	11,50	2,56	
25	8,2	3,26	11	4,05	-	-	-	-	-	-	-	-	-	-	-	-	-	-	
30	7,8	2,89	10,6	3,67	-	-	-	-	-	-	-	-	-	-	-	-	-	-	
35	7,3	2,55	10	3,18	-	-	-	-	-	-	-	-	-	-	-	-	-	-	

Ces performances doivent servir au dimensionnement de la PAC.

Elles représentent les performances réelles de la pompe à chaleur en situation sur l'installation de chauffage.

LIEN VERS L'OUTIL DE SIMULATION «TABLE ERIA-N MULTI-C» sur chappee.com (accès Pro)



CARACTÉRISTIQUES TECHNIQUES

11 MR et TR

TEMPÉRATURE DE SORTIE DE L'EAU (°C)

TEMP. DE L'AIR EXTÉRIEUR (°C)	RAFFRAÎCHISSEMENT								CHAUFFAGE									
	7		18		25		35		40		45		50		55		60	
	Puissance kW	EER	Puissance kW	EER	Puissance kW	COP	Puissance kW	COP	Puissance kW	COP	Puissance kW	COP	Puissance kW	COP	Puissance kW	COP	Puissance kW	COP
-20	-	-	-	-	-	-	6,87	1,79	6,71	1,64	6,55	1,49	-	-	-	-	-	-
-15	-	-	-	-	-	-	8,17	2,16	8,07	1,93	7,96	1,69	7,87	1,52	7,77	1,34	-	-
-10	-	-	-	-	9,69	2,97	9,53	2,50	9,44	2,25	9,36	1,98	9,13	1,76	8,90	1,52	-	-
-7	-	-	-	-	10,87	3,27	10,59	2,73	10,44	2,45	10,30	2,14	10,00	1,91	9,69	1,62	-	-
2	-	-	-	-	11,98	3,56	11,49	3,16	11,24	2,83	10,99	2,49	10,55	2,19	10,10	1,88	9,36	1,49
7	-	-	-	-	15,57	4,48	14,79	4,15	14,40	3,70	14,01	3,24	13,41	2,90	12,80	2,54	12,20	2,07
12	-	-	-	-	17,68	5,14	16,84	4,72	16,42	4,20	16,00	3,68	15,35	3,30	14,69	2,91	14,04	2,39
15	-	-	-	-	18,66	5,53	17,78	4,98	17,34	4,44	16,90	3,89	16,24	3,51	15,58	3,08	14,92	2,58
20	10,10	3,78	15,10	4,42	19,79	5,87	18,96	5,31	18,55	4,75	18,13	4,19	17,47	3,78	16,81	3,34	16,15	2,97
25	9,80	3,50	14,90	4,25	-	-	-	-	-	-	-	-	-	-	-	-	-	-
30	9,70	3,22	14,80	4,09	-	-	-	-	-	-	-	-	-	-	-	-	-	-
35	9,10	2,75	14,00	3,54	-	-	-	-	-	-	-	-	-	-	-	-	-	-

16 MR et TR

TEMPÉRATURE DE SORTIE DE L'EAU (°C)

TEMP. DE L'AIR EXTÉRIEUR (°C)	RAFFRAÎCHISSEMENT								CHAUFFAGE									
	7		18		25		35		40		45		50		55		60	
	Puissance kW	EER	Puissance kW	EER	Puissance kW	COP	Puissance kW	COP	Puissance kW	COP	Puissance kW	COP	Puissance kW	COP	Puissance kW	COP	Puissance kW	COP
-20	-	-	-	-	-	-	8,03	1,74	7,89	1,60	7,75	1,46	-	-	-	-	-	-
-15	-	-	-	-	-	-	9,55	2,10	9,49	1,88	9,42	1,66	9,33	1,50	9,23	1,32	-	-
-10	-	-	-	-	11,20	2,92	11,13	2,43	11,10	2,19	11,07	1,94	10,82	1,73	10,57	1,51	-	-
-7	-	-	-	-	12,56	3,21	12,37	2,65	12,28	2,38	12,18	2,10	11,85	1,89	11,52	1,66	-	-
2	-	-	-	-	13,84	3,50	13,42	3,07	13,21	2,75	13,00	2,44	12,50	2,16	12,00	1,86	11,15	1,54
7	-	-	-	-	17,99	4,40	17,28	4,03	16,93	3,60	16,57	3,18	15,89	2,86	15,21	2,52	14,53	2,13
12	-	-	-	-	20,75	5,07	19,84	4,58	19,39	4,09	18,93	3,61	18,18	3,25	17,43	2,87	16,68	2,44
15	-	-	-	-	21,96	5,34	20,96	4,83	20,46	4,32	19,96	3,80	19,19	3,43	18,42	3,02	17,65	2,58
20	13,9	2,93	16,9	4,05	23,15	5,64	22,18	5,11	21,70	4,58	21,21	4,04	20,47	3,66	19,73	3,25	18,99	2,80
25	13,5	2,77	16,9	4,02	-	-	-	-	-	-	-	-	-	-	-	-	-	-
30	13,4	2,63	17	4,03	-	-	-	-	-	-	-	-	-	-	-	-	-	-
35	12,5	2,32	16	3,59	-	-	-	-	-	-	-	-	-	-	-	-	-	-

22 TR

TEMPÉRATURE DE SORTIE DE L'EAU (°C)

TEMP. DE L'AIR EXTÉRIEUR (°C)	RAFFRAÎCHISSEMENT								CHAUFFAGE									
	7		18		25		35		40		45		50		55		60	
	Puissance kW	EER	Puissance kW	EER	Puissance kW	COP	Puissance kW	COP	Puissance kW	COP	Puissance kW	COP	Puissance kW	COP	Puissance kW	COP	Puissance kW	COP
-20	-	-	-	-	-	-	11,24	2,25	10,15	1,99	9,42	1,75	-	-	-	-	-	-
-15	-	-	-	-	-	-	11,64	2,37	10,89	2,14	10,33	1,90	9,92	1,67	9,63	1,47	-	-
-10	-	-	-	-	14,18	3,00	12,61	2,61	12,04	2,36	11,60	2,11	11,22	1,87	10,88	1,64	-	-
-7	-	-	-	-	14,66	3,22	13,81	2,80	12,95	2,54	12,53	2,27	12,15	2,01	11,79	1,76	-	-
2	-	-	-	-	20,79	3,50	19,88	2,94	19,39	2,63	18,89	2,34	18,34	2,06	17,74	1,81	17,07	1,57
7	-	-	-	-	28,69	4,58	27,69	3,78	27,10	3,37	26,46	2,99	25,79	2,64	25,29	2,35	24,40	2,06
12	-	-	-	-	33,51	5,42	32,37	4,37	31,71	3,89	30,96	3,44	30,12	3,03	29,19	2,67	28,17	2,34
15	-	-	-	-	36,58	5,92	35,33	4,74	34,58	4,20	33,74	3,71	32,81	3,27	31,79	2,88	30,69	2,53
20	20,10	3,05	22,30	5,16	42,41	6,80	40,79	5,37	39,89	4,76	38,85	4,20	37,75	3,71	36,58	3,27	35,35	2,88
25	19,40	2,94	21,60	4,95	-	-	-	-	-	-	-	-	-	-	-	-	-	-
30	18,80	2,61	20,90	4,39	-	-	-	-	-	-	-	-	-	-	-	-	-	-
35	19,30	2,30	26,60	3,18	-	-	-	-	-	-	-	-	-	-	-	-	-	-

27 TR

TEMPÉRATURE DE SORTIE DE L'EAU (°C)

TEMP. DE L'AIR EXTÉRIEUR (°C)	RAFFRAÎCHISSEMENT								CHAUFFAGE									
	7		18		25		35		40		45		50		55		60	
	Puissance kW	EER	Puissance kW	EER	Puissance kW	COP	Puissance kW	COP	Puissance kW	COP	Puissance kW	COP	Puissance kW	COP	Puissance kW	COP	Puissance kW	COP
-20	-	-	-	-	-	-	13,09	2,19	11,78	1,94	10,93	1,70	-	-	-	-	-	-
-15	-	-	-	-	-	-	13,45	2,30	12,55	2,07	11,93	1,84	11,50	1,62	11,22	1,43	-	-
-10	-	-	-	-	16,42	2,88	14,46	2,50	13,82	2,27	13,32	2,03	12,93	1,80	12,60	1,58	-	-
-7	-	-	-	-	16,82	3,06	15,32	2,67	14,78	2,42	14,34	2,17	13,96	1,92	13,60	1,69	-	-
2	-	-	-	-	22,33	3,16	21,49	2,70	21,14	2,44	20,78	2,19	20,44	1,95	20,12	1,73	19,61	1,53
7	-	-	-	-	30,92	4,40	30,07	3,66	29,63	3,29	29,14	2,93	28,60	2,61	27,95	2,31	27,59	2,07
12	-	-	-	-	35,82	5,16	34,93	4,20	34,39	3,76	33,78	3,34	33,10	2,97	32,34	2,63	31,50	2,33
15	-	-	-	-	38,96	5,62	37,97	4,53	37,36	4,04	36,67	3,59	35,90	3,19	35,05	2,83	34,12	2,51
20	22,70	2,83	27,40	4,22	44,93	6,43	43,61	5,12	42,86	4,56	41,99	4,04	41,05	3,59	40,05	3,19	39,01	2,83
25	21,90	2,71	26,40	4,03	-	-	-	-	-	-	-	-	-	-	-	-	-	-
30	21,20	2,40	25,60	3,58	-	-	-	-	-	-	-	-	-	-	-	-	-	-
35	20,30	2,19	27,80	2,95	-	-	-	-	-	-	-	-	-	-	-	-	-	-



CARACTÉRISTIQUES TECHNIQUES DU MODULE INTÉRIEUR

Les ERIA-N MULTI-C sont composées d'une unité extérieure AWHP (voir p.9) et d'un module intérieur MMC.

Le MMC permet de gérer l'ensemble du système en assurant l'interface entre le groupe extérieur et l'installation de chauffage. Il intègre tous les composants hydrauliques et de régulation assurant une facilité d'installation et une simplicité d'utilisation. **(Il ne peut être installé sans l'unité extérieure)**

LES COMPOSANTS

MMC EM/ET

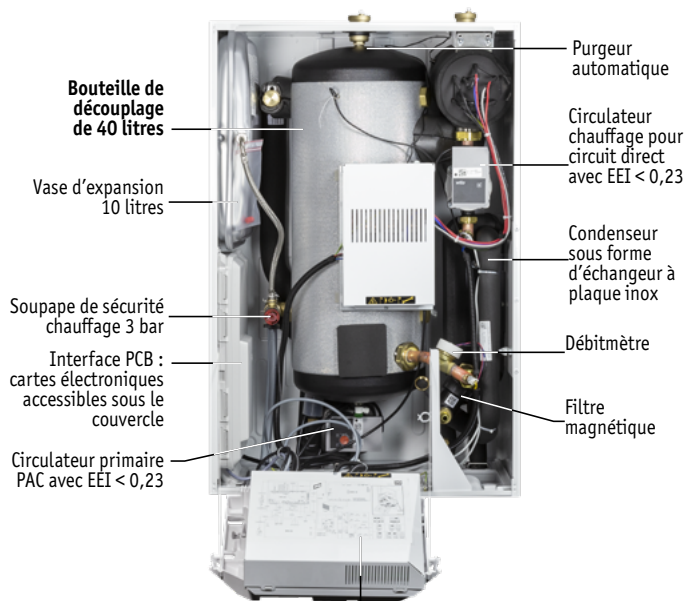


Tableau de commande en position basculée :
Cartes électroniques accessibles sous le cache monté sur charnière



MMC HM/HT

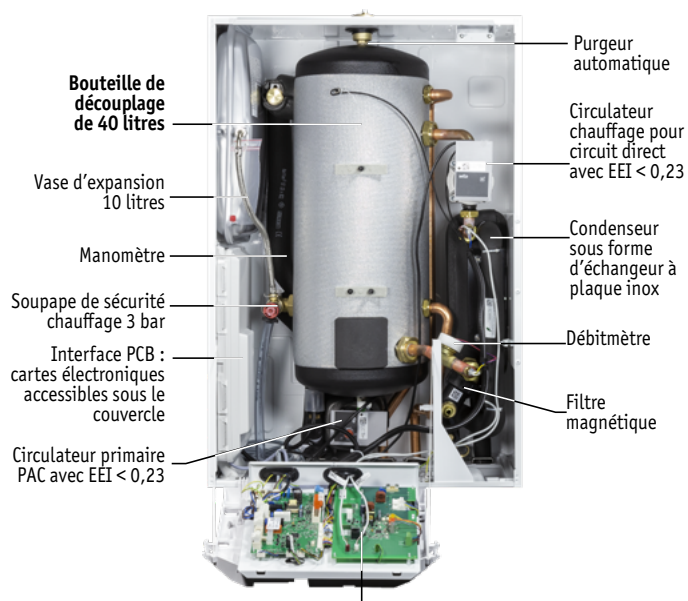
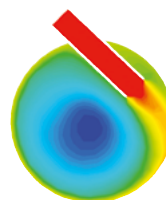
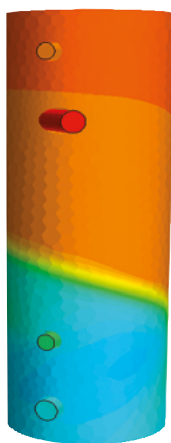


Tableau de commande en position basculée :
Cartes électroniques accessibles sous le cache monté sur charnière



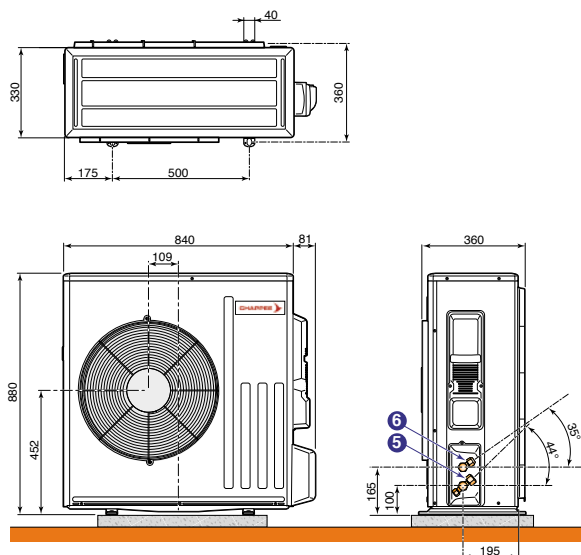
BOUTEILLE DE DÉCOUPLAGE INTÉGRÉE (40 L) BREVETÉE À EFFET VORTEX



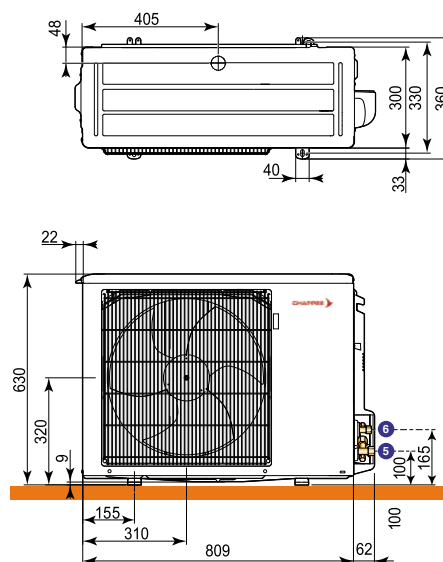
- Maintien de la stratification dans la bouteille
- Augmentation des performances

DIMENSIONS PRINCIPALES DES UNITÉS EXTÉRIEURES AWHP... (MM ET POUÇES)

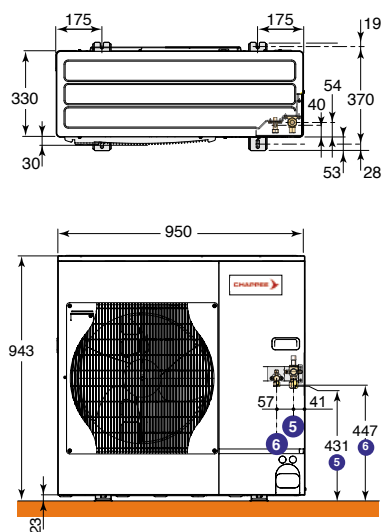
AWHP 4,5 MR



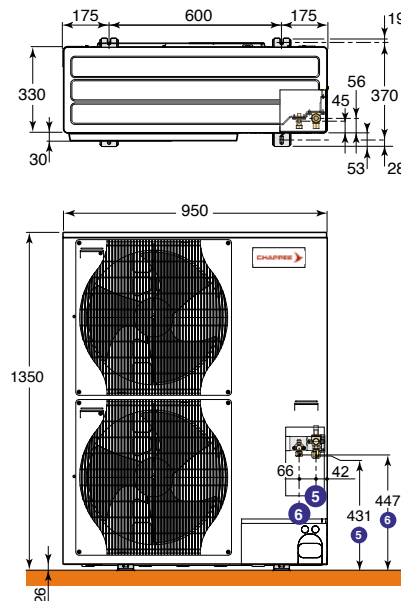
AWHP 6 MR



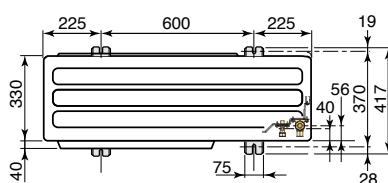
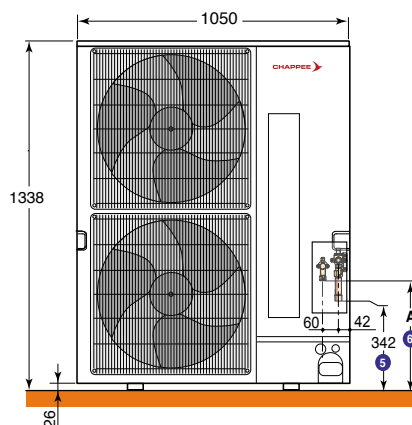
AWHP 8 MR



AWHP 11 et 16 MR/TR



AWHP 22 et 27 TR



AWHP	22 TR	27 TR
A (mm)	450	424

- 5 Raccordement gaz frigorigène :
- AWHP 4,5 et 6 : 1/2" flare
 - AWHP 8, 11 et 16 : 5/8" flare
 - AWHP 22 et 27 : 3/4" flare (+ raccord 3/4" - 1" à braser non livré)
- MMC : 5/8" flare (+ raccord 1/2" - 5/8" livré pour 4,5 et 6 kW)
- 6 Raccordement liquide frigorigène :
- AWHP 4,5 et 6 : 1/4" flare
 - AWHP 8, 11 et 16 : 3/8" flare
 - AWHP 22 : 3/8" flare (+ raccord 3/8" - 1/2" livré)
 - AWHP 27 : 1/2" flare
- MMC : 3/8" flare (+ raccord 1/4" - 3/8" livré pour 4,5 et 6 kW)

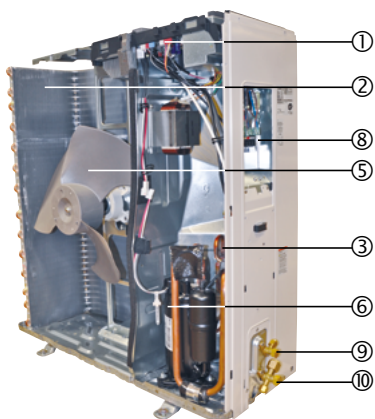
* Pour modèles 22 kW et 27 kW, si le raccordement gaz s'effectue en 3/4" au lieu de 1", alors la distance est limitée à 20 m et la capacité en refroidissement réduite jusqu'à 80 % (à 20 m) de la puissance nominale



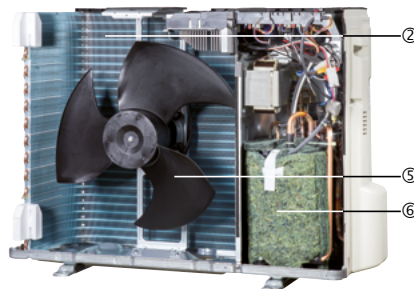
CARACTÉRISTIQUES TECHNIQUES DES UNITÉS EXTÉRIEURES AWHP...

COMPOSANTS

AWHP 4,5 MR



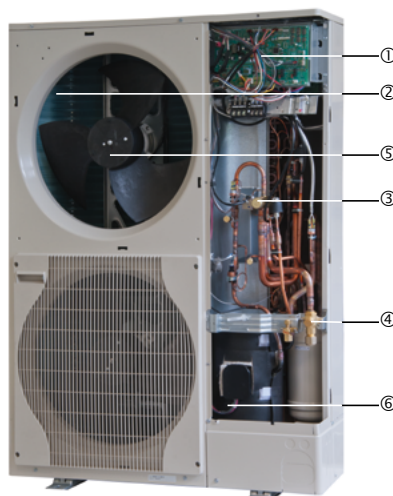
AWHP 6 MR



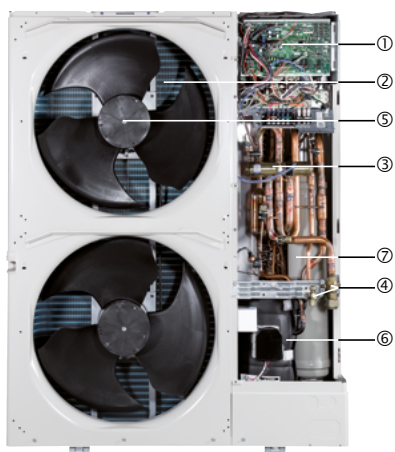
AWHP 8 MR



AWHP 11 et 16 MR/TR



AWHP 22 et 27 TR



Légendes

- ① Platine électronique
- ② Évaporateur
- ③ Vanne 4 voies d'inversion de cycle
- ④ Vanne d'arrêt des liaisons frigorifiques avec groupe intérieur
- ⑤ Ventilateur
- ⑥ Compresseur « Inverter » à accumulateur de puissance
- ⑦ Bouteille anticoups de liquide
- ⑧ Raccordement électrique
- ⑨ Raccordement liquide frigo
- ⑩ Raccordement gaz frigo

TABLEAU DE COMMANDE «ECOCONTROL +» **NOUVEAU**

ECOCONTROL+ est le nouveau tableau de commande équipant les modules intérieurs des pompes à chaleur Eria-N Multi-C. Il intègre une régulation électronique permettant d'adapter la puissance chauffage aux besoins réels de l'installation en fonction de la température extérieure (sonde livrée). Pour ce faire, cette régulation agit sur la modulation du compresseur (par l'intermédiaire du câble BUS reliant le groupe extérieur au module intérieur) et gère le cas échéant la relève par la résistance électrique. Le système offre la possibilité d'alimenter jusqu'à 3 circuits indépendants comme un ensemble de radiateurs et 2 zones de planchers chauffants (voire des ventilo-convecteurs). La régulation permet également la gestion de l'eau chaude sanitaire et même le chauffage d'une piscine.

Vous pourrez, par exemple, accéder à l'indicateur de pression d'eau, gérer le découplage ou encore suivre au quotidien votre consommation de chauffage et d'eau chaude sanitaire. Pour fonctionner en mode rafraîchissement/climatisation il est obligatoire de raccorder un thermostat d'ambiance filaire ou radio.

Cette régulation a été développée pour être compatible avec l'ensemble de nos produits connectés. La connectivité pour le pilotage à distance du chauffage avec notre sonde d'ambiance connectée **eMO Life** mais aussi la connectivité en local par Bluetooth pour l'aide à l'entretien et au dépannage avec l'application «Chappée Tool» (voir page 12).



Nouvelle régulation **ECOCONTROL +** simple, intuitive et connectable

ECOCONTROL +

Régulation avec texte clair, facile à comprendre et simple à utiliser

- 3 boutons pour une navigation intuitive
- Modulation inverser
- Dispositif de régulation hors-gel
- Gestion multi-circuits
- Comptage d'énergie intégré
- Compatible eMO Life
- Compatible Bluetooth

ACCÈS CLIENT SIMPLE :

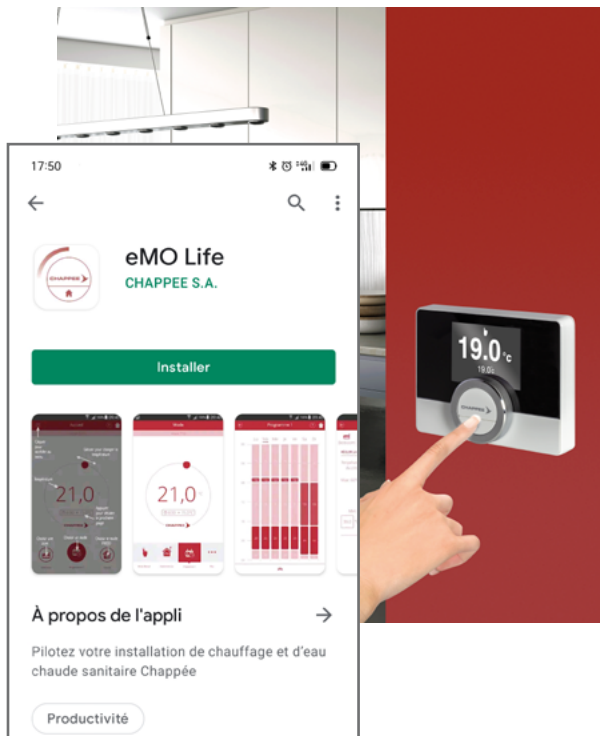


ACCÈS INSTALLATEUR TOUT AUSSI FACILE :





APPLICATION : EMO LIFE



Le thermostat d'ambiance connecté eMO Life associé à son application concilie confort absolu grâce à leur simplicité d'installation et d'utilisation. Le pilotage in situ ou à distance permet de régler à 0,5°C près, la température de votre habitation, de votre eau chaude sanitaire et de programmer plusieurs cycles en fonction de votre mode de vie ou de vos besoins.

- Thermostat d'ambiance Design et "user friendly"
- Gestion à distance du chauffage via l'application
- Aide à la programmation rapide et simplifiée
- Suivi des consommations chauffage et ECS*
- Alerte de dysfonctionnement
- Fonctionne en sonde d'ambiance
- Pilotage de votre chauffage à la voix

* suivant modèle



Commander votre chauffage où que vous soyez dans le monde, mais aussi avec le gestionnaire de scénario IFTTT⁽¹⁾ ou par commande vocale (via Amazon, Alexa). La régulation intelligente eMO Life fonctionne de pair avec votre PAC Eria et vous apportent de nouveaux modes d'utilisation.



APPLICATION : CHAPPEE TOOL

Diagnostiquer facilement et rapidement chaque pompe à chaleur Chappée.

L'application Chappée Tool est dédiée aux professionnels. Cette application est un nouvel outil pratique qui peut-être utilisé pour tous les types de travaux : d'installation, de maintenance et de dépannage.

Grâce à elle, vous vous connectez en local par Bluetooth à la pompe à chaleur.

Ainsi vous avez un accès rapide, facile à l'ensemble des paramètres de la régulation :

- Le statut du générateur
- Les valeurs et mesures
- La lecture et la réinitialisation des erreurs
- La lecture et la remise à zéro de compteurs
- Les messages de défaut en texte claire
- La lecture et la réinitialisation des messages de service



Application gratuite et compatible avec tous les produits Chappée (chaudières et pompes à chaleur) supportant l'outil service tool ou équipés d'usine de la fonction Bluetooth®.

Plus d'information sur : www.chappee.com



LES OPTIONS DES TABLEAUX DE COMMANDE



Thermostat d'ambiance connecté eMO Life version filaire - R-Bus (Bus propriétaire) - Réf. 7691376

Thermostat d'ambiance connecté eMO Life RF version sans fil - Réf. 7691378

Thermostat d'ambiance connecté eMO Life RF version sans fil pour le 2nd circuit - Réf. 7765145

Le thermostat d'ambiance connecté eMOLife est conçu pour être raccordé sur l'Eria-N. Il permet le pilotage à distance du chauffage et de l'eau chaude sanitaire via une appli à télécharger gratuitement, facile de prise en main par l'utilisateur avec possibilité de donner accès à son installation au professionnel.

eMO Life peut aussi fonctionner comme une commande à distance classique sans Wifi, ni application, néanmoins il est recommandé de la connecter à Internet pour bénéficier de ses dernières mises à jour.

Pour plus de détails, voir aussi le Panorama qui lui est dédié.



Thermostat d'ambiance programmable filaire - Réf. CFF000028

Thermostat d'ambiance programmable sans fil - Réf. 7675234

Thermostat d'ambiance programmable filaire 230V - Réf. 7675235

La régulation et la programmation hebdomadaire du chauffage selon différents modes de fonctionnement: "Automatique" selon programmation, "Permanent" à une température réglée ou "Vacances". La version "sans fils" est livrée avec un boîtier récepteur à fixer au mur près du MPI.

Le thermostat non programmable permet uniquement de réguler la température ambiante en fonction de la consigne donnée.



Kit de raccordement plancher chauffant direct - Réf. 7651087

Ce faisceau de câblage s'insère au niveau de la pompe de chauffage et comporte les fils pour le raccordement d'un thermostat de sécurité pour plancher chauffant.



Carte électronique et sonde pour seconde vanne mélangeuse - Réf. C100013304

Elle permet de commander une seconde vanne mélangeuse à moteur électromécanique ou électrothermique. La carte s'implante dans le tableau

de commande et se raccorde par des connecteurs embrochables.



Sonde extérieure radio - Réf. C100013306

La sonde extérieure radio est livrable en option pour les installations où la mise en place de la sonde extérieure filaire livrée avec le tableau de commande s'avérerait trop complexe. Pour utiliser cette sonde:

- il est nécessaire de commander en plus le "Module chaudière radio" Réf. C100013307

- avec une commande à distance radio (Réf. C1000AA002), déjà associé à un "Module chaudière radio" (Réf. C100013307) la commande d'un 2e module n'est pas nécessaire.



Kit sonde hygro - rafraîchissement (ON/OFF) - Réf. 7778649

Capteur mesurant le taux d'hygrométrie. Il doit être installé sur le départ du plancher chauffant/rafraîchissant. En mode « rafraîchissant », il permet de couper la PAC

lorsque le taux d'hygrométrie devient trop important pour éviter l'apparition de condensation.



Kit sonde condensation (0-10V) - Réf. 7778651

Capteur mesurant le taux d'hygrométrie. Il doit être installé sur le départ du plancher chauffant/rafraîchissant. En mode « rafraîchissement », il permet l'adaptation de la

température de l'eau de départ pour éviter l'apparition de condensation..

LES OPTIONS DE L'ERIA-N MULTI-C

OPTIONS DU TABLEAU DE COMMANDE



Sonde pour première vanne mélangeuse (2,5 m) - Réf. C88017017

Cette sonde est nécessaire pour raccorder le 1^{er} circuit avec vanne mélangeuse sur une Eria-N Multi-C. En cas d'utilisation du colis « Kit vanne 3 voies interne »

Réf. C100013304, il n'est pas nécessaire de commander cette sonde qui est incluse d'origine dans le colis.



Sonde Eau Chaude Sanitaire (5 m) - Réf. C100000030

Elle permet la régulation avec priorité de la température et la programmation de la production d'eau chaude sanitaire par un préparateur à accumulation.



Kit de raccordement de la sécurité plancher chauffant (1 m) - Réf. C100003301

Ce faisceau de câblage s'insère au niveau de la pompe chauffage et comporte les fils pour le raccordement d'un thermostat de sécurité pour plancher chauffant.



Sonde pour ballon tampon (5 m) - Réf. C100013305

Comprend 1 sonde pour la gestion d'un ballon tampon sur le tableau de commande de la Eria-N Multi-C

OPTIONS POUR L'UNITÉ EXTÉRIEURE



Rail support de pose au sol du groupe extérieur en caoutchouc - Réf. 7696735

Support en caoutchouc résistant, pour montage du groupe extérieur au sol. Les vis, rondelles et écrous sont compris pour un montage facile et rapide.



Rail support de pose au sol du groupe extérieur - Réf. C100012533

Support en PVC dur résistant, pour montage du groupe extérieur au sol. Les vis, rondelles et écrous sont compris pour un montage facile et rapide.



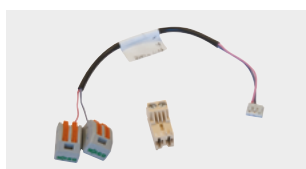
Kit de liaison frigorifique 5/8'' - 3/8'' :

- longueur 5 m - Réf. C100012535
- longueur 10 m - Réf. C100012536
- longueur 20 m - Réf. C100012537

Tube cuivre isolé de haute qualité limitant les pertes thermiques et la condensation.

Kit de liaison frigorifique 1/2''-1/4'' :

- longueur 10 m - Réf. C100015476



Kit silencieux module extérieur - Réf. 7778646

Après installation, permet la réduction du niveau de bruit émis par le groupe extérieur.

LES OPTIONS DE L'ERIA-N MULTI-C

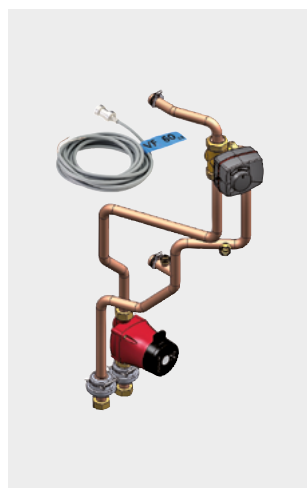
LES MODULES HYDRAULIQUES

À partir des différents éléments présentés ci-dessous, il est possible en fonction de l'installation à réaliser, de constituer des kits de raccords hydrauliques complets.

Liste des options nécessaires en fonction du type d'installation à réaliser

Type d'installation à réaliser	1 circuit direct radiateur	1 circuit direct plancher chauffant	1 circuit direct + 1 circuit avec vanne mélangeuse	2 circuits avec chacun une vanne mélangeuse	3 circuits dont 2 avec une vanne mélangeuse
Options hydrauliques nécessaires	—	—	Kit vanne 3 voies interne - Réf. C100017830	Collecteur pour 2 circuits + 2 x Modules hydrauliques pour 1 circuit avec vanne (1)	Kit d'adaptation vanne 3 voies externe - Réf. C100017832 + Collecteur pour 2 circuits + 2 x Modules hydrauliques pour 1 circuit avec vanne (1)
Options régulation nécessaires	—	Kit de raccordement sécurité plancher chauffant Réf. C100003301	Kit de raccordement sécurité plancher chauffant Réf. C100003301	Sonde pour première vanne mélangeuse - Réf. C88017017 + Platine et sonde pour seconde vanne mélangeuse - Réf. C100013304	Sonde pour première vanne mélangeuse - Réf. C88017017 + Platine et sonde pour seconde vanne mélangeuse - Réf. C100013304

(1) Les liaisons chaudières/collecteur sont à réaliser par l'installateur.

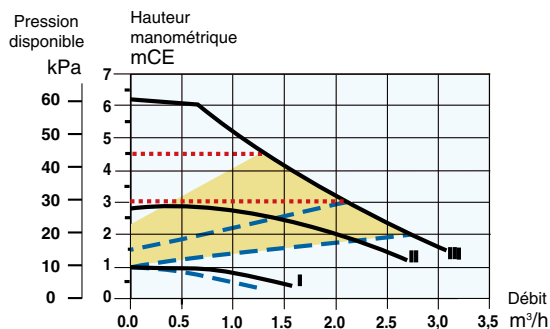


Kit vanne 3 voies interne (avec moteur et sonde de départ pour vanne mélangeuse) - Réf. C100017830

Permet le raccordement d'un circuit avec vanne mélangeuse. Ce kit s'intègre à l'intérieur du module MMC.

Caractéristiques du circulateur chauffage équipant le kit vanne 3 voies

- Pression constante
- Pression proportionnelle
- Pompe sur position "AutoAdapt"

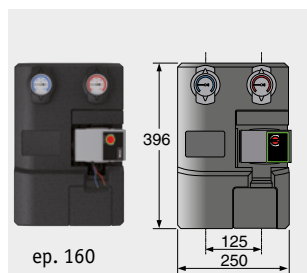


Kit d'adaptation vanne 3 voies externe - Réf. C100017832

Permet le raccordement d'un 1 circuit avec vanne mélangeuse à l'extérieur de la Eria-N Multi-C.



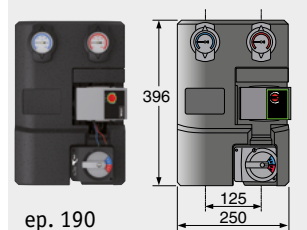
LES MODULES HYDRAULIQUES (SUITE)



ep. 160

Module hydraulique ERP pour 1 circuit direct - Réf. C12000305
(avec pompe à indice d'efficacité énergétique EEI < 0,27)

Entièrement monté, isolé et testé ; équipé d'une pompe, de thermomètres intégrés dans les vannes d'isolement, d'un clapet antiretour intégré dans la vanne de retour et de raccords à compression pour tubes Cu 20/22.

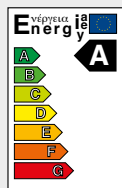


ep. 190

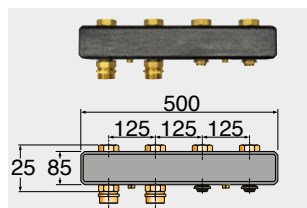
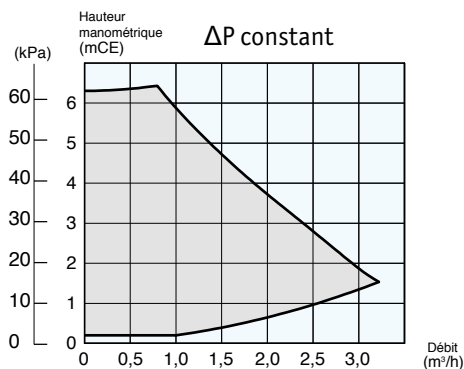
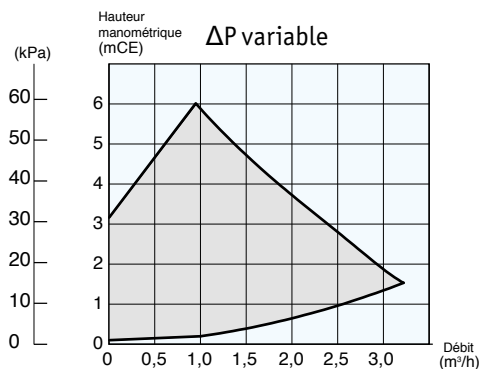
Module hydraulique ERP pour 1 circuit avec vanne - Réf. C12000306
(avec pompe à indice d'efficacité énergétique EEI < 0,27)

Entièrement monté, isolé et testé ; équipé d'une pompe, d'une vanne mélangeuse 3 voies motorisée, de thermomètres intégrés dans les vannes d'isolement,

d'un clapet antiretour intégré dans la vanne de retour et de raccords à compression pour tubes Cu 20/22.

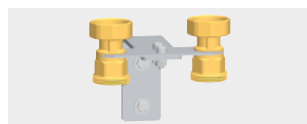


Caractéristiques du circulateur WILO-YONOS PARA RS 25/6 équipant les modules hydrauliques ERP



Collecteur pour 2 ou 3 circuits - C12000318

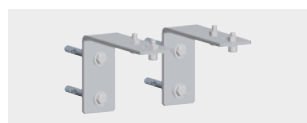
Dans le cas d'une installation de 2 ou 3 circuits avec les modules hydraulique ERP.



Console murale pour un module hydraulique - Réf. C12000311

Cette console permet de fixer 1 module hydraulique pour circuit direct ou circuit avec vanne au mur.

S'utilise quand l'un des 2 modules hydrauliques est monté seul. Elle intègre 2 raccords mâle/femelle en laiton.



Jeu de 2 consoles murales pour collecteur - Réf. C12000310

Permet de fixer le collecteur au mur.



Soupape différentielle - Réf. 7746243

Soupape différentielle à installer sur le réseau de chauffage équipé de robinet thermostatique afin

de garantir le débit minimum au niveau du Module intérieur.

LES OPTIONS DE L'ERIA-N MULTI-C

LES KITS ISOLATION POUR CLIMATISATION PAR VENTILO-CONVECTEURS



Kit isolation mode froid pour tubulures internes de la Eria-N Multi-C - Réf. C100018410



Kit isolation mode froid pour le kit vanne 3 voies interne - Réf. C100018411

AUTRES ACCESSOIRES



Sonde départ système - Réf. C100013305

Sonde pour ballon tampon. Elle permet la régulation de la température départ chauffage ou rafraîchissement après une bouteille de découplage.



Vanne d'inversion chauffage/e.c.s. - Réf. C100017833

Ce kit comprend la vanne d'inversion motorisée avec connecteur pour raccordement sur le tableau de commande et un contacteur. Il permet le raccordement

de l'unité intérieur à un préparateur ecs indépendant (PIM/PIM Be... par ex.).



Sonde Eau Chaude Sanitaire (5 m) - Réf. C100000030

Elle permet la régulation avec priorité de la température et la programmation de la production d'eau chaude

sanitaire par un préparateur à accumulation.



Kit de raccordement PAC/préparateur e.c.s. PIM (2 m) - Réf. 7630918

DN 20. Raccords 1"



Préparateur eau chaude sanitaire PIM Be 150 à 300 - Réf. 7626941...44...46

Préparateur eau chaude sanitaire PIM LC 300 à 500 - Réf. 7682740...43...44

(en association avec la vanne d'inversion chauffage/e.c.s. - Réf. C100017833 et la sonde ECS - Réf. C100000030)

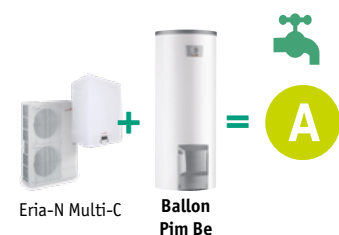
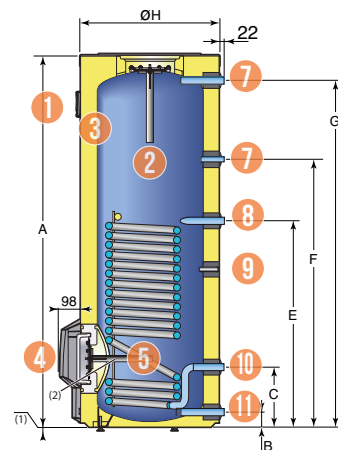
Afin d'optimiser les performances en eau chaude sanitaire, nous recommandons les combinaisons PAC/Préparateurs ecs suivantes :

Un exemple d'installation combinant une pompe à chaleur et un préparateur e.c.s. PIM est présenté en page 24.

	Capacité (l)	Eria-N Multi-C						
		4,5 MR	6 MR	8 MR	11 MR/TR	16 MR/TR	22 TR	27 TR
PIM Be 150	150	●	●	●	●	○	○	○
PIM Be 200	200	●	●	●	●	●	○	○
PIM Be 300	300	○	○	○	●	●	●	●
PIM LC 400	400	○	○	○	○	○	●	●
PIM LC 500	500	○	○	○	○	○	●	●
PIM LC 300	300	●	●	●	●	●	●	●

● Combinaison conseillée ○ Combinaison déconseillée

- 1 Thermomètre
- 2 Anode
- 3 Isolation épaisseur 75 mm mousse de polyuréthane
- 4 Trappe de visite Ø120
- 5 Anode
- 6 Départ eau chaude sanitaire G1"
- 7 Circulation G3/4"
- 8 Entrée de l'échangeur G1"
- 9 Doigt de gant pour sonde ECS ø int. 16,1 mm
- 10 Sortie de l'échangeur G1"
- 11 Entrée eau froide sanitaire et orifice de vidange G1"



ACCESSOIRE PIM Be
Résistance électrique 2,7 kW

RÉFÉRENCE
7651058

TYPE	A	B	C	E	F	G	ØH
PIM Be 150	964	70	282	612	692	844	660
PIM Be 200	1234	70	282	747	910	114	660
PIM Be 300	1754	70	282	972	1262	1634	660



LA FONCTION "COMPTAGE D'ÉNERGIE"

La régulation de la Eria-N Multi-C possède la fonction « Comptage d'énergies ». À l'aide de paramètres comme les performances du ou des systèmes présents, (fonction des conditions climatiques),

de la nature des énergies utilisées, la régulation réalise un comptage de chacune des énergies pour chaque mode de fonctionnement (ecs, chauffage, rafraîchissement).

LA FONCTION "HYBRIDE"

La fonction hybride équipant la régulation du module intérieur permet de gérer des solutions associant une PAC (utilisant une part d'énergie renouvelable) et une chaudière à condensation (fioul ou gaz) fonctionnant seules ou simultanément en fonction des conditions climatiques et des besoins en chauffage.

L'objectif de la fonction hybride est de répondre aux besoins de l'installation en consommant toujours l'énergie la plus performante entre le gaz, le fioul ou l'électricité, c'est-à-dire :

- soit l'énergie la moins chère (pour une optimisation du coût du chauffage)
- soit celle prélevant le moins d'énergie primaire dans le cadre d'une démarche écologique.

Les valeurs correspondant au « prix des énergies » ou « coefficient d'énergie primaire » sont modifiables dans les paramètres de la régulation.

Les avantages de ce mode de gestion sont également :

- réduction de la puissance de la PAC pour un abonnement électrique faible (pas de surcoût pour un appoint électrique)
- couverture à 100 % des besoins en chauffage et ecs par le système PAC + chaudière
- Dans l'habitat existant, économies d'énergie par rapport à un fonctionnement d'une chaudière seule, réduction des émissions de CO₂ de la chaudière en place, raccordement possible sans avoir à remplacer d'éventuels émetteurs de chaleurs existants, **ni à avoir recours à de la très haute température.**

Énergie primaire

Pour se chauffer, s'éclairer et produire de l'eau chaude sanitaire, on consomme de l'énergie (fioul, bois, gaz, électricité). Cette énergie finale utilisée par le consommateur n'est pas toujours disponible en l'état dans la nature (ex. l'électricité) et nécessite parfois des transformations. L'énergie primaire représente l'énergie qui est utilisée pour réaliser ces transformations. L'énergie primaire est quantifiée

par « le coefficient sur énergie primaire » qui exprime la quantité d'énergie primaire nécessaire pour l'obtention d'une unité d'énergie. Pour l'électricité le coefficient est de 2,3 ce qui signifie qu'il faut consommer 2,3 kWh d'énergie primaire pour obtenir 1 kWh d'énergie électrique. Pour le gaz naturel et le fioul ce coefficient est égale à 1 (le gaz et le fioul sont des énergies primaires).

Performances d'une solution hybride

Le graphique ci-dessous présente, pour le chauffage et la production d'ecs, un comparatif des performances (COP) en énergie primaire de différentes solutions :

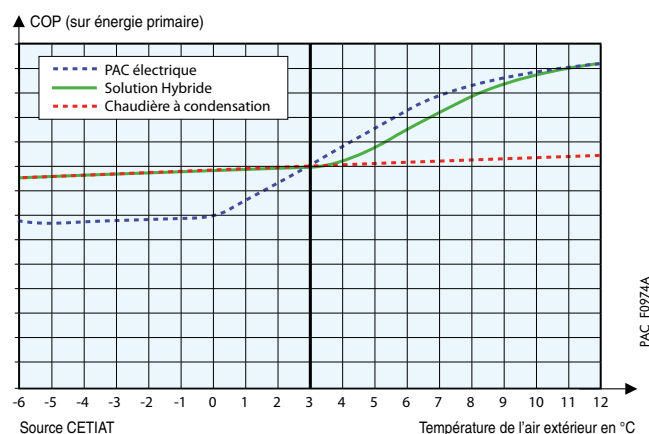
- la solution hybride: combinaison d'une PAC et d'une chaudière à condensation (énergie renouvelable, énergie électrique et énergie gaz ou fioul),

- la solution avec une PAC seule (énergie renouvelable avec appoint électrique),
- la solution avec une chaudière à condensation seule (énergie fioul ou gaz).

Pour une température de l'air extérieur inférieure au point de basculement, la solution hybride permet d'améliorer les performances (COP sur énergie primaire) du système par rapport à une PAC utilisée seule.

De même pour une température de l'air supérieure au point de basculement, la solution hybride possède des performances supérieures à celle d'une chaudière à condensation utilisée seule.

Comparaison des performances en énergie primaire d'une PAC électrique, d'une chaudière à condensation et d'une solution hybride



EXEMPLES DE SOLUTIONS HYBRIDES

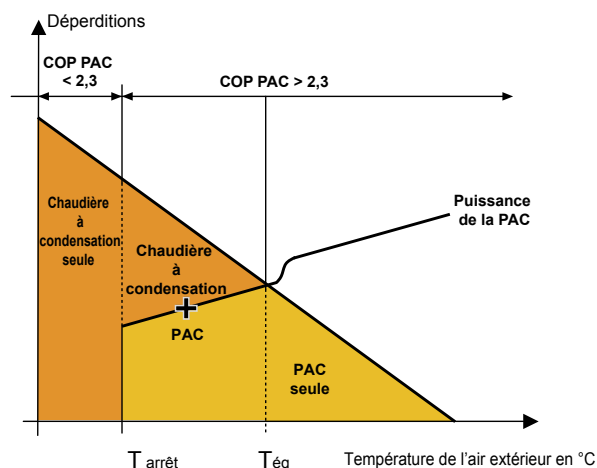
Exemple d'une solution hybride en fonction du coefficient d'énergie primaire

La régulation équipant les modules intérieurs possède la fonction « Estimation du comptage des énergies » de série. À l'aide de paramètres comme les performances du ou des systèmes présents, (fonction des conditions climatiques), de la nature des énergies utilisées, la régulation réalise un comptage de chacune des énergies pour chaque mode de fonctionnement (ecs, chauffage, rafraîchissement). Ce comptage peut être affiché en clair sur le display de la régulation.

Lorsque le COP de la PAC > 2,3 et que $T_{air} > T_{eq}$ seule la PAC sera sollicitée. Pour $T_{arrêt} < T_{air} < T_{eq}$, la régulation gère la PAC associée à la chaudière. Lorsque le COP de la PAC < 2,3 la régulation ne gère plus que la chaudière.

Pour chaque configuration c'est donc la régulation qui décide quel générateur ou association de générateurs sera utilisée pour répondre aux besoins en chauffage et ecs.

Ce principe de gestion en fonction de l'énergie primaire est surtout valable dans l'habitat neuf.



Exemple d'une solution hybride en fonction du coût des énergies

Le graphique ci-dessous illustre le principe de fonctionnement de la solution hybride en fonction de la température de l'air extérieur et du coût des énergies.

Le calcul du rapport du prix des énergies R :

$$R = \frac{\text{prix de l'électricité (a/kWh)}}{\text{Prix du gaz (a/kWh)}} = 0,15/0,07 = 2,1$$

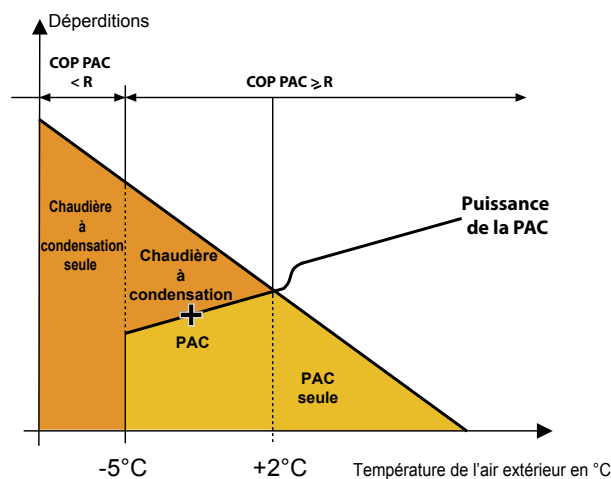
(Le prix des énergies tient compte de l'abonnement annuel)

C'est le coefficient R (rapport du prix des énergies calculé) et la température de l'air extérieur qui sont utilisés comme paramètres par la régulation pour définir les différents modes de fonctionnement. Dans l'exemple ci-contre :

- La PAC est une ERIA-N MULTI-C 11 MR associé à une chaudière à condensation au gaz naturel
- Les générateurs sont installés dans une maison existante de 130 m² (département 67),

Lorsque le COP de la PAC > 2,1 et que $T_{air} > +2\text{ °C}$, la régulation gère uniquement la PAC pour répondre aux besoins de chauffage et de production ecs.

Lorsque le COP de la PAC > 2,1 et que $-5\text{ °C} < T_{air} < +2\text{ °C}$, la régulation gère la PAC associée à la chaudière. Lorsque le COP de la PAC < 2,1 la régulation ne gère plus que la chaudière. Pour chaque configuration c'est donc la régulation qui décide quel générateur ou association de générateurs sera utilisée pour répondre aux besoins.



DIMENSIONNEMENT D'UNE INSTALLATION PAC AIR/EAU

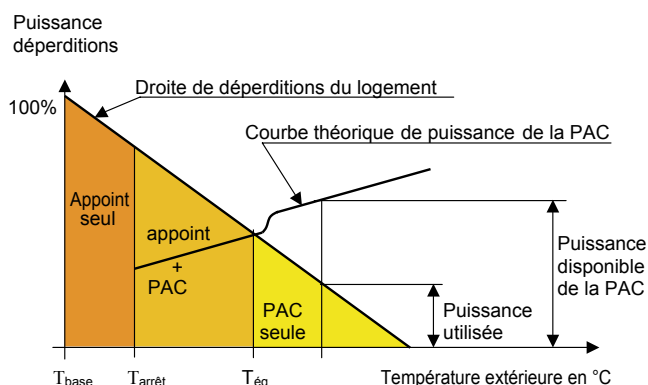
RÈGLES DE DIMENSIONNEMENT DES PAC AIR/EAU

Le dimensionnement de la PAC se fait par rapport au calcul de déperditions thermiques. Les déperditions thermiques sont calculées selon la norme NF EN 12831 et le complément national NF P 52-612/CN

Les déperditions sont calculées pour les pièces chauffées par la PAC, elles se décomposent en :

- déperditions surfaciques à travers les parois,
- déperditions linéiques au niveau des liaisons des différentes surfaces,
- déperditions par renouvellement d'air et par infiltration.

Les pompes à chaleur air/eau n'arrivent pas seules à compenser les déperditions d'une habitation car leur puissance diminue quand la température extérieure diminue et elles s'arrêtent de fonctionner à une température dite température d'arrêt. Cette température est de $-20\text{ }^{\circ}\text{C}$ pour la gamme ERIA-N MULTI-C ($-15\text{ }^{\circ}\text{C} \Rightarrow 4,5$ et 6 kW). Un appoint électrique est alors nécessaire. La température d'équilibre correspond à la température extérieure à laquelle la puissance de la PAC est égale aux déperditions.



! POUR UN DIMENSIONNEMENT OPTIMUM, IL EST CONSEILLÉ DE RESPECTER LES RÈGLES SUIVANTES

- 80 % des déperditions ; Puissance PAC à T_0 ; 100 % des déperditions où $T_0 = T_{base}$ si $T_{arrêt} < T_{base}$ et $T_0 = arrêt$ dans le cas contraire; possible 70 % des déperditions si le bâtiment n'est pas en ossature bois.
- Puissance PAC à T_{base} + Puissance appoint = 120 % des déperditions

Règles suivant DTU 65.13

- T_{base} = Température extérieure de base,
- $T_{éq}$ = Température d'équilibre,
- $T_{arrêt}$ = Température d'arrêt (voir tableaux pages 6 à 7).

En respectant ces règles de dimensionnement on obtient, suivant les cas, des taux de couverture allant d'environ 80 % jusqu'à plus de 90 %. Pour des calculs plus détaillés, utiliser un outil de dimensionnement.

[LIEN VERS L'OUTIL DE DIMENSIONNEMENT sur chappee.com](https://www.chappee.com)

DÉTERMINATION DE LA PAC ADÉQUATE

TABLEAUX DE SÉLECTION DES MODÈLES ERIA-N MULTI-C MONOPHASÉS

Ces tableaux permettent de déterminer simplement la puissance de la PAC à installer en fonction des déperditions. Dans tous les cas, nous recommandons vivement l'usage de notre outil de dimensionnement pour la sélection de la PAC (ex : cas d'une température supérieure à 55°C).

(2, 4 ou 6 indique la puissance de l'appoint à régler en relève électrique)

Sur des émetteurs nécessitant d'être alimentés à une température supérieure à 55°C, un appoint hydraulique est à privilégier (étude nécessaire).

• MONOPHASÉS ... MR

DÉPERDITIONS EN KW		3	4	5	6	7	8	9	10	11	12	13	14	15	16	17	18	19	20
Température de base	0																		
	-1																		
	-2																		
	-3			4,5MR+4	4,5MR+4					11MR+4		11MR+6		16MR+6					
	-4																		
	-5																		
	-6		4,5MR+2	4,5MR+2					8MR+4	11MR+4		11MR+6		16MR+6					
	-7																		
	-8	4,5MR+2		4,5MR+6		8MR+2		8MR+4											
	-9			6MR+4															
	-10																		
	-11				8MR														
	-12																		
	-13			4,5MR+4		8MR+2				11MR+6	16MR+4								
	-14								11MR+4										
	-15			6MR+4															
	-16				8MR+2														
	-17					8MR+4													
	-18	4,5MR+4	6MR+6					11MR+4		16MR+6									
-19																			
-20																			

(2, 4 ou 6 indique la puissance de l'appoint à régler en relève électrique)

Sur des émetteurs nécessitant d'être alimentés à une température supérieure à 55°C, un appoint hydraulique est à privilégier (étude nécessaire).

• TRIPHASÉS ... TR

DÉPERDITIONS EN KW		3	4	5	6	7	8	9	10	11	12	13	14	15	16	17	18	19	20	21	22	23	24	25
Température de base	0																							
	-1																							
	-2																							
	-3																							
	-4											11 TR + 6			16 TR + 6	16 TR + 9								
	-5																							
	-6																							
	-7																							
	-8																							
	-9																							
	-10								11 TR + 3															
	-11									11 TR + 6														
	-12																							
	-13																							
	-14						11 TR + 3						16 TR + 6											
	-15							11 TR + 6																
	-16									16 TR + 6														
	-17										16 TR + 9		16 TR + 9	27 TR + 6	27 TR + 9									
	-18											16 TR + 9	16 TR + 9	27 TR + 9	27 TR + 9									
-19						11 TR + 3			16 TR + 6		16 TR + 9	22 TR + 9	27 TR + 9											
-20											22 TR + 6	27 TR + 9												

EN ZONE BLANCHE, CONTACTER NOTRE CELLULE PRÉCONISATION

+.. : appoint électrique ou hydraulique minimum nécessaire en kW

REMARQUES

- Tableaux de sélection donnés pour un départ à 55 °C. Se reporter en pages 6 et 7 pour d'autres régimes d'eau (35 °C ou 45 °C).
- Les déperditions doivent être déterminées de manière précise et sans coefficient de surpuissance.
- + 2, + 4... correspond à l'appoint électrique minimum nécessaire en kW
- L'appoint électrique est de 12 kW max. et nécessite une alimentation triphasée (6 kW au max. en monophasé)
- En dessous de la température extérieure d'arrêt de la PAC (- 20 °C ou - 15 °C pour les modèles 4,5 et 6 kW) seuls les appoints fonctionnent.

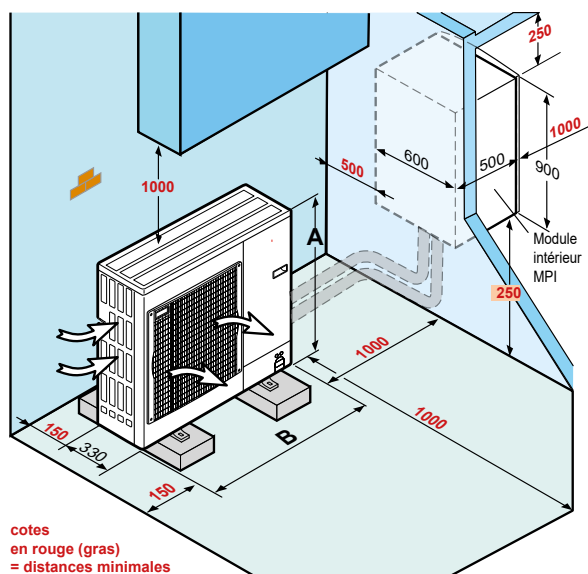
LIEN VERS LE SIMULATEUR PAC sur chappee.com



RENSEIGNEMENTS NÉCESSAIRES À L'INSTALLATION

UNITÉ EXTÉRIEURE : IMPLANTATION DES POMPES À CHALEUR ERIA-N MULTI-C

- Les unités extérieures des pompes à chaleur Eria-N Multi-C sont installées à proximité de la maison, sur une terrasse, en façade ou dans un jardin. Elles sont prévues pour fonctionner sous la pluie mais peuvent également être implantées sous un abri aéré.
- L'unité extérieure doit être installée à l'abri des vents dominants qui peuvent influencer les performances de l'installation.
- Il est recommandé de positionner l'unité au-dessus de la hauteur moyenne de neige de la région où il est installé.
- L'emplacement de l'unité extérieure est à choisir avec soin afin qu'il soit compatible avec les exigences de l'environnement : intégration dans le site, respect des règles d'urbanisme ou de copropriété.
- Aucun obstacle ne doit gêner la libre circulation de l'air sur l'échangeur à l'aspiration et au soufflage, il est donc nécessaire de prévoir un dégagement tout autour de l'appareil qui permettra également d'effectuer les opérations de raccordement, de mise en service et d'entretien (voir schémas d'implantation ci-dessous).

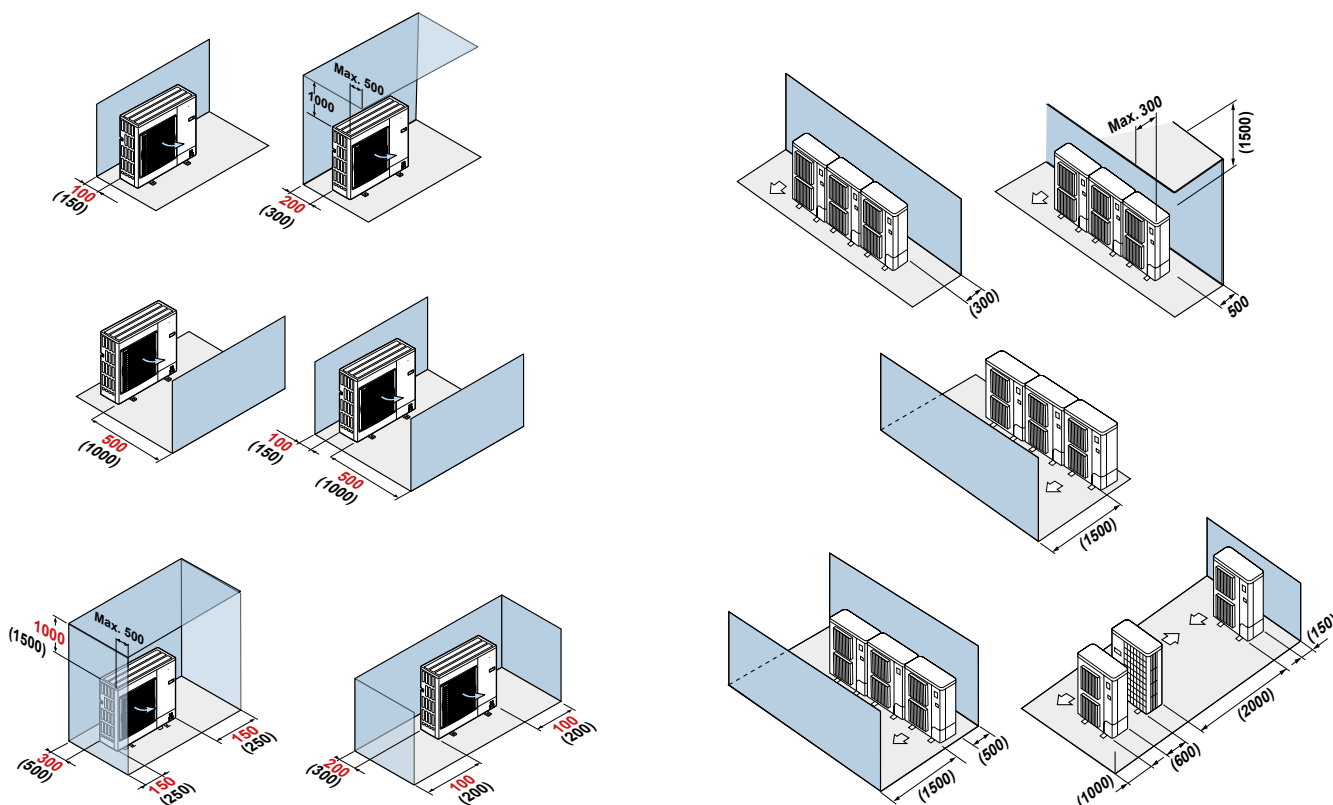


cotes
en rouge (gras)
= distances minimales

ERIA-N MULTI-C	4,5 MR	6 MR	8 MR	11/16 MR/TR	22/27 TR
A (mm)	880	630	943	1350	1338
B (mm)	921	871	950	950	1050

DISTANCES MINIMALES D'IMPLANTATION A RESPECTER (MM)

- cotes sans parenthèses : Eria-N Multi-C 4,5 MR - 6 MR - 8 MR...
- cotes entre parenthèses : Eria-N Multi-C 11/16 MR/TR et 22/27 TR...



RENSEIGNEMENTS NÉCESSAIRES À L'INSTALLATION

RACCORDEMENT FRIGORIFIQUE

La mise en œuvre des pompes à chaleur Eria-N Multi-C comprend des opérations sur le circuit frigorifique. Les appareils doivent être installés, mis en service, entretenus et dépannés par du personnel qualifié et habilité, conformément

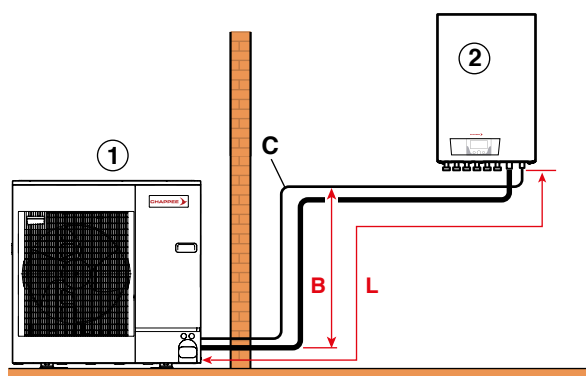
aux exigences des directives, des lois, des réglementations en vigueur et suivant les règles de l'art de la profession. Voir également le feuillet "Généralités".

DISTANCES MAXIMALES ET QUANTITÉ DE CHARGE EN FLUIDE FRIGORIGÈNE

DISTANCES MAXIMALES DE RACCORDEMENT (VOIR REPRÉSENTATION CI-APRÈS)

ERIA-N MULTI-C	4,5 MR	6 MR	8 MR	11 MR/TR	16 MR/TR	22 TR	27 TR		
Ø racc. gaz frigorigène	1/2"	1/2"	5/8"	5/8"	5/8"	3/4"	1"	3/4"	1"
Ø racc. liquide frigorigène	1/4"	1/4"	3/8"	3/8"	3/8"	3/8"	3/8"	1/2"	1/2"
L (m)	2-30	2-40	2-40	2-40	2-75	2-20	2-75	2-20	2-75
B (m)	30	30	30	30	30	20	30	20	30

L : distance maximale de raccordement entre le module intérieur et le groupe extérieur.
B : différence de hauteur maximale autorisée entre le module intérieur et le groupe extérieur.
Distance minimale de raccordement : 2m (pour toutes les puissances)



B : différence de hauteur maxi
L : distance maximale de connexion
distance minimale de connexion : 2m

C : 15 coudes maxi (sauf 4,5 MR... : 10)

① Groupe extérieur
② Module intérieur

* Le raccordement en 3/4" n'entraîne pas de perte de puissance en "mode chauffage":
• Jusqu'à 7,5 m de longueur de raccordement : aucune réduction de puissance significative.
• De 7,5 à 10 m de longueur de raccordement : -5 %.
• De 10 à 15 m de longueur de raccordement : -10 %.
• De 15 à 20 m de longueur de raccordement : -20 %.

QUANTITÉ PRÉ-CHARGÉE DE FRIGORIGÈNE

Aucune charge supplémentaire en fluide frigorigène n'est nécessaire si la longueur du tuyau de réfrigérant est inférieure à 10 m. Pour des longueurs supérieures à 10 m le complément de charge suivant est nécessaire :

ERIA-N MULTI-C	COMPLÈMENT DE CHARGE EN FLUIDE FRIGORIGÈNE (KG) POUR UNE LONGUEUR DE TUYAUX > 7 M					
	7 m	10 m	15 m	20 m	30 m	Yg/m
4,5 MR	0	0,045	0,120	0,195	0,345	15 (1)

(1) Calcul : $X_g = Y_g/m \text{ (longueur du tube (m) - 7)}$

ERIA-N MULTI-C	COMPLÈMENT DE CHARGE EN FLUIDE FRIGORIGÈNE (KG) POUR UNE LONGUEUR DE TUYAUX > 10 M					
	11 à 20 m	21 à 30 m	31 à 40 m	41 à 50 m	51 à 60 m	61 à 75 m
6 MR	0,2	0,4	0,6	-	-	-
8 MR	0,15	0,3	0,9	-	-	-
11 et 16 MR/TR	0,2	0,4	1,0	1,6	2,2	2,8
22 TR* (3)	(2)	(1)	(1)	(1)	(1)	(1)
22 TR (4)	(2)	(2)	0,9	1,8	2,7	3,6
27 TR* (3)	(2)	(1)	(1)	(1)	(1)	(1)
27 TR* (4)	(2)	(2)	1,2	2,4	3,6	4,8

IMPORTANT : attention à la qualité du cuivre utilisé ! Nous recommandons d'utiliser du cuivre 1/2H ou H
(1) Supérieur à la longueur maximale autorisée - (2) Préchargé en usine - (3) avec tube gaz en 3/4" - (4) avec tube gaz en 1"



RENSEIGNEMENTS NÉCESSAIRES À L'INSTALLATION

INTÉGRATION ACOUSTIQUE DES POMPES À CHALEUR ERIA-N MULTI-C

DÉFINITIONS

Les performances acoustiques des groupes extérieurs sont définies par les 2 grandeurs suivantes :

• **La puissance acoustique** L_w exprimée en dB (A) : elle caractérise la capacité d'émission sonore de la source indépendamment de son environnement. Elle permet de comparer des appareils entre eux.

• **La pression acoustique** L_p exprimée en dB (A) : c'est la grandeur qui est perçue par l'oreille humaine, elle dépend de paramètres comme la distance par rapport à la source, la taille et la nature des parois du local. Les réglementations se basent sur cette valeur (voir page 5).

Les caractéristiques certifiées essentielles sont disponibles sur le certificat NF performance de la gamme

LIEN VERS LE CERTIFICAT NF
sur : www.eurovent-certification.com/fr



NUISANCE SONORE

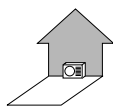
La réglementation concernant le bruit du voisinage se trouve dans le décret du 31/08/2006 et dans la norme NF S 31-010. La nuisance sonore est définie par l'émergence qui est la différence entre le niveau de pression acoustique mesuré lorsque l'appareil est à l'arrêt comparé

au niveau mesuré lorsque l'appareil est en fonctionnement au même endroit.

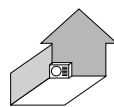
La différence maximale autorisée est : - le jour (7h-22h) : 5 dB (A)
- la nuit (22h-7h) : 3 dB (A).

• Ne pas installer le module à proximité de la zone nuit,

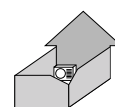
• Éviter la proximité d'une terrasse, ne pas installer le module face à une paroi. L'augmentation du niveau de bruit due à la configuration d'installation est représentée dans les schémas ci-dessous :



Le module placé contre un mur : + 3 dB(A)



Le module placé dans un coin : + 6 dB(A)

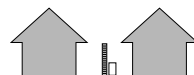


Le module placé dans une cour intérieure : + 9 dB(A)

• Les différentes dispositions ci-dessous sont à proscrire :



La ventilation dirigée vers la propriété voisine



Le module disposé à la limite de propriété



Le module placé sous une fenêtre

• Afin de limiter les nuisances sonores et la transmission des vibrations, nous préconisons :

- Il est également recommandé de mettre en place un dispositif d'atténuation acoustique sous forme :

- l'installation du module extérieur sur un châssis métallique ou un socle d'inertie. La masse de ce socle doit être au minimum 2 fois la masse du module et il doit être indépendant du bâtiment. Dans tous les cas il faut monter des plots anti-vibratiles pour diminuer la transmission des vibrations.
- Pour la traversée de parois des liaisons frigorifiques, l'utilisation de fourreaux adaptés,
- Pour les fixations, l'utilisation de matériaux souples et anti-vibratiles,
- La mise en place, sur liaisons frigorifiques, de dispositifs d'atténuation des vibrations comme des boucles, des lyres ou des coudes.

- d'un absorbant mural à installer sur le mur derrière le module,
- d'un écran acoustique : la surface de l'écran doit être supérieure aux dimensions du module extérieur et doit être positionné au plus près de celui-ci tout en permettant la libre circulation d'air. L'écran doit être en matériau adapté comme des briques acoustiques, des blocs de béton revêtus de matériaux absorbants. Il est également possible d'utiliser des écrans naturels comme des talus de terre.

LIEN VERS LA DOCUMENTATION COMMERCIALE sur chappee.com



RENSEIGNEMENTS NÉCESSAIRES À L'INSTALLATION

RACCORDEMENT ÉLECTRIQUE

L'installation électrique des PAC doit être réalisée selon les Règles de l'Art et conformément aux normes en vigueur, aux décrets et aux textes

en découlant et en particulier à la norme NF C 15 100.

PRÉCONISATION DES SECTIONS DE CÂBLES ET DES DISJONCTEURS À METTRE EN ŒUVRE

ERIA-N MULTI-C	Type ...phasé	Ampérage nominal +7/35°C A	Intensité de démarrage +7/35°C A	Groupe extérieur			Groupe intérieur		Bus de communication SC (mm ²)
				Intensité maximale A	Alimentation groupe extérieur		Alimentation module intérieur MPI		
					SC (mm ²)	Courbe C* DJ	SC (mm ²)	Courbe C DJ	
4,5 MR	Mono	4,25	5	13	3 x 2,5	16 A	3 x 1,5	10 A	2 x 1,5
6 MR	Mono	6,57	5	13	3 x 2,5	16 A	3 x 1,5	10 A	2 x 1,5
8 MR	Mono	8,99	5	19	3 x 4	25 A	3 x 1,5	10 A	2 x 1,5
11 MR	Mono	11,41	5	28	3 x 6	32 A	3 x 1,5	10 A	2 x 1,5
11 TR	Tri	3,8	3	13	5 x 2,5	16 A	3 x 1,5	10 A	2 x 1,5
16 MR	Mono	16,17	6	29	3 x 10	40 A	3 x 1,5	10 A	2 x 1,5
16 TR	Tri	5,39	3	13	5 x 2,5	16 A	3 x 1,5	10 A	2 x 1,5
22 TR	Tri	4,92	7,75	19	5 x 4	25 A	3 x 1,5	10 A	2 x 1,5
27 TR	Tri	6,26	9,86	21	5 x 6	32 A	3 x 1,5	10 A	2 x 1,5

APPOINT ÉLECTRIQUE

MONO: 2 - ou 6 kW (1)	SC	3 x 6 mm ²
	DJ	Courbe C, 32 A
TRI: 4 - 8 ou 12 kW (2)	SC	5 x 2,5 mm ²
	DJ	Courbe C, 16 A

SC = section des câbles

DJ = disjoncteur

* moteur protection différentielle

(1) peut être bridée à 2 kW par réglage dans le tableau de commande

(2) peut être bridée à 6 kW par réglage dans le tableau de commande

RACCORDEMENT HYDRAULIQUE

Le module intérieur MMC des pompes à chaleur Eria-N Multi-C est entièrement équipé pour le raccordement d'un circuit direct (radiateurs ou plancher chauffant): circulateur à indice d'efficacité énergétique

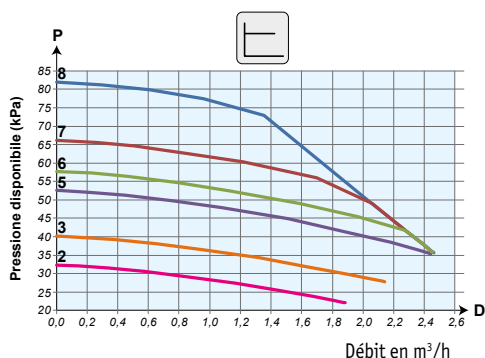
EEI < 0,23, vase d'expansion, soupape de sécurité chauffage, manomètre, purgeur...

REMARQUE

Les pompes à chaleur Eria-N Multi-C étant de type "SPLIT INVERTER" avec liaison frigorifique entre le groupe extérieur et le module MMC, il n'est pas nécessaire de glycoler l'installation.

HAUTEUR MANOMÉTRIQUE DISPONIBLE POUR LE CIRCUIT CHAUFFAGE

• CONSTANT

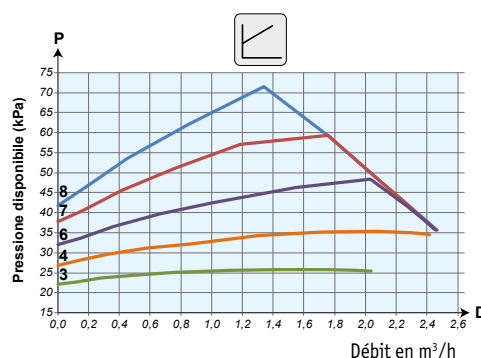


LÉGENDES

P Pression disponible (kPa)
D Débit d'eau en mètre cube par heure (m³/h)

2 Vitesse 2
3 Vitesse 3
4 Vitesse 4
5 Vitesse 5

• PRESSION VARIABLE



6 Vitesse 6
7 Vitesse 7
8 Vitesse 8

La Eria-N Multi-C intègre un vase d'expansion de 10 litres d'origine. En fonction des configurations d'installation, il faut s'assurer que le volume d'expansion soit suffisant.

ATTENTION En cas de vase d'expansion sous-dimensionné, cela peut provoquer des infiltrations d'air dans le circuit de chauffage nuisant fortement à la durée de vie de l'installation.



RENSEIGNEMENTS NÉCESSAIRES À L'INSTALLATION

DIMENSIONNEMENT DU VOLUME TAMPON

Le volume d'eau contenu dans l'installation de chauffage doit pouvoir emmagasiner toute l'énergie fournie par la PAC durant son temps minimal de fonctionnement.

Par conséquent, le volume tampon correspond au volume d'eau minimal demandé auquel on soustrait la contenance du réseau.

- La mise en place d'un ballon tampon est recommandée pour les installations dont le volume d'eau est inférieur à 5 l/kW de puissance calorifique de la PAC (**tenir compte des 40 l de l'unité intérieure MMC**).

Rajouter le volume d'eau de la chaudière dans le cas d'un appoint hydraulique.

- L'augmentation de volume dans une installation, permet de limiter le fonctionnement en court cycle du compresseur (plus le volume d'eau est important et plus le nombre de démarrages du compresseur sera réduit et plus sa durée de vie sera longue).

- En première approche ci-dessous une estimation du volume de stockage pour un temps de fonctionnement minimum de 6 minutes, un différentiel de régulation de 5 K t la prise en compte d'un volume de réseau négligeable (prendre en compte les 40 litres du MMC intérieure)

ERIA-N MULTI-C	4,5 MR	6 MR	8 MR	11MR/TR	16 MR/TR	22 TR	27 TR
Capacité minimale d'installation (litres)	23	30	40	57	73	110	135

! REMARQUES IMPORTANTES

Les différents émetteurs

Les pompes à chaleur sont limitées en température de sortie d'eau: maxi 60 °C. Il est donc impératif de travailler sur des émetteurs basse température c'est-à-dire plancher chauffant rafraîchissant ou radiateurs dimensionnés en moyenne température. Pour le mode rafraîchissement, seul le plancher chauffant avec dalle et revêtement compatibles est adapté. Il est également nécessaire de respecter les températures de départ plancher rafraîchissement minimales en rapport avec la zone d'implantation géographique pour éviter tout phénomène de condensation (entre 18 °C et 22 °C).

Le mode rafraîchissement ou climatisation

Les pompes à chaleur, dites réversibles, permettent de faire du rafraîchissement l'été. Une vanne 4 voies, appelée vanne d'inversion de cycle, fait passer le cycle du mode chauffage au mode rafraîchissement.

L'aspiration du compresseur est ainsi reliée à l'échangeur intérieur qui devient donc évaporateur. Le refoulement du compresseur est ainsi relié à l'échangeur extérieur qui devient donc condenseur.

NOTA: Pour les PAC de type Air/Eau, cette vanne 4 voies sert également pour la phase de dégivrage de l'évaporateur.

Les fluides frigorigènes

Le fluide frigorigène R410A a des propriétés adaptées aux pompes à chaleur. Il appartient à la famille des HFC (Hydrofluorocarbures), composées de molécules chimiques contenant du carbone, du fluor et de l'hydrogène. Ils ne contiennent pas de chlore et préservent ainsi la couche d'ozone.

Dans le cas d'une installation avec plancher chauffant rafraîchissant (temp. eau départ/retour: + 18 °C/+ 23 °C), la puissance frigorifique est limitée, mais suffisante, pour maintenir des conditions de confort agréables dans l'habitation. Cela permet en moyenne de réduire de 3 à 4 °C la température ambiante.

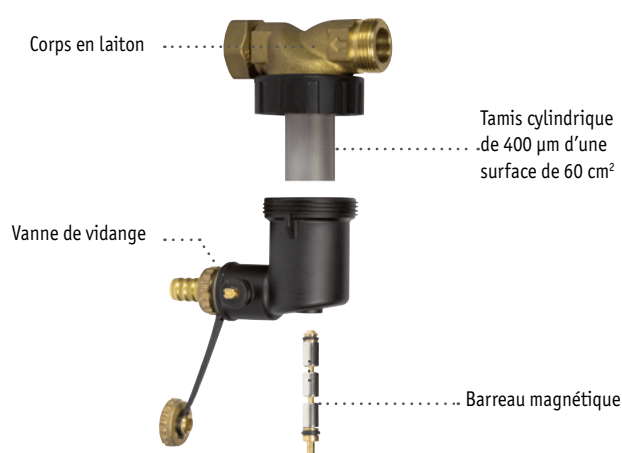
Dans le cas d'installation avec ventilo-convecteurs (temp. eau départ/retour: + 7 °C/+ 12 °C) il faut obligatoirement utiliser les kits d'isolation à monter).

FILTRE MAGNÉTIQUE

Le filtre magnétique à tamis est une réponse technique sûre et durable pour garantir dans le temps le bon fonctionnement de nos solutions pompes à chaleur. **Toutes nos pompes à chaleur et systèmes hybrides sont équipés d'usine d'un tout nouveau filtre conçu par Caleffi et spécifiquement adapté à nos produits.**

Ce filtre se compose d'un tamis avec une grande surface de collecte, trois fois plus importante qu'un filtre à tamis classique et d'un barreau magnétique à très grande capacité afin de retenir tous types de particules se trouvant dans le réseau de chauffage.

Il assure également la fonction de pot à boues et possède une vanne de vidange intégrée, manipulable avec le dos du bouchon afin de chasser les résidus collectés



! IMPORTANT

La mise en place de ce filtre ne déroge pas au respect des règles de l'art d'installation et de mise en service. Le nettoyage simple et rapide du filtre doit être effectué systématiquement lors de chaque entretien annuel et en cas de débit insuffisant. Merci de respecter les caractéristiques requises pour l'eau de chauffage indiquées en notice. Toute infiltration d'air dans le circuit hydraulique est à proscrire, il est important de s'assurer du bon dimensionnement du vase d'expansion et de sa pression de gonflage



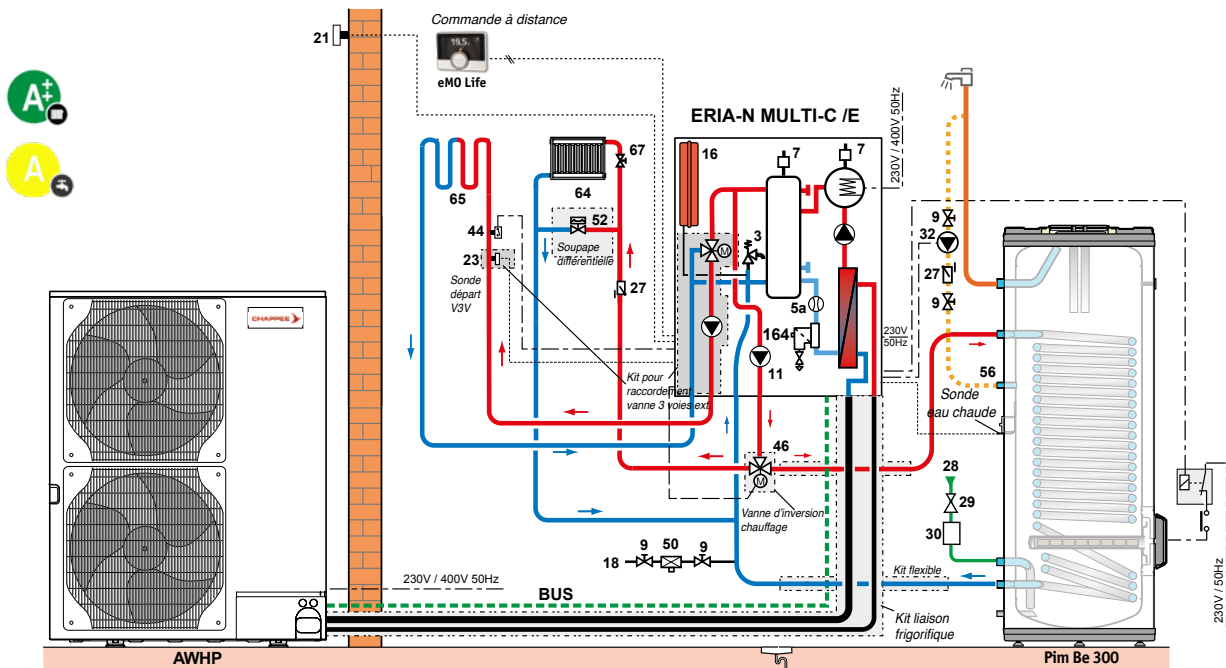
EXEMPLES D'INSTALLATION

Les exemples présentés ci-après ne peuvent recouvrir l'ensemble des cas d'installation pouvant être rencontrés. Ils ont pour but d'attirer l'attention sur les règles de base à respecter. Un certain nombre d'organes de contrôle et de sécurité sont représentés, mais il appartient, en dernier ressort, aux prescripteurs, ingénieurs-conseils et bureaux

d'études, de décider des organes de sécurité et de contrôle à prévoir définitivement en chaufferie et fonction des spécificités de celle-ci. Dans tous les cas, il est nécessaire de se conformer aux règles de l'art et aux réglementations en vigueur.

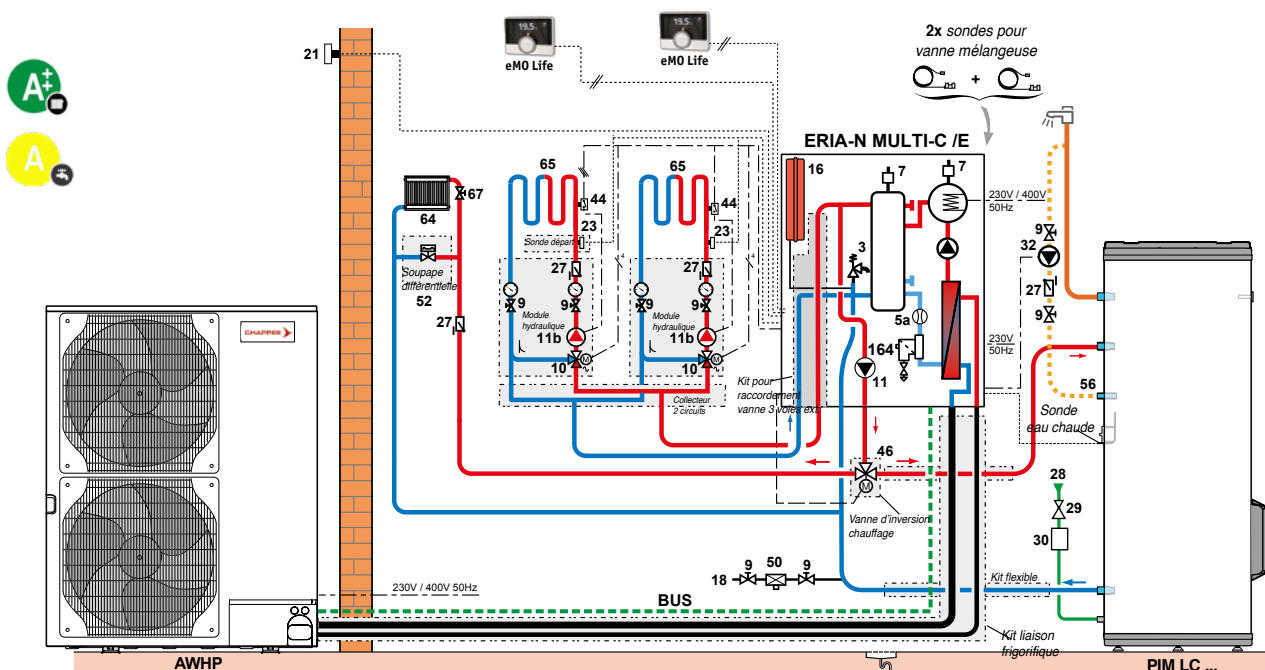
Pompe à chaleur **ERIA-N MULTI-C -E** :

- 1 circuit direct "radiateurs"
- 1 circuit avec vanne mélangeuse
- 1 circuit ecs par préparateur indépendant



Pompe à chaleur **ERIA-N MULTI-C -E** :

- 1 circuit direct "radiateurs"
- 2 circuits avec vanne mélangeuse
- 1 circuit ecs par préparateur indépendant



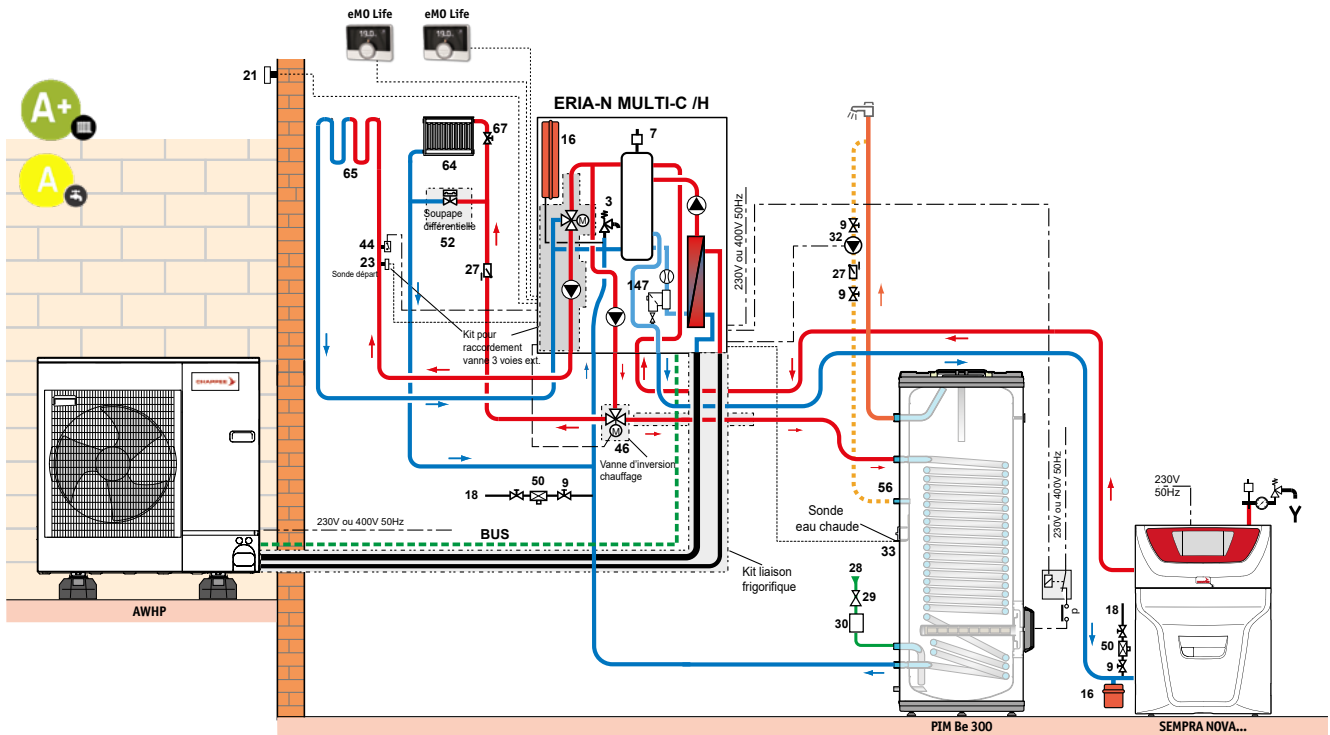
Voir légende page 30



EXEMPLES D'INSTALLATION

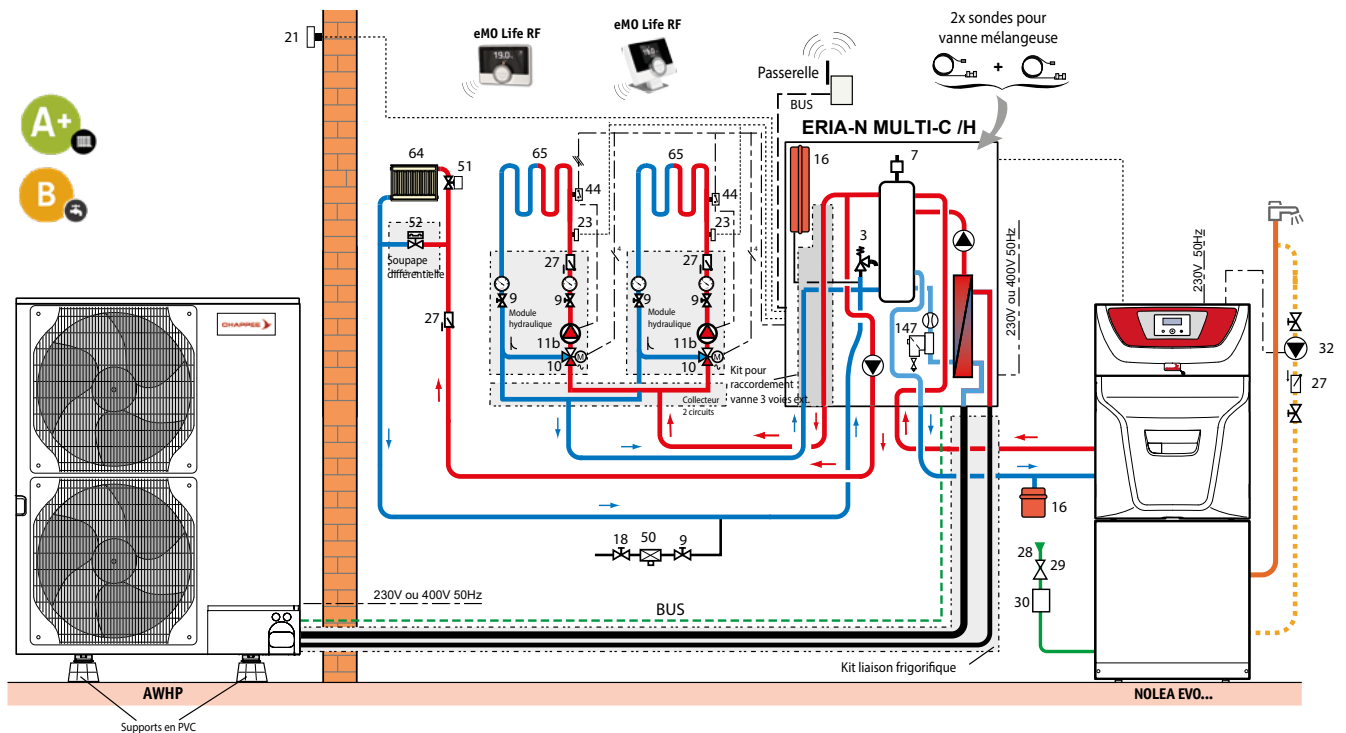
Pompe à chaleur ERIA-N MULTI-C -H:

- 1 circuit direct "radiateurs"
- 1 circuit avec vanne mélangeuse
- 1 circuit ecs par préparateur indépendant
- 1 chaudière existante "chauffage seul" en appoint



Pompe à chaleur ERIA-N MULTI-C -H:

- 1 circuit direct "radiateurs"
- 2 circuits plancher chauffant
- 1 circuit avec préparateur ecs intégré en appoint



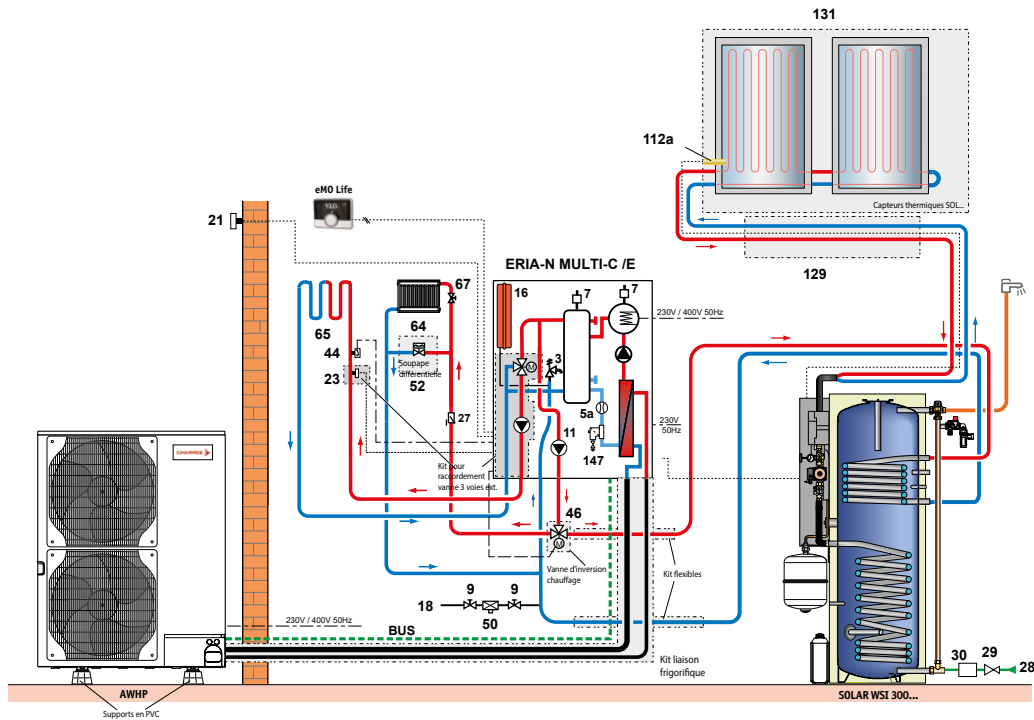
Voir légende page 30



EXEMPLES D'INSTALLATION

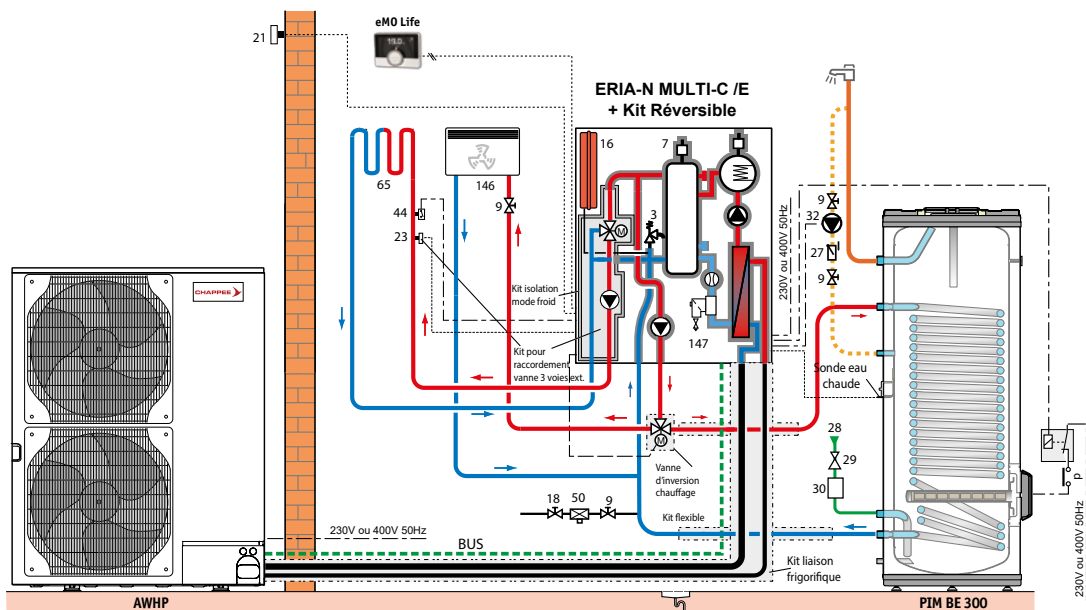
Pompe à chaleur **ERIA-N MULTI-C -E**, avec appoint électrique

- 1 circuit direct
- 1 circuit avec vanne mélangeuse
- 1 circuit ecs par préparateur solaire SOLAR WSE 300



Pompe à chaleur **ERIA-N MULTI-C -E**, avec kit d'isolation réversible, et appoint électrique

- 1 circuit avec vanne mélangeuse
- 1 circuit climatisation avec ventilo-convecteurs
- 1 circuit ecs avec préparateur indépendant



Voir légende page 30



EXEMPLES D'INSTALLATION

Légendes

3	Soupape de sécurité 3 bar	27	Clapet anti-retour	65	Circuit chauffage : plancher chauffant	115	Robinet thermostatique de distribution par zone
4	Manomètre	28	Entrée eau froide sanitaire	67	Robinet à tête manuelle	117	Vanne 3 voies d'inversion
5a	Contrôleur de débit	29	Réducteur de pression	81	Résistance électrique	123	Sonde départ cascade
7	Purgeur automatique	30	Groupe de sécurité sanitaire taré et plombé à 7 bar	84	Robinet d'arrêt avec clapet anti-retour déverrouillable	126	Régulation solaire
9	Vanne de sectionnement	32	Pompe de bouclage sanitaire	85	Pompe circuit primaire solaire	129	Kit liaison inox
10	Vanne mélangeuse 3 voies	35	Bouteille de découplage	87	Soupape de sécurité tarée à 6 bar	130	Dégazeur à purge manuelle
11	Accélérateur chauffage	44	Thermostat de sécurité 65 °C à réarmement manuel pour plancher chauffant	89	Réceptacle pour fluide solaire	131	Champ de capteurs
11b	Pompe pour circuit chauffage avec vanne mélangeuse	46	Vanne d'inversion chauffage/ecs	109	Mitigeur thermostatique	133	Thermostat d'ambiance
13	Vanne de chasse	50	Disconnecteur	112a	Sonde capteur solaire	146	Ventilo-convecteur
16	Vase d'expansion	51	Robinet thermostatique	112b	Sonde ecs préparateur solaire	147	Filtre magnétique
18	Dispositif de remplissage	52	Soupape différentielle	114	Circuit de remplissage et de vidange du circuit primaire solaire	149	Ventilo-convecteur
21	Sonde extérieure	61	Thermomètre			151	Vanne 4 voies motorisée
23	Sonde départ après vanne mélangeuse	64	Circuit chauffage direct : radiateurs				
26	Pompe de charge						

RECOMMANDATIONS IMPORTANTES

- L'installation ou la mise en service d'équipements préchargés contenant du fluide frigorigène nécessitent le recours à un opérateur disposant d'une attestation de capacité.

- Afin d'exploiter au mieux les performances des pompes à chaleur pour un confort optimal et de prolonger au maximum leur durée de vie, il est recommandé d'apporter un soin particulier à leur installation, mise en service et à leur entretien ; pour cela se conformer aux différentes notices jointes aux appareils.

- Par ailleurs, CHAPPÉE propose dans son catalogue la mise en service des pompes à chaleur ; l'établissement d'un contrat de maintenance est également vivement conseillé.

GARANTIES

- 2 ans pièces
- 5 ans compresseur, Préparateur ECS (Pim Be...)

[LIEN VERS CONDITIONS DE GARANTIE sur chappee.com](https://www.chappee.com)



NOTES



VOS PROJETS DOMESTIQUES RÉSIDENTIELS

NORD / NORMANDIE

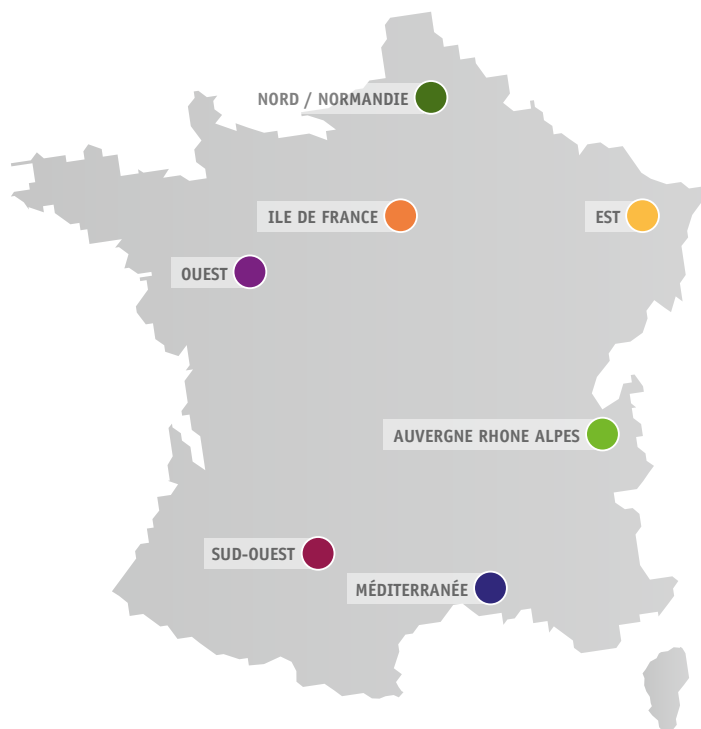
Zac Unexpo
Avenue de l'Épinette
59113 SECLIN

OUEST

ZI moulin de de marcille
19 rue Edmond Cannelle
49130 LES PONTS DE CÉ

SUD-OUEST

18 rue Maurice Caunes
31200 TOULOUSE



ILE DE FRANCE

157 avenue Charles floquet
93158 LE BLANC MESNIL
CEDEX

EST

57 rue de la Gare
67580 MERZTWILLER

AUVERGNE RHONE ALPES

Park AKTILAND bâtiment C3
1rue de Lombardie
69800 SAINT PRIEST

MÉDITERRANÉE

Actimart II
1140, Rue André Ampère
13856 AIX-EN-PROVENCE

SERVICE CONSOMMATEURS

Cette plateforme téléphonique répond à toutes les demandes des particuliers.
Du lundi au vendredi de 9h00 à 12h30 et de 14h00 à 17h30



0 825 950 909 Service 0,15 € / min + prix appel

LA MISE EN SERVICE CONSTRUCTEUR

ou par mail : demandesmes@chappee.com
* Horaires du lundi au jeudi : 8h30 - 12h00 / 13h30 - 17h30
Le vendredi : 8h30 - 12h00 / 13h30 - 17h00



UN NUMÉRO UNIQUE

0 825 95 01 01 Service 0,15 € / min + prix appel

CHAPPÉE VOUS ACCOMPAGNE POUR LA MISE EN SERVICE

CHAPPEE.COM

157, Avenue Charles Floquet - 93158 Le Blanc Mesnil Cedex - France - Téléphone : 33 (0)1 45 91 56 00 - Télécopie : 33 (0)1 45 91 59 90
BDR THERMEA France S.A.S. au capital de 229 288 696 €€ - 57 rue de la gare - 67580 MERTZWILLER - 833 457 211 RCS Strasbourg - A.P.E. 25212

