



PANORAMA

LUNA PLATINUM + MAX HTE
2.29



CHAUFFAGE ET ECS  **MINI-ACCUMULATION**  **GAZ CONDENSATION**  **PUISSANCE DE 2,8 À 29 KW**



CRÉDIT D'IMPÔTS*



CORPS HYDRAULIQUE EN LAITON



COMPTAGE D'ÉNERGIE



PMR



RT 2012



GAZ ADAPTIVE CONTROL



EMOLIFE

Présentation.....	3	Guide solutions de remplacement.....	10
Descriptif.....	4	Identification de l'ancienne installation.....	13
Dimensions.....	5	Accessoires module partage.....	14
Colisage.....	5	Accessoires fumisterie.....	15
Caractéristiques techniques.....	6	Implantation évacuation Platinum + HTE.....	19
Accessoires de régulation Platinum + HTE.....	7	Vos projets résidentiels.....	20
Guide de choix des accessoires de régulation.....	8		
Accessoires d'installation Platinum + HTE.....	9		



VIVEZ LE CONFORT CONNECTÉ !

- **Thermostat d'ambiance design et « user friendly »**
- Gestion à distance du chauffage via appli
- **Aide à la programmation rapide et simplifiée**
- Suivi des consommations chauffage et ECS*
- **Alerte de dysfonctionnement***
- Fonctionne en sonde d'ambiance et sur tout type d'appareil ON/OFF

* suivant modèle de chaudière





LUNA PLATINUM + MAX HTE 2.29

GAZ À CONDENSATION DE 2,9 À 29 KW

La chaudière murale LUNA PLATINUM + MAX HTE 2.29 se distingue par des performances de combustion, de rendement et tout particulièrement de confort sanitaire.

La modulation de 1 à 10 associée à la pompe modulante ErP permettent un fonctionnement optimal collant en tous points à la courbe idéale des demandes chauffage et sanitaire en rapport à la puissance fournie.

Cela garantit le meilleur rendement possible avec une hygiène de combustion sans équivalent .

Le système Gaz Adaptative Control garantissant dans le temps ces performances par une parfaite adéquation avec le gaz fourni par le réseau.

De par leur conception à partir de matériaux nobles comme l'Inox et le laiton ainsi que la logique de modulation permettant une réduction de 50% des cycles d'allumages participent d' autant à la fiabilité de l'ensemble thermique, de l'électronique ainsi que différents organes d'allumage.

Le confort sanitaire est ici assuré par la micro-accumulation d'eau stockée dans le vase d'expansion cette solution assure un débit ECS de 14,5L/min et une stabilité de température contrôlée à l'aide de la sonde sanitaire .

Avec leur vase d'expansion de 8 litres, sa régulation déportable et sa sonde extérieure de série rendent cette gamme adaptables à tous types d'installations des plus anciennes avec un fort volume d'eau aux plus récentes sur plancher chauffant.

Enfin sa régulation dernière génération permet de série le pilotage solaire ou d'être accouplée à tous systèmes ENR ou ballon thermodynamique directement par le thermostat sanitaire .

Elle intègre le comptage d'énergie et exploite toutes les possibilités de connectivité avec le thermostat emolife.

LUNA PLATINUM + MAX HTE 2.29

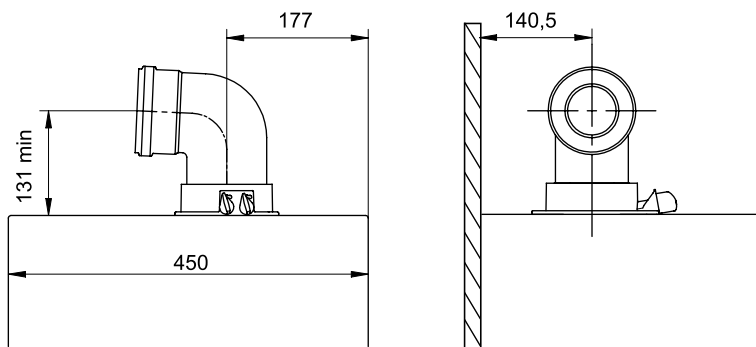
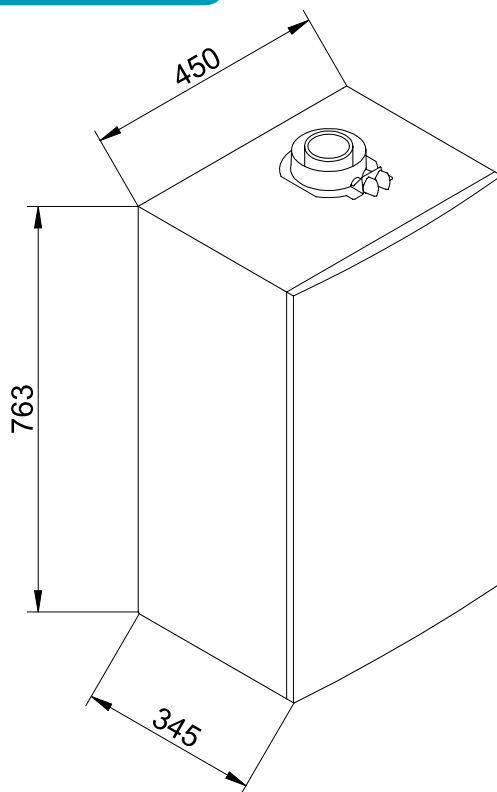
DESCRIPTIF



- 1 Vase d'expansion chauffage 8 litres
- 2 Siphon accessible par l'avant
- 3 Régulation déportable
- 4 Chambre de combustion et corps de chauffe en inox 316 l
- 5 Vanne gaz à moteur pas à pas
- 6 Corps hydraulique en laiton
- 7 Circulateur modulant ErP

LUNA PLATINUM + MAX HTE 2.29

DIMENSIONS



COLISAGE

LUNA PLATINUM + MAX HTE	RÉFÉRENCE	COMPOSANT CORPS CHAUDIÈRE	BARRETTE ROBINETTERIE	COUDE CONCENTRIQUE 90°	TERMINAL CONCENTRIQUE	ROSACE	ADAPTATEUR SORTIE VERTICALE Ø 80/125	DOUILLES INSTALLATION NEUVE	SONDE EXTÉRIEURE
2.29 H	7629160	7218591	C7107716	C14059710	C14059610	C14017710	-	C7108531	C7104873
2.29 V	7629161	7218591	C7107716	-	-	-	CFF000019	C7108531	C7104873

FOURNITURES STANDARD

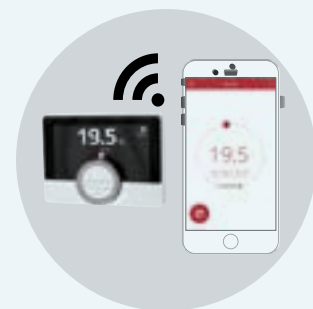
- Équipée d'une chambre de combustion et échangeur spirale en inox (316 L),
- Modulation intégrale de la puissance entre 10 et 100%,
- Tirage flux forcé et cheminée type B.23,
- Fonctionnement au gaz naturel avec possibilité de transformation au GPL,
- Filtre chauffage intégré et visitable permettant de protéger le corps de chauffe,
- Vase sanitaire intégré.

FONCTIONNEMENT EN ECS

La chaudière dispose d'une réserve d'énergie primaire stockée dans le vase d'expansion, un système de priorité contrôle régulièrement la température de ce stockage par une vanne de priorité. Lors d'un puisage sanitaire, les vannes de priorité enclenchent la circulation sur le vase d'expansion et l'échangeur à plaques. La montée en température de l'eau chaude sanitaire se fait immédiatement (< 5 secondes).

La température de l'eau chaude est contrôlée par 2 sondes CTN (chauffage et eau chaude) afin de garantir une parfaite stabilité de la température d'eau en agissant sur l'ouverture modulante de la vanne gaz.

La stabilité de température est maintenue constante en cas de puisages simultanés, grâce à la capacité en eau du système.



LUNA PLATINUM + MAX HTE 2.29

CARACTÉRISTIQUES TECHNIQUES

LUNA PLATINUM + MAX HTE		DONNÉES RT 2012	2.29	
Type de générateur		•	Mini-accumulation	
Type de chaudière			Condensation	
Énergie			Gaz naturel ou propane	
Évacuation	Type		Ventouse - Cheminée C13, C33, C43, C43P*, C53, C63, C83, B23, B23p, C93	
Plage de puissance	kW		2,8-29	
Etas - Rendements saisonnier suivant le règlement 813 (1)	%		93	
CHAUFFAGE	Puissance nominale chauffage 80/60°C		20	
	Rendement charge mini et 30°C	%	108,9	
	Rendement charge 30% et 30°C	%	108,9	
	Rendement charge 100% et 70°C	%	97,6	
	Puissance circulateur maxi	W		39
	Puissance circulateur mini	W		4
	Puissance circulateur RT 2012	W	•	22
	Puissance utile intermédiaire	kW	•	3,80
	Plage de température chauffage	°C		25/80
	Puissance électrique des auxiliaires hors circulateur à Pmini	W		15
	Puissance électrique des auxiliaires hors circulateur à Pn	W	•	70
	Type de circulateur		•	Vitesse variable et pression différentielle variable
Débit minimal	l/h	•	0	
Pertes à l'arrêt $\Delta T = 30$ K	W	•	35	
Puissance électrique à charge nulle (veille)	W	•	4,1	
SANITAIRES	Puissance nominale sanitaire sur PCI	kW		29
	Débit spécifique à $\Delta T = 30$ K	l/min		14
	Classification EN 13203			***
Pression disponible à la sortie de la chaudière	PA		150	
Pression acoustique à 1 m Pmini	dB(A)		33,7	
Poids	kg		38,5	

(1) Rendement chaudière seule, critère d'éligibilité pour les CEE 2018
Valeurs actualisées disponibles sur le site d'Uniclima: www.rt2012-chauffage.com
*Avec accessoire coude 3CEP

	2.29
Classe énergétique en chauffage	
Classe énergétique en ECS	
Profil de soutirage	XL
Débit spécifique à $\Delta T = 30$ K	14,5
Équipements du logement	
Nombre d'occupants dans le logement	

RÉGULATION LUNA PLATINUM + HTE



ACCESSOIRES DE RÉGULATION

INTERFACE DE COMMANDES FILAIRE

Interface 3 LED chaudière pour raccordement filaire de la régulation en sonde d'ambiance.

DÉSIGNATION	RÉFÉRENCE
Récepteur 3 LED et support mural	C7108482

INTERFACE DE COMMANDES SANS FIL

Interface 5 LED chaudière pour raccordement sans fil de la régulation en sonde d'ambiance.

DÉSIGNATION	RÉFÉRENCE
Récepteur 5 LED intégrable pour accessoires sans fil	C7108484

SONDES D'AMBIANCE

DÉSIGNATION	RÉFÉRENCE
Sonde d'ambiance	C7108526
Sonde d'ambiance sans fil	C7108527
Sonde d'ambiance programmable	C7108528



Sonde d'am-



Sonde d'ambiance programmable

THERMOSTAT D'AMBIANCE CONNECTABLE

DÉSIGNATION	RÉFÉRENCE
Sonde d'ambiance connecté filaire eMO Life	7691380



- Appareil d'ambiance avec écran rétroéclairé couleur avec menu déroulant et texte clair
- Gestion à distance du chauffage par le biais de l'application gratuite eMO Life
- Choix du mode de fonctionnement : Automatique (3 programmes différents), Manuel, Hors Gel, Vacances...
- Aide à la programmation rapide et simplifiée
- Alertes de dysfonctionnement avec codes défaut et historique de panne
- Suivi des consommations d'énergie

THERMOSTATS D'AMBIANCE

DÉSIGNATION	RÉFÉRENCE
Thermostat d'ambiance sans fil à piles ⁽¹⁾	7675234
Thermostat d'ambiance filaire à piles	CFF000028
Thermostat d'ambiance filaire alimentée 230 V	7675235



⁽¹⁾ Thermostat d'ambiance sans fil avec programme hebdomadaire liaison radio

- Boîtier pour fixation murale en saillie ou boîte d'encastrement. Positionnement sur pied possible (socle fourni)
- Affichage sur grand écran LCD rétro-éclairé
- Fonctionnement sur piles 2x1,5V (fournies)
- Sauvegarde permanente des paramètres de réglage
- Protection classe III IP30
- Réglages par molette 7 positions et touches élastomères

• Thermostat connectable avec les solutions Ecosystem DeltaDore Tydom
L'application DeltaDore permet d'utiliser un smartphone ou une tablette pour piloter et programmer le chauffage. Pour toute information complémentaire, contactez votre interlocuteur DeltaDore.



SONDE EXTÉRIEURE

DÉSIGNATION	RÉFÉRENCE
Sonde extérieure filaire, livrée d'origine avec la chaudière	C7104873
Sonde extérieure sans fil, l'installation doit comporter un récepteur 5 LED	C7103027

SONDE SOLAIRE

DÉSIGNATION	RÉFÉRENCE
Sonde solaire	C12000022

CLASSES SONDES ET THERMOSTATS

Voir guide de choix régulation page 488

GUIDE DE CHOIX ACCESSOIRES DE RÉGULATION



Luna Platinum + HTE avec 1 circuit direct et régulation en ambiance

RÉGULATION FILAIRE

	RÉFÉRENCE
Récepteur 3 LED	C7108482
Régulation Luna Platinum + HTE	Fournie avec la chaudière
Sonde extérieure	Fournie avec la chaudière

RÉGULATION SANS FIL

	RÉFÉRENCE
Récepteur 5 LED intégrable	C7108484
Régulation Luna Platinum + HTE	Fournie avec la chaudière
Sonde extérieure sans fil	C7103027



Luna Platinum + HTE avec 1 circuit direct et régulation sur chaudière

RÉGULATION FILAIRE

	RÉFÉRENCE
Sonde d'ambiance	C7108526
Sonde d'ambiance programmable	C7108528
Sonde d'ambiance eMO Life	7691380
Sonde extérieure	Fournie avec la chaudière



Luna Platinum + HTE avec 1 circuit direct + 1 circuit vanne 3 voies avec régulation en ambiance

RÉGULATION FILAIRE

	RÉFÉRENCE
Récepteur 3 LED	C7108482
Zone 1 : Régulation Luna Platinum + HTE	Fournie avec la chaudière
Zone 2 : Sonde d'ambiance	C7108526
ou	C7108528
Sonde d'ambiance programmable	
Sonde extérieure	Fournie avec la chaudière

RÉGULATION SANS FIL

	RÉFÉRENCE
Récepteur 5 LED intégrable	C7108484
Zone 1 : Régulation Luna Platinum + HTE	Fournie avec la chaudière
Zone 2 : Sonde d'ambiance sans fil	C7108527
ou	C7108529
Sonde d'ambiance programmable sans fil	
Sonde extérieure sans fil	C7103027



Luna Platinum + HTE avec 1 circuit direct + 1 circuit vanne 3 voies avec régulation sur chaudière

RÉGULATION FILAIRE

	RÉFÉRENCE
Zone 1 : Sonde d'ambiance	C7108526
ou	C7108528
Sonde d'ambiance programmable	
ou	7691380
Sonde d'ambiance eMO Life	
Zone 2 : Sonde d'ambiance	C7108526
ou	C7108528
Sonde d'ambiance programmable	
ou	7659084
Sonde d'ambiance eMO Life	
Sonde extérieure	Fournie avec la chaudière

ACCESSOIRES D'INSTALLATION LUNA PLATINUM + HTE

DÉSIGNATION KIT DE REMPLACEMENT PLAY-KIT	RÉFÉRENCE
PLAY-KIT PRÉ-MONTÉ LUNA PLATINUM + HTE	
CH Nectra (barrette robinetterie + douilles de remplacement pré-montées)	7215250
CH Celtic (barrette robinetterie + douilles de remplacement pré-montées)	7215251
ELM (barrette robinetterie + douilles de remplacement pré-montées)	7215252
SD (barrette robinetterie + douilles de remplacement pré-montées)	7215253

Kit de douilles de remplacement directement vissées sur la barrette de raccordement : gagnez encore plus de temps avec ces kits assemblés

DÉSIGNATION KIT DE REMPLACEMENT STANDARD (BARRETTES ROBINETTERIES NON FOURNIES)	RÉFÉRENCE
LUNA PLATINUM + HTE	
Kit de remplacement Chaffoteaux Celtic	C7108754
Kit de remplacement Chaffoteaux Nectra	C7108871
Kit de remplacement ELM GVM5	C7108755
Kit de remplacement ELM Acléis	7663979
Kit de remplacement SD	C7108753
Kit de remplacement universel	7215673



Play-kit s'installe directement sur le corps de la chaudière. Barrette de robinetterie incluse

ACCESSOIRES D'INSTALLATION	RÉFÉRENCE
LUNA PLATINUM + HTE	
Cadre écarteur avec douilles chaudières mixtes profondeur 6 cm	C7107769
Cadre écarteur avec douilles chaudières Duo	C14088010
Connexion hydraulique pour ballon PIM sol	C7108756
Connexion hydraulique pour ballon PIM mural	C7108872
Kit de remplissage installation	C7108832
Kit solaire thermostatique pour chaudières mixtes (standard et compact)	C7107925
Vase sanitaire 2 litres pour chaudière Initia + Duo HTE	C71407971

INSTALLATION EXISTANTE ELM

ACLÉIS | MÉGALIS | MÉGALIA ①

GVM 5 TYPES : 5.23, MELIA | GVM 7 | GLM 5 TYPES : 5.16, 5.18, 5.20, 5.23 | ACLEA TYPES : 24 CF / VMC | GLM 7 ②

REEMPLACEMENT

LUNA PLATINUM + HTE
TYPES : 2.25 / 2.29 / 2.33 / MAX 2.29 / MAX 2.33



Coude de sortie 90°
C14059710

LES INSTALLATIONS EXISTANTES
EN SORTIE CHEMINÉE
DEVONT ÊTRE REMPLACÉES
PAR DU B23P

ACCESSOIRES HYDRAULIQUES



Luna Platinum + HTE
Standard : 7663979

Avec cadre écarteur de profondeur 10 cm



Luna Platinum + HTE
Standard : C7108755
Ajouter :
Barrette robinetterie
C7107716
ou solution
Play-kit barette incluse :
7215252

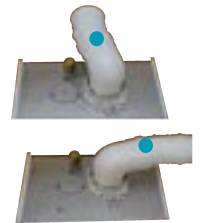
EN OPTION



Clé coudée spéciale
Réf : C71414101

VENTOUSE

SORTIE ARRIERE OU LATÉRALE



Coude 15°
Réf : C71414101

INSTALLATION EXISTANTE CHAFFOEAUX

CELTIC | CELTIC TURBO ①
TYPE : CONDENSATION

NECTRA

NECTRA TOP / ELEXIA / GENTORA / NEXIA / CALYDRA / HYXIA / CALYDRA DELTA / ALUDRA DELTA / PRIMAXIA ②

NIAGARA

REEMPLACEMENT

LUNA PLATINUM + HTE
TYPES : 2.25 / 2.29 / 2.33 / MAX 2.29 / MAX 2.33



Coude de sortie 90°
C14059710

LES INSTALLATIONS EXISTANTES
EN SORTIE CHEMINÉE
DEVONT ÊTRE REMPLACÉES
PAR DU B23P

ACCESSOIRES HYDRAULIQUES



Luna Platinum + HTE

Standard : C7108754

Ajouter :
Barrette robinetterie
C7107716
ou solution
Play-kit barette incluse :
7215251

Avec cadre écarteur
de profondeur 10 cm



Luna Platinum + HTE
Standard : C7108871
Play-kit : 7215250

Sans cadre écarteur

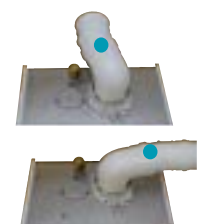
EN OPTION



Clé coudée spéciale
Réf : C71414101

VENTOUSE

SORTIE ARRIERE OU LATÉRALE



Coude 15°
Réf : C71414101

GUIDE SOLUTIONS DE REMPLACEMENT

INSTALLATION EXISTANTE SAUNIER DUVAL

THEMA

THELIA

TYPE : 23/23 E

THEMIS

TYPES : 23/23 E & 23 ME, LASER 223 T

SD

TYPES : 2.20, 2.23, 2.29, 2.35, AS 23/ 23 E, 623/623 E/ 625

REPLACEMENT

LUNA PLATINUM + HTE

TYPES : 2.25 / 2.29 / 2.33 / MAX 2.29 / MAX 2.33



Coude de sortie 90°
C14059710

LES INSTALLATIONS EXISTANTES
EN SORTIE CHEMINÉE
DEVONT ÊTRE REMPLACÉES
PAR DU B23P

ACCESSOIRES HYDRAULIQUES



Luna Platinum + HTE
Initia + HTE

Standard : C7108753

Ajouter :

Barrette robinetterie

C7107716 -ou solution

Play-kit barrette incluse :

7215253

Avec cadre écarteur
de profondeur 10 cm

EN OPTION



Clé coudée spéciale
remplacement
Réf : C71414101

VENTOUSE

SORTIE ARRIERE



Inutile en sortie latérale

Coude 15°
Réf : C71414101

INSTALLATION EXISTANTE CHAPPÉE

LUNA

TYPES : 2.25 / 2.29 / 2.31 STANDARD

REPLACEMENT

LUNA PLATINUM + HTE

TYPES : 2.25 / 2.29 / 2.33 / MAX 2.29 / MAX 2.33



Coude de
sortie 90°



LES INSTALLATIONS EXISTANTES
EN SORTIE CHEMINÉE
DEVONT ÊTRE REMPLACÉES
PAR DU B23P

ACCESSOIRES HYDRAULIQUES

Direct sans kit

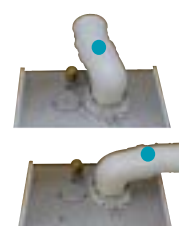
EN OPTION



Clé coudée spéciale
remplacement
Réf : C71414101

VENTOUSE

SORTIE ARRIERE OU LATÉRALE



Coude 15°
Réf : C71414101

INSTALLATION EXISTANTE TOUTES MARQUES

REPLACEMENT

LUNA PLATINUM + HTE

TYPES : 2.24 / 2.33 / MAX 2.28 / MAX 2.33



Coude de sortie 90°
C14059710

ACCESSOIRES HYDRAULIQUES

Cadre écarteur 6 cm
C7107769



Douilles de remplacement universelles :
Réf : 7215673 - Prix : 100,90 € HT

EN OPTION

Clé coudée spéciale remplacement
Réf : C71414101



IDENTIFICATION DE L'ANCIENNE INSTALLATION

Dans le cas d'une installation avec plusieurs remplacements de chaudières, se référer aux visuels ci-dessous pour déterminer le type d'installation d'origine.

CHAFFOTEAUX

CELTIC



SAUNIER DUVAL

THEMA



ELM

GVM5



NECTRA



LÉGENDES :

-  GAZ
-  EAU FROIDE
-  RETOUR CHAUFFAGE
-  DÉPART CHAUFFAGE
-  ECS

ACLEIS

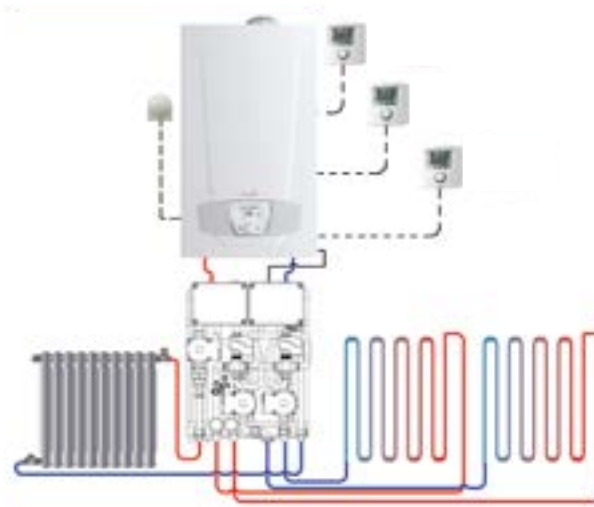


ACCESSOIRES MODULES PARTAGE LUNA PLATINUM + HTE

Luna Platinum + HTE avec module partage + 2 zones



Luna Platinum + HTE avec module partage + 3 zones

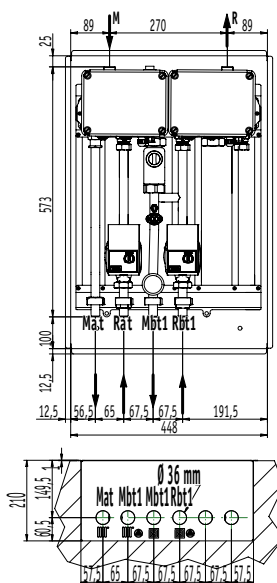


Module partage +

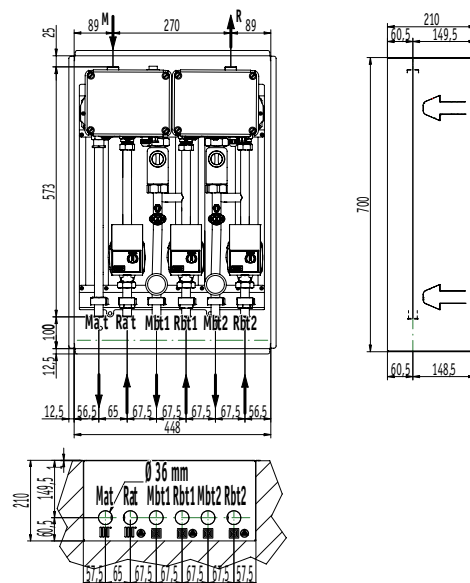
- Collecteur modulaire
- 1 zone Haute Température < 85°C
- 1 zone Basse Température < 45°C
- 1 pompe de circulation ErP pour la zone Haute Température
- 1 pompe de circulation ErP pour la zone Basse Température
- 1 vanne de mélange pour la zone Basse Température
- 1 sonde CTN circuit BT
- Thermostat de sécurité circuit BT 50°C
- Dimensions (mm) : 782 x 472 x 210
- Alimentation électrique : 230V
- Raccordement chaudière et circuit Haute Température : 3/4"
- Raccordement circuit Basse Température : 1"

M	Départ de chaudière
R	Retour vers chaudière
Mat	Départ Haute Température
Mbt1	Départ Basse Température 1e zone
Mbt2	Départ Basse Température 2e zone
Rat	Retour Haute Température
Rbt1	Retour Basse Température 1e zone
Rbt2	Retour basse température 2e zone
AE	Entrée alimentation électrique

Module partage +
(1 zone HT + 1 zone BT)



Module partage +
(1 zone HT + 2 zones BT)



DÉSIGNATION

RÉFÉRENCE

LUNA PLATINUM + HTE

Module partage + (1 zone HT + 1 zone BT Nu)	7222369
Module partage + (1 zone HT + 2 zones BT Nu)	7222370
Habillage pour module partage	722565

INITIA + HTE

Module partage + (1 zone HT + 1 zone BT Nu)	7222369
+ Régulation Luna Platinum HTE (obligatoire)	C7108485
Module partage + (1 zone HT + 2 zones BT Nu)	7222370
+ Régulation Luna Platinum + HTE (obligatoire)	C7108485
Habillage pour module partage	722565

CLASSE ÉNERGÉTIQUE A⁺
LUNA PLATINUM + HTE 2.25 ASSOCIÉE
À UN MODULE PARTAGE + 3 ZONES (RÉF. 7222370)
AVEC 3 SONDES D'AMBIANCE



+



=



ACCESSOIRES FUMISTERIE LUNA PLATINUM + HTE

ACCESSOIRES DE RACCORDEMENT Ø 60/100

ACCESSOIRES CHAUDIÈRES MURALES

RÉFÉRENCE

CONDENSATION - ACCESSOIRES VENTOUSE CONCENTRIQUE

DIAMÈTRE 60/100

Terminal horizontal 750 mm Ø 60/100	C14059610
Coude 90° Ø 60/100	C14059710
Coude 45° Ø 60/100	C14059810
Coude 15° Ø 60/100	CRN146002
Coude 30° Ø 60/100	CRN146001
Rallonge 1000 mm Ø 60/100	C14059510
Terminal vertical Ø 60/100 noir	C71413581
Solin pour toit incliné Ø 100	C14036610
Solin pour toit plat Ø 100	C14036710
Terminal horizontal 750 mm en rénovation Ø 60/95 avec coude de départ	7616509

SOLUTION DE
REPLACEMENT CHAPÉE

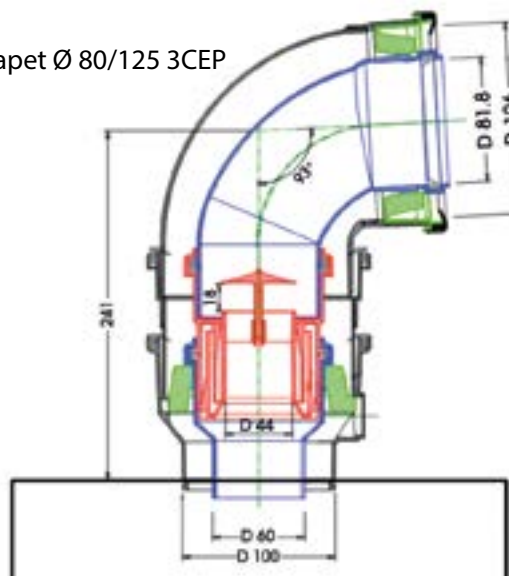
DIAMÈTRE 80/125

Adaptateur Ø 60/100 - Ø 80/125	CFF000019
--------------------------------	-----------

DIAMÈTRE 100

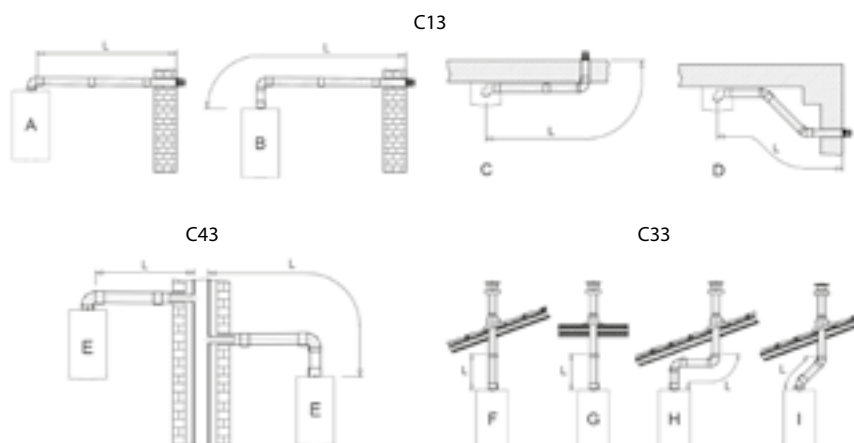
Rosace intérieure Ø 100	C14017710
Rosace intérieure Ø 100 étanche compatible RT 2012 / BBC	CFFUA0002
Coude clapet Ø 80/125 3 CEP pour Initia + HTE et Luna Platinum + HTE	CFFUB0001

Coude clapet Ø 80/125 3CEP



RACCORDEMENT VENTOUSE LUNA PLATINUM + HTE

AB	Lmax = 10 m - Ø 60/100 mm
	Lmax = 25 m - Ø 80/125 mm
CD	Lmax = 9 m - Ø 60/100 mm
	Lmax = 24 m - Ø 80/125 mm
E	Lmax = 10 m - Ø 60/100 mm
	Lmax = 25 m - Ø 80/125 mm
FG	Lmax = 10 m - Ø 60/100 mm
	Lmax = 25 m - Ø 80/125 mm
H	Lmax = 8 m - Ø 60/100 mm
	Lmax = 23 m - Ø 80/125 mm
I	Lmax = 9 m - Ø 60/100 mm
	Lmax = 24 m - Ø 80/125 mm



RACCORDEMENT VENTOUSE

INSTALLATION DES CONDUITS

L'installation de la chaudière est réalisable sans difficulté grâce aux accessoires fournis. La chaudière est prévue, à l'origine, pour être raccordée à un conduit d'évacuation-aspiration de type coaxial, vertical ou horizontal. Il est également possible d'utiliser des conduits séparés grâce au séparateur de flux.

RECOMMANDATIONS

C13, C33 Les parties terminales du conduit d'évacuation dédoublé doivent être prévues à l'intérieur d'un carré de 50 cm de côté. Des instructions détaillées sont contenues dans tous les accessoires.

C53 Les parties terminales des conduits d'aspiration de l'air comburant et d'évacuation des produits de la combustion ne doivent pas être prévues sur des murs opposés de l'édifice.

C63 La perte de charge maximale des conduits ne doit pas dépasser 100 Pa. Les conduits doivent être certifiés pour ce type d'utilisation et pour une température supérieure à 100°C. La partie terminale du conduit de la fumée doit être certifiée conforme à la Norme EN 14471.

C43, C83 La cheminée ou le conduit de fumée doivent être adaptés à cet usage.



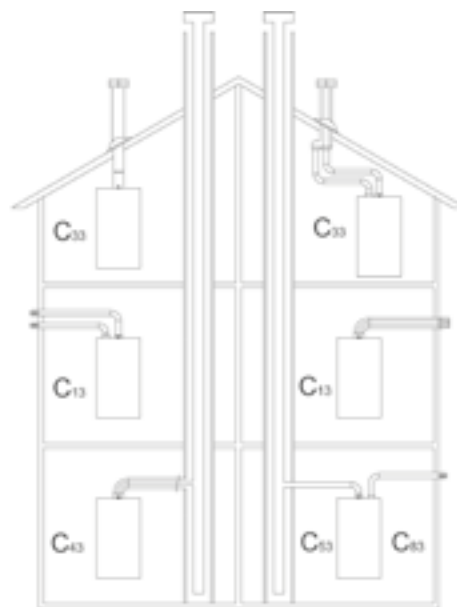
La pente minimum, vers la chaudière, du conduit d'évacuation doit être de 5 cm par mètre de longueur.



Pour une meilleure installation, utiliser des accessoires fournis par le fabricant de l'appareil.



Pour garantir une sûreté de fonctionnement il faut que les conduits d'évacuation de fumée soient bien fixés au mur au moyen des brides de fixation.



CONDUIT COAXIAL

Ce type de conduit permet d'évacuer les gaz brûlés et d'aspirer l'air comburant aussi bien à l'extérieur de l'édifice que dans des conduits de fumée de type LAS. Le coude coaxial à 90° permet de raccorder la chaudière aux conduits d'évacuation-aspiration en toutes directions grâce à la possibilité de rotation à 360°. Il peut également être utilisé comme coude supplémentaire en association avec le conduit coaxial ou le coude à 45°.

En cas d'évacuation à l'extérieur, le conduit d'évacuation-aspiration doit déborder du mur d'au moins 18 mm pour permettre de positionner la rosace en aluminium et son scellement et éviter ainsi toute infiltration d'eau.

- L'insertion d'un coude à 90° réduit la longueur totale du conduit de 1 mètre.
- L'insertion d'un coude à 45° réduit la longueur totale du conduit de 0,5 mètre.
- Le premier coude à 90° ne rentre pas dans le calcul de la longueur maximum disponible.

ACCESSOIRES FUMISTERIE LUNA PLATINUM + HTE

ACCESSOIRES DE RACCORDEMENT VENTOUSE Ø 80/125

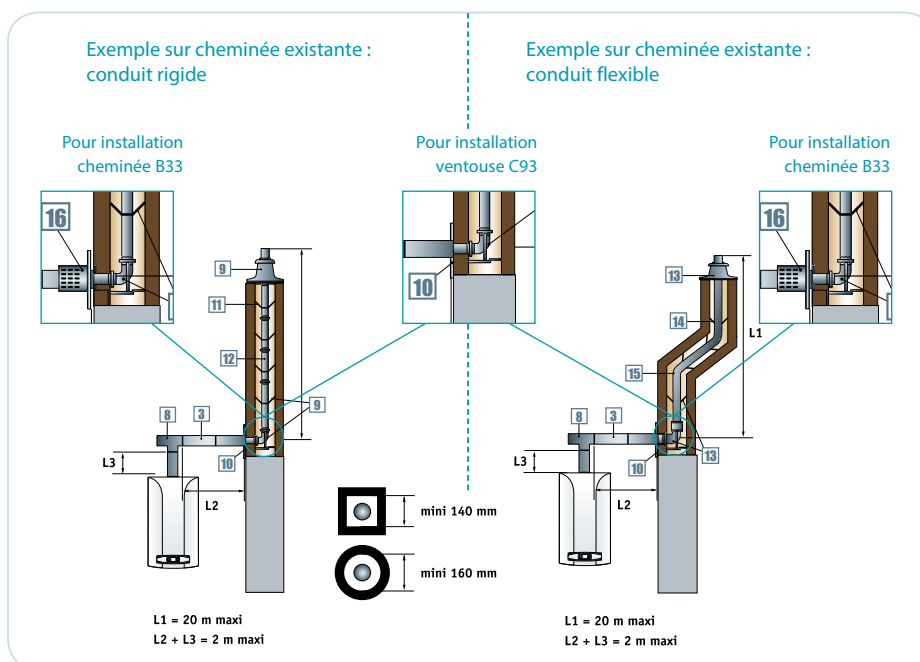
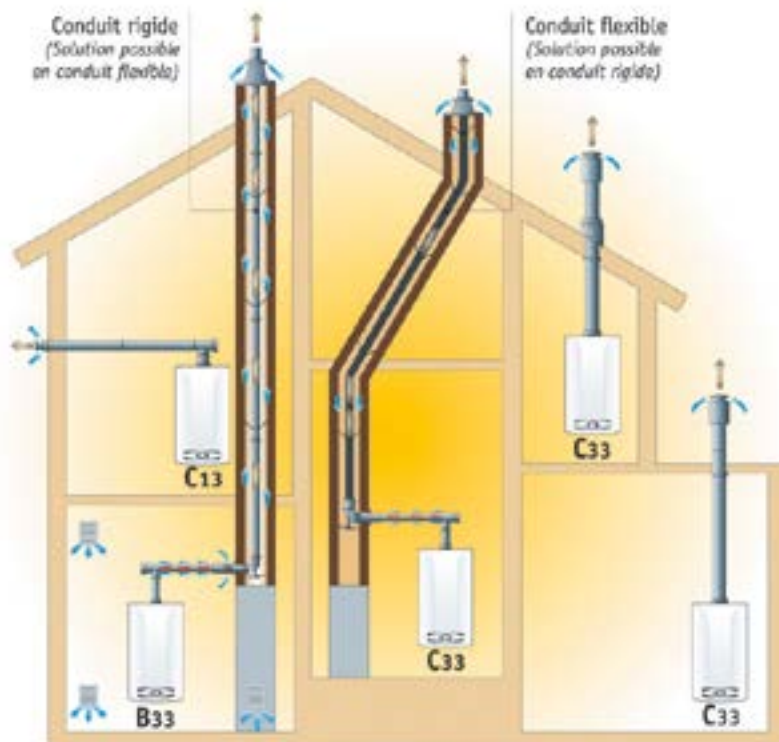
		DIAMÈTRE	RÉFÉRENCE
ACCESSOIRES VENTOUSE TYPE C13-C33 Ø 80/125			
Terminal ventouse vertical couleur brique Ø 80/125 PPs/AL (1)	5	80/125	CRN994781
Terminal ventouse vertical couleur noire Ø 80/125 PPs/AL (1)		80/125	CRN994774
Rallonge 2000 mm, Ø 80/125 PPs/AL	3	80/125	CRN995535
Rallonge 1000 mm, Ø 80/125 PPs/AL	3	80/125	CRN994927
Rallonge 250 mm, Ø 80/125 PPs/AL	3	80/125	CRN994934
Rallonge 500 mm, Ø 80/125 PPs/AL	3	80/125	CRN994910
Élément droit avec accès maintenance Ø 80/125 PPs/AL		80/125	CRN994989
Coude 15°, Ø 80/125 PPs/AL	4	80/125	CRN994972
Coude 30°, Ø 80/125 PPs/AL	4	80/125	CRN994965
Coude 45°, Ø 80/125 PPs/AL	4	80/125	CRN994958
Coude 90°, Ø 80/125 PPs/AL	1	80/125	CRN994941
Solin pour toit en pente 25° - 45° couleur brique	6	80/125	CRN907224
Solin pour toit en pente 25° - 45° couleur noire	6	80/125	CRN578646
Solin pour toit plat	7	80/125	CRN603331
Collier Ø 125	17	125	CRN578622
ACCESSOIRES CHEMINÉE ÉTANCHE TYPE B33-C93 Ø 80			
Prise d'air pour installation cheminée B33	16	125	CRN941525
Plaque de finition, Ø 125 pour installation ventouse C33	10	125	CRN556320
Kit de raccordement cheminée tube Ø 80 rigide*	9	80	CFE000020
Coude 15°, Ø 80 PPs		80	CRN994903
Coude 30°, Ø 80 PPs		80	CRN994897
Coude 45°, Ø 80 PPs		80	CRN994873
Coude 87°, Ø 80 PPs		80	CRN994866
Rallonge 2000 mm, Ø 80 PPs	12	80	CRN994859
Rallonge 1000 mm, Ø 80 PPs	12	80	CRN994842
Rallonge 500 mm, Ø 80 PPs	12	80	CRN994835
Élément T pour accès maintenance, Ø 80 PPs		80	CRN994828
Ouverture pour accès maintenance, Ø 80 PPs		80	CRN994811
Écarteur Ø 80 pour tuyau rigide	11	80	CRN956529
Grille d'aération			CRN578462
Aide pour insertion du tuyau flexible Ø 80		80	CRN998116
Ouverture pour accès maintenance, du tuyau flexible Ø 80		80	CRN998109
Écarteur pour tuyau flexible Ø 80	14	80	CRN998086
Tuyau de fumées flexible Ø 80 PPs rouleau 12,5 m	15	80	CRN998062

(1) obligatoire pour ventouse verticale

* Comprenant : 1 chapeau de gaine, 1 coude avec rail, 4 écarteurs. Type CRN : conduit sous avis technique ISOCOX.

ACCESSOIRES FUMISTERIE LUNA PLATINUM + HTE

EXEMPLES D'INSTALLATIONS B33-C93



- La longueur maxi L1 du conduit vertical est : 20 m, la longueur maxi L2 + L3 du raccordement horizontal est : 2 m.
- La solution retenue sera soit un conduit rigide sur toute la hauteur, soit un conduit souple sur toute la hauteur (solution mixte interdite).
- Prévoir 1 écarteur sous chaque emboîtement femelle (tuyau rigide) ou tous les 2 m maximum.

IMPLANTATION EVACUATION LUNA PLATINUM +HTE

RÈGLES D'IMPLANTATION

OBLIGATIONS

A = 0,40 m : distance minimum de l'axe de l'orifice d'évacuation des gaz brûlés à toute ouverture.

B = 0,60 m : distance minimum de l'axe de l'orifice d'évacuation des gaz brûlés à tout autre orifice de ventilation.

C = 1,80 m : les orifices d'évacuation débouchant directement sur une voie de circulation extérieure, voie publique ou privée à moins de 1,80 mètre au-dessus du sol, hormis pour les appareils à condensation, doivent comporter un déflecteur inamovible donnant aux gaz évacués une direction sensiblement parallèle au mur.

Les orifices d'évacuation et de prise d'air des appareils à circuit étanche débouchant à moins de 1,80 mètre au-dessus du sol doivent être protégés efficacement contre toute intervention extérieure susceptible de nuire à leur fonctionnement normal.

Distance entre 2 ventouses : 0,60 m.

RECOMMANDATIONS

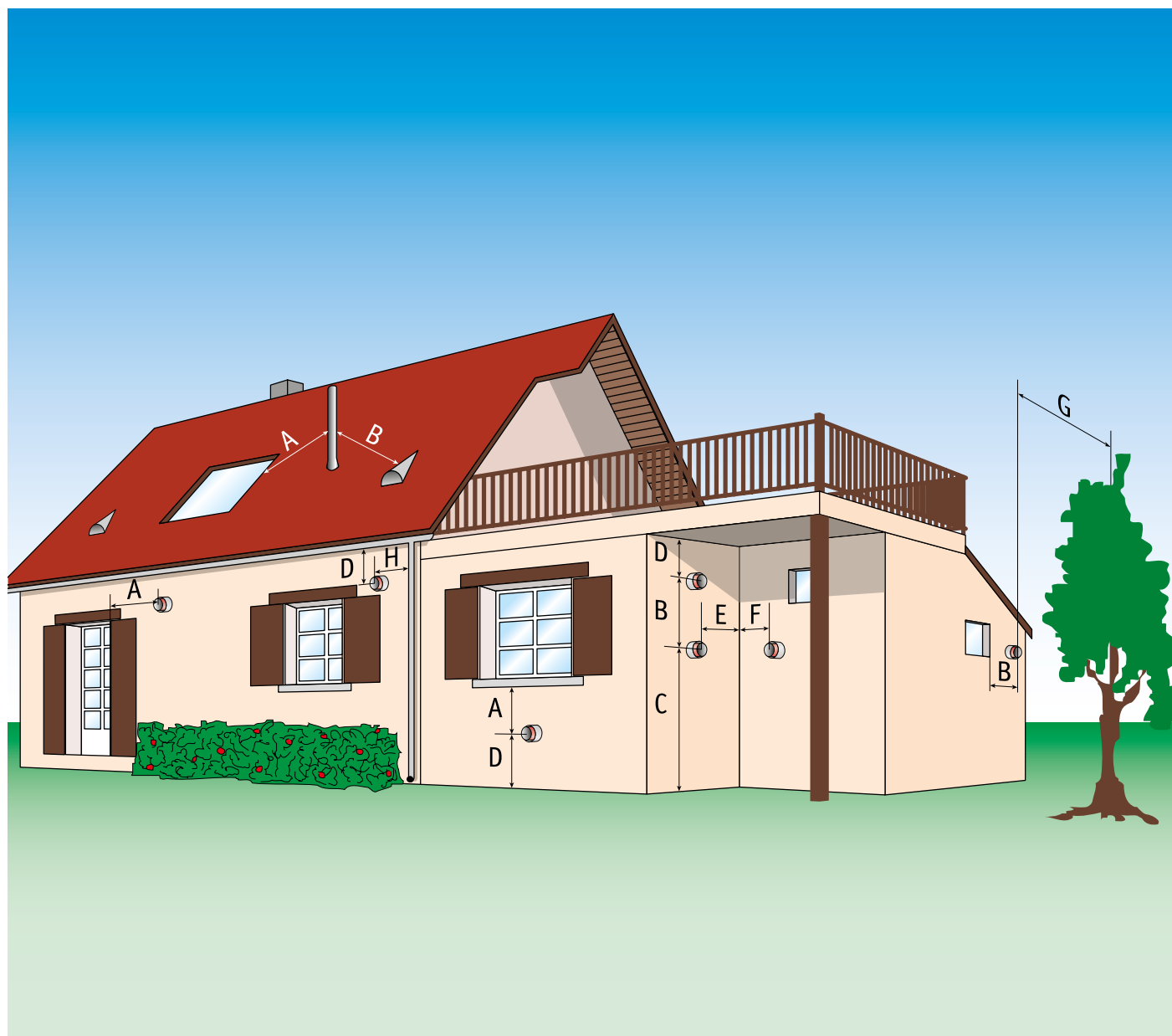
D = 0,30 m : entraxe de l'orifice d'évacuation des gaz brûlés au sol et/ou au débord du toit ou au-dessus d'un balcon.

E = 1,50 m : entraxe de l'orifice d'évacuation des gaz brûlés à un mur à 90°, avec fenêtre ou orifice de ventilation.

F = 0,80 m : entraxe de l'orifice d'évacuation des gaz brûlés à un mur à 90°, sans ouverture.



G = 2,00 m : distance de l'orifice d'évacuation des gaz brûlés à une haie ou une plantation.

H = 0,10 m : entraxe de l'orifice d'évacuation des gaz brûlés à une gouttière ou une tuyauterie verticale.



Les distances indiquées ont pour départ l'axe de l'orifice d'évacuation des gaz brûlés.

VOS PROJETS DOMESTIQUES RÉSIDENTIELS

-  Installateurs
-  Distributeurs

DIRECTION RÉGIONALE "LE-DE-FRANCE / NORD"

157 avenue Charles Floquet,
93158 Le Blanc Mesnil Cedex
Tél: 01 45 91 22 26 - Fax: 01 45 91 22 27

DIRECTION RÉGIONALE ILE-DE-FRANCE

Parc Saint Jacques 1
218 rue Blaise Pascal - 93750 Marne-la-Vallée
Tél: 03 85 95 00 50 - Fax: 03 85 95 84 50

DIRECTION RÉGIONALE OUEST / NORMANDIE

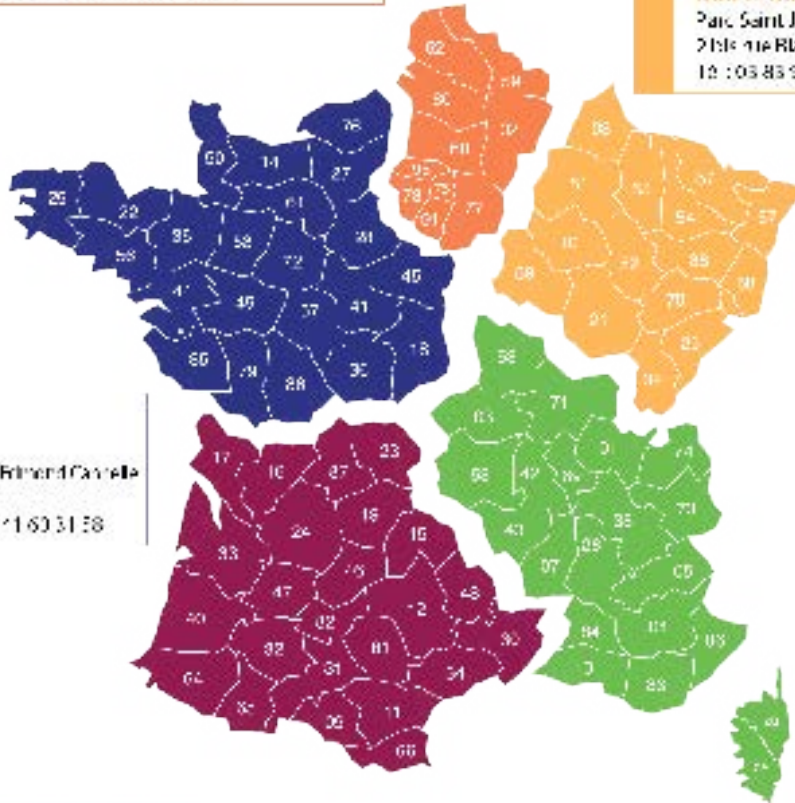
7 rue Antoine Merlin - 19, rue Edmond Cannelle
49130 Les Ponts de Cé
Tél: 02 41 34 77 44 - Fax: 02 41 60 31 58

DIRECTION RÉGIONALE SUD-OUEST

Domaine de Felus - immeuble du Lac
3 avenue de Pythagore - 22700 Mérignac
Tél: 05 56 11 28 00 - Fax: 05 56 11 28 01

DIRECTION RÉGIONALE SUD-EST

Air ACI - ANI Batiment 13
1 Rue de Lombérie - 69000 Saint Priest
Tél: 04 57 37 82 50 - Fax: 04 57 37 82 59



SERVICE CONSOMMATEURS

Cette plateforme téléphonique répond à toutes les demandes de vos clients particuliers.
Du lundi au vendredi de 9h00 à 12h30 et de 14h00 à 17h30

CHAPPEE
SERVICE CONSOMMATEURS

0 825 950 909 Service à 15 € / min
hors appels