



# PANORAMA

LUNA PLATINUM + HTE  
1.12 / 1.24



**CHAUFFAGE SEUL**  **GAZ CONDENSATION**  **PUISSANCE DE 2 À 24 KW**



CRÉDIT D'IMPÔTS\*



CORPS HYDRAULIQUE EN LAITON



COMPTAGE D'ÉNERGIE



PMR



RT 2012



GAZ ADAPTIVE CONTROL



EMOLIFE

Présentation.....	3	Accessoires module partage.....	9
Descriptif .....	4	Ballons PIM 80L et 130L.....	10
Dimensions .....	5	Accessoires fumisterie.....	12
Colisage .....	5	Implantation évacuation Platinum + HTE.....	16
Caractéristiques techniques .....	6	Notes.....	17
Accessoires de régulation PLATINUM + HTE.....	7	Vos projets résidentiels.....	18
Guide de choix des accessoires de régulation .....	8		



## VIVEZ LE CONFORT CONNECTÉ !

- **Thermostat d'ambiance design et « user friendly »**
- Gestion à distance du chauffage via appli
- **Aide à la programmation rapide et simplifiée**
- Suivi des consommations chauffage et ECS\*
- **Alerte de dysfonctionnement\***
- Fonctionne en sonde d'ambiance et sur tout type d'appareil ON/OFF

\* suivant modèle de chaudière





## LUNA PLATINUM + HTE

# 1.12 / 1.24

GAZ À CONDENSATION DE 2 À 24 KW

La gamme de chaudières murales LUNA PLATINUM + HTE 1.12 / 1.24 se distingue par des performances de combustion, rendement.

La modulation de 1 à 10 associée à la pompe modulante ErP permettent un fonctionnement optimal collant en tous points à la courbe idéale des demandes chauffage et sanitaire en rapport à la puissance fournie. Cela garantit le meilleur rendement possible avec une hygiène de combustion sans équivalent. Le système Gaz Adaptative Control garantissant dans le temps ces performances par une parfaite adéquation avec le gaz fourni par le réseau.

De par leur conception à partir de matériaux nobles comme l'Inox et le laiton ainsi que la logique de modulation permettant une réduction de 50% des cycles d'allumages participent d'autant à la fiabilité de l'ensemble thermique, de l'électronique ainsi que différents organes d'allumage.

Associé aux ballons PIM 80L ou 130L le confort sanitaire sera des plus généreux en débit et régularité.

Avec leur vase d'expansion de 8 litres, sa régulation déportable et sa sonde extérieure de série rendent cette gamme adaptables à tous types d'installations des plus anciennes avec un fort volume d'eau aux plus récentes sur plancher chauffant.

Enfin sa régulation dernière génération permet de série le pilotage solaire ou d'être accouplée à tous systèmes ENR ou ballon thermodynamique directement par le thermostat sanitaire. Elle intègre le comptage d'énergie et exploite toutes les possibilités de connectivité avec le thermostat emolife.

# LUNA PLATINUM + HTE 1.12 / 1.24

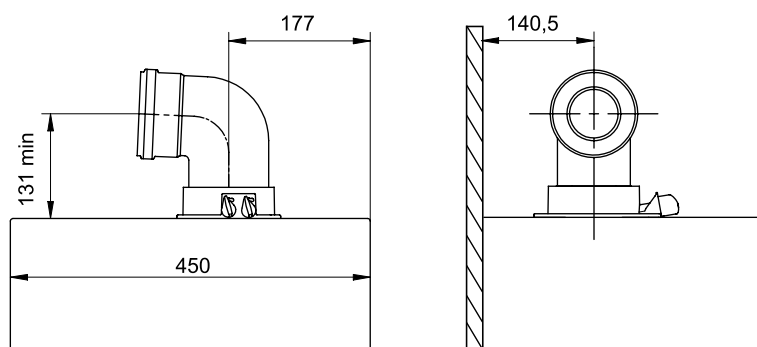
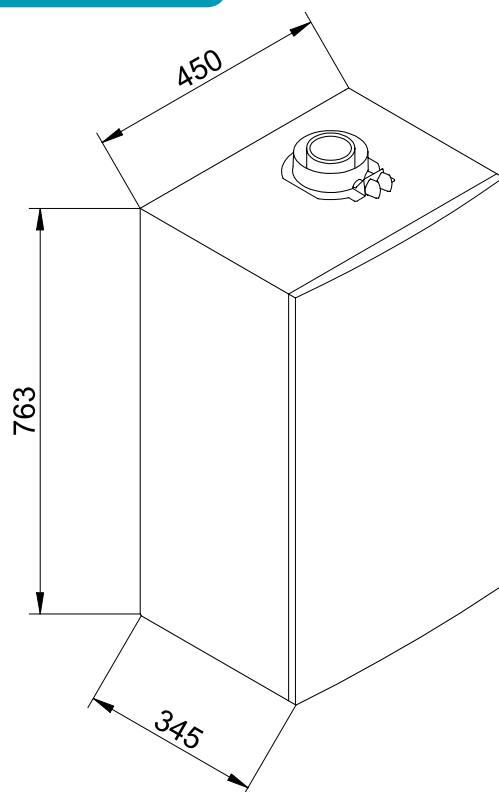
## DESCRIPTIF



- 1 Vase d'expansion chauffage 8 litres
- 2 Siphon accessible par l'avant
- 3 Régulation déportable
- 4 Chambre de combustion et corps de chauffe en inox 316 l
- 5 Vanne gaz à moteur pas à pas
- 6 Corps hydraulique en laiton
- 7 Circulateur modulant ErP

# LUNA PLATINUM + HTE 1.12 / 1.24

## DIMENSIONS



## COLISAGE

LUNA PLATINUM + HTE	RÉFÉRENCE
1.12 H	7629148
1.12 V	7629149
1.24 H	7629150
1.24 V	7629151

## FOURNITURES STANDARD

- Équipée d'une chambre de combustion et échangeur spirale en inox (316 L),
- Modulation intégrale de la puissance entre 10 et 100%,
- Tirage flux forcé et cheminée type B.23,
- Fonctionnement au gaz naturel avec possibilité de transformation au GPL,
- Filtre chauffage intégré et visitable permettant de protéger le corps de chauffe,
- Vase sanitaire intégré.







# LUNA PLATINUM + HTE 1.12 / 1.24

## CARACTÉRISTIQUES TECHNIQUES

LUNA PLATINUM + HTE		DONNÉES RT 2012	1.12	1.24	
Type de générateur		•	Chauffage seul		
Type de chaudière			Condensation		
Énergie			Gaz naturel ou propane		
Évacuation	Type		Ventouse - Cheminée C13, C33, C43, C43P*, C53, C63, C83, B23, B23p, C93		
Plage de puissance	kW		2-12	2,4-24	
Étas - Rendements saisonnier suivant le règlement 813 (1)	%		93	93	
CHAUFFAGE	Rendement charge mini et 30°C	%	109	109	
	Rendement charge 30% et 30°C	%	109	109	
	Rendement charge 100% et 70°C	%	97,7	97,6	
	Puissance circulateur maxi	W	39	39	
	Puissance circulateur mini	W	4	4	
	Puissance circulateur RT 2012	W	22	22	
	Puissance nominale chauffage 80/60°C	kW	• 12	24	
	Puissance utile intermédiaire	kW	• 2,40	4,40	
	Plage de température chauffage	°C		25/80	25/80
	Puissance électrique des auxiliaires hors circulateur à Pmini	W		15	15
	Puissance électrique des auxiliaires hors circulateur à Pn	W	• 25	50	
	Type de circulateur		•	Vitesse variable et pression différentielle variable	
Débit minimal	l/h	•	0	0	
Pertes à l'arrêt ΔT = 30 K	W	•	35	35	
Puissance électrique à charge nulle (veille)	W	•	4,1	4,1	
Pression acoustique à 1 m Pmini	dB(A)		35,2	35,1	
Pression disponible à la sortie de la chaudière	PA		82	135	
Poids	kg		34,5	34,5	

(1) Rendement chaudière seule, critère d'éligibilité pour les CEE 2018  
Valeurs actualisées disponibles sur le site d'Uniclima: [www.rt2012-chauffage.com](http://www.rt2012-chauffage.com)  
\*Avec accessoire coude 3CEP

	1.12	1.24
Classe énergétique en chauffage		
Équipements du logement		
Nombre d'occupants dans le logement		

\* Avec ballon PIM 80 litres ou 130 litres

# RÉGULATION LUNA PLATINUM + HTE



## ACCESSOIRES DE RÉGULATION

### INTERFACE DE COMMANDES FILAIRE

Interface 3 LED chaudière pour raccordement filaire de la régulation en sonde d'ambiance.

DÉSIGNATION	RÉFÉRENCE
Récepteur 3 LED et support mural	C7108482



### INTERFACE DE COMMANDES SANS FIL

Interface 5 LED chaudière pour raccordement sans fil de la régulation en sonde d'ambiance.

DÉSIGNATION	RÉFÉRENCE
Récepteur 5 LED intégrable pour accessoires sans fil	C7108484



### SONDES D'AMBIANCE

DÉSIGNATION	RÉFÉRENCE
Sonde d'ambiance	C7108526
Sonde d'ambiance sans fil	C7108527
Sonde d'ambiance programmable	C7108528



Sonde d'am-



Sonde d'ambiance programmable

### SONDE EXTÉRIEURE

DÉSIGNATION	RÉFÉRENCE
Sonde extérieure filaire, livrée d'origine avec la chaudière	C7104873
Sonde extérieure sans fil, l'installation doit comporter un récepteur 5 LED	C7103027



### THERMOSTAT D'AMBIANCE CONNECTABLE

DÉSIGNATION	RÉFÉRENCE
Sonde d'ambiance connecté filaire eMO Life	7691380



- Appareil d'ambiance avec écran rétroéclairé couleur avec menu déroulant et texte clair
- Gestion à distance du chauffage par le biais de l'application gratuite eMO Life
- Choix du mode de fonctionnement : Automatique (3 programmes différents), Manuel, Hors Gel, Vacances...
- Aide à la programmation rapide et simplifiée
- Alertes de dysfonctionnement avec codes défaut et historique de panne
- Suivi des consommations d'énergie

### THERMOSTATS D'AMBIANCE

DÉSIGNATION	RÉFÉRENCE
Thermostat d'ambiance sans fil à piles <sup>(1)</sup>	7675234
Thermostat d'ambiance filaire à piles	CFF000028
Thermostat d'ambiance filaire alimentée 230 V	7675235



<sup>(1)</sup> Thermostat d'ambiance sans fil avec programme hebdomadaire liaison radio

- Boîtier pour fixation murale en saillie ou boîte d'encastrement. Positionnement sur pied possible (socle fourni)
- Affichage sur grand écran LCD rétro-éclairé
- Fonctionnement sur piles 2x1,5V (fournies)
- Sauvegarde permanente des paramètres de réglage
- Protection classe III IP30
- Réglages par molette 7 positions et touches élastomères

• Thermostat connectable avec les solutions Ecosystem DeltaDore Tydom  
L'application DeltaDore permet d'utiliser un smartphone ou une tablette pour piloter et programmer le chauffage. Pour toute information complémentaire, contactez votre interlocuteur DeltaDore.



### SONDE SOLAIRE

DÉSIGNATION	RÉFÉRENCE
Sonde solaire	C12000022

### CLASSES SONDES ET THERMOSTATS

Voir guide de choix régulation page 488

# GUIDE DE CHOIX ACCESSOIRES DE RÉGULATION



Luna Platinum + HTE avec 1 circuit direct et régulation en ambiance

## RÉGULATION FILAIRE

	RÉFÉRENCE
Récepteur 3 LED	C7108482
Régulation Luna Platinum + HTE	Fournie avec la chaudière
Sonde extérieure	Fournie avec la chaudière

## RÉGULATION SANS FIL

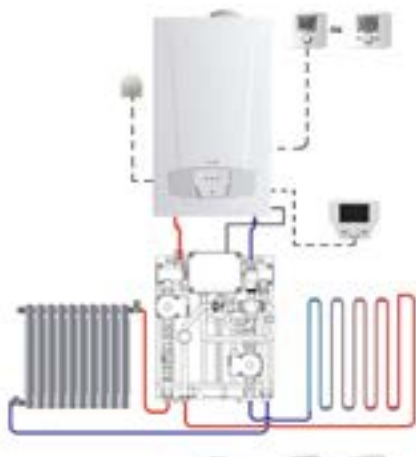
	RÉFÉRENCE
Récepteur 5 LED intégrable	C7108484
Régulation Luna Platinum + HTE	Fournie avec la chaudière
Sonde extérieure sans fil	C7103027



Luna Platinum + HTE avec 1 circuit direct et régulation sur chaudière

## RÉGULATION FILAIRE

	RÉFÉRENCE
Sonde d'ambiance	C7108526
Sonde d'ambiance programmable	C7108528
Sonde d'ambiance eMO Life	7691380
Sonde extérieure	Fournie avec la chaudière



Luna Platinum + HTE avec 1 circuit direct + 1 circuit vanne 3 voies avec régulation en ambiance

## RÉGULATION FILAIRE

	RÉFÉRENCE
Récepteur 3 LED	C7108482
Zone 1 : Régulation Luna Platinum + HTE	Fournie avec la chaudière
Zone 2 : Sonde d'ambiance	C7108526
ou	C7108528
Sonde d'ambiance programmable	
Sonde extérieure	Fournie avec la chaudière

## RÉGULATION SANS FIL

	RÉFÉRENCE
Récepteur 5 LED intégrable	C7108484
Zone 1 : Régulation Luna Platinum + HTE	Fournie avec la chaudière
Zone 2 : Sonde d'ambiance sans fil	C7108527
ou	C7108529
Sonde d'ambiance programmable sans fil	
Sonde extérieure sans fil	C7103027



Luna Platinum + HTE avec 1 circuit direct + 1 circuit vanne 3 voies avec régulation sur chaudière

## RÉGULATION FILAIRE

	RÉFÉRENCE
Zone 1 : Sonde d'ambiance	C7108526
ou	C7108528
Sonde d'ambiance programmable	
ou	7691380
Sonde d'ambiance eMO Life	
Zone 2 : Sonde d'ambiance	C7108526
ou	C7108528
Sonde d'ambiance programmable	
ou	7659084
Sonde d'ambiance eMO Life	
Sonde extérieure	Fournie avec la chaudière

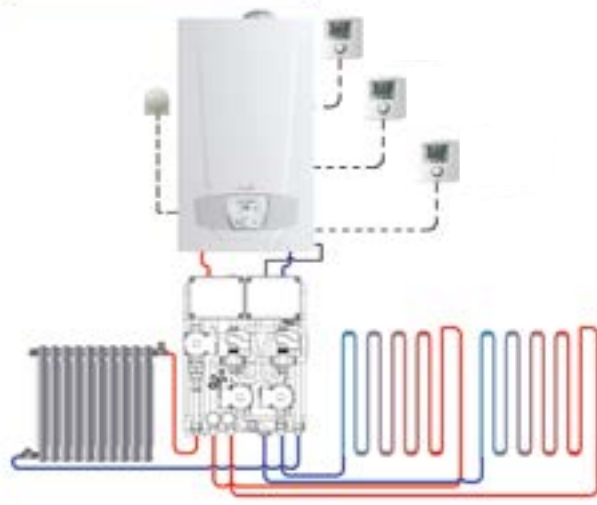


# ACCESSOIRES MODULES PARTAGE LUNA PLATINUM + HTE

Luna Platinum + HTE avec module partage + 2 zones



Luna Platinum + HTE avec module partage + 3 zones

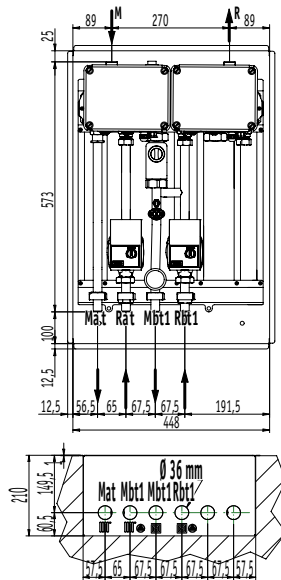


## Module partage +

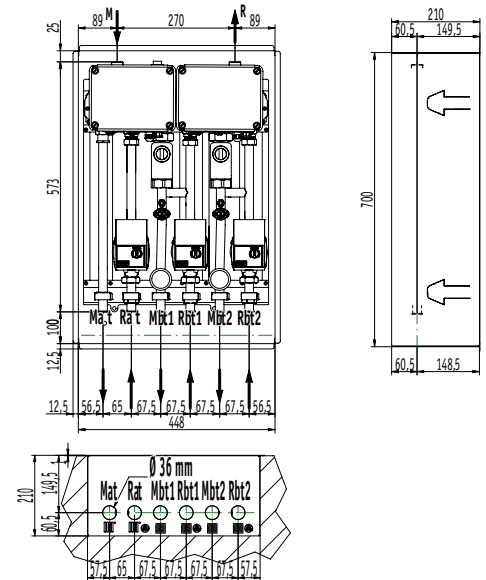
- Collecteur modulaire
- 1 zone Haute Température < 85°C
- 1 zone Basse Température < 45°C
- 1 pompe de circulation ErP pour la zone Haute Température
- 1 pompe de circulation ErP pour la zone Basse Température
- 1 vanne de mélange pour la zone Basse Température
- 1 sonde CTN circuit BT
- Thermostat de sécurité circuit BT 50°C
- Dimensions (mm) : 782 x 472 x 210
- Alimentation électrique : 230V
- Raccordement chaudière et circuit Haute Température : 3/4"
- Raccordement circuit Basse Température : 1"

M	Départ de chaudière
R	Retour vers chaudière
Mat	Départ Haute Température
Mbt1	Départ Basse Température 1e zone
Mbt2	Départ Basse Température 2e zone
Rat	Retour Haute Température
Rbt1	Retour Basse Température 1e zone
Rbt2	Retour basse température 2e zone
AE	Entrée alimentation électrique

Module partage +  
(1 zone HT + 1 zone BT)



Module partage +  
(1 zone HT + 2 zones BT)



## DÉSIGNATION

## RÉFÉRENCE

DÉSIGNATION	RÉFÉRENCE
<b>LUNA PLATINUM + HTE</b>	
Module partage + (1 zone HT + 1 zone BT Nu)	7222369
Module partage + (1 zone HT + 2 zones BT Nu)	7222370
Habillage pour module partage	7222565
<b>INITIA + HTE</b>	
Module partage + (1 zone HT + 1 zone BT Nu)	7222369
+ Régulation Luna Platinum HTE (obligatoire)	C7108485
Module partage + (1 zone HT + 2 zones BT Nu)	7222370
+ Régulation Luna Platinum + HTE (obligatoire)	C7108485
Habillage pour module partage	7222565

**CLASSE ÉNERGÉTIQUE A<sup>+</sup>**  
**LUNA PLATINUM + HTE 2.25 ASSOCIÉE**  
**À UN MODULE PARTAGE + 3 ZONES (RÉF. 7222370)**  
**AVEC 3 SONDES D'AMBIANCE**



+



=

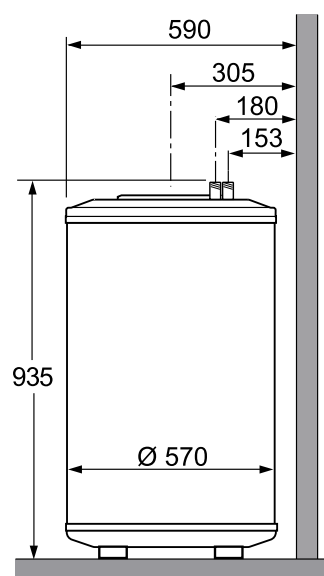
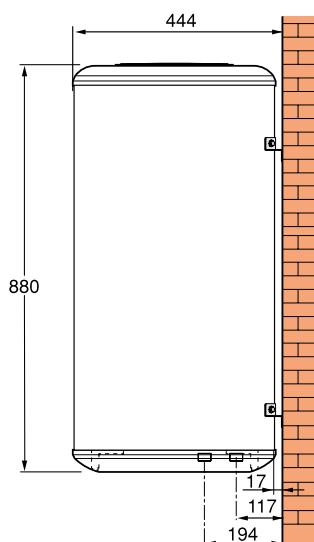


# BALLON PIM

BALLON POUR EAU CHAUDE  
 POUR CHAUDIÈRE  
 CHAUFFAGE SEUL LUNA  
 PLATINUM + HTE /  
 INITIA + HTE / SOLUCEA HTE  
 + KIT SONDE SANITAIRE POUR  
 BALLON EXTÉRIEUR

## FOURNITURES STANDARD

- En 1 colis
- Cuve et serpentin émaillés,
- Serpentin avec spire décalée pour chauffe optimale du ballon,
- Habillage en acier laqué blanc,
- Isolation polyuréthane,
- Pression de service 7 bar.



## CARACTÉRISTIQUES TECHNIQUES

BALLON PIM		PIMB 130	PIM 80
Classe Erp		<b>B</b>	<b>C</b>
Capacité	l	125	80
Surface de chauffe	m <sup>2</sup>	0,9	0,75
Capacité échangeur	l	6	3
PU échangée	kW	24	21
Capacité puisage	l/10 min	200	160
Débit horaire (ΔT30K)	L/h	550	490
Coef pertes thermiques (Ua_s)	W/K	0,9	1,26
Poids	kg	65	49

BALLON PIM	CAPACITÉ L	HAUTEUR MM	DIAMÈTRE MM	POIDS KG	DÉBIT SPÉCIFIQUE* (l/min)	CLASSE ÉNERGÉTIQUE ERP	RÉFÉRENCE
80 l mural	80	880	442	49	16,5	<b>C</b>	C14891080
130 l sol	130	912	570	65	20	<b>B</b>	7681110

\* Avec Initia + HTE 1.24



PIM 80 I mural



PIM 130 I sol

## SONDE SANITAIRE POUR BALLON EXTÉRIEUR LUNA PLATINUM + HTE 1.12/1.24

DÉSIGNATION	RÉFÉRENCE
Sonde sanitaire	C14076810

**CLASSE ÉNERGÉTIQUE **A** SI LE BALLON PIM  
EST ASSOCIÉ À UNE CHAUDIÈRE MURALE LUNA PLATINUM + HTE 1.24**



ACCESSOIRES D'INSTALLATION	RÉFÉRENCE
LUNA PLATINUM + HTE	
Cadre écarteur avec douilles chaudières mixtes profondeur 6 cm	C7107769
Connexion hydraulique pour ballon PIM sol	C7108756
Connexion hydraulique pour ballon PIM mural	C7108872
Kit de remplissage installation	C7108832

# ACCESSOIRES FUMISTERIE LUNA PLATINUM + HTE

## ACCESSOIRES DE RACCORDEMENT Ø 60/100

### ACCESSOIRES CHAUDIÈRES MURALES

### RÉFÉRENCE

#### CONDENSATION - ACCESSOIRES VENTOUSE CONCENTRIQUE

##### DIAMÈTRE 60/100

Terminal horizontal 750 mm Ø 60/100	C14059610
Coude 90° Ø 60/100	C14059710
Coude 45° Ø 60/100	C14059810
Coude 15° Ø 60/100	CRN146002
Coude 30° Ø 60/100	CRN146001
Rallonge 1000 mm Ø 60/100	C14059510
Terminal vertical Ø 60/100 noir	C71413581
Solin pour toit incliné Ø 100	C14036610
Solin pour toit plat Ø 100	C14036710
Terminal horizontal 750 mm en rénovation Ø 60/95 avec coude de départ	7616509

SOLUTION DE REMPLACEMENT CHAPPÉE

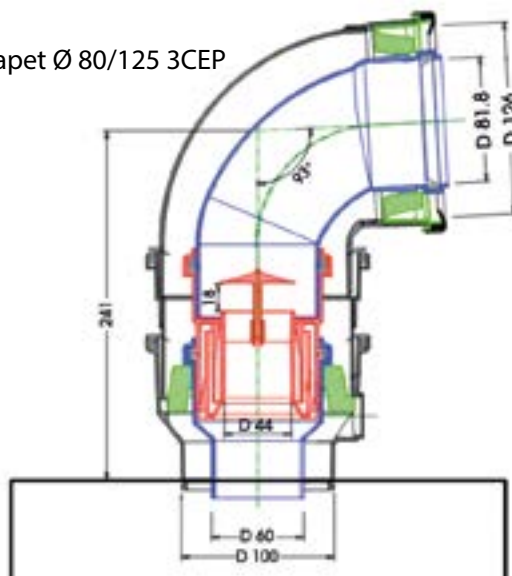
##### DIAMÈTRE 80/125

Adaptateur Ø 60/100 - Ø 80/125	CFF000019
--------------------------------	-----------

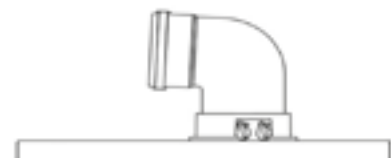
##### DIAMÈTRE 100

Rosace intérieure Ø 100	C14017710
Rosace intérieure Ø 100 étanche compatible RT 2012 / BBC	CFFUA0002
Coude clapet Ø 80/125 3 CEP pour Initia + HTE et Luna Platinum + HTE	CFFUB0001

Coude clapet Ø 80/125 3 CEP

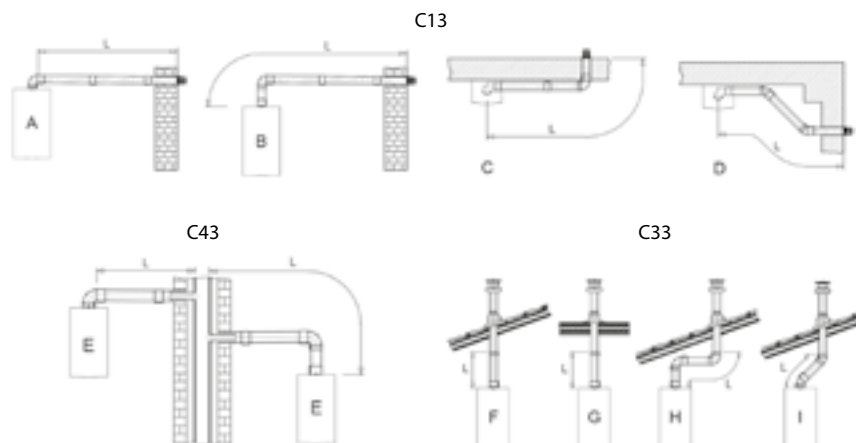


## RACCORDEMENT VENTOUSE LUNA PLATINUM + HTE



AB  
CD  
E  
FG  
H  
I

Lmax = 10 m - Ø 60/100 mm
Lmax = 25 m - Ø 80/125 mm
Lmax = 9 m - Ø 60/100 mm
Lmax = 24 m - Ø 80/125 mm
Lmax = 10 m - Ø 60/100 mm
Lmax = 25 m - Ø 80/125 mm
Lmax = 10 m - Ø 60/100 mm
Lmax = 25 m - Ø 80/125 mm
Lmax = 8 m - Ø 60/100 mm
Lmax = 23 m - Ø 80/125 mm
Lmax = 9 m - Ø 60/100 mm
Lmax = 24 m - Ø 80/125 mm



# ACCESSOIRES FUMISTERIE LUNA PLATINUM + HTE

## RACCORDEMENT VENTOUSE

### INSTALLATION DES CONDUITS

L'installation de la chaudière est réalisable sans difficulté grâce aux accessoires fournis. La chaudière est prévue, à l'origine, pour être raccordée à un conduit d'évacuation-aspiration de type coaxial, vertical ou horizontal. Il est également possible d'utiliser des conduits séparés grâce au séparateur de flux.

### RECOMMANDATIONS

C13, C33 Les parties terminales du conduit d'évacuation dédoublé doivent être prévues à l'intérieur d'un carré de 50 cm de côté. Des instructions détaillées sont contenues dans tous les accessoires.

C53 Les parties terminales des conduits d'aspiration de l'air comburant et d'évacuation des produits de la combustion ne doivent pas être prévues sur des murs opposés de l'édifice.

C63 La perte de charge maximale des conduits ne doit pas dépasser 100 Pa. Les conduits doivent être certifiés pour ce type d'utilisation et pour une température supérieure à 100°C. La partie terminale du conduit de la fumée doit être certifiée conforme à la Norme EN 14471.

C43, C83 La cheminée ou le conduit de fumée doivent être adaptés à cet usage.



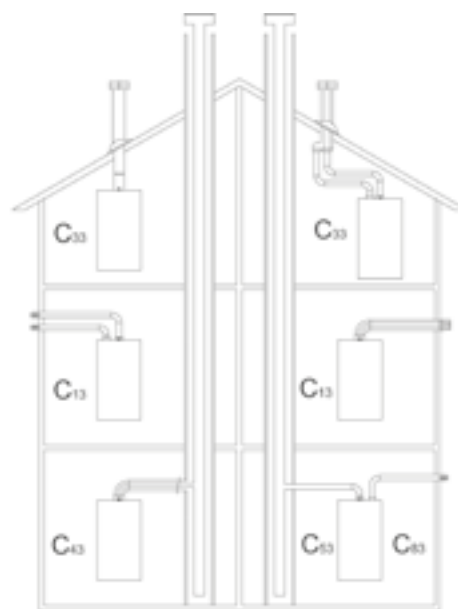
La pente minimum, vers la chaudière, du conduit d'évacuation doit être de 5 cm par mètre de longueur.



Pour une meilleure installation, utiliser des accessoires fournis par le fabricant de l'appareil.



Pour garantir une sûreté de fonctionnement il faut que les conduits d'évacuation de fumée soient bien fixés au mur au moyen des brides de fixation.

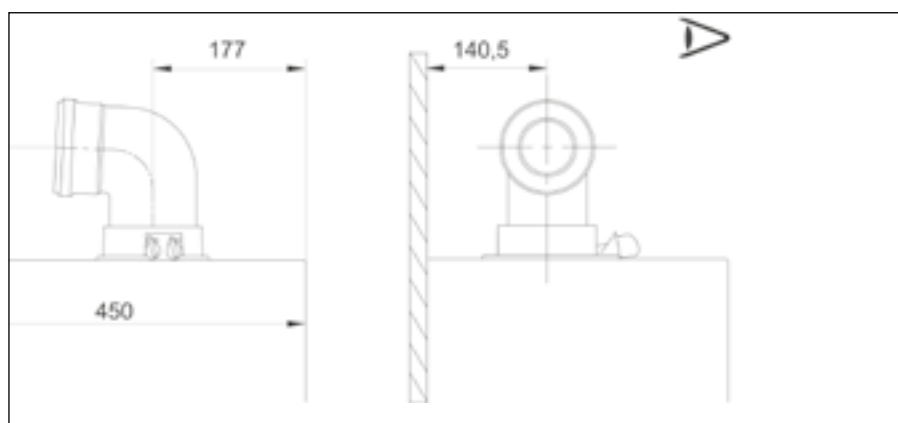


### CONDUIT COAXIAL

Ce type de conduit permet d'évacuer les gaz brûlés et d'aspirer l'air comburant aussi bien à l'extérieur de l'édifice que dans des conduits de fumée de type LAS. Le coude coaxial à 90° permet de raccorder la chaudière aux conduits d'évacuation-aspiration en toutes directions grâce à la possibilité de rotation à 360°. Il peut également être utilisé comme coude supplémentaire en association avec le conduit coaxial ou le coude à 45°.

En cas d'évacuation à l'extérieur, le conduit d'évacuation-aspiration doit déborder du mur d'au moins 18 mm pour permettre de positionner la rosace en aluminium et son scellement et éviter ainsi toute infiltration d'eau.

- L'insertion d'un coude à 90° réduit la longueur totale du conduit de 1 mètre.
- L'insertion d'un coude à 45° réduit la longueur totale du conduit de 0,5 mètre.
- Le premier coude à 90° ne rentre pas dans le calcul de la longueur maximum disponible.



# ACCESSOIRES FUMISTERIE LUNA PLATINUM + HTE

## ACCESSOIRES DE RACCORDEMENT VENTOUSE Ø 80/125

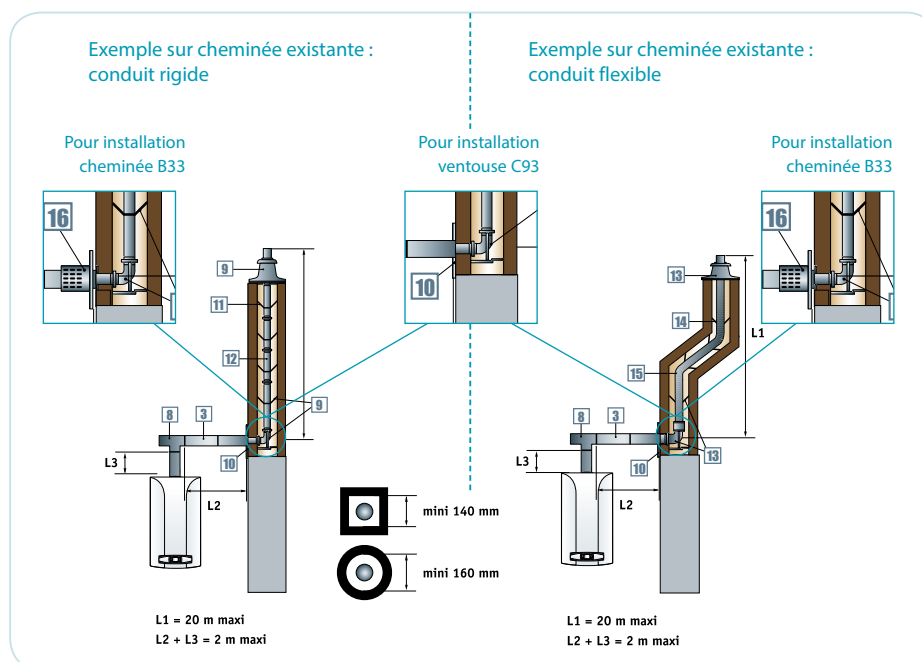
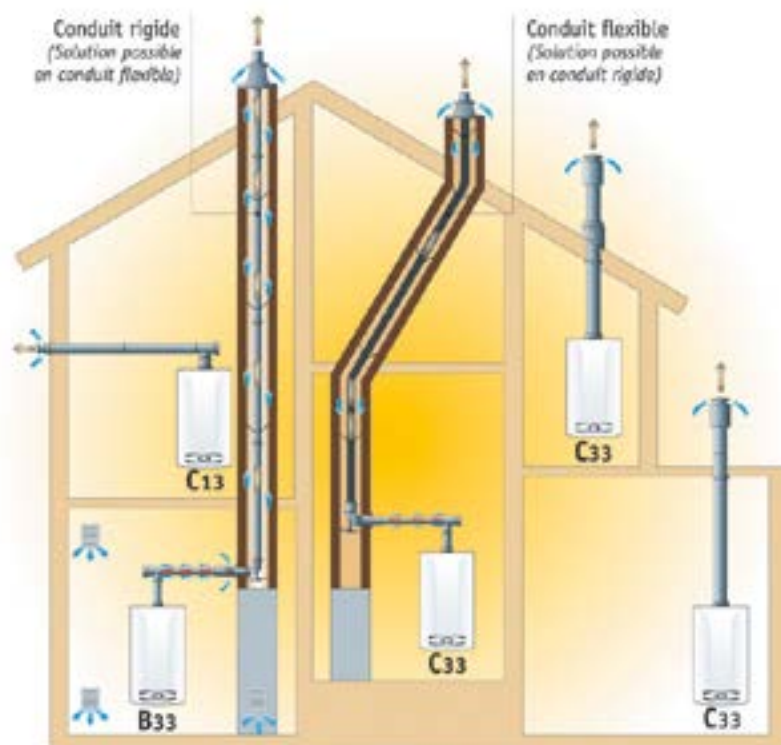
		DIAMÈTRE	RÉFÉRENCE
<b>ACCESSOIRES VENTOUSE TYPE C13-C33 Ø 80/125</b>			
Terminal ventouse vertical couleur brique Ø 80/125 PPs/AL (1)	5	80/125	CRN994781
Terminal ventouse vertical couleur noire Ø 80/125 PPs/AL (1)		80/125	CRN994774
Rallonge 2000 mm, Ø 80/125 PPs/AL	3	80/125	CRN995535
Rallonge 1000 mm, Ø 80/125 PPs/AL	3	80/125	CRN994927
Rallonge 250 mm, Ø 80/125 PPs/AL	3	80/125	CRN994934
Rallonge 500 mm, Ø 80/125 PPs/AL	3	80/125	CRN994910
Élément droit avec accès maintenance Ø 80/125 PPs/AL		80/125	CRN994989
Coude 15°, Ø 80/125 PPs/AL	4	80/125	CRN994972
Coude 30°, Ø 80/125 PPs/AL	4	80/125	CRN994965
Coude 45°, Ø 80/125 PPs/AL	4	80/125	CRN994958
Coude 90°, Ø 80/125 PPs/AL	1	80/125	CRN994941
Solin pour toit en pente 25° - 45° couleur brique	6	80/125	CRN907224
Solin pour toit en pente 25° - 45° couleur noire	6	80/125	CRN578646
Solin pour toit plat	7	80/125	CRN603331
Collier Ø 125	17	125	CRN578622
<b>ACCESSOIRES CHEMINÉE ÉTANCHE TYPE B33-C93 Ø 80</b>			
Prise d'air pour installation cheminée B33	16	125	CRN941525
Plaque de finition, Ø 125 pour installation ventouse C33	10	125	CRN556320
Kit de raccordement cheminée tube Ø 80 rigide*	9	80	CFF000020
Coude 15°, Ø 80 PPs		80	CRN994903
Coude 30°, Ø 80 PPs		80	CRN994897
Coude 45°, Ø 80 PPs		80	CRN994873
Coude 87°, Ø 80 PPs		80	CRN994866
Rallonge 2000 mm, Ø 80 PPs	12	80	CRN994859
Rallonge 1000 mm, Ø 80 PPs	12	80	CRN994842
Rallonge 500 mm, Ø 80 PPs	12	80	CRN994835
Élément T pour accès maintenance, Ø 80 PPs		80	CRN994828
Ouverture pour accès maintenance, Ø 80 PPs		80	CRN994811
Écarteur Ø 80 pour tuyau rigide	11	80	CRN956529
Grille d'aération			CRN578462
Aide pour insertion du tuyau flexible Ø 80		80	CRN998116
Ouverture pour accès maintenance, du tuyau flexible Ø 80		80	CRN998109
Écarteur pour tuyau flexible Ø 80	14	80	CRN998086
Tuyau de fumées flexible Ø 80 PPs rouleau 12,5 m	15	80	CRN998062

(1) obligatoire pour ventouse verticale

\* Comprenant : 1 chapeau de gaine, 1 coude avec rail, 4 écarteurs. Type CRN : conduit sous avis technique ISOCOX.

# ACCESSOIRES FUMISTERIE LUNA PLATINUM + HTE

## EXEMPLES D'INSTALLATIONS B33-C93



- La longueur maxi L1 du conduit vertical est : 20 m, la longueur maxi L2 + L3 du raccordement horizontal est : 2 m.
- La solution retenue sera soit un conduit rigide sur toute la hauteur, soit un conduit souple sur toute la hauteur (solution mixte interdite).
- Prévoir 1 écarteur sous chaque emboîtement femelle (tuyau rigide) ou tous les 2 m maximum.

# IMPLANTATION EVACUATION LUNA PLATINUM +HTE

## RÈGLES D'IMPLANTATION

### OBLIGATIONS

A = 0,40 m : distance minimum de l'axe de l'orifice d'évacuation des gaz brûlés à toute ouverture.

B = 0,60 m : distance minimum de l'axe de l'orifice d'évacuation des gaz brûlés à tout autre orifice de ventilation.

C = 1,80 m : les orifices d'évacuation débouchant directement sur une voie de circulation extérieure, voie publique ou privée à moins de 1,80 mètre au-dessus du sol, hormis pour les appareils à condensation, doivent comporter un déflecteur inamovible donnant aux gaz évacués une direction sensiblement parallèle au mur.

Les orifices d'évacuation et de prise d'air des appareils à circuit étanche débouchant à moins de 1,80 mètre au-dessus du sol doivent être protégés efficacement contre toute intervention extérieure susceptible de nuire à leur fonctionnement normal.

Distance entre 2 ventouses : 0,60 m.

### RECOMMANDATIONS

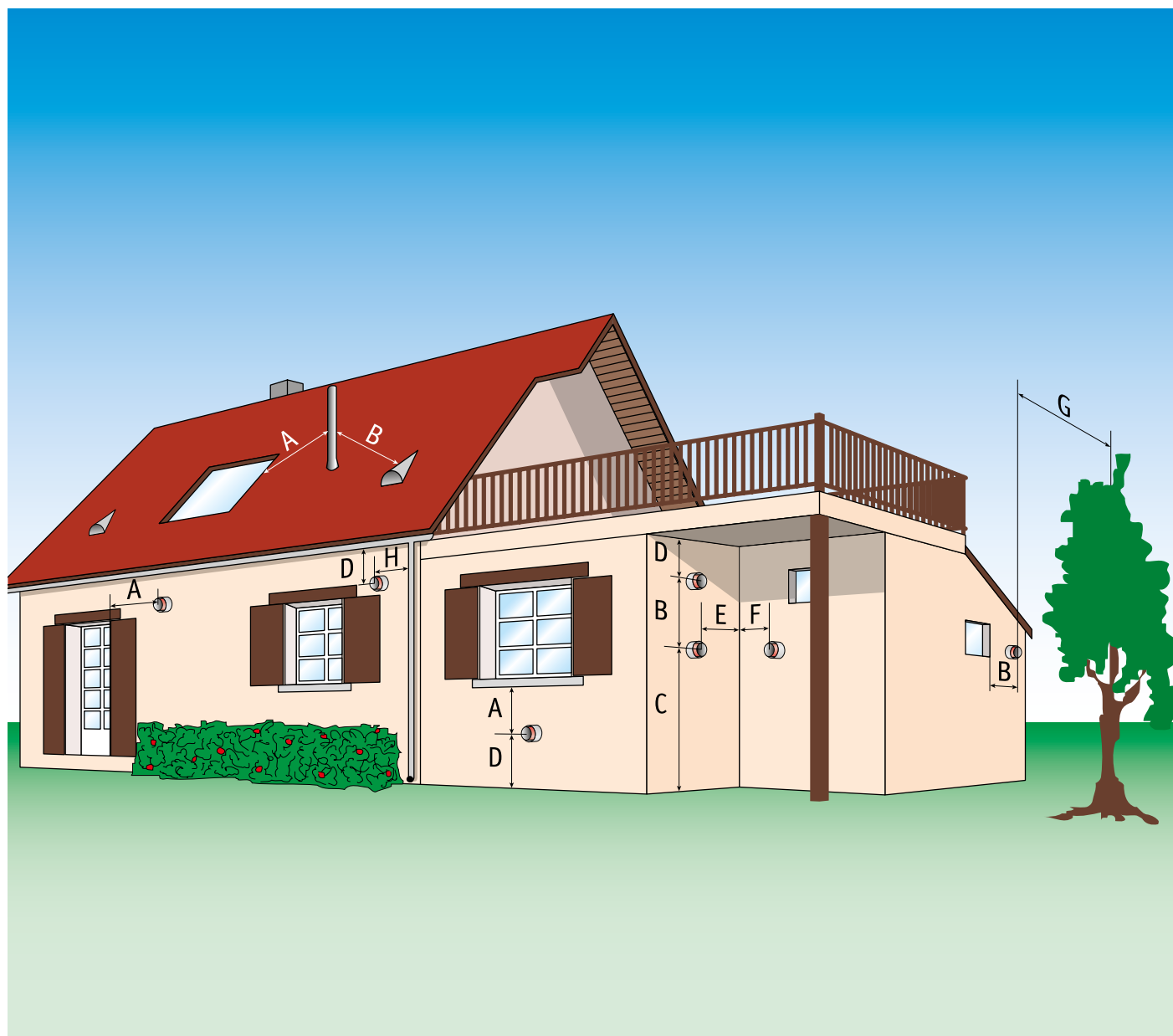
D = 0,30 m : entraxe de l'orifice d'évacuation des gaz brûlés au sol et/ou au débord du toit ou au-dessus d'un balcon.

E = 1,50 m : entraxe de l'orifice d'évacuation des gaz brûlés à un mur à 90°, avec fenêtre ou orifice de ventilation.

F = 0,80 m : entraxe de l'orifice d'évacuation des gaz brûlés à un mur à 90°, sans ouverture.

G = 2,00 m : distance de l'orifice d'évacuation des gaz brûlés à une haie ou une plantation.

H = 0,10 m : entraxe de l'orifice d'évacuation des gaz brûlés à une gouttière ou une tuyauterie verticale.



Les distances indiquées ont pour départ l'axe de l'orifice d'évacuation des gaz brûlés.





# VOS PROJETS DOMESTIQUES RÉSIDENTIELS

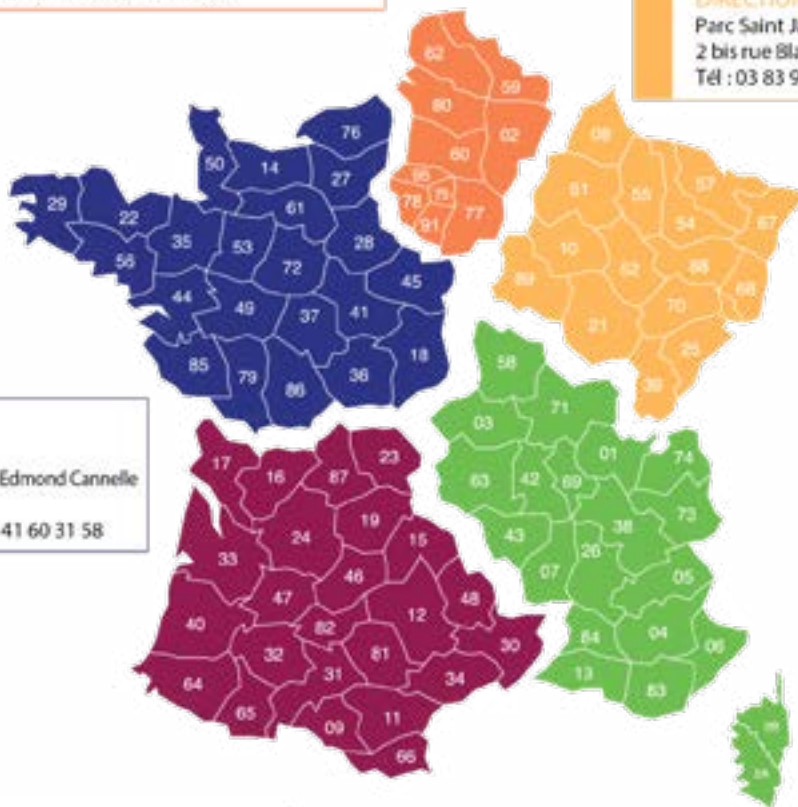
 Installateurs  
 Distributeurs

## DIRECTION RÉGIONALE ÎLE-DE-FRANCE / NORD

157 avenue Charles Floquet  
93158 Le Blanc Mesnil Cedex  
Tél : 01 45 91 32 26 - Fax : 01 45 91 32 27

## DIRECTION RÉGIONALE EST

Parc Saint Jacques 1  
2 bis rue Blaise Pascal - 54320 Maxeville  
Tél : 03 83 96 66 50 - Fax : 03 83 96 84 50



## DIRECTION RÉGIONALE OUEST / NORMANDIE

ZI du Moulin de Marçille - 19, rue Edmond Cannelle  
49130 Les Ponts de Cé  
Tél : 02 41 34 77 44 - Fax : 02 41 60 31 58

## DIRECTION RÉGIONALE SUD-OUEST

Domaine de Pelus - Immeuble du Lac  
5 avenue de Pythagore - 33700 Mérignac  
Tél : 05 56 11 28 00 - Fax : 05 56 11 28 01

## DIRECTION RÉGIONALE SUD-EST

Parc AKTILAND Bâtiment C3  
1 Rue de Lombardie - 69800 Saint Priest  
Tél : 04 37 37 82 50 - Fax : 04 37 37 82 59

## SERVICE CONSOMMATEURS

Cette plateforme téléphonique répond à toutes les demandes de vos clients particuliers.  
Du lundi au vendredi de 9h00 à 12h30 et de 14h00 à 17h30

**CHAPPEE**   
SERVICE CONSOMMATEURS

**0 825 950 909** Service 0,15 € / min  
+ prix appel