

**CHAPPEE**



# PANORAMA

**CHAUDIÈRE FIOUL  
À CONDENSATION**



**SEMPRA NOVA HTE 2**

**DE 19 À 50 KW**

[CHAPPEE.COM](http://CHAPPEE.COM)

# SOMMAIRE

**INTRODUCTION** .....Page 3

## **DESCRIPTIF**

Ensemble thermique .....Page 4-6

## **CARACTÉRISTIQUES**

Techniques.....Page 7

Dimensionnelles modèle Cheminée.....Page 8

Dimensionnelles modèle Ventouse.....Page 9

## **TABLEAU DE COMMANDE**

Régulation MK1 - MK2 .....Page10

Accessoires de régulation ..... Page 11-12

## **MODULES HYDRAULIQUES**

Modules ErP .....Page 12

Configurations .....Page 15

**ACCESSOIRES HYDRAULIQUES** ..... Page 13-14

## **INSTALLATION**

Implantation en chaufferie.....Page 16

## **FUMISTERIE - RÉGLEMENTATION**

Raccordement air/fumées .....Page 17

Solutions de raccordement et d'implantations ventouse.....Page 18

Accessoires de fumisterie .....Page 19-20

## **RACCORDEMENT HYDRAULIQUE**

Exemples d'installation ..... Page 21-22

# INTRODUCTION



COMPATIBLE EMO LIFE

La gamme SEMBRA NOVA HTE 2 offre un choix entre 19, 24, 32, 40 et 50 kW ! Côté pose, les modèles existent en raccordement cheminée ou ventouse.

Côté confort, plusieurs alternatives : en version chauffage seul ou en chauffage et eau chaude sanitaire avec ballon en implantation superposée et même en version hybride. Enfin, optez pour le mode de pilotage avec la simplicité du tableau de commandes MK1 qui permet de gérer 1 circuit radiateurs grâce à ses 2 boutons rotatifs ou le pilotage digital avec le tableau MK2 gérant jusqu'à 2 circuits de chauffage distincts comme par exemple un plancher chauffant dans la zone jour et un réseau radiateurs dans la zone nuit.

Sa conception robuste et la qualité remarquable des matériaux garantissent à votre chaudière une durabilité à toute épreuve et à vous-même, une tranquillité pour longtemps.

PUISANCE (KW)	CHAUFFAGE SEUL					CHAUFFAGE + ECS		
	C19	C24	C32	C40	C50	19	24	32
Type de générateur 811/813	Chaudière fioul condensation							
Classe énergétique en chauffage AVEC sonde extérieure	A	A	A	A	A	A	A	A
Classe énergétique en ECS Ballon 110l	-	-	-	-	-	B	B	-
Classe énergétique en ECS Ballon 160l	-	-	-	-	-	B	B	B
Débit spécifique à $\Delta T = 30K$ (l/mn)	-	-	-	-	-	17,5 21	18 23	- 24

- . Corps de chauffe en fonte
- . Condenseur en céramique
- . Ballon d'eau chaude sanitaire en acier émaillé à serpent.

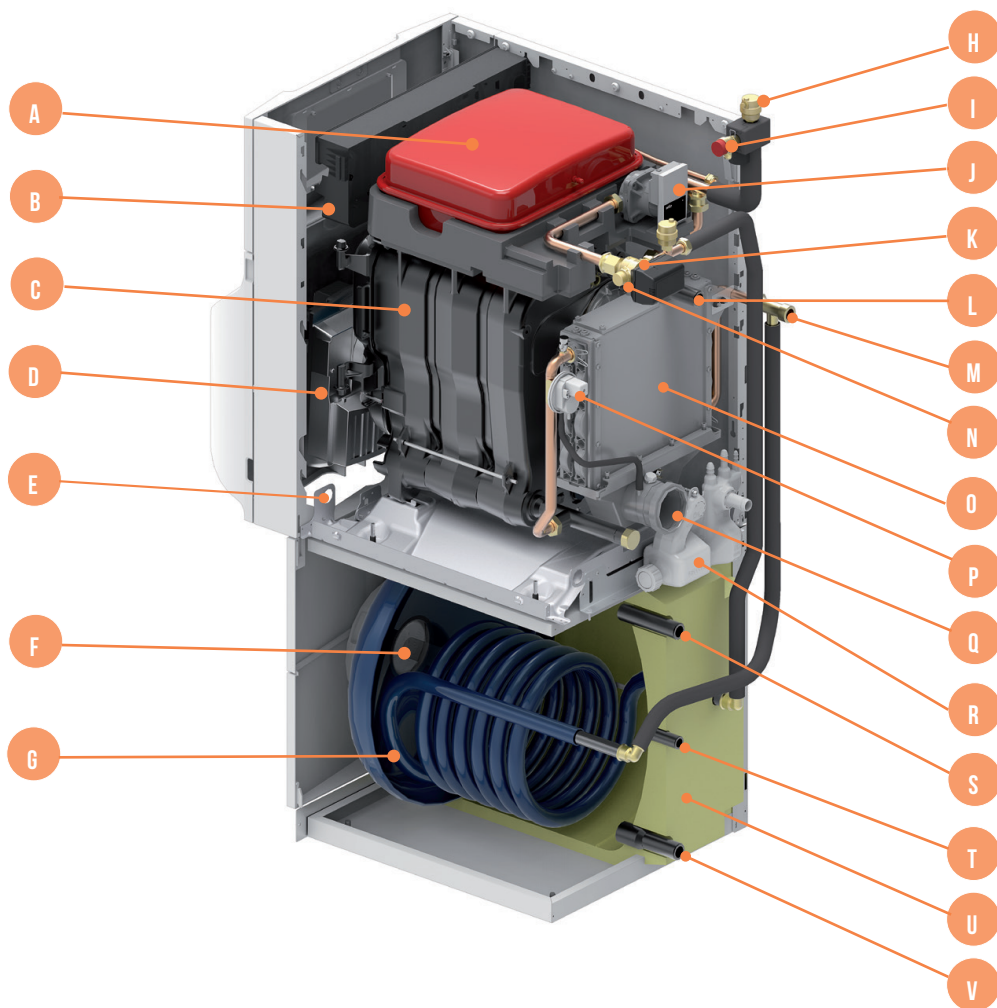
Son brûleur 1 allure offre une combustion propre. Ses faibles émissions de NOx et de CO2 préservent au mieux l'environnement.

Il est possible d'optimiser davantage le confort et les économies en ajoutant une sonde d'ambiance ou un thermostat d'ambiance (disponible en option).

L'ensemble de la gamme SEMBRA NOVA HTE 2 répond aux critères labels et certifications les plus exigeantes, pour répondre aux besoins de chauffage et d'ECS avec une fiabilité et une sécurité sans faille.

# DESCRIPTIF

## ENSEMBLE THERMIQUE



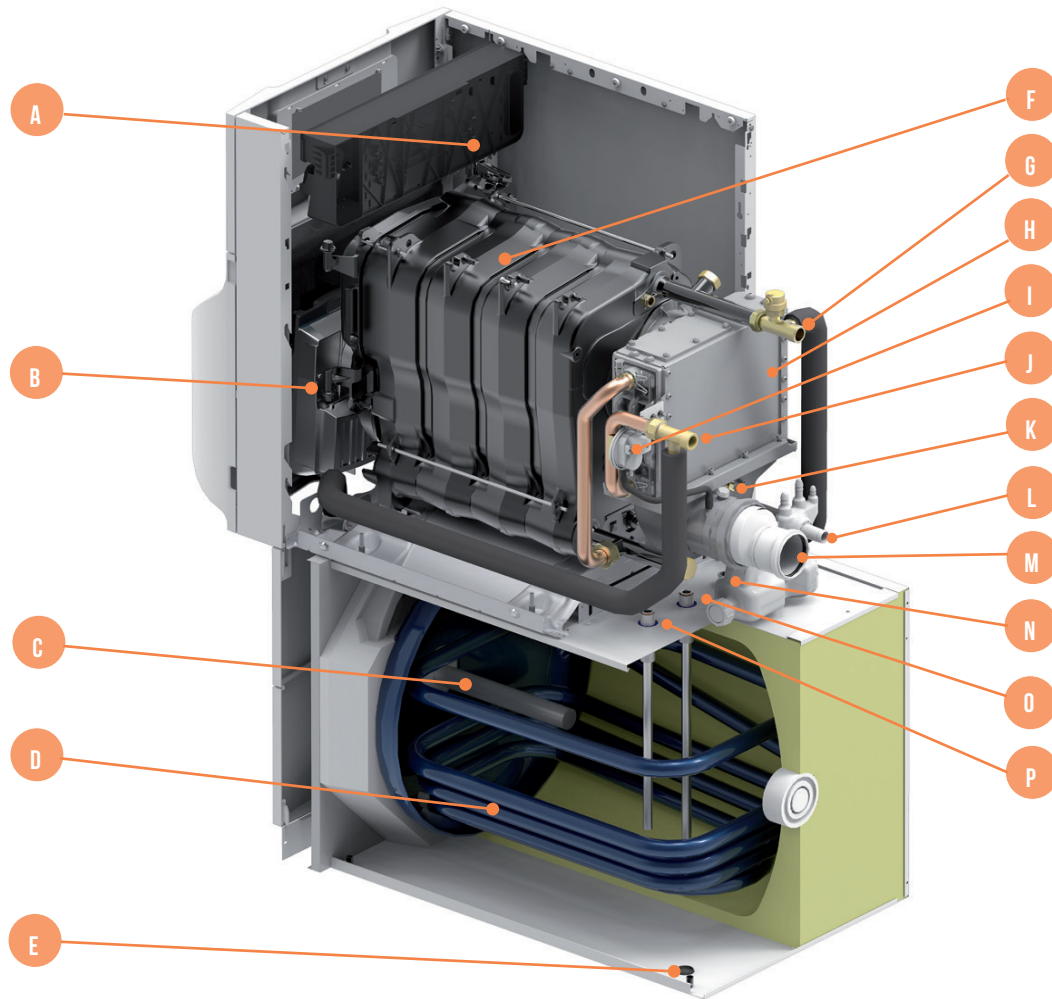
### MODÈLE **SEMPRA NOVA HTE 2 BI 24 / 110 L**

<b>A</b>	Vase d'expansion 18 Litres	<b>L</b>	Départ chauffage 2 <sup>e</sup> circuit
<b>B</b>	Tableau de commande MK1 ou MK2 (voir page 10)	<b>M</b>	Retour chauffage
<b>C</b>	Corps de chauffe en fonte 3 parcours	<b>N</b>	Départ chauffage circuit direct
<b>D</b>	Brûleur fioul pré-régulé	<b>O</b>	Corps condenseur en céramique/carbone
<b>E</b>	Orifice barre de portage	<b>P</b>	Pressostat air
<b>F</b>	Anode magnésium	<b>Q</b>	Buse de fumée
<b>G</b>	Cuve en acier émaillé avec échangeur sous forme de serpentín	<b>R</b>	Siphon d'écoulement des condensats
<b>H</b>	Purgeur automatique	<b>S</b>	Sortie ecs
<b>I</b>	Soupape de sécurité chauffage 3 bar	<b>T</b>	Raccordement boucle de circulation
<b>J</b>	Circulateur chauffage modulant à indice d'efficacité énergétique EEI < 0,23	<b>U</b>	Préparateur eau chaude sanitaire isolé de 110 litres
<b>K</b>	Vanne d'inversion chauffage/ecs	<b>V</b>	Entrée eau froide



# DESCRIPTIF

## ENSEMBLE THERMIQUE



### MODÈLE **SEMPRA NOVA HTE 2 BI 32 / 160 L**

Tableaux de commande (voir p. 10) :

- MK1
  - MK2
- pour un grand confort d'utilisation et une adaptation au plus juste aux besoins de chauffage

Brûleur fioul pré réglé

Anode magnésium

Préparateur d'eau chaude sanitaire isolé, de 160 litres équipé d'une anode en magnésium assurant la protection de la cuve pour de l'eau chaude en abondance à tout instant

Pieds réglables

Corps de chauffe en fonte 3 parcours

Départ chauffage

Corps condenseur en céramique/carbone

Pressostat air

Retour chauffage

Prise de mesure fumées

Siphon d'écoulement des condensats

Buse de fumées

Sortie ECS

Entrée eau froide

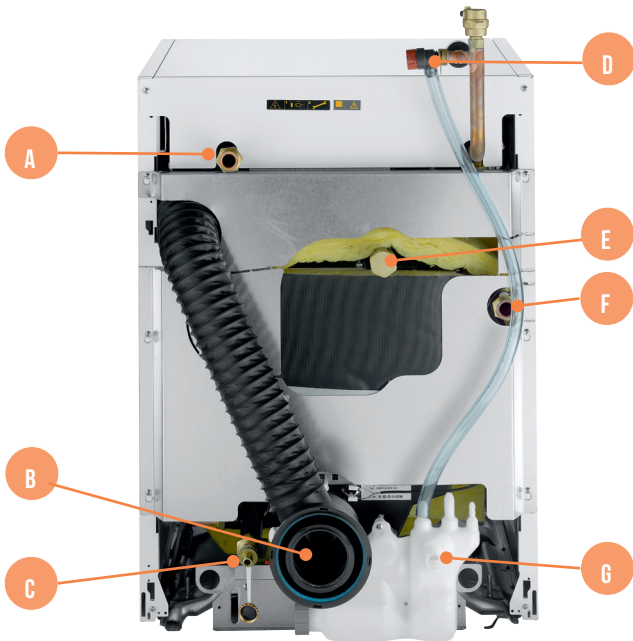
Raccordement boucle de circulation

NOTA : Les condensats issus de la combustion du fioul étant acides (pH 2), l'installation d'une station de neutralisation des condensats est recommandée.

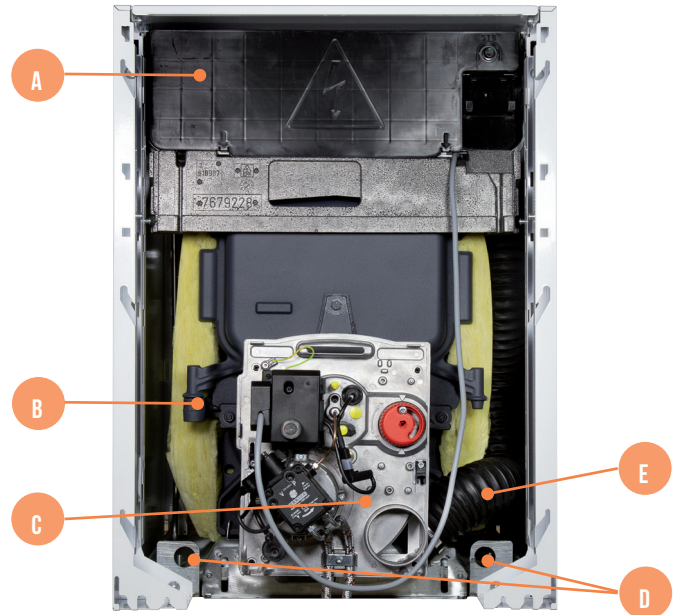
# DESCRIPTIF

## ENSEMBLE THERMIQUE

VUE ARRIÈRE MODÈLE **CHAUFFAGE SEUL**



VUE AVANT MODÈLE **CHAUFFAGE SEUL**

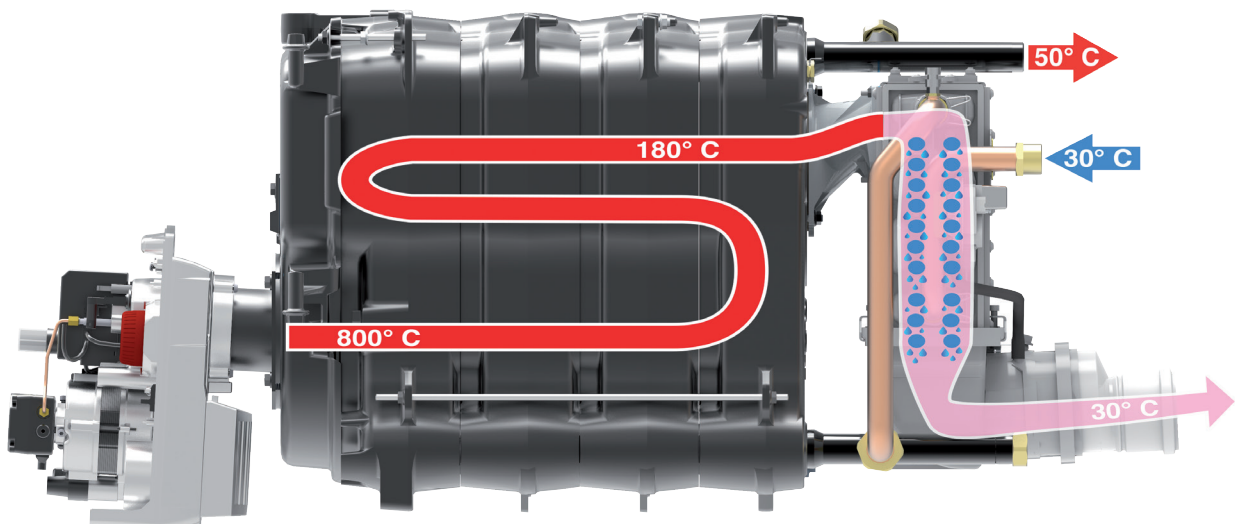


- A** Départ chauffage circuit direct
- B** Raccordement air/fumées (Ø 80/125 mm)
- C** Robinet de vidange
- Kit de sécurité hydraulique comprenant : purgeur, soupape de sécurité et manomètre

- E** Départ chauffage 2e circuit
- F** Retour chauffage circuit direct
- G** Siphon d'écoulement des condensats

- A** Boîtier contenant les cartes électroniques
- B** Porte brûleur sur charnières
- Brûleur compact, pré-réglé, intégré sous le capot avant de la chaudière à faible émissions, NOx et CO répondant aux exigences des plus sévères

- I** Orifices barre de portage
- E** Arrivée d'air comburant au brûleur



- A** Corps de chauffe en fonte, circuit à 3 parcours de fumées et foyer débouchant

- B** Brûleur compact à faibles émissions de NOx et de CO répondant aux exigences les plus sévères, pré-monté, pré-réglé à chaud

- C** Chambre de combustion largement dimensionnée favorisant les échanges thermiques et permettant d'atteindre de hauts rendements

- D** Échangeur condenseur en céramique/carbone, résistant à la corrosion, pré-monté sur le corps de chauffe et permettant de récupérer en fin de parcours la chaleur latente contenue dans les fumées

# CARACTÉRISTIQUES

## CARACTÉRISTIQUES TECHNIQUES

SEMPRA NOVA HTE 2			RT2012	C19	C24	C32	C40	C50
Type de générateur			●	Chauffage seul Chauffage + ECS avec ballon intégré > 10 l Fioul			Chauffage seul	
Énergie				Cheminée ou Étanche C13, C33, C53, C93, C63, B23, B23p			Cheminée B23p	
Évacuation	Type			Condensation				
Type de chaudière								
Etas - Rendements saisonnier suivant le règlement 811 <sup>(1)</sup>	%			90	<b>92</b>	<b>92</b>	90	91
Etas - Rendements saisonnier suivant le règlement 813 <sup>(2)</sup>	%			88	<b>90</b>	<b>90</b>	88	89
Puissance nominale (Pn)	82/60°C	kW	●	18,2	23,2	30,9	38,5	48,2
	50/30°C	kW		19,3	24,4	32,6	40,6	50,5
Débit calorifique (Qnom)		kW		19,0	24,0	32,0	40	50
Rendement charge 100% et 70°C		%	●	96,4	96,3	95,8	96,2	96,4
Puissance utile intermédiaire (Pint)		kW	●	5,5	6,9	9,2	12,1	15,1
Rendement charge 30% - retour 30 °C		%	●	101,5	100,9	99,9	101,1	100,9
Température des fumées à 100%	82/60°C	°C		<75	<75	<85	<85	<85
	50/30°C	°C		<50	<55	<61		
Pertes à l'arrêt ΔT = 30 K		W	●	84	100	117	115	132
Débits massique des fumées à 100%	82/60°C	kg/h		31	38	51	65	85
Volume des fumées		L		38	58	59	68	78
Pression disponible à la buse		mbar		20	30	40	30	43
Puissance électrique auxiliaire à Pn (hors circulateurs)		W	●	194	155	152	365	379
Puissance électrique auxiliaire à Pmin (hors circulateurs)		W		96	69	77	134	137
Puissance électrique à charge nulle (veille)		W	●	4	4	4	4	4
Protection électrique		IP		21	21	21	21	21
Débit nominal d'eau à Pn ΔT = 20 K		m³/h		0,78	0,99	1,32	1,66	2,07
ΔP chaudière à débit nominal		mbar		36	57	101	92	139
Contenance en eau corps		l		24	29,5	35	40,5	46
Pression maxi d'utilisation (primaire)		bar		3	3	3	3	3
Classe NOx *				3	3	3	3	3
Poids net		kg		189	221	245	273	301

\* Selon EN 303-2

(1) Rendement chaudière seule + sonde extérieure livrée de série - (2) Rendement chaudière seule

## CARACTÉRISTIQUES PRÉPARATEURS ECS

SEMPRA NOVA HTE 2		RT2012	110 ESL-H		160 ESL-H		
			19	24	19	24	32
Capacité de stockage	l	●	110		160		
Position			horizontale		horizontale		
Température de stockage	°C		61		61		
Débit spécifique **	l/mn		17,5	18	21	23	24
Débit soutirable en 10mn* ΔT = 30 K	l		190	192	240	245	250
Débit soutirable en continu ΔT = 35 K	l/h		440	530	435	565	635
Constante de refroidissement (cr)	Wh/l/°C/jour	●	0,305		0,24		
Coefficient de pertes thermique (UA_S)	W/K		1,46		1,68		
Pertes à l'arrêt ΔT = 45 K	W		65,6		75,5		
Puissance nominale*	kW		18	21,6	17,7	23,1	25,9
Pression maxi d'utilisation (sanitaire)	bar		10		10		
Puissance électrique auxiliaire (pompe ECS)	W		33		33		
Hauteur relative de l'échangeur : H1/H totale	%	●	0,69		0,69		
Hystérésis thermostat ballon	°C	●	6		6		
N° de zone du thermostat		●	1		1		
Type de gestion du thermostat		●	permanent ou nuit		permanent ou nuit		
Température maxi de stockage	°C	●	95		95		

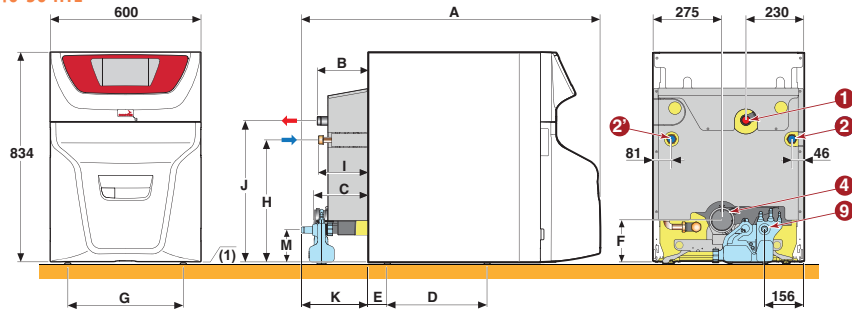
\*Eau chaude 40°C, eau froide 10°C \*\*Selon norme EN 13203

Valeurs actualisées disponibles sur le site d'Uniclimate : [www.rt2012-chauffage.com](http://www.rt2012-chauffage.com)

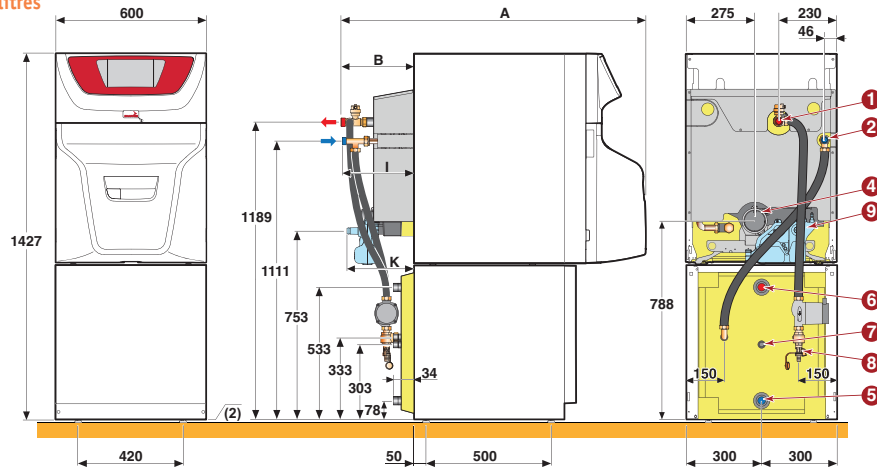
# CARACTÉRISTIQUES DIMENSIONNELLES

## CHAUDIÈRES SEMPRA NOVA HTE 2 MK1 ET MK2 CHEMINÉE

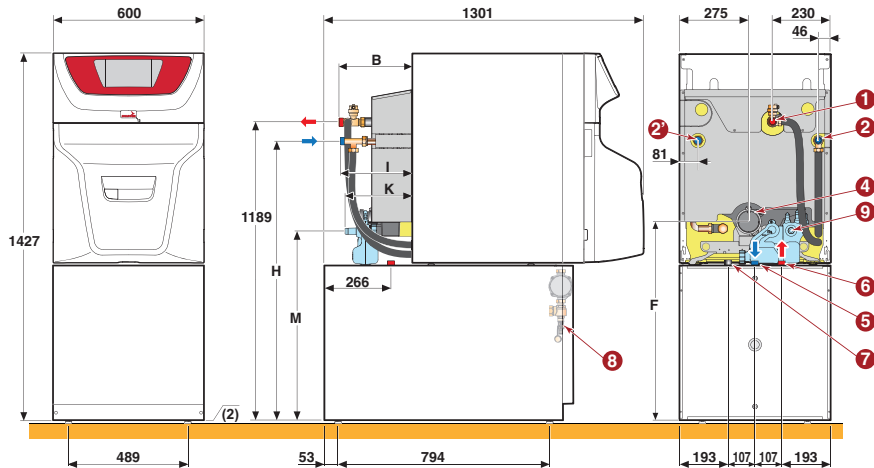
Sempra Nova HTE 2 Ci 19-24-32 et 40-50 HTE



Sempra Nova HTE 2 Bi 19-24 / 110 litres



Sempra Nova HTE 2 Bi 19-24-32 / 160 litres



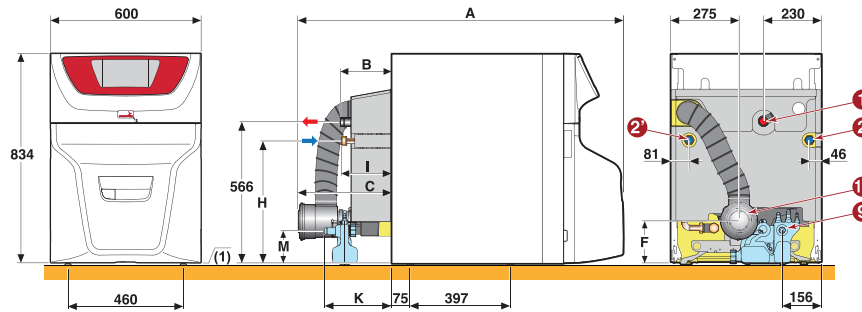
	SEMPRA NOVA HTE 2		SEMPRA NOVA HTE 2	SEMPRA NOVA HTE 2
	Ci 19-24-32	Ci 40-50	Bi 19-24 110 LITRES	Bi 19-24-32 160 LITRES
1 Départ chauffage	G1"	G1"	G1"	G1"
2 Retour chauffage	G1"	G1"	G1"	G1"
2' Retour chauffage (sauf Ci 40-50)	G1"	G1"	G1"	G1"
4 Buse de fumée	Ø 82 mm	Ø 110 mm	Ø 82 mm	Ø 82 mm
5 Entrée ECS	-	-	G1"	G1"
6 Sortie ECS	-	-	G1"	G1"
7 Retour boucle de circulation (facultatif)	-	-	G3/4"	G3/4"
8 Robinet de vidange, raccordement pour tuyau	-	-	Ø int. 14 mm	Ø int. 14 mm
9 Évacuation des condensats	-	-	-	-
(1) Pieds réglables	9-35 mm	19-45 mm	-	-
(2) Pieds réglables	-	-	10-30 mm	10-30 mm

	COTES (MM)												
	A	B	C	D	E	F	G	H	I	J	K	M	
Sempra Nova HTE 2 Ci 19 / MK1 et MK2	1081	74	92	397	75	165	460	488	72	566	136	132	
Sempra Nova HTE 2 Ci 24 / MK1 et MK2	1203	204	218	397	75	165	460	488	199	566	265	132	
Sempra Nova HTE 2 Ci 32 / MK1 et MK2	1241	204	263	397	75	190	460	454	222	566	297	136	
Sempra Nova HTE Ci 40 / MK1 et MK2	1312	90	136	569	179	184	280	447	95	558	167	132	
Sempra Nova HTE Ci 50 / MK1 et MK2	1438	216	263	696	52	184	280	447	222	558	293	132	
Sempra Nova HTE 2 Bi 19 / 110 / MK1 et MK2	1110	169	-	-	-	-	-	-	164	-	136	-	
Sempra Nova HTE 2 Bi 24 / 110 / MK1 et MK2	1240	296	-	-	-	-	-	-	291	-	265	-	
Sempra Nova HTE 2 Bi 19 / 160 / MK1 et MK2	-	169	-	-	-	788	-	1111	164	-	136	753	
Sempra Nova HTE 2 Bi 24 / 160 / MK1 et MK2	-	296	-	-	-	788	-	1111	291	-	265	753	
Sempra Nova HTE 2 Bi 32 / 160 / MK1 et MK2	-	296	-	-	-	813	-	1077	314	-	297	759	

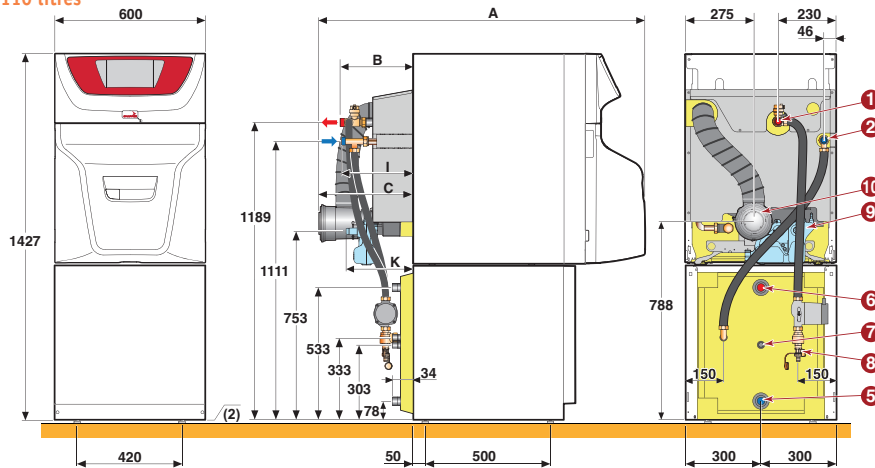
# CARACTÉRISTIQUES DIMENSIONNELLES

## CHAUDIÈRES SEMPRA NOVA HTE 2 MK1 ET MK2 VENTOUSE

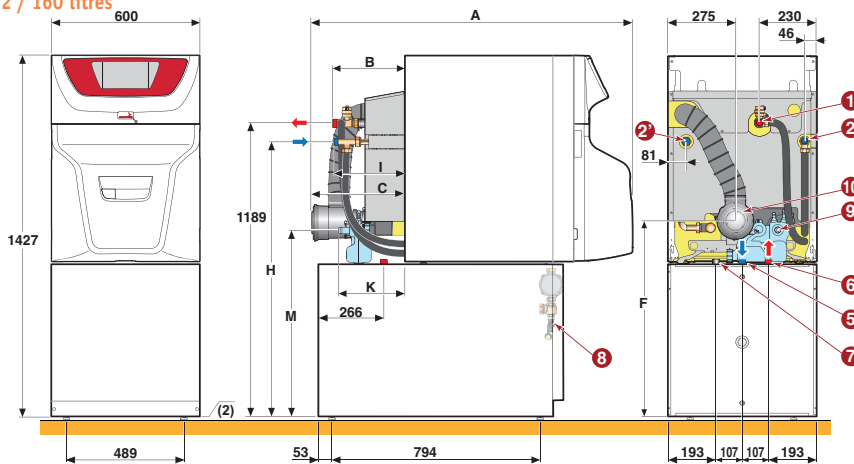
Sempra Nova HTE 2 FF Ci 19-24-32



Sempra Nova HTE 2 FF Bi 19-24 / 110 litres



Sempra Nova HTE 2 FF Bi 19-24-32 / 160 litres



	SEMPRA NOVA HTE FF Ci 19-24-32	SEMPRA NOVA HTE FF Bi 19-24 110 LITRES	SEMPRA NOVA HTE FF Bi 19-24-32 160 LITRES
1 Départ chauffage	G1"	G1"	G1"
2 Retour chauffage	G1"	G1"	G1"
2' Retour chauffage	G1"	G1"	G1"
5 Entrée ECS	-	G1"	G1"
6 Sortie ECS	-	G1"	G1"
7 Retour boucle de circulation (facultatif)	-	G3/4"	G3/4"
8 Robinet de vidange, raccordement pour tuyau	-	Ø int. 14 mm	Ø int. 14 mm
9 Évacuation des condensats	-	-	-
10 Raccordement air / fumées	Ø 82 / 125 mm	Ø 82 / 125 mm	Ø 82 / 125 mm
(1) Pieds réglables	9-35 mm	-	-
(2) Pieds réglables	-	10-30 mm	10-30 mm

	COTES (MM)									
	A	B	C	F	H	I	K	M		
Sempra Nova HTE 2 FF Ci 19 / MK1 et MK2	1233	74	244	165	488	72	136	132		
Sempra Nova HTE 2 FF Ci 24 / MK1 et MK2	1355	204	370	165	488	199	265	132		
Sempra Nova HTE 2 FF Ci 32 / MK1 et MK2	1473	204	529	190	454	222	297	136		
Sempra Nova HTE 2 FF Bi 19 / 110 / MK1 et MK2	1233	169	244	-	-	164	136	-		
Sempra Nova HTE 2 FF Bi 24 / 110 / MK1 et MK2	1355	296	370	-	-	291	265	-		
Sempra Nova HTE 2 FF Bi 19 / 160 / MK1 et MK2	1301	169	244	788	1111	164	136	753		
Sempra Nova HTE 2 FF Bi 24 / 160 / MK1 et MK2	1355	296	370	788	1111	291	265	753		
Sempra Nova HTE 2 FF Bi 32 / 160 / MK1 et MK2	1473	296	529	813	1077	314	297	759		

### REMARQUE

Pour des besoins ecs plus importants, nous proposons également un préparateur ecs de 200 ou 300 L : voir page 14.



# TABLEAU DE COMMANDE

## RÉGULATION MK1

Le tableau de commande MK1 permet la gestion d'un circuit direct et d'un circuit ecs. Il intègre d'origine une priorité pour la production de l'eau chaude sanitaire : sonde ecs livrée d'origine avec les versions 110ESL & 160ESL, ou livrable en option (voir page 12) pour les chaudières chauffage seul raccordées à un préparateur ecs indépendant. Le tableau est composé d'un module de commande

orientable pour une utilisation aisée quelle que soit la hauteur. L'écran LCD permet l'affichage des températures, du comptage d'énergies et des codes erreurs.

Il est livré d'origine avec une sonde extérieure agissant sur le brûleur pour atteindre la température de consigne de la loi d'eau. Possibilité de raccordement de thermostats d'ambiance on/off ou modulant.



## RÉGULATION MK2

Le tableau de commande MK2 permet la gestion (avec programmation) d'un circuit direct et de la production ECS (sonde ecs en option).

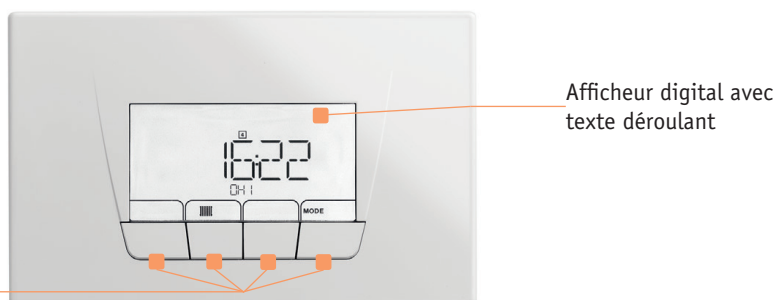
La mise en route ou l'arrêt du brûleur en fonction de la température extérieure est activée par raccordement de la sonde extérieure livrée d'origine. La commande d'un circuit avec vanne mélangeuse est possible par la mise en place d'une « platine + sonde pour vanne » Réf. 7628144 (livrable en option) (2 circuits vanne mélangeuse possibles pour la Ci 40 et 50 avec 2 kits Réf.

7628144).

L'affichage de la température de chaudière, l'état de fonctionnement du générateur par symboles et codes alphanumériques est assuré par le large display d'affichage des alarmes est en texte clair.

Pour le suivi de l'installation, possibilité de lire l'historique des défauts ainsi que les compteurs horaires de fonctionnement. Possibilité de raccordement de thermostats d'ambiance on/off ou modulants pour chacun des circuits chauffage raccordés.

- Touches :
- d'accès aux différents menus ou paramètres,
  - de réglage des consignes.



# TABLEAU DE COMMANDE

## ACCESSOIRES DE RÉGULATION

### THERMOSTAT D'AMBIANCE CONNECTABLE



Sonde d'ambiance connectée eMO Life - Réf. 7691376

La sonde d'ambiance connectée eMO Life est conçue pour être raccordée en natif (filaire R-BUS) sur la SEMPRA NOVA. Elle permet le pilotage à distance du chauffage et de l'eau chaude sanitaire via une appli à

télécharger gratuitement, facile de prise en main par l'utilisateur avec possibilité de donner accès à son installation au professionnel.

2. CONNECTEZ eMO Life à votre Wifi



1. CÂBLEZ votre eMO Life

3. TÉLÉCHARGEZ ET CONNECTÉ l'application eMO Life :



4. VALIDEZ VOTRE COMPTE ET APPAIREZ PUIS PILOTEZ le thermostat eMO Life depuis votre mobile ou votre tablette



5. RÉCEPTION DES DONNÉES PAR LA CHAUDIÈRE connexion établie bidirectionnelle



### SONDES D'AMBIANCE



Sonde d'ambiance filaire programmable - Réf. C7108496

Sonde d'ambiance sans fil programmable - Réf. C7108497

Les sondes d'ambiance programmables assurent la régulation et la programmation hebdomadaire du chauffage par action sur le brûleur selon différents modes de fonctionnement : "Automatique" selon

programmation, "Permanent" à une température réglée ou "Vacances".

La version "sans fils" est livrée avec un boîtier récepteur à fixer au mur près de la chaudière.

### THERMOSTATS D'AMBIANCE



Thermostat d'ambiance sans fil à piles (1) - Réf. 7675234

Thermostat d'ambiance filaire à piles - Réf. CFF000028

Thermostat d'ambiance filaire alimentée 230 V - Réf. 7675235

(1) Thermostat d'ambiance sans fil avec programme hebdomadaire liaison radio

- Boîtier pour fixation murale en saillie ou boîte d'encastrement. Positionnement sur pied possible (socle fourni)
- Affichage sur grand écran LCD rétro-éclairé
- Fonctionnement sur piles 2x1,5V (fournies)
- Sauvegarde permanente des paramètres de réglage
- Protection classe III IP30

- Réglages par molette 7 positions et touches élastomères

- Thermostat connectable avec les solutions Ecosystem DeltaDore Tydom

L'application DeltaDore permet d'utiliser un smartphone ou une tablette pour piloter et programmer le chauffage.

Pour toute information complémentaire, contactez votre interlocuteur DeltaDore.

**IMPORTANT :** Éligibilité au « Certificat d'économie d'énergie »

Associés aux chaudières SEMPRA Nova équipées d'origine d'une sonde extérieure, le thermostat d'ambiance eMO Life réf. 7691376, et la sonde d'ambiance réf. C7108496, C7108497 relèvent de la classe VII.

# TABLEAU DE COMMANDE

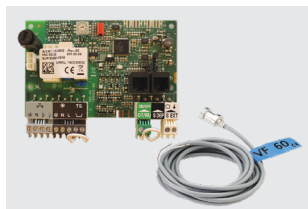
## ACCESSOIRES DE RÉGULATION



Sonde eau chaude sanitaire (Long. 5 m) - Réf. 7631103

Elle permet la régulation avec priorité de la température eau chaude sanitaire. Elle est livrée d'origine avec les modèles ECS 110ESL et 160ESL.

Le connecteur livré permet de tromper la fonction Titan Active System® dans le cas d'un raccordement à un préparateur ecs avec protection par anode magnésium.



Kit régulation pour vanne 3 voies - Réf. 7628144

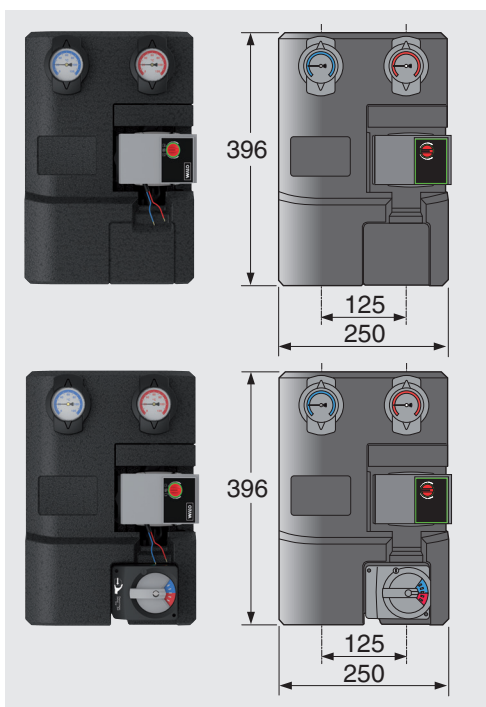
Permet de commander une vanne mélangeuse à moteur électro-thermique ou électro-mécanique. La carte s'implante dans le tableau de commande MK2 et se raccorde par connecteurs embrochables.

Pour les modèles Ci 40 et 50, il est possible de monter 2 cartes pour la commande de jusqu'à 2 circuits avec vanne mélangeuse.



Kit de câblage sécurité plancher chauffant - Réf. C17201800

## MODULES HYDRAULIQUES



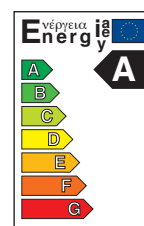
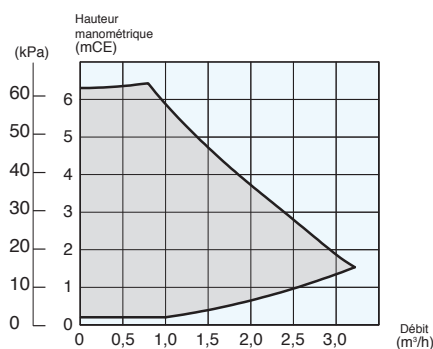
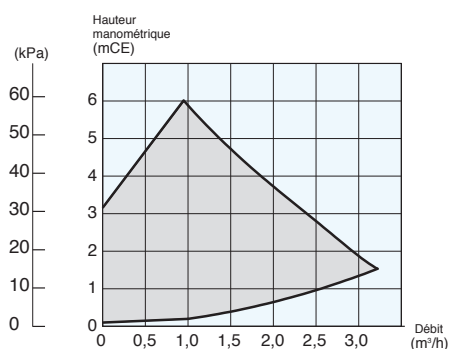
Module ErP circuit direct - Réf. C12000305

Entièrement monté, isolé et testé ; équipé d'une pompe, de thermomètres intégrés dans les vannes d'isolement, et d'un clapet antiretour intégré dans la vanne de retour.

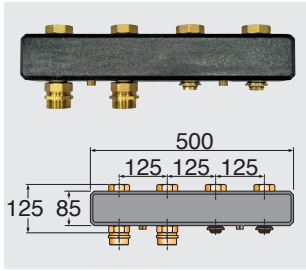
Module ErP circuit vanne 3 voies motorisée - Réf. C12000306

Entièrement monté, isolé et testé ; équipé d'une pompe, d'une vanne mélangeuse 3 voies motorisée, de thermomètres intégrés dans les vannes d'isolement, et d'un clapet antiretour intégré dans la vanne de retour.

### CARACTÉRISTIQUES CIRCULATEUR CHAUFFAGE WILO YONOS PARA RS 25/6 ÉQUIPANT LES MODULES HYDRAULIQUES

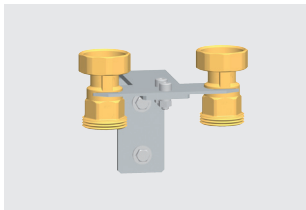


# ACCESSOIRES HYDRAULIQUES



Collecteur pour 2 modules ErP - Réf. C12000318

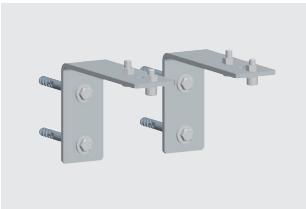
Permet l'installation de 2 modules Erp avec 2 ou 3 circuits.



Console murale pour module hydraulique - Réf. ???####

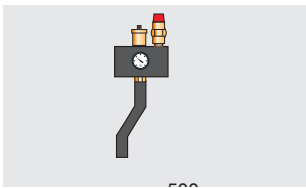
Cette console permet de fixer 1 module hydraulique pour circuit direct ou circuit avec vanne au mur.

S'utilise quand l'un des 2 modules hydrauliques est monté seul. Elle intègre 2 raccords mâle/femelle en laiton.



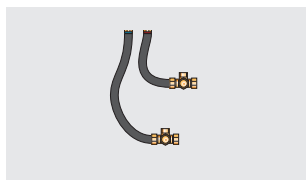
Jeu de 2 consoles murales pour collecteur - Réf. C12000310

Permet de fixer le collecteur au mur.



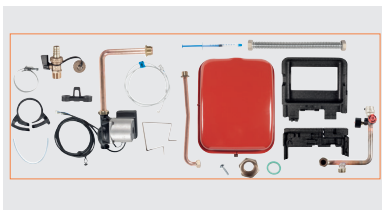
Kit sécurité hydraulique : purgeur, soupape, manomètre - Réf. 7630940

Comporte un purgeur automatique, une soupape de sécurité tarée à 3 bar, et un manomètre. Se monte sur la croix de raccordement supérieure.



Tubulure flexible chaudière HTE pour Module hydraulique ErP - Réf. 7630918

Utilisable pour raccorder un module hydraulique à la chaudière



Kit hydraulique intégrable pompe vase d'expansion 18 L - Réf. 7629655

Comporte les tubulures, la pompe, le vase d'expansion 18 litres, un manomètre, une soupape de sécurité et un purgeur.



Kit de liaison ballon - Réf. 7630428

Ce kit comporte la pompe de charge (modulante à indice d'efficacité énergétique EEI < 0,23), le clapet anti-retour, ainsi que les tubulures de liaison pour le raccordement des chaudières

Sempre Nova Ci chauffage seul (non équipées) à un préparateur indépendant ECS 110 ou 160 ESL ou solaire.



Filtre fioul 40 microns avec dégazeur - Réf. 7614197

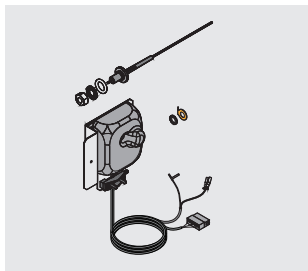
La mise en place de ce filtre est vivement recommandée. Il se place sur la sortie cuve fioul via un circuit monotube et permet :

- d'éliminer les problèmes liés à l'utilisation de fioul à basse température,

- une combustion plus propre grâce à un angle de pulvérisation constant et une flamme stable,
- d'améliorer l'acoustique du brûleur,
- de prélever la juste quantité de fioul nécessaire en éliminant le risque de pompage de saletés.

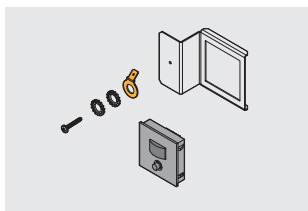
# ACCESSOIRES HYDRAULIQUES

## ACCESSOIRES DE RÉGULATION



Kit ACI protection ballon - Réf. 7630920

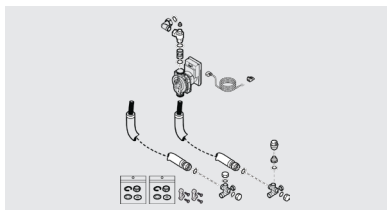
En remplacement de l'anode magnésium montée d'origine sur les préparateurs ecs des versions 110 ESL et 160 ESL



Kit testeur anode magnésium - Réf. 7630937

Se monte à l'avant de la chaudière sous le capot et permet de visualiser l'état d'usure de l'anode

magnésium montée sur les versions avec préparateurs 110 ESL et 160 ESL.



Kit raccordement pour préparateur PIM Be - Réf. 7631115

Ce kit comporte la pompe de charge (modulante à indice d'efficacité énergétique EEI < 0,23), le clapet anti-retour, ainsi que les tubulures de liaison pour le raccordement des chaudières

Sempra Nova Ci chauffage seul (non équipées) à un préparateur indépendant PIM Be.

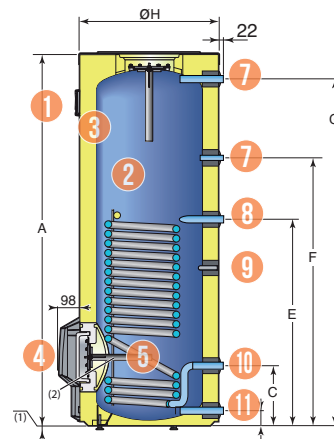


Préparateur d'Eau Chaude Sanitaire PIM Be - 200 & 300 L

Pour des besoins ecs plus importants. Eau disponible à volonté et à la température voulue tout au long du soutirage. Le PIM Be est capable de fournir des débits ECS importants en

10 mn pour les remplissages rapides de baignoires, ou répondre aux besoins des douches à fort débit selon la capacité et la chaudière associée.

- 1 Thermomètre
- 2 Anode
- 3 Isolation épaisseur 75 mm mousse de polyuréthane
- 4 Trappe de visite Ø120
- 5 Anode
- 6 Départ eau chaude sanitaire G 1"
- 7 Circulation G 3/4"
- 8 Entrée de l'échangeur G 1"
- 9 Doigt de gant pour sonde ECS ø int. 16,1 mm
- 10 Sortie de l'échangeur G1"
- 11 Entrée eau froide sanitaire et orifice de vidange G1"



PIM BE		200	300
Capacité de stockage	l	200	300
Capacité de l'échangeur	l	8,1	11,4
Surface de chauffe	m <sup>2</sup>	1,2	1,7
Pertes de charge de l'échangeur à 3 m <sup>3</sup> /h	mbar	14	17
Puissance échangée *	kW	39	54
Pression maxi d'utilisation (sanitaire)	bar	10	10
Température maximale de service	°C	95	95
Débit soutirable en 10 mn ΔT = 30 K *	l	340	520
Débit soutirable en continu ΔT = 35 K	l/h	960	1330
Constante de refroidissement (cr)	Wh/l/°C/jour	0,17	0,15
Consommation d'entretien ΔT = 45 K (3)	kWh/24h	1,3	1,6
Poids net	kg	74	99

TYPE	A	B	C	E	F	G	ØH
PIM Be 150	964	70	282	612	692	844	660
PIM Be 200	1234	70	282	747	910	114	660
PIM Be 300	1754	70	282	972	1262	1634	660



Sempra Nova HTE 2 24 / 32 kW

Ballon Pim Be

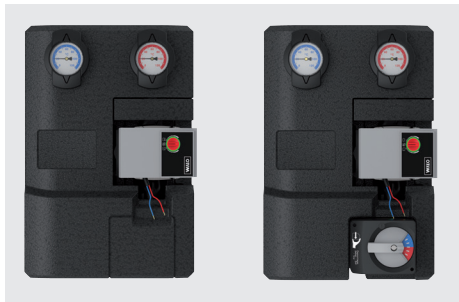
ACCESSOIRE PIM BE  
Résistance électrique 2,7 kW

RÉFÉRENCE  
7651058

\* Entrée Eau Froide Sanitaire 10 °C ; Sortie Eau Chaude Sanitaire 45 °C  
Température primaire 80 °C ; Stockage Eau Chaude Sanitaire 60 °C



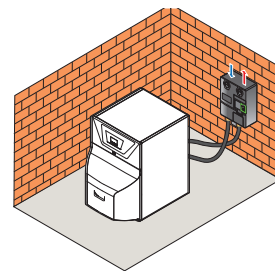
# MODULES HYDRAULIQUES



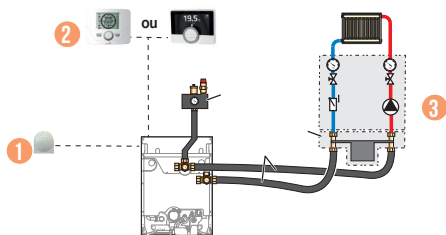
Module ErP circuit direct - Réf. C12000305  
 Module ErP circuit vanne 3 voies motorisée - Réf. C12000306

Le Module hydraulique ErP est un groupe d'accessoires pré montés pour les circuits de chauffage.

Le montage peut se faire directement sur un collecteur ou sur une plaque de fixation avec raccords au mur : à droite, à gauche ou central.

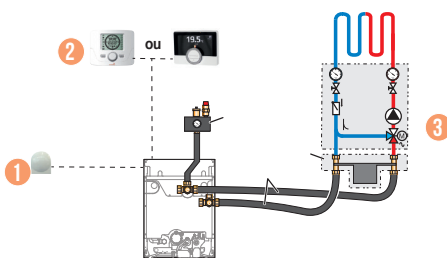


## CONFIGURATION 1 CIRCUIT DIRECT



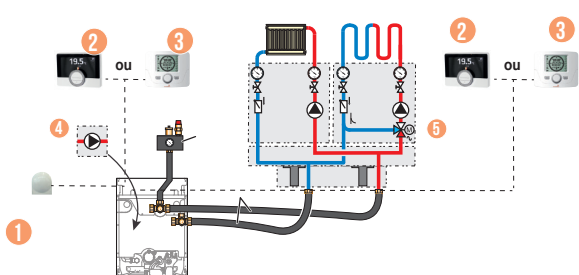
	DÉSIGNATION	RÉFÉRENCE
1	Sonde extérieure filaire	Livrée avec la chaudière
	ou Sonde d'ambiance filaire programmable (option)	7108496
	ou Sonde d'ambiance sans fil programmable (option)	7108497
2	Sonde d'ambiance filaire eMO Life connectable	7691376
3	Pompe circuit direct	
	dans kit hydraulique intégrable	Modèles de 19 à 32 kW
	ou dans module ErP pose murale	Modèles 40 et 50 kW

## CONFIGURATION 1 CIRCUIT AVEC VANNE 3 VOIES



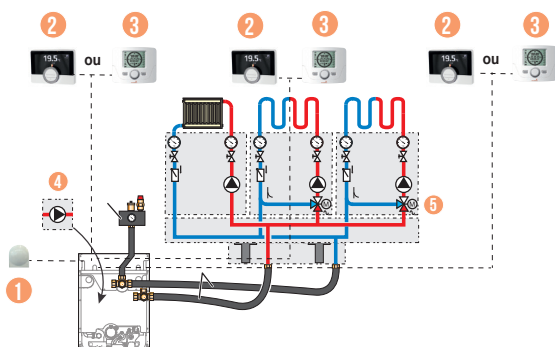
	DÉSIGNATION	RÉFÉRENCE
1	Sonde extérieure filaire	Livrée avec la chaudière
	ou Sonde d'ambiance filaire programmable (option)	7108496
	ou Sonde d'ambiance sans fil programmable (option)	7108497
2	Sonde d'ambiance filaire eMO Life connectable	7691376
3	Module ErP circuit Vanne 3 Voies pose murale	C12000306

## CONFIGURATION 1 CIRCUIT DIRECT + 1 CIRCUIT VANNE 3 VOIES



	DÉSIGNATION	RÉFÉRENCE
1	Sonde extérieure filaire	Livrée avec la chaudière
2	Sonde d'ambiance filaire eMO Life connectable	7691376
	ou Sonde d'ambiance filaire programmable (option)	7108496
3	Sonde d'ambiance sans fil programmable (option)	7108497
4	Pompe circuit direct	
	dans kit hydraulique intégrable	Modèles de 19 à 32 kW
	ou dans module ErP pose murale	Modèles 40 et 50 kW
5	Module ErP circuit Vanne 3 Voies pose murale	

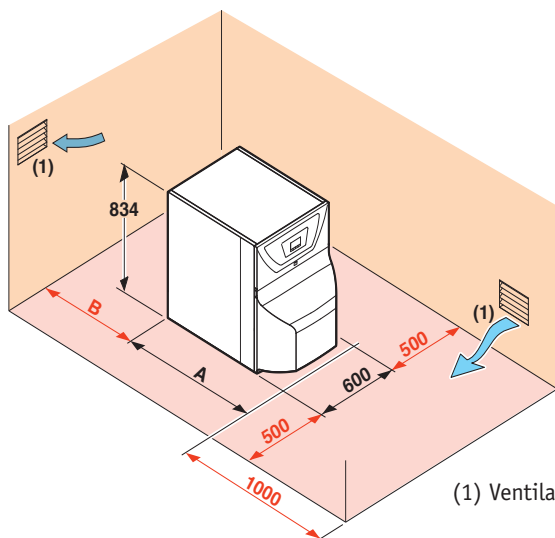
## CONFIGURATION 1 CIRCUIT DIRECT + 2 CIRCUITS VANNE 3 VOIES



	DÉSIGNATION	RÉFÉRENCE
1	Sonde extérieure filaire	Livrée avec la chaudière
2	Sonde d'ambiance filaire eMO Life connectable	7691376
	ou Sonde d'ambiance filaire programmable (option)	7108496
3	Sonde d'ambiance sans fil programmable (option)	7108497
4	Pompe circuit direct	
	dans kit hydraulique intégrable	Modèles de 19 à 32 kW
	ou dans module ErP pose murale	Modèles 40 et 50 kW
5	Module ErP circuit Vanne 3 Voies pose murale	

# INSTALLATION

## IMPLANTATION EN CHAUFFERIE



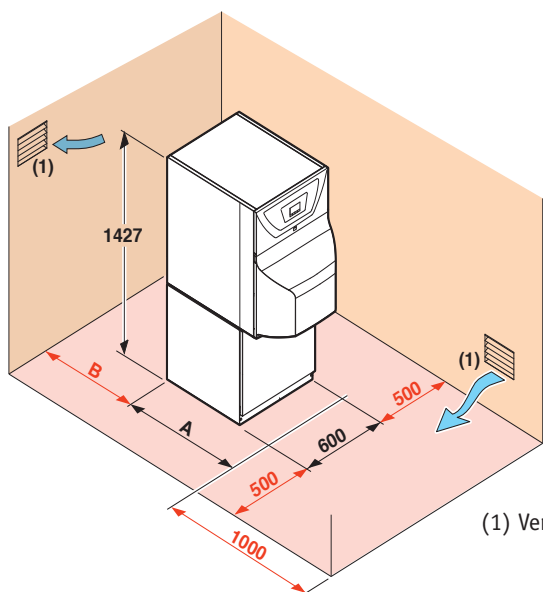
(1) Ventilation chaufferie non nécessaire en configuration C13, C33 et C93

### SEMPRA NOVA HTE 2 CHAUFFAGE SEUL

Les cotes indiquées correspondent aux dimensions minimales (en mm)

conseillées pour assurer une bonne accessibilité autour de la chaudière.

PUISSANCE	A (MM)	CHEMINÉE		VENTOUSE	
		B (MM)	Ø BUSE	B (MM)	Ø BUSE
19	1 066	500	80	1 000	80/125
24	1 188	500	80	1 000	80/125
32	1 226	500	80	1 000	80/125
40	1 357	500	110	-	-
50	1 483	500	110	-	-



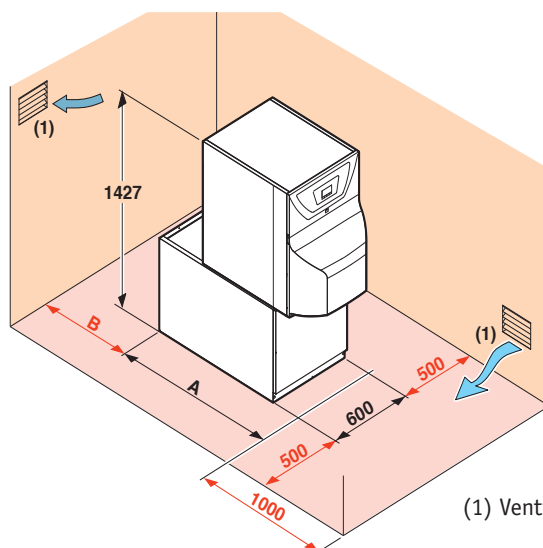
(1) Ventilation chaufferie non nécessaire en configuration C13, C33 et C93

### SEMPRA NOVA HTE 2 CHAUFFAGE + ECS 110 L

Les cotes indiquées correspondent aux dimensions minimales (en mm)

conseillées pour assurer une bonne accessibilité autour de la chaudière.

Puissance	A Profondeur hors tout (mm)		CHEMINÉE		VENTOUSE	
	Cheminée	Ventouse	B (MM)	Ø BUSE	B (MM)	Ø BUSE
19	1 095	1 093	500	80	1 000	80/125
24	1 225	1 220	500	80	1 000	80/125



(1) Ventilation chaufferie non nécessaire en configuration C13, C33 et C93

### SEMPRA NOVA HTE 2 CHAUFFAGE + ECS 160 L

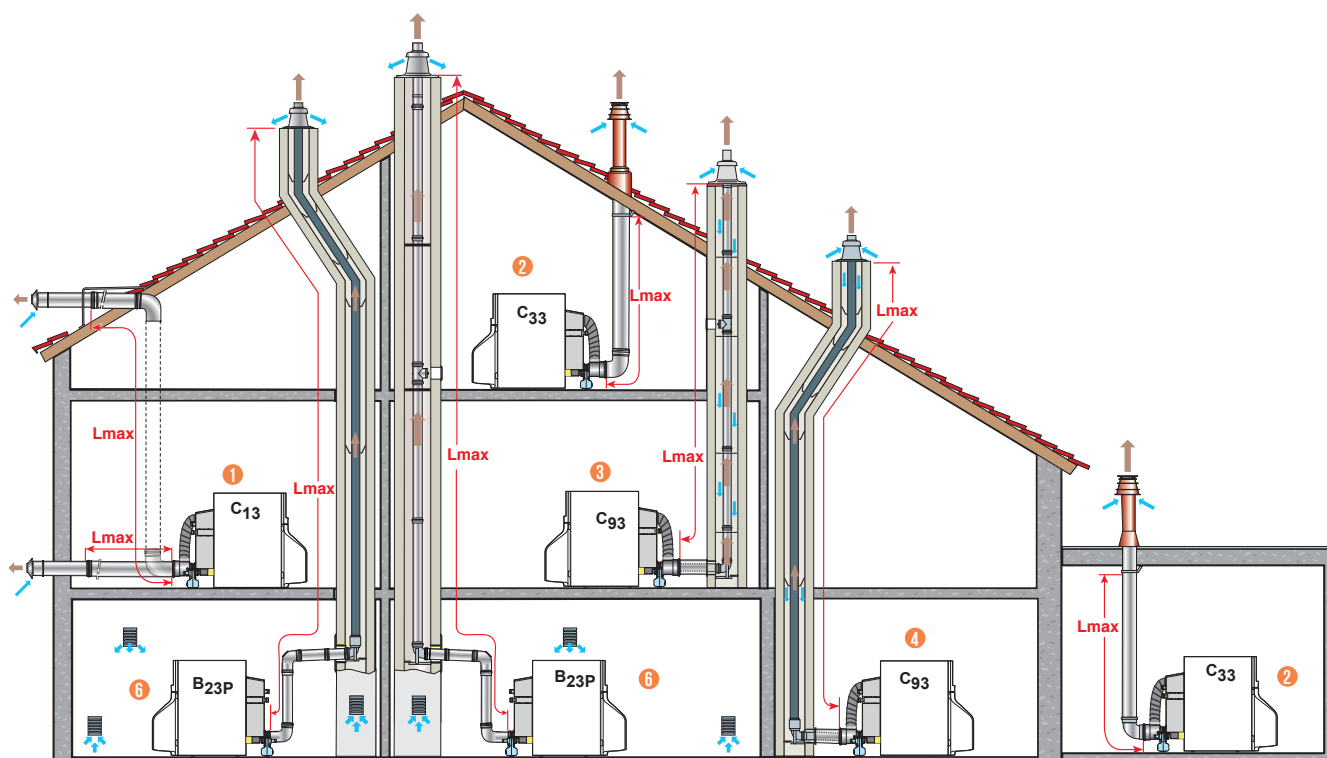
Les cotes indiquées correspondent aux dimensions minimales (en mm)

conseillées pour assurer une bonne accessibilité autour de la chaudière.

Puissance	A Profondeur hors tout (mm)		CHEMINÉE		VENTOUSE	
	Cheminée	Ventouse	B (MM)	Ø BUSE	B (MM)	Ø BUSE
19	1 286	1 286	500	80	1 000	80/125
24	1 286	1 286	500	80	1 000	80/125
32	1 286	1 286	500	80	1 000	80/125

# FUMISTERIE - RÉGLEMENTATION

## RACCORDEMENT AIR/FUMÉES



- 1 **CONFIGURATION C13x** : Raccordement air/fumées par l'intermédiaire de conduits concentriques à un terminal horizontal (dit ventouse)
- 2 **CONFIGURATION C33** : Raccordement air/fumées par l'intermédiaire de conduits concentriques à un terminal vertical (sortie de toiture)
- ou
- 3 **CONFIGURATION C93x** : Raccordement air/fumées par conduits concentriques en chaufferie, et simples en cheminée (air comburant en contre-courant dans la cheminée)
- ou
- 4 Raccordement air/fumées par conduits concentriques en chaufferie et simples "flex" en cheminée (air comburant en contre-courant dans la cheminée)
- 5 **CONFIGURATION B23P** : Raccordement à une cheminée (air comburant pris dans la chaufferie).

## DÉTERMINATION DE LA LONGUEUR DES CONDUITS SEMPRA NOVA HTE 2 19-24-32 ET 40-50 HTE

Modèle	LONGUEUR MAXI ÉQUIVALENTE L EQ MAX (M) (HORS TERMINAL)					
	CONDUIT CONCENTRIQUE		CONDUIT "CHEMINÉE" EXISTANT			
	C13 TERMINAL HORIZONTAL Ø 80/125 MM	C33 TERMINAL VERTICAL Ø 80/125 MM	C93 TERMINAL VERTICAL CONDUIT CHAUFFERIE RIGIDE CONDUIT CHEMINÉE		B23P CONDUIT CHAUFFERIE RIGIDE CONDUIT CHEMINÉE	
			FLEXIBLE	RIGIDE	FLEXIBLE	RIGIDE
SEMPRA NOVA HTE 2 : 19-24-32	L eq max 12 m dont 8 m maximum en partie horizontale <sup>(2)</sup>	L eq max 12 m	L eq max 15 m <sup>(1)</sup>	L eq max 15 m	L eq max 15 m <sup>(1)</sup>	L eq max 15 m
SEMPRA NOVA HTE : 40-50	-	-	-	-	20 m <sup>(3)</sup>	20 m

<sup>(1)</sup> 12 m si installation avec 3 coudes <sup>(2)</sup> Avec un conduit horizontal n'excédant pas 8 m <sup>(3)</sup> 16 m si installation avec 3 coudes

LONGUEUR ÉQUIVALENTE DES CONDUITS PPS EN MÈTRE	Ø 80/125 MM Ø 80MM
Coude à 87°	1,9 m
Coude à 45°	1,2 m
Tube de visite droit	0,3 m
Coude de visite 87°	1,9 m
Té de visite	4,2 m
Tube de visite pour conduit flex	0,3 m

LONGUEUR ÉQUIVALENTE DES CONDUITS PPS EN MÈTRE	Ø 110 MM
Coude à 90°	2,0 m
Coude à 45°	1,5 m
Tube de visite droit	0,5 m
Coude de visite 87°	2,0 m
Té de visite	4,5 m
Tube de visite pour conduit flex	0,5 m

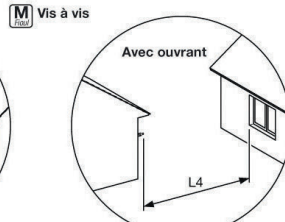
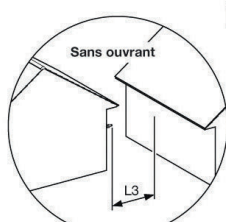
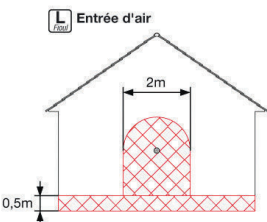
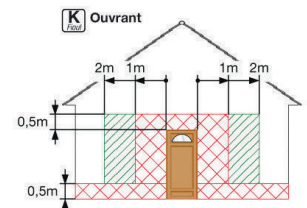
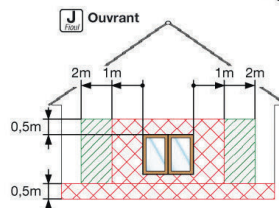
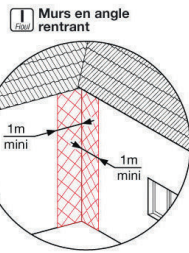
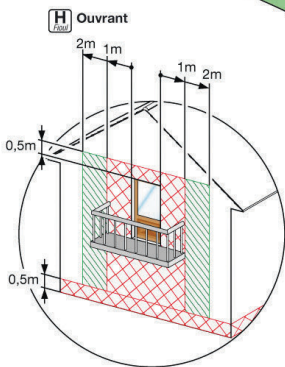
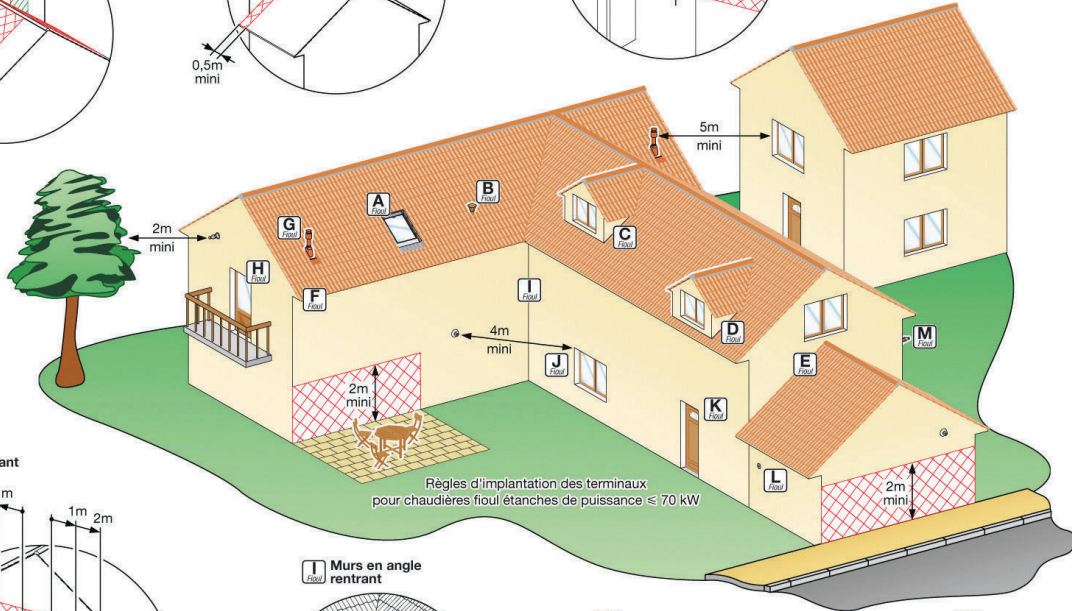
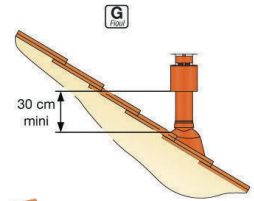
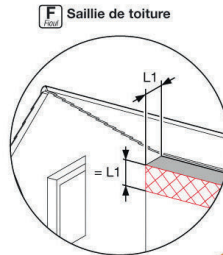
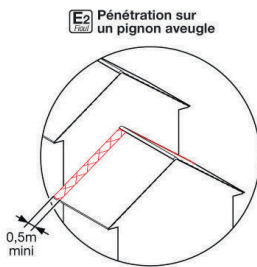
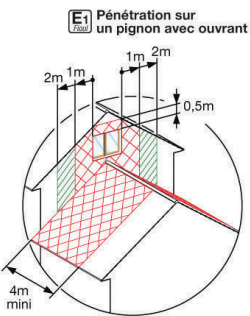
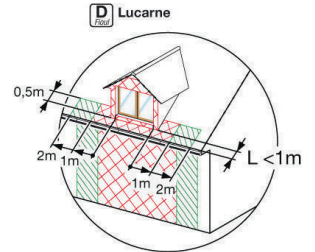
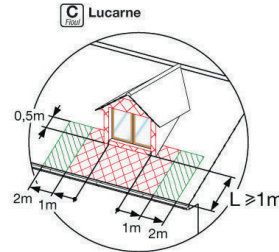
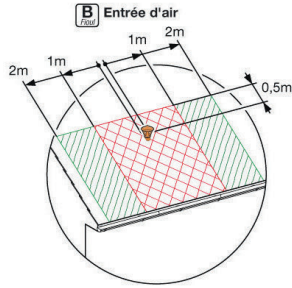
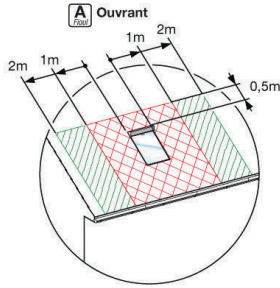
# FUMISTERIE - RÉGLEMENTATION

## SOLUTIONS DE RACCORDEMENT ET D'IMPLANTATIONS VENTOUSE

### RÈGLES D'IMPLANTATION DES TERMINAUX VENTOUSE POUR CHAUDIÈRE FIOUL DE PUISSANCE < 70 KW

1.2.1. Les terminaux

1.2.2. Les foyers



- Zones interdites
- Zones autorisées sur prescription écrite du maître d'œuvre en accord avec le maître d'ouvrage
- Zones autorisées

Avec déflecteur L3 mini 2m L4 mini 5m  
 Sans déflecteur L3 mini 8m L4 mini 8m



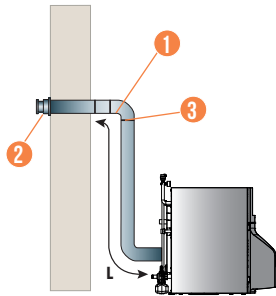
# FUMISTERIE

## ACCESSOIRES DE FUMISTERIE POUR C13 - C33 ET C93

Les chaudières Chappée ont été testées et certifiées avec les "Systèmes d'amenée d'air comburant et d'évacuation des produits de combustion" figurant dans notre tarif. Les chaudières doivent être installées avec les "Systèmes d'amenée d'air comburant et d'évacuation des produits de combustion" conformément aux prescriptions de la notice technique.

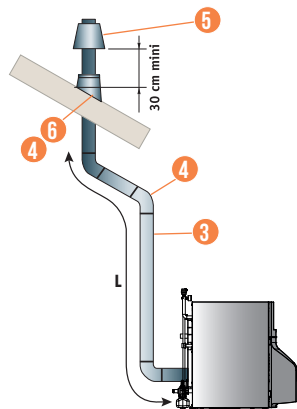
### INSTALLATION VENTOUSE C13 - C33 EN CONDUITS CONCENTRIQUES Ø 80/125

- Les rallonges droites (3) de 0,25, 0,5, 1 ou 2 m peuvent être coupées à la longueur souhaitée. La coupe doit être faite sans déformation et ébavurée.
- Pour toutes les parties horizontales, donner une pente de 3 % vers la chaudière.



**Ventouse C13**

L maxi = 7 m avec 2 coudes 90°  
et une partie verticale de 1 m  
L maxi horizontale sans coude = 8 m



**Ventouse C33**

L maxi = 7,7 m-avec 1 coude 90° (2 m)  
et 2 coudes 45° (2 m)  
~ 11,7 m

### SEMPRA NOVA HTE 2 19-24-32 Ø 80/125

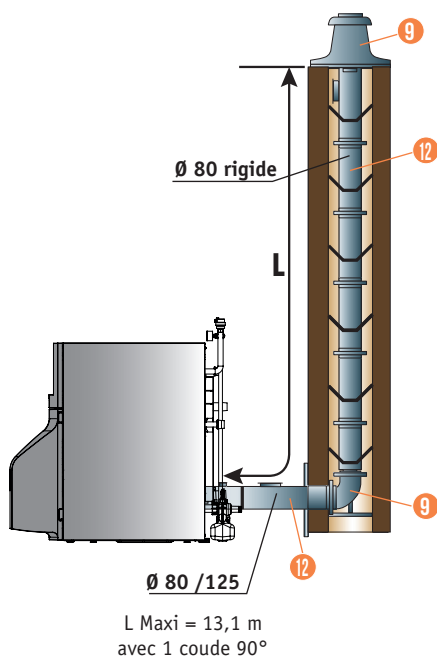
REPÈRES | RÉFÉRENCE

#### ACCESSOIRES DE RACCORDEMENT CONCENTRIQUES

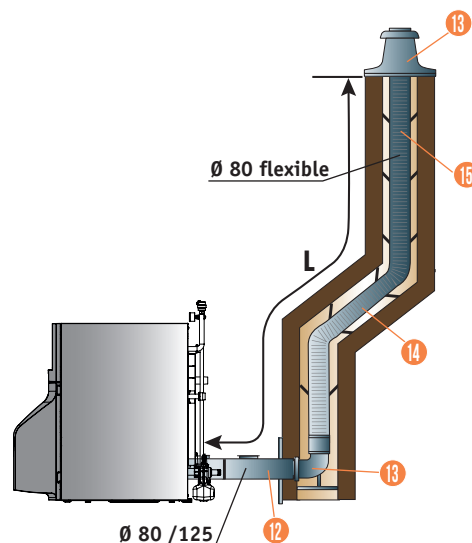
Terminal ventouse horizontal concentrique PPs/AL (1)	2	BRN995023
Terminal ventouse vertical couleur brique concentrique PPs/AL (2)	5	CRN994781
Terminal ventouse vertical couleur noir concentrique PPs/AL (2)	5	CRN994774
Réhausseur avec prise de mesure 82/125 PPs/AL		CRN995009
Rallonge 2000 mm, concentrique PPs/AL	3	CRN995535
Rallonge 1000 mm, concentrique PPs/AL	3	CRN994927
Rallonge 250 mm, concentrique PPs/AL	3	CRN994934
Rallonge 500 mm, concentrique PPs/AL	3	CRN994910
Coude à 90° avec accès maintenance concentrique PPs/AL	8	BRN644938
Élément droit avec accès maintenance concentrique PPs/AL		CRN994989
Coude 15°, concentrique PPs/AL	4	CRN994972
Coude 30°, concentrique PPs/AL	4	CRN994965
Coude 45°, concentrique PPs/AL	4	CRN994958
Coude 90°, concentrique PPs/AL	1	CRN994941
Solin pour toit en pente 25° - 45° couleur brique	6	CRN907224
Solin pour toit en pente 25° - 45° couleur noire	6	CRN578646
Solin pour toit plat	7	CRN603331
Collier Ø 125		CRN578622
Plaque de finition pour installation ventouse C33	10	CRN556320
Prise d'air pour installation cheminée B23P	16	CRN941525
Grille d'aération	21	CRN578462

(1) obligatoire pour ventouse horizontale (2) obligatoire pour ventouse verticale

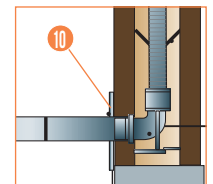
### INSTALLATION VENTOUSE C93 SUR CONDUIT EXISTANT



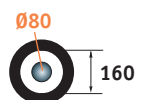
L Maxi = 13,1 m  
avec 1 coude 90°



L Maxi = 7,7 m  
avec 1 coude 90° et 2 coudes 45°



Pour installation  
ventouse rénovation  
C93



Gaine ronde : 160 mm  
minimum



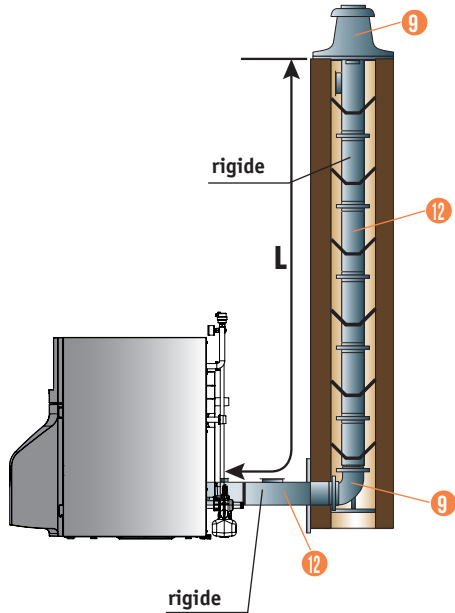
Section carrée : 140 x 140  
mm minimum



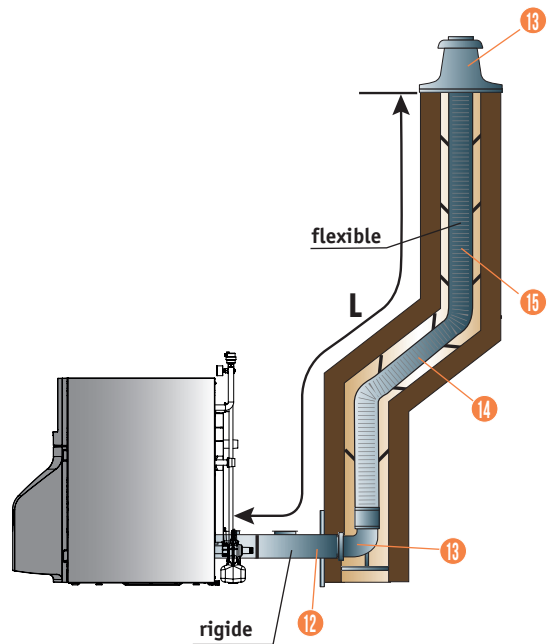
# FUMISTERIE

## ACCESSOIRES DE FUMISTERIE POUR B23P

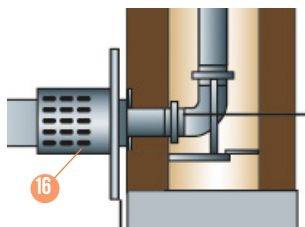
INSTALLATION CHEMINÉE B23P Ø 80 (19-24-32 KW)  
Ø 110 (40-50 KW)



Sempra Nova HTE 2 19-24-32  
L Maxi = 13,1 m  
avec 1 coude 90°



Sempra Nova HTE 2 19-24-32  
L Maxi = 7,7 m  
avec 1 coude 90°  
et 2 coudes 45°



B23P

# RACCORDEMENT HYDRAULIQUE

## EXEMPLES D'INSTALLATION

Les exemples présentés ci-après ne peuvent recouvrir l'ensemble des cas d'installations pouvant être rencontrés. Ils ont pour but d'attirer l'attention sur les règles de base à respecter.

Un certain nombre d'organes de contrôle et de sécurité sont représentés, mais il appartient, en dernier ressort, aux prescrip-

teurs, ingénieurs-conseils et bureaux d'études de décider des organes de contrôle et de sécurité à prévoir définitivement en chaufferie, en fonction des spécificités de celle-ci.

Dans tous les cas il est nécessaire de se conformer aux règles de l'art et aux réglementations locales ou nationales en vigueur.

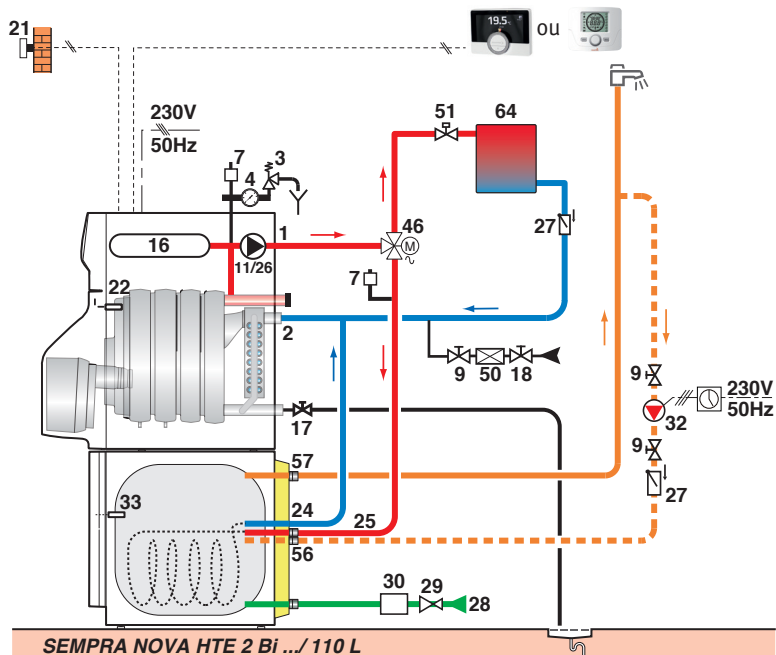
### SEMPRA NOVA HTE 2 Bi... /110 L/MK2 AVEC 1 CIRCUIT DIRECT RADIATEURS



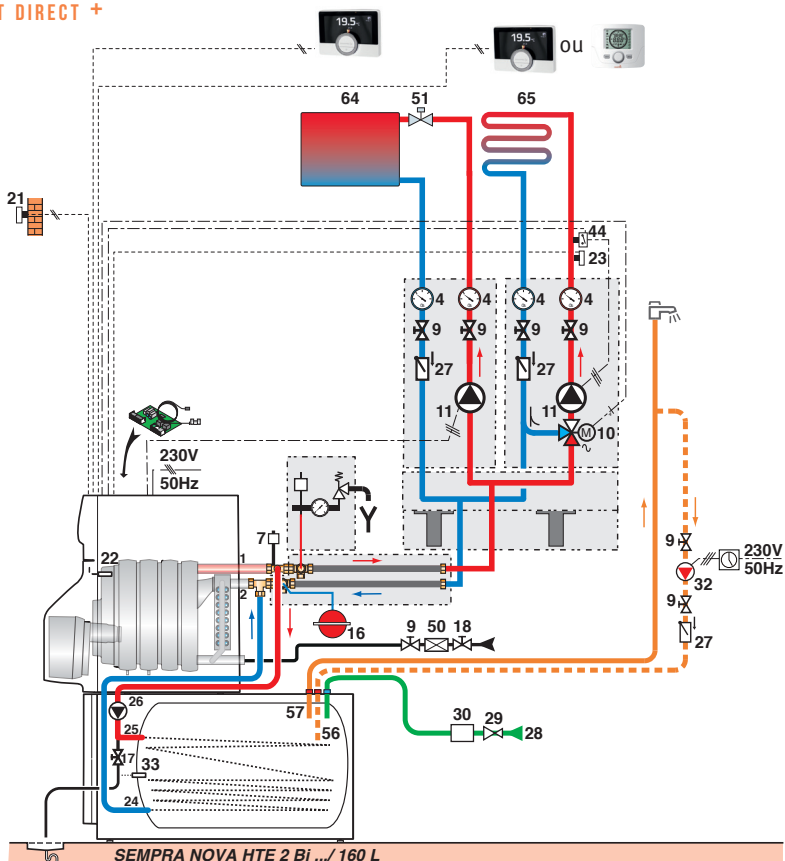
#### ASTUCE DE L'EXPERT

##### ATTENTION :

Pour le raccordement côté eau chaude sanitaire, si la tuyauterie de distribution est en cuivre, un manchon en acier, en fonte ou en matière isolante doit être interposé entre la sortie d'eau chaude et cette tuyauterie afin d'éviter tout phénomène de corrosion au niveau des piquages.



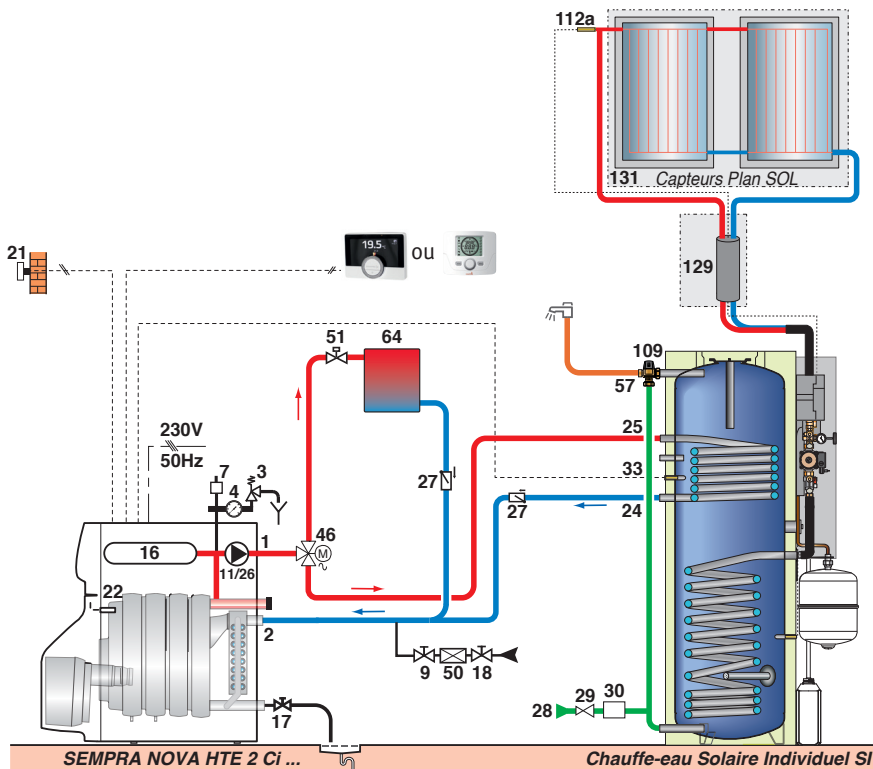
### SEMPRA NOVA HTE 2 Bi... /160 L/MK2 AVEC 1 CIRCUIT DIRECT + 1 CIRCUIT AVEC VANNE MÉLANGEUSE



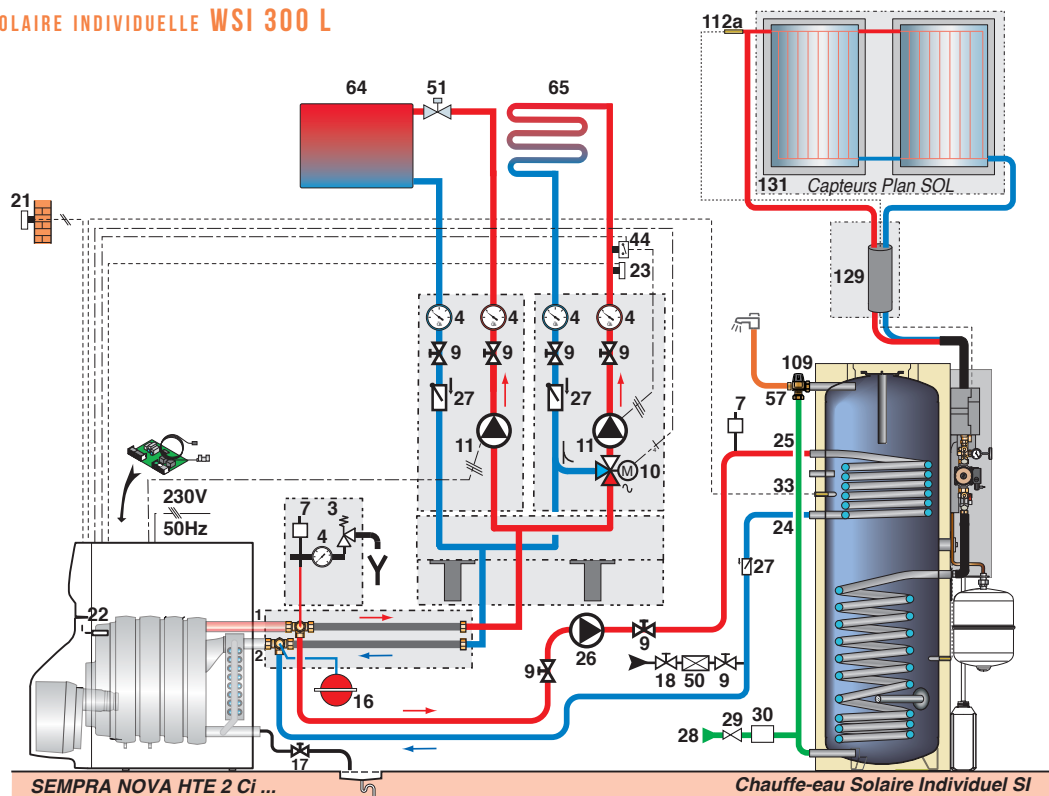
# RACCORDEMENT HYDRAULIQUE

## EXEMPLES D'INSTALLATIONS

SEMPRA NOVA HTE 2 Ci... /MK2 AVEC 1  
CIRCUIT DIRECT RADIATEURS + 1 CIRCUIT ECS PAR  
CHAUFFE-EAU SOLAIRE INDIVIDUELLE WSI 300 L



SEMPRA NOVA HTE 2 Ci... /MK2 AVEC 1 CIRCUIT DIRECT RADIATEURS  
+ 1 CIRCUIT PLANCHER CHAUFFANT AVEC VANNE MÉLANGEUSE +  
1 CIRCUIT ECS PAR CHAUFFE-EAU SOLAIRE INDIVIDUELLE WSI 300 L



# NOTES

---

# VOS PROJETS DOMESTIQUES RÉSIDENTIELS

- ✓ Installateurs
- ✓ Distributeurs

## DIRECTION RÉGIONALE ÎLE-DE-FRANCE / NORD

157 avenue Charles Floquet  
93158 Le Blanc Mesnil Cedex  
Tél : 01 45 91 32 26 - Fax : 01 45 91 32 27

## DIRECTION RÉGIONALE EST

Parc Saint Jacques 1  
2 bis rue Blaise Pascal - 54320 Maxeville  
Tél : 03 83 96 66 50 - Fax : 03 83 96 84 50

## DIRECTION RÉGIONALE OUEST / NORMANDIE

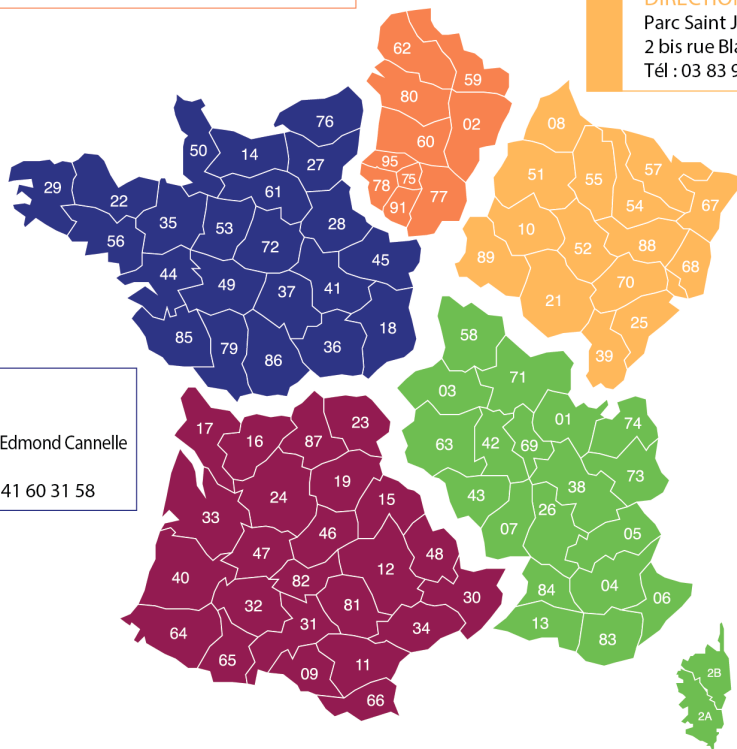
ZI du Moulin de Marcille - 19, rue Edmond Cannelle  
49130 Les Ponts de Cé  
Tél : 02 41 34 77 44 - Fax : 02 41 60 31 58

## DIRECTION RÉGIONALE SUD-OUEST

Domaine de Pelus - Immeuble du Lac  
5 avenue de Pythagore - 33700 Mérignac  
Tél : 05 56 11 28 00 - Fax : 05 56 11 28 01

## DIRECTION RÉGIONALE SUD-EST

Parc AKTILAND Bâtiment C3  
1 Rue de Lombardie - 69800 Saint Priest



## SERVICE CONSOMMATEURS

Cette plateforme téléphonique répond à toutes les demandes des particuliers.  
Du lundi au vendredi de 9h00 à 12h30 et de 14h00 à 17h30

**CHAPPEE**  
SERVICE CONSOMMATEURS

0 825 950 909 Service 0,15 € / min  
+ prix appel

CHAPPEE.COM

157, Avenue Charles Floquet - 93158 Le Blanc Mesnil Cedex - France - Téléphone : 33 (0)1 45 91 56 00 - Télécopie : 33 (0)1 45 91 59 90  
BDR THERMEA France S.A.S. au capital de 229 288 696 €