

CHAPPEE



PANORAMA



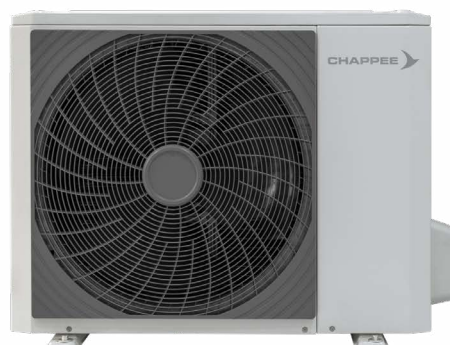
**POMPES À CHALEUR
MOYENNE TEMPÉRATURE
AIR/EAU RÉVERSIBLES
«SPLIT INVERTER» R32**

ERIA-S PLUS FIT-IN



**IDÉAL POUR
LE NEUF**

DE 4 À 10 KW



CHAPPEE.COM

SOMMAIRE

GÉNÉRALITÉS

Introduction	3
--------------------	---

PRÉSENTATION DE LA GAMME

Points forts et différents modèles	4
--	---

CARACTÉRISTIQUES TECHNIQUES

Performances certifiées et caractéristiques techniques	5
Tableaux de données pour le dimensionnement	6
Dimensions de l'ensemble intérieur	8
Composants et dimensions du module intérieur	9
Le kit hydraulique multifonction	10
Le ballon ERIA-S PLUS FIT-IN 180.....	11
Dimensions des unités extérieures	12
Composants des unités extérieures	13

TABLEAU DE COMMANDE

ECOCONTROL +	14
Applications My Chappée , Chappée Ready & Chappée Tool	15

LES OPTIONS D'INSTALLATION

Options du tableau de commande	17
Accessoires d'installation	18
Accessoires hydrauliques	19

DIMENSIONNEMENT D'UNE INSTALLATION

Règles de dimensionnement des PAC air/eau	20
Tableaux de sélection des modèles.....	21

RENSEIGNEMENTS NÉCESSAIRES À L'INSTALLATION

Implantation de l'ensemble intérieur.....	22
Implantation de l'unité extérieure.....	23
Emplacement de l'ensemble intérieur.....	24
Raccordement frigorifique.....	26
Renseignements pour l'acoustique	27
Raccordements électriques et hydrauliques.....	28
Dimensionnement du volume tampon	29
Conseils et recommandations	30

EXEMPLES D'INSTALLATION

Schémas de principe	31
---------------------------	----

[LIEN VERS LA DOCUMENTATION COMMERCIALE sur chappee.com](https://www.chappee.com)



INTRODUCTION

L'Eria-S Plus Fit-In est la solution pompe à chaleur simple et performante pour les constructions neuves.

Elle se distingue par sa compacité et ses performances : **COP de 4,5 à 5,2** pour une température de l'air extérieur de + 7 °C.

Sa technologie Inverter intégrée offre une large plage de modulation de 30 à 100 % permettant d'adapter en permanence et en douceur la température de votre habitation à vos besoins réels. La construction acoustique de l'Eria-S Plus Fit-In lui confère un fonctionnement très silencieux.

De plus, la gamme Eria-S Plus Fit-In est éligible aux aides financières en vigueur *

Elle intègre un préparateur E.C.S. de 177 litres placé sous le module intérieur sous forme de colonne esthétique uniforme.

Elle offre un confort absolu en toutes saisons.

Par sa construction compacte, son design moderne et sa simplicité d'installation, elle s'intègre aisément dans l'environnement d'une habitation neuve.

La gamme Eria-S Plus Fit-In est pilotable à distance avec le thermostat connecté eMO Life. Vous pouvez ainsi maîtriser, optimiser et réguler le fonctionnement de votre chauffage et de votre production d'E.C.S. où que vous soyez, à tout moment, et en toute simplicité.

Le fluide R32 est un fluide HFC ayant un PRG de 675 contre 2088 pour du R410A et a une meilleure capacité thermique que le R410A. Le R32 est un fluide pur donc plus simple à récupérer et à recycler. Il préserve aussi la couche d'ozone.



AIDES FINANCIÈRES *



COMPRESSEUR



IMPACT ENVIRONNEMENTAL REDUIT



RE 2020



COMPATIBLE EMO LIFE



* Aides financières sous réserve de la loi de Finances en vigueur.

Conditions d'utilisation

Températures limites de service :

- en mode chaud :

Air extérieur : - 25/+ 35 °C

Eau : + 25/+ 65 °C

- en mode rafraîchissement :

Air extérieur : - 5/+ 43 °C

Eau : + 5/+ 25 °C

CIRCUIT CHAUFFAGE :

Pression max. de service : 3 bar

Temp. max. de service : 75 °C

Temp. mini. de service : 7 °C

CIRCUIT E.C.S. :

Pression max. de service : 10 bar

Temp. max. de service : 75 °C

Temp. mini. de service : 10 °C



PRÉSENTATION DE LA GAMME

ERIA-S PLUS FIT-IN

POINTS FORTS

- **Compacte et facile à intégrer** avec une empreinte au sol de 551 x 562 mm, une hauteur de 2 208 mm et la possibilité de la placer dans un placard de dimension standard.
- **Hautes performances RE 2020** (chauffage et E.C.S.)
- Excellent confort acoustique avec une puissance acoustique intérieure de seulement **33 dB (A)** de 4 et 6 kW, respectant les exigences CERQUAL/QUALITEL.
- **Grande flexibilité d'installation** avec possibilité de raccordement hydraulique en phase chantier.
- Le kit hydraulique multifonction intègre d'origine les composants : vanne avec filtre, vannes d'arrêt, vanne d'inversion E.C.S., soupape E.C.S. 7 bar, clapet anti-retour, disconnecteur
- **Fonction séchage de la chape** via la résistance électrique intégrée au module intérieur, tolérance de +/- 2 cm pour ajustement précis à la hauteur de la chape
- Le préparateur de **177 litres** est émaillé et équipé d'une anode en magnésium.
- **Tableau de commande Ecocontrol+** équipant le module intérieur permet de gérer l'ensemble du système en assurant l'interface entre le groupe extérieur, l'installation de chauffage et la production d'E.C.S.

LES DIFFÉRENTS MODÈLES PROPOSÉS

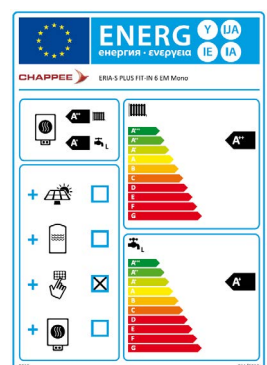


POUR CHAUFFAGE PAR RADIATEURS OU CHAUFFAGE ET RAFRAÎCHISSEMENT PAR PLANCHER CHAUFFANT/ RAFRAÎCHISSANT OU CLIMATISATION PAR VENTILO-CONVECTEURS	Références complètes *
Appoint par résistance électrique intégrée 3 ou 6 kW monophasée	
ERIA-S PLUS FIT-IN R32 4 MR/EM	7845759
ERIA-S PLUS FIT-IN R32 6 MR/EM	7845760
ERIA-S PLUS FIT-IN R32 8 MR/EM	7845761
ERIA-S PLUS FIT-IN R32 10MR/EM	7845762

* Les références des unités extérieures et des ensembles intérieurs seuls sont en pages 9 et 10.

ÉCHELLE DE RÉFÉRENCE DE L'ÉTIQUETTE ÉNERGÉTIQUE SYSTÈME

Afin de pouvoir situer le produit et ses performances énergétiques, ci-contre l'échelle valable pour l'étiquette énergétique système de l'Eria-S Plus Fit-In 6kW (L'échelle hors système du générateur serait de A+++ à D en chauffage et de A+ à F en E.C.S.).



[LIEN VERS L'OUTIL DE CALCUL D'ÉTIQUETTE ÉNERGÉTIQUE sur chappee.com](https://chappee.com)

PERFORMANCES CERTIFIÉES KEYMARK



Les caractéristiques certifiées essentielles sont disponibles sur le certificat HP KEYMARK de la gamme

[LIEN VERS LE CERTIFICAT KEYMARK sur : https://keymark.eu/en/products/heatpumps/certified-products](https://keymark.eu/en/products/heatpumps/certified-products)



CARACTÉRISTIQUES TECHNIQUES

ERIA-S PLUS FIT-IN		4 MR/EM	6 MR/EM	8 MR/EM	10 MR/EM
PERFORMANCES SAISONNIÈRES					
Classe énergétique Erp chauffage (35°C) / sanitaire		A ₁ / A ₂	A ₁ / A ₂	A ₁ / A ₂	A ₁ / A ₂
Classe énergétique Erp chauffage (55°C) / sanitaire		A ₁ / A ₂	A ₁ / A ₂	A ₁ / A ₂	A ₁ / A ₂
SCOP (35 °C/55 °C)		4,90/3,38	4,95/3,52	5,21/3,36	5,20/3,49
Efficacité énergétique saisonnière chauffage en moyenne température (35 °C/55 °C)*	%	193/132	195/138	205/132	205/137
Efficacité énergétique saisonnière chauffage en moyenne température (35 °C/55 °C) (avec sonde ext. livrée d'origine)	%	195/134	197/140	207/134	207/139
Efficacité énergétique saisonnière eau chaude sanitaire (cycle L)	%	135	135	130	130
COP (à charge partielle à +7°C/+35°C)*		6,4	6,63	6,82	7,08
COP (à charge partielle à +7°C/+55°C)*		4,41	4,54	4,34	4,52
PUISSANCES CALORIFIQUES POUR LE DIMENSIONNEMENT DE LA PAC					
P. max à +7 °C/+35 °C	kw	6,26	7,41	9,11	10,30
P. max à +7 °C/+55 °C	kw	5,74	6,90	7,80	9,72
Pour les autres conditions se reporter aux tableaux en pages 6 et 7					
PERFORMANCES THERMIQUES CERTIFIÉES (**)					
Puissance calorifique à +7 °C/+35 °C ⁽¹⁾	kw	4,25	6,2	8,3	10,0
Coefficient de performance chaud (COP) à +7 °C/+35 °C ⁽¹⁾		5,2	5,0	5,2	5,0
Puissance calorifique à +7 °C/+55 °C ⁽¹⁾	kw	4,4	6,0	7,5	9,5
Coefficient de performance chaud (COP) à +7 °C/+55 °C ⁽¹⁾		2,95	3,0	3,18	3,1
Puissance calorifique à -7 °C/+35 °C ⁽¹⁾	kw	4,8	6,1	7,1	8,25
Coefficient de performance chaud (COP) à -7 °C/+35 °C ⁽¹⁾		3,15	3,05	3,25	3,15
Puissance frigorifique à +35 °C/+18 °C ⁽²⁾	kw	4,64	6,70	8,47	10,24
Coefficient d'efficacité frigorifique (EER) à +35 °C/+18 °C ⁽²⁾		5,5	4,95	5,11	4,71
Volume max. d'eau chaude utilisable (V40) ⁽³⁾	litre	249	249	249	249
Durée de mise en température (th) ⁽³⁾	hh:mm	1h30mn	1h30mn	1h21mn	1h21mn
Puissance absorbée en régime stabilisé (Pes) ⁽³⁾	W	27	27	30,2	30,2
Profil de soutirage ⁽³⁾		L	L	L	L
Coefficient de performance eau chaude sanitaire ⁽³⁾		3,25	3,25	3,13	3,13
Puissance acoustique module extérieur (cf EN 12102)	dB(A)	52	52	54	54
Puissance acoustique module intérieur (cf EN 12102)	dB(A)	33	33	36	37
CARACTÉRISTIQUES TECHNIQUES					
Pression acoustique module extérieur (en champ libre à 5 m)	dB(A)	30	30	32	32
Pression acoustique module intérieur (en champ libre à 1 m)	dB(A)	25	25	28	29
Débit nominal d'eau à ΔT = 5 K	m ³ /h	0,73	1,10	1,44	1,72
Hauteur manométrique disponible au débit nominal à ΔT = 5 K	mbar	70	50	35	22
Tension d'alimentation groupe extérieur	V	230 V mono	230 V mono	230 V mono	230 V mono
Protection disjoncteur courbe C groupe extérieur	A	20	20	20	20
Capacité préparateur eau chaude sanitaire	litre	177	177	177	177
Charge en fluide frigorigène R32	kg	1,5	1,5	1,65	1,65
Quantité de fluide frigorigène en équivalent CO2	tCO2e	1,01	1,01	1,11	1,11
Liaison frigorifique (liquide - gaz)	pouce	1/4" - 5/8"	1/4" - 5/8"	3/8" - 5/8"	3/8" - 5/8"
Longueur préchargée maxi.	m	15	15	15	15
Longueur min / max	m	2 / 30	2 / 30	2 / 30	2 / 30
Dénivelé max.	m	30	30	30	30
Poids (à vide) - Module extérieur	kg	58	58	77	77
Poids (à vide) - Ensemble intérieur (module intérieur - kit hydraulique - ballon ECS)	kg	35 - 7,5 - 90	35 - 7,5 - 90	35,5 - 7,5 - 90	35,5 - 7,5 - 90

* Valeur certifiée selon règlement n°813/2013 - à sélectionner pour dossier d'aides financières

** Valeurs données à titre indicatif

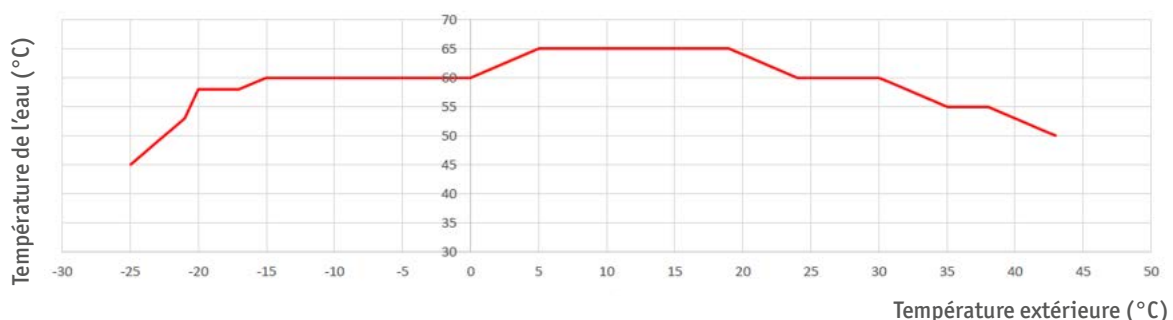
(1) Mode chauffage : température air extérieur/température eau à la sortie, performances selon EN 14511-2 à charge nominale

(2) Mode rafraîchissement : température air extérieur/température eau à la sortie, performances selon EN 14511-2 à charge maximale

(3) Cycle de soutirage selon EN 16147.

TEMPÉRATURE DE L'EAU PRODUITE

Le graphique ci-dessous illustre les températures d'eau produite en fonction de la température extérieure.



TABLEAUX DONNÉES DIMENSIONNEMENT

TABLEAUX DE DONNÉES (4 ET 6 KW) POUR LE DIMENSIONNEMENT EN CHAUFFAGE

4 MR		TEMPÉRATURE DE SORTIE DE L'EAU (°C)								
		25	30	35	40	45	50	55	60	65
		PUISSANCE KW	PUISSANCE KW	PUISSANCE KW	PUISSANCE KW	PUISSANCE KW	PUISSANCE KW	PUISSANCE KW	PUISSANCE KW	PUISSANCE KW
TEMP. DE L'AIR EXTÉRIEUR (°C)	-25	2,05	1,80	1,71	1,53	1,37	/	/	/	/
	-20	3,09	2,83	2,44	2,17	1,98	1,85	1,56	/	/
	-15	3,60	3,41	3,25	2,93	2,50	2,20	1,84	1,73	/
	-10	4,17	4,49	4,34	4,02	3,59	3,28	2,63	2,81	/
	-7	4,92	5,14	4,99	4,67	4,54	4,41	4,28	3,56	/
	0	5,41	5,27	5,10	4,92	5,04	5,02	5,13	4,40	/
	2	5,64	5,46	5,33	5,19	5,26	5,21	5,29	4,60	/
	7	6,58	6,22	6,26	6,26	5,96	5,69	5,74	5,41	4,27
	12	6,23	5,91	5,94	6,35	6,11	5,67	5,67	5,18	4,64
	15	6,03	5,72	5,75	6,40	6,20	5,47	5,63	5,04	4,87
20	5,86	5,74	5,67	6,16	6,12	5,61	5,52	4,77	/	

6 MR		TEMPÉRATURE DE SORTIE DE L'EAU (°C)								
		25	30	35	40	45	50	55	60	65
		PUISSANCE KW	PUISSANCE KW	PUISSANCE KW	PUISSANCE KW	PUISSANCE KW	PUISSANCE KW	PUISSANCE KW	PUISSANCE KW	PUISSANCE KW
TEMP. DE L'AIR EXTÉRIEUR (°C)	-25	2,57	2,25	2,14	1,91	1,71	/	/	/	/
	-20	3,64	3,34	2,88	2,56	2,33	2,19	1,84	/	/
	-15	4,43	4,19	4,00	3,61	3,08	2,70	2,26	2,13	/
	-10	5,75	5,50	5,11	4,83	4,64	4,13	3,80	3,32	/
	-7	6,55	6,30	6,21	5,79	5,57	5,29	5,22	4,57	/
	0	6,49	6,37	6,35	6,80	6,85	5,88	5,42	5,06	/
	2	6,71	6,51	6,56	6,86	6,91	6,08	5,70	5,33	/
	7	7,58	7,06	7,41	7,13	7,13	6,87	6,90	6,42	5,25
	12	7,33	7,15	7,31	7,53	7,44	7,10	6,95	6,17	5,78
	15	7,17	7,20	7,26	7,78	7,63	7,24	6,98	6,01	6,10
20	6,93	6,97	6,98	7,21	7,42	7,28	6,81	5,98	/	

TABLEAUX DE DONNÉES (4 ET 6 KW) POUR LE DIMENSIONNEMENT EN RAFFRAICHISSEMENT

4 MR		TEMPÉRATURE DE SORTIE DE L'EAU			
		18°C		7°C	
		PUISSANCE KW	EER	PUISSANCE KW	EER
T° DE L'AIR	35°C	6,28	4,58	5,24	3,1
	30°C	8,05	5,35	6,3	3,95
	25°C	8,4	5,9	6,2	4,65
	20°C	8,25	6	5,2	4,3

6 MR		TEMPÉRATURE DE SORTIE DE L'EAU			
		18°C		7°C	
		PUISSANCE KW	EER	PUISSANCE KW	EER
T° DE L'AIR	35°C	6,61	4,79	5,72	3,04
	30°C	8	5,2	6,87	3,65
	25°C	8,4	6	7,2	4,1
	20°C	8,25	6,1	5,9	4,2

Ces performances doivent servir au dimensionnement de la PAC.

Elles représentent les performances réelles de la pompe à chaleur en situation sur l'installation de chauffage.

[LIEN VERS L'OUTIL DE SIMULATION «TABLE ERIA» sur chappee.com \(accès Pro\)](#)



TABLEAUX DONNÉES DIMENSIONNEMENT

TABLEAUX DE DONNÉES (8 ET 10 KW) POUR LE DIMENSIONNEMENT EN CHAUFFAGE

8 MR		TEMPÉRATURE DE SORTIE DE L'EAU (°C)								
		25	30	35	40	45	50	55	60	65
		PUISSANCE KW	PUISSANCE KW	PUISSANCE KW	PUISSANCE KW	PUISSANCE KW	PUISSANCE KW	PUISSANCE KW	PUISSANCE KW	PUISSANCE KW
TEMP. DE L'AIR EXTÉRIEUR (°C)	-25	4,45	4,00	3,59	3,34	2,81	/	/	/	/
	-20	5,68	5,09	4,74	4,32	3,70	3,17	2,62	/	/
	-15	6,90	6,44	6,11	5,57	5,29	4,67	4,94	3,99	/
	-10	7,45	7,28	7,08	6,87	6,77	6,32	6,07	5,19	/
	-7	7,64	7,47	7,27	7,05	6,94	6,48	6,22	5,32	/
	0	8,24	8,55	8,49	8,40	8,09	8,11	7,10	6,85	/
	2	8,49	8,71	8,71	8,55	8,33	8,19	7,28	6,95	/
	7	9,51	9,20	9,11	8,85	8,98	8,43	7,80	7,24	4,08
	12	10,00	9,32	9,00	8,85	8,81	8,33	8,25	7,57	5,64
	15	9,86	9,39	9,09	9,07	8,91	8,41	8,32	7,68	5,71
20	9,65	9,51	9,33	9,45	9,08	8,53	8,43	7,86	/	

10 MR		TEMPÉRATURE DE SORTIE DE L'EAU (°C)								
		25	30	35	40	45	50	55	60	65
		PUISSANCE KW	PUISSANCE KW	PUISSANCE KW	PUISSANCE KW	PUISSANCE KW	PUISSANCE KW	PUISSANCE KW	PUISSANCE KW	PUISSANCE KW
TEMP. DE L'AIR EXTÉRIEUR (°C)	-25	4,68	4,21	3,78	3,52	2,96	/	/	/	/
	-20	5,98	5,35	4,98	4,55	3,89	3,34	2,75	/	/
	-15	7,26	6,78	6,43	5,86	5,57	4,91	5,20	4,20	/
	-10	8,37	8,14	7,89	7,64	7,38	7,03	6,67	5,38	/
	-7	8,72	8,48	8,31	7,96	7,68	7,33	7,05	5,61	/
	0	9,03	9,36	9,56	9,25	8,89	8,82	8,18	6,99	/
	2	9,39	9,60	9,78	9,59	9,25	9,07	8,54	7,33	/
	7	10,50	10,30	10,30	10,50	10,30	9,83	9,72	8,23	4,85
	12	11,28	10,48	10,08	10,00	9,96	9,67	9,65	8,33	6,49
	15	11,40	10,60	10,20	10,10	10,10	9,78	9,76	8,43	6,56
20	10,80	10,80	10,70	10,70	10,30	10,00	9,85	8,90	/	

TABLEAUX DE DONNÉES (8 ET 10 KW) POUR LE DIMENSIONNEMENT EN RAFFRAICHISSEMENT

8 MR		TEMPÉRATURE DE SORTIE DE L'EAU			
		18°C		7°C	
		PUISSANCE KW	EER	PUISSANCE KW	EER
T° DE L'AIR	35°C	9,39	4,82	7,67	3,24
	30°C	11,3	5,25	7,8	4
	25°C	10,4	5,75	7,05	4,5
	20°C	9,65	6,33	6,25	5,2

10 MR		TEMPÉRATURE DE SORTIE DE L'EAU			
		18°C		7°C	
		PUISSANCE KW	EER	PUISSANCE KW	EER
T° DE L'AIR	35°C	10,42	4,81	8,44	3,24
	30°C	12,35	4,9	8,5	3,85
	25°C	11,1	5,55	7,6	4,35
	20°C	9,85	6,3	6,6	5

Ces performances doivent servir au dimensionnement de la PAC.

Elles représentent les performances réelles de la pompe à chaleur en situation sur l'installation de chauffage.

[LIEN VERS L'OUTIL DE SIMULATION «TABLE ERIA» sur chappee.com \(accès Pro\)](#)

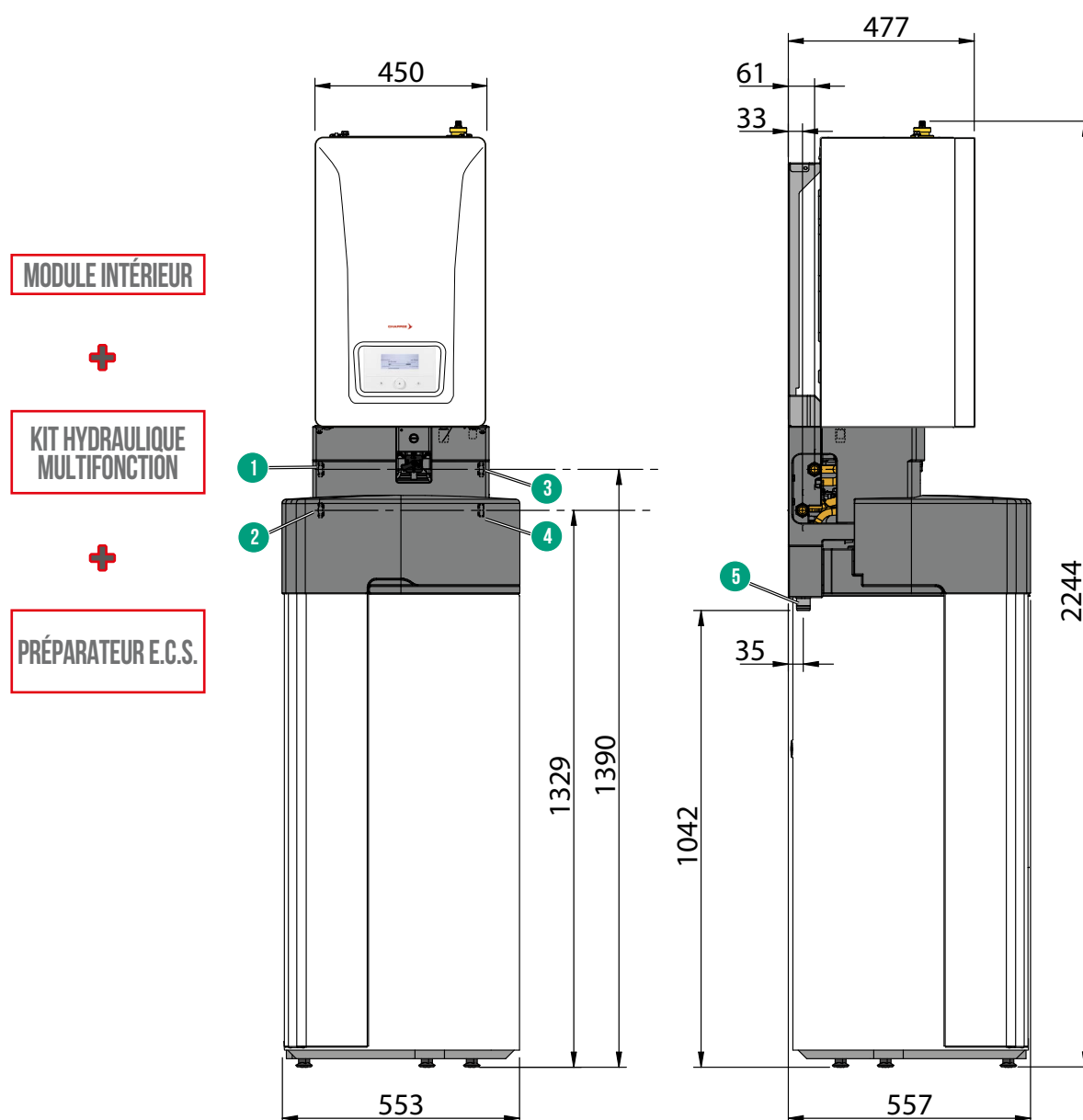


DIMENSIONS PRINCIPALES DE LA COLONNE INTÉRIURE...(MM ET POUCES)

Les ERIA-S PLUS FIT-IN sont composées d'une unité extérieure (voir p. 12) et d'une colonne intérieure.
La colonne intérieure permet de gérer l'ensemble du système en assurant l'interface entre le groupe extérieur et l'installation de chauffage.

Elle intègre tous les composants hydrauliques et de régulation assurant une facilité d'installation et une simplicité d'utilisation.
(Elle ne peut être installée sans l'unité extérieure)

DIMENSIONS ET RACCORDEMENTS DE LA COLONNE INTÉRIURE



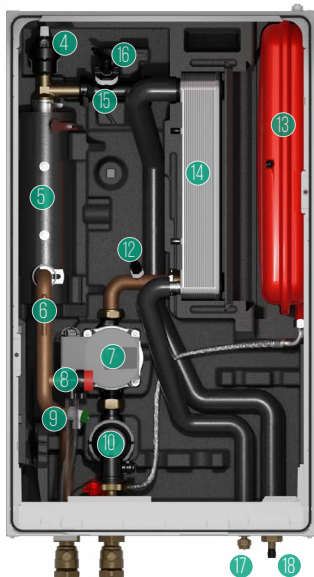
LÉGENDE

- ① Entrée d'eau froide sanitaire G 3/4" (E.F.S.)
- ② Sortie d'eau chaude sanitaire G 3/4" (E.C.S.)
- ③ Départ vers circuit de chauffage G 1"
- ④ Retour du circuit de chauffage G 1"
- ⑤ Sortie évacuation des condensats Ø 32 mm

COMPOSANTS ET DIMENSIONS PRINCIPALES DU MODULE INTÉRIEUR...(MM ET POUÇES)

Le module intérieur ERIA-S PLUS FIT-IN est isolé d'origine et livré d'usine avec un filtre magnétique conçu par Caleffi ; afin d'optimiser le fonctionnement et améliorer la protection des échangeurs à plaques et des composants hydrauliques.

COMPOSANTS DU MODULE INTÉRIEUR



Modules intérieurs :

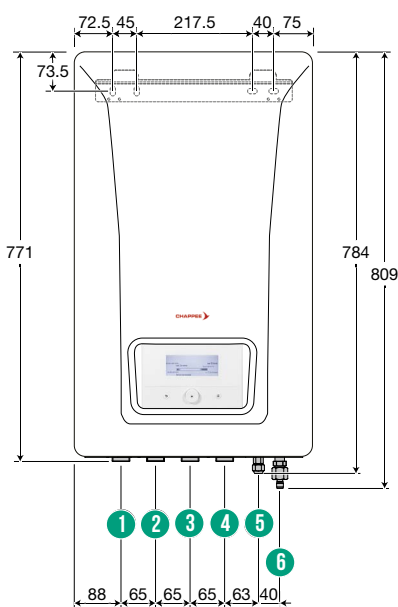
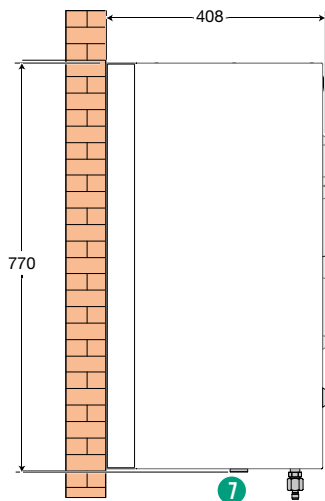
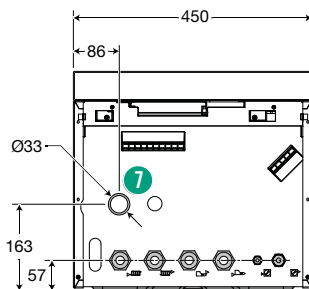
MOD.INT. ERIA-S PLUS 4-6 (référence : 7806041)

MOD.INT. ERIA-S PLUS 8-10 (référence : 7806042)

LÉGENDE

- | | |
|--|---|
| ① Tableau électrique | ⑬ Vase d'expansion (8 litres) |
| ② Support de l'interface utilisateur | ⑭ Echangeur à plaques (condenseur) |
| ③ Interface utilisateur | ⑮ Débitmètre |
| ④ Purgeur d'air automatique | ⑯ Sonde température départ condenseur |
| ⑤ Résistance électrique | ⑰ Raccord fluide frigorigène (ligne liquide) - 1/4" |
| ⑥ Sonde température départ chauffage | ⑱ Raccord fluide frigorigène (ligne gaz) - 5/8" |
| ⑦ Circulateur PARA 15-130/7-50/IPWM1-9 | |
| ⑧ Soupape de sécurité chauffage | |
| ⑨ Robinet de vidange | |
| ⑩ Filtre magnétique | |
| ⑫ Sonde température retour condenseur | |

DIMENSIONS DU MODULE INTÉRIEUR



LÉGENDE

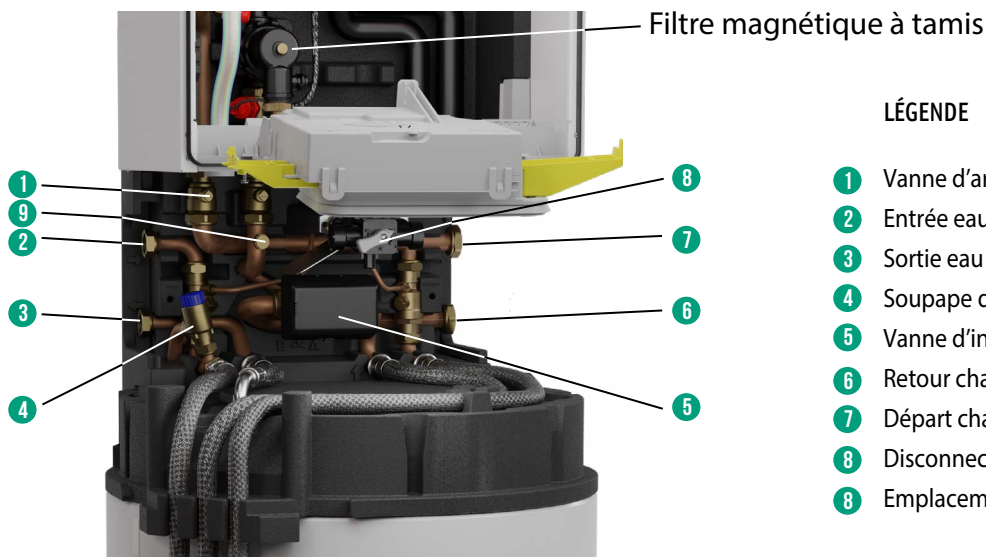
- | |
|---|
| ① Départ circuit de chauffage G 1" |
| ② Retour circuit de chauffage G 1" |
| ③ (non utilisé) |
| ④ (non utilisé) |
| ⑤ Raccord fluide frigorigène 1/4" ou 3/8" - ligne liquide |
| ⑥ Raccord fluide frigorigène 5/8" - ligne gaz |
| ⑦ Orifice d'évacuation des condensats |



KIT HYDRAULIQUE MULTIFONCTION

Le kit hydraulique multifonction assure l'interface entre le préparateur E.C.S. et le module intérieur. Il est entièrement isolé et équipé, il se monte directement sur le support de montage mural avec lequel il est livré.

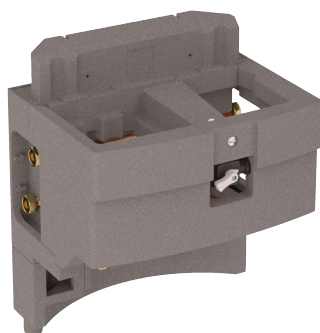
DÉTAILS DU KIT HYDRAULIQUE MULTI FONCTION (référence : 7768660)



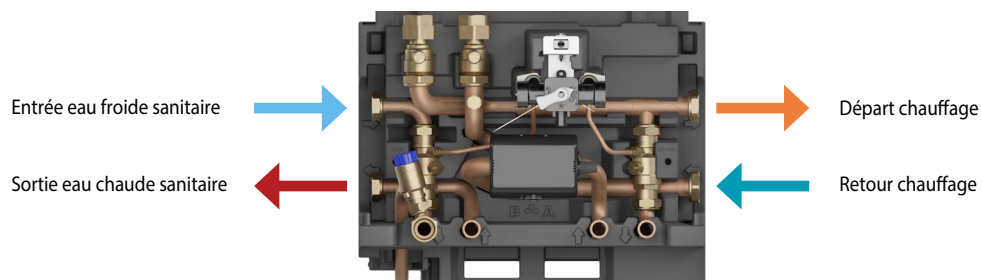
LÉGENDE

- 1 Vanne d'arrêt
- 2 Entrée eau froide sanitaire G 3/4" (E.F.S.)
- 3 Sortie eau chaude sanitaire G 3/4" (E.C.S.)
- 4 Soupape de sécurité 7 bar
- 5 Vanne d'inversion chauffage/E.C.S.
- 6 Retour chauffage G 1"
- 7 Départ chauffage G 1"
- 8 Disconnecteur
- 8 Emplacement manomètre (option)

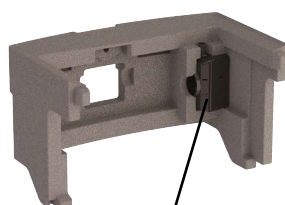
KIT ÉQUIPÉ DE SA COQUE ISOLANTE



KIT AVEC FAÇADE ENLEVÉE

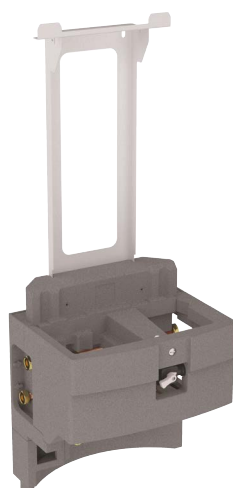


MOTEUR DE LA VANNE D'INVERSION LIVRÉE DANS LA COQUE DU KIT

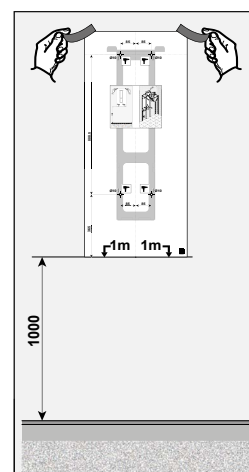


Moteur de la vanne d'inversion chauffage/E.C.S.

KIT MONTÉ SUR SON SUPPORT MURAL (LIVRÉ AVEC GABARIT DE MONTAGE)



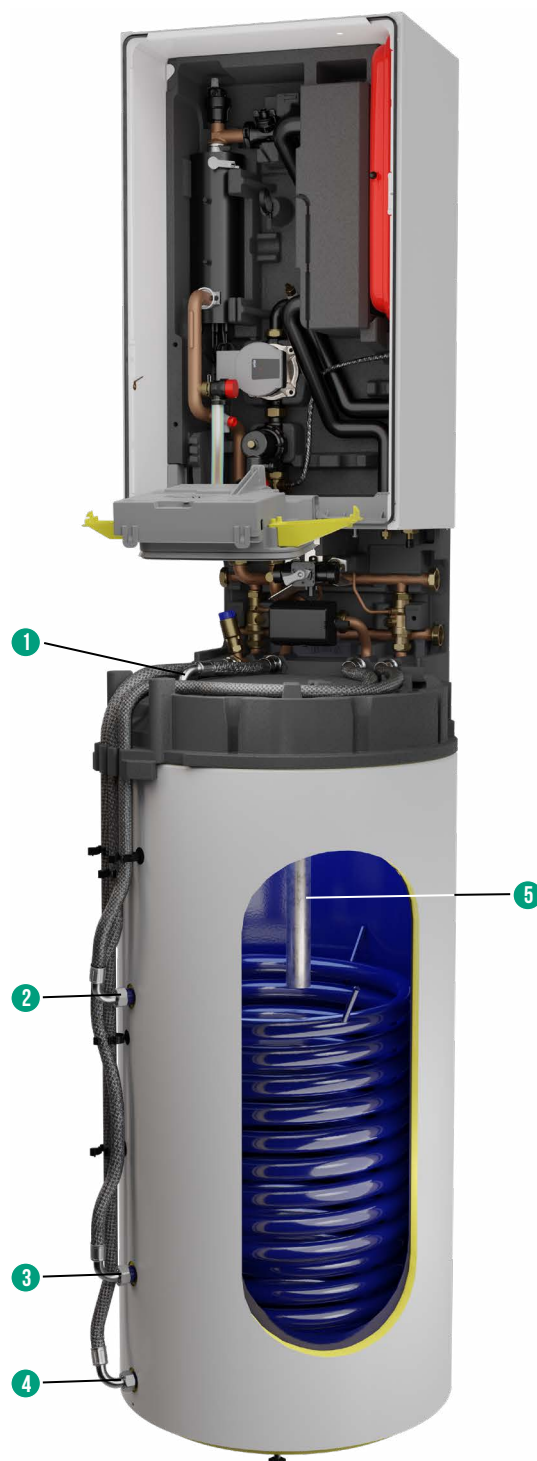
GABARIT DE MONTAGE



BALLON ERIA-S PLUS FIT-IN 180

Le préparateur E.C.S. est disposé sous le kit hydraulique. Tous les raccordements sur le kit hydraulique se font aisément par l'avant. Il est protégé intérieurement par un émail vitrifié à haute teneur en quartz de qualité alimentaire et par une anode en magnésium.

DÉTAILS DU BALLON ERIA-S PLUS FIT-IN 180 (référence : 7790099)



LÉGENDE

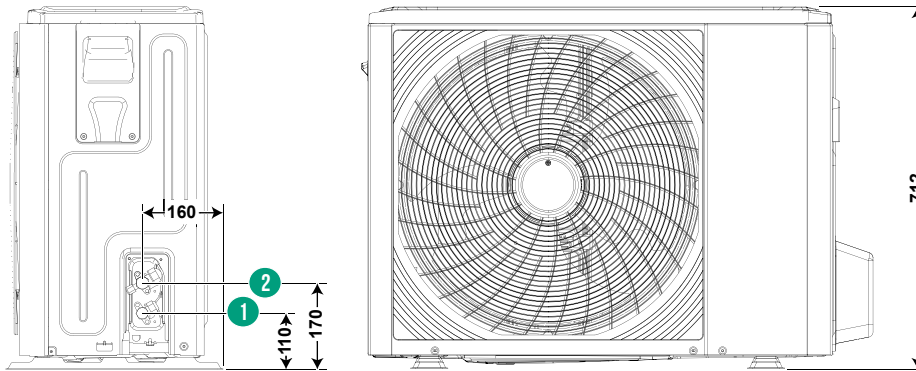
- ① Sortie eau chaude sanitaire du préparateur
- ② Entrée échangeur
- ③ Sortie échangeur
- ④ Entrée eau froide sanitaire dans le préparateur
- ⑤ Anode magnésium

LES UNITÉS EXTÉRIURES

DIMENSIONS PRINCIPALES DES UNITÉS EXTÉRIURES (MM ET POUCES)

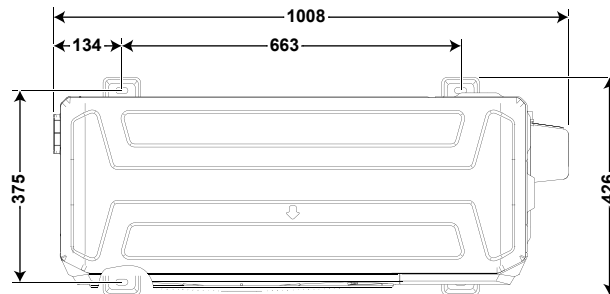
AWHP2R 4 MONO (référence : 7799987)

AWHP2R 6 MONO (référence : 7799991)



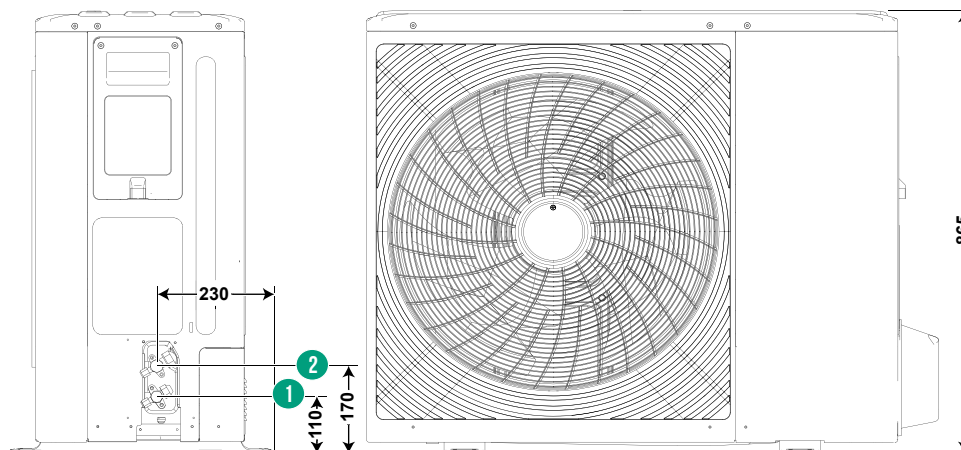
Raccordement fluide frigorigère:

- ① - Ligne liquide : 1/4"
- ② - Ligne gaz : 5/8"



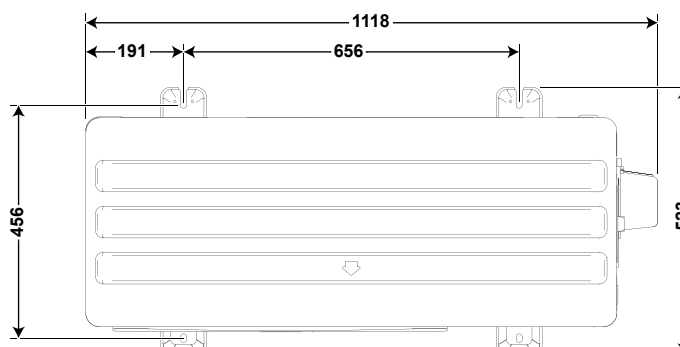
AWHP2R 8 MONO (référence : 7799992)

AWHP2R 10 MONO (référence : 7799993)



Raccordement fluide frigorigère:

- ① - Ligne liquide : 3/8"
- ② - Ligne gaz : 5/8"



LES COMPOSANTS DES UNITÉS EXTÉRIEURES



LÉGENDE

- ① Platine électronique
- ② Ventilateur
- ③ Bouteille anti coup de liquide
- ④ Compresseur Inverter caréné avec isolation phonique
- ⑤ Vanne d'inversion 4 voies

TABLEAU DE COMMANDE «ECOCONTROL +»

ECOCONTROL+ est le tableau de commande équipant les modules int. des pompes à chaleur Eria-S Plus Fit-In. Il intègre une régulation électronique permettant d'adapter la puissance chauffage aux besoins réels de l'installation en fonction de la température extérieure (sonde livrée).

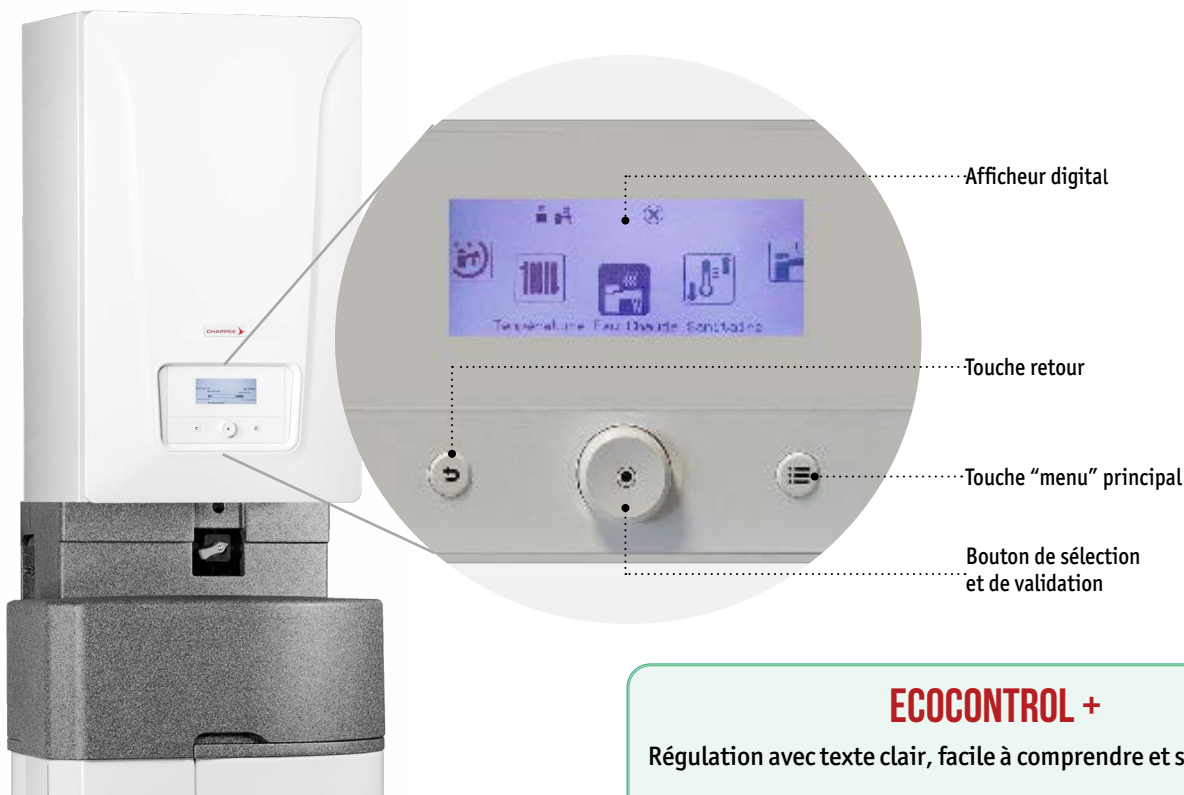
Pour ce faire, cette régulation agit sur la modulation du compresseur (par l'intermédiaire du câble BUS reliant le groupe extérieur au module intérieur) et gère le cas échéant la relève la résistance électrique.

La régulation permet la gestion d'un seul circuit direct pouvant être un circuit radiateurs ou 1 circuit plancher chauffant basse température (voire des ventilo-convecteurs).

Pour fonctionner en mode rafraîchissement/climatisation il est obligatoire de raccorder un thermostat d'ambiance filaire ou radio.

La régulation permet également la gestion de l'eau chaude sanitaire.

Cette régulation a été développée pour être compatible avec l'ensemble de nos produits connectés. La connectivité pour le pilotage à distance du chauffage avec notre sonde d'ambiance connectée eMO Life mais aussi la connectivité en local par Bluetooth pour l'aide à la mise en service avec «Chappée Ready» (voir page 15) et l'aide au dépannage avec l'application «Chappée Tool» (voir page 16).



Régulation **ECOCONTROL +**
simple, intuitive et connectable

ECOCONTROL +

Régulation avec texte clair, facile à comprendre et simple à utiliser

- 3 boutons pour une navigation intuitive
- Modulation inverser
- Dispositif de régulation hors-gel
- Gestion multi-circuits
- Comptage d'énergie intégré
- Compatible eMO Life
- Compatible Bluetooth

ACCÈS CLIENT SIMPLE :

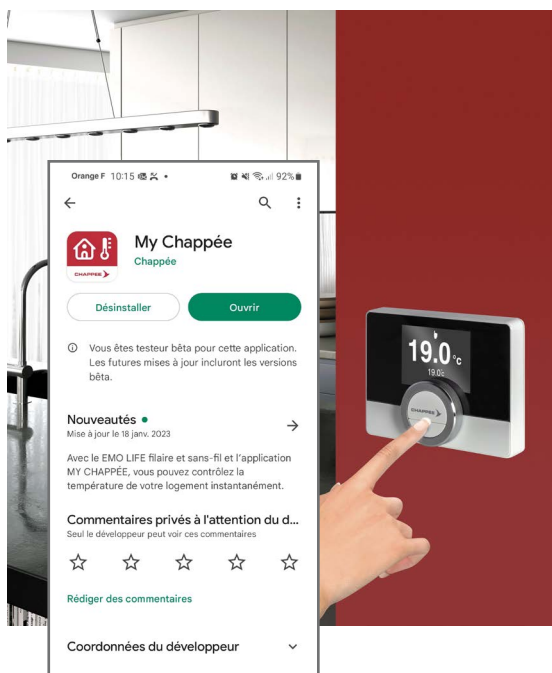


ACCÈS INSTALLATEUR TOUT AUSSI FACILE :





APPLICATION : MY CHAPPÉE



Le thermostat d'ambiance connecté eMO Life associé à son application concilie confort absolu grâce à sa simplicité d'installation et d'utilisation. Le pilotage in situ ou à distance permet de réguler la température de votre habitation, de votre eau chaude sanitaire et de programmer des plages horaires en fonction de votre mode de vie ou de vos besoins.

- Thermostat d'ambiance Design et "user friendly"
- Gestion à distance du chauffage via l'application
- Aide à la programmation rapide et simplifiée
- Suivi des consommations chauffage et E.C.S.
- Alerte de dysfonctionnement
- Fonctionne en sonde d'ambiance
- Pilotage de votre chauffage à la voix *

* avec ALEXA



Commandez votre chauffage où que vous soyez dans le monde. La régulation intelligente eMO Life fonctionne de pair avec votre PAC Eria-S Plus Fit-In et vous apporte de nouveaux modes d'utilisation.



APPLICATION : CHAPPEE READY

L'application de mise en service Chappée READY pour les professionnels !

Cette application vous guide pas à pas lors de la mise en service des produits Chappée. Vous paramétrez les produits en répondant à des questions de manière simple et intuitive, pas de référence de paramètre à mémoriser.

Avec cette application vous pourrez:

- Configurer les produits Chappée
- Programmer les températures des zones
- Sauvegarder une configuration d'installation
- Envoyer un rapport d'installation par mail
- Dupliquer une configuration d'installation

Application gratuite et compatible avec tous les produits Chappée équipés d'Ecocontrol+ (chaudières et pompes à chaleur) supportant l'outil service tool ou équipés d'usine de la fonction Bluetooth®.

Plus d'information sur : www.chappee.com



APPLICATION À DISTANCE



APPLICATION : CHAPPEE TOOL

Diagnostiquer facilement et rapidement chaque pompe à chaleur Chappée.

L'application Chappée Tool est dédiée aux professionnels. Cette application est un nouvel outil pratique qui peut-être utilisé pour tous les types de travaux : d'installation, de maintenance et de dépannage.

Vous vous connectez en local par Bluetooth à la pompe à chaleur.

Ainsi vous avez un accès rapide, facile à l'ensemble des paramètres de la régulation :

- Le statut du générateur
- Les valeurs et mesures
- La lecture et la réinitialisation des erreurs
- La lecture et la remise à zéro de compteurs
- Les messages de défaut en texte claire
- La lecture et la réinitialisation des messages de service

Application gratuite et compatible avec tous les produits Chappée (chaudières et pompes à chaleur) supportant l'outil service tool ou équipés d'usine de la fonction Bluetooth®.

Plus d'information sur : www.chappee.com



OPTIONS DU TABLEAU DE COMMANDE



Sonde d'ambiance connectée eMO Life (filaire) - Réf. 7691376

Sonde d'ambiance connectée eMOLife RF(sans fil) - Réf. 7691378

Sonde d'ambiance connectée eMO Life RF pour le 2nd circuit (sans fil) - Réf. 7765145

La sonde d'ambiance connectée eMOLife est conçue pour être raccordée sur l'Eria-S Plus Fit-In. Elle permet le pilotage à distance du chauffage et de l'eau chaude sanitaire via une appli à télécharger gratuitement, facile de prise en main par l'utilisateur avec possibilité de donner accès à son installation au professionnel. eMOLife peut aussi fonctionner comme une commande à

distance classique sans wifi, ni application, néanmoins il est recommandé de la connecter à internet pour bénéficier de ses dernières mises à jour.

Pour plus de détails, voir aussi le document technique qui lui est dédié.



Sonde extérieure sans fil - Réf. 7777809

Sonde extérieure sans fil

Utilisable uniquement avec un eMO Life RF.

S'appaire à la passerelle de communication de l'eMO Life RF



Thermostat d'ambiance programmable filaire - Réf. CFF000028

Thermostat d'ambiance programmable sans fil - Réf. 7675234

La régulation et la programmation hebdomadaire du chauffage selon différents modes de fonctionnement: "Automatique" selon programmation, "Permanent" à une température réglée ou "Vacances".

La version "sans fil" est livrée avec un boîtier récepteur à fixer au mur près du module intérieur.



Kit de raccordement plancher chauffant direct - Réf. 7651087

Ce faisceau de câblage s'insère au niveau de la pompe de chauffage et comporte les fils pour le raccordement d'un thermostat de sécurité pour plancher chauffant.



Kit carte 2ND circuit (SCB-04)(avec sonde départ) - Réf. 7789286

Cette carte s'intègre dans le module int. permettant la gestion d'un kit second circuit.



Kit sonde condensation (0-10 V) - Réf. 7778651



Kit thermostat hygro (ON-OFF) - Réf. 7778649

ACCESSOIRES D'INSTALLATION



Kit de liaison frigorifique 1/4" - 5/8" : (pour versions 4-6 kW)
- longueur 20 m - Réf. 7697954

Kit de liaison frigorifique 5/8" - 3/8" (pour versions 8-16 kW)
- longueur 5 m - Réf. C100012535
- longueur 10 m - Réf. C100012536
- longueur 20 m - Réf. C100012537



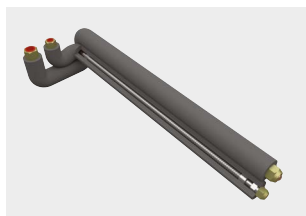
Rail de support de pose au sol pour groupe extérieur - Réf. C100012533

Support en PVC dur résistant, pour montage du groupe extérieur au sol. Les vis, rondelles et écrous sont compris pour un montage facile et rapide.



Rail support de pose au sol du groupe extérieur en caoutchouc - Réf. 7696735

Support en caoutchouc résistant, pour montage du groupe extérieur au sol. Les vis, rondelles et écrous sont compris pour un montage facile et rapide.

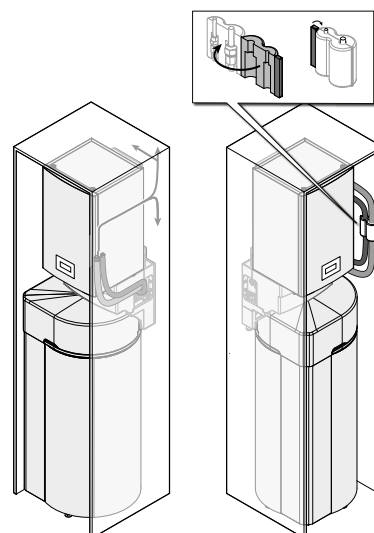


Kit flexibles frigo R32 :

- Pour 4 et 6 kW (1/4" - 5/8") - Réf. 7801185

- Pour 8 et 10 kW (3/8" - 5/8") - Réf. 7791636

Kit de raccordement frigorifique semi-rigide dudgeonné, à utiliser dans une configuration «placard» ou contre un mur.



LES ACCESSOIRES HYDRAULIQUES



Kit de mélange extérieur V3V - Réf. 7746311

Kit hydraulique 2eme circuit avec vanne mélangeuse externe..



Soupape différentielle - Réf. 7746243

Soupape différentielle à installer sur le réseau de chauffage équipé de robinet thermostatique afin

de garantir le débit minimum au niveau du Module intérieur.



Bouteille de découplage 25 litres - Réf. 7746241

La bouteille permet de découpler le circuit de chauffage du circuit primaire du Module int.. Idéal en rénovation,

cela permet de se prémunir des pertes de charge du réseau de chauffage.

DIMENSIONNEMENT D'UNE INSTALLATION PAC AIR/EAU

RÈGLES DE DIMENSIONNEMENT DES PAC AIR/EAU

Le dimensionnement de la PAC se fait par rapport au calcul de déperditions thermiques.

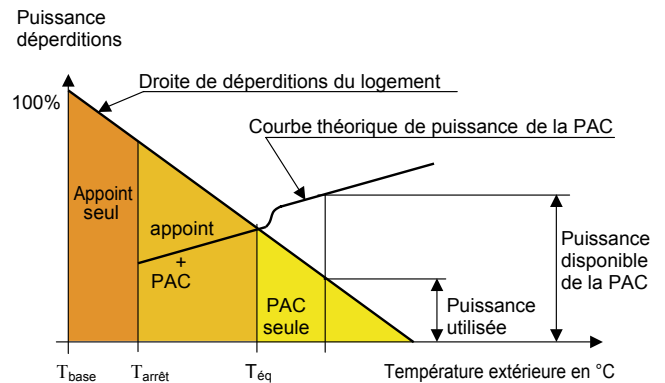
Les déperditions thermiques sont calculées selon la norme NF EN 12831 et le complément national NF P 52-612/CN.

Les déperditions sont calculées pour les pièces chauffées par la PAC, elles se décomposent en :

- déperditions surfaciques à travers les parois,
- déperditions linéiques au niveau des liaisons des différentes surfaces,
- déperditions par renouvellement d'air et par infiltration.

Les pompes à chaleur air/eau n'arrivent pas seules à compenser les déperditions d'une habitation car leur puissance diminue quand la température extérieure diminue et elles s'arrêtent de fonctionner à une température dite température d'arrêt. Cette température est de -25 °C pour la gamme ERIA-S PLUS FIT-IN R32. Un appoint électrique est alors nécessaire.

La température d'équilibre correspond à la température extérieure à laquelle la puissance de la PAC est égale aux déperditions.



! POUR UN DIMENSIONNEMENT OPTIMUM, IL EST CONSEILLÉ DE RESPECTER LES RÈGLES SUIVANTES :

- 60 % des déperditions \leq Puissance PAC à $T_0 \leq$ 130 % des déperditions
où $T_0 = T_{base}$ si $T_{arrêt} < T_{base}$ et $T_0 = arrêt$ dans le cas contraire
(si le bâtiment est en ossature bois : 80% des déperditions \leq Puissance PAC à $T_0 \leq$ 100 % des déperditions).
- Puissance PAC à T_{base} + Puissance appoint \geq 120 % des déperditions

Selon les réglementations en vigueur

T_{base} = Température extérieure de base,

$T_{ég}$ = Température d'équilibre,

$T_{arrêt}$ = Température d'arrêt (voir tableaux pages 6 et 7).

En respectant ces règles de dimensionnement on obtient, suivant les cas, des taux de couverture allant d'environ 80 % jusqu'à plus de 90 %. Pour des calculs plus détaillés, utiliser notre outil de dimensionnement.

[LIEN VERS L'OUTIL DE DIMENSIONNEMENT sur chappee.com \(accès Pro\)](https://www.chappee.com)



Exemple d'application : Déperditions du bâtiment = 10 kW et température de base = -10°C, départ à 35°C sur plancher chauffant. On choisit le modèle 8 MR (voir page suivante)

Test condition 1 :

$$60 \% \text{ déperditions} \leq \text{Puissance PAC} \leq 130 \% \text{ déperditions}$$
$$6 \text{ kW} < 7,08 \text{ kW} (*) < 13 \text{ kW}$$

Le facteur de dimensionnement de la PAC est de 70,8 %.

(*) Puissance donnée dans le tableau en page 7.

Donc la **condition 1 est validée**.

Test condition 2 : PAC + appoint \geq 120 % déperditions

$$\text{PAC} + \text{appoint} \geq 120 \% \text{ déperditions}$$
$$7,08 \text{ kW} + 6 \text{ kW} > 12 \text{ kW}$$
$$14,08 \text{ kW} > 12 \text{ kW}$$

Donc la **condition 2 est validée**.

PAC proposée pour ce cas : ERIA-S PLUS FIT-IN 8 MR (avec 6 kW d'appoint électrique intégré d'usine).



DIMENSIONNEMENT D'UNE INSTALLATION

TABLEAUX DE SÉLECTION DES MODÈLES ERIA-S PLUS FIT-IN MONOPHASÉS

Ces tableaux permettent de déterminer simplement la puissance de la PAC à installer en fonction des déperditions en respectant la condition **Puissance PAC à T_{base} + Puissance appoint ≥ 120 % des déperditions** et en prenant un facteur de dimensionnement de 100 % pour la puissance de la PAC.

Dans tous les cas, nous recommandons vivement l'usage de notre outil de dimensionnement pour la sélection de la PAC.

• ERIA-S PLUS FIT-IN POUR UN DÉPART À 35°C (PLANCHER CHAUFFANT)

DÉPERDITIONS EN KW	3	4	5	6	7	8	9	10	11	12	13	14	15	16
-25						10 MR								
-24					8 MR	10 MR								
-23														
-22					6 MR									
-21						8 MR								
-20							10 MR							
-19														
-18														
-17														
-16						6 MR		10 MR						
-15							8 MR							
-14	4 MR	4 MR	4 MR	4 MR										
-13														
-12								8 MR						
-11					4 MR				10 MR					
-10							6 MR							
-9														
-8						4 MR								
-7														
-6														
-5														
-4							4 MR	6 MR	8 MR	10 MR				
-3														
-2														
-1										8 MR				
0														

• ERIA-S PLUS FIT-IN POUR UN DÉPART À 55°C (RADIATEURS)

DÉPERDITIONS EN KW	3	4	5	6	7	8	9	10	11	12	13	14	15	16
-25														
-24														
-23														
-22														
-21														
-20														
-19														
-18						8 MR								
-17														
-16														
-15														
-14														
-13	4 MR	4 MR	4 MR		6 MR	8 MR								
-12														
-11					4 MR		8 MR	10 MR						
-10														
-9						6 MR								
-8														
-7														
-6					4 MR									
-5														
-4							6 MR	8 MR						
-3						4 MR								
-2														
-1							4 MR		10 MR					
0														

REMARQUES

- Les déperditions doivent être déterminées de manière précise et sans coefficient de surpuissance.
- En dessous de la température extérieure d'arrêt de la PAC - 25 °C seuls les appoints fonctionnent.



RENSEIGNEMENTS NÉCESSAIRES À L'INSTALLATION

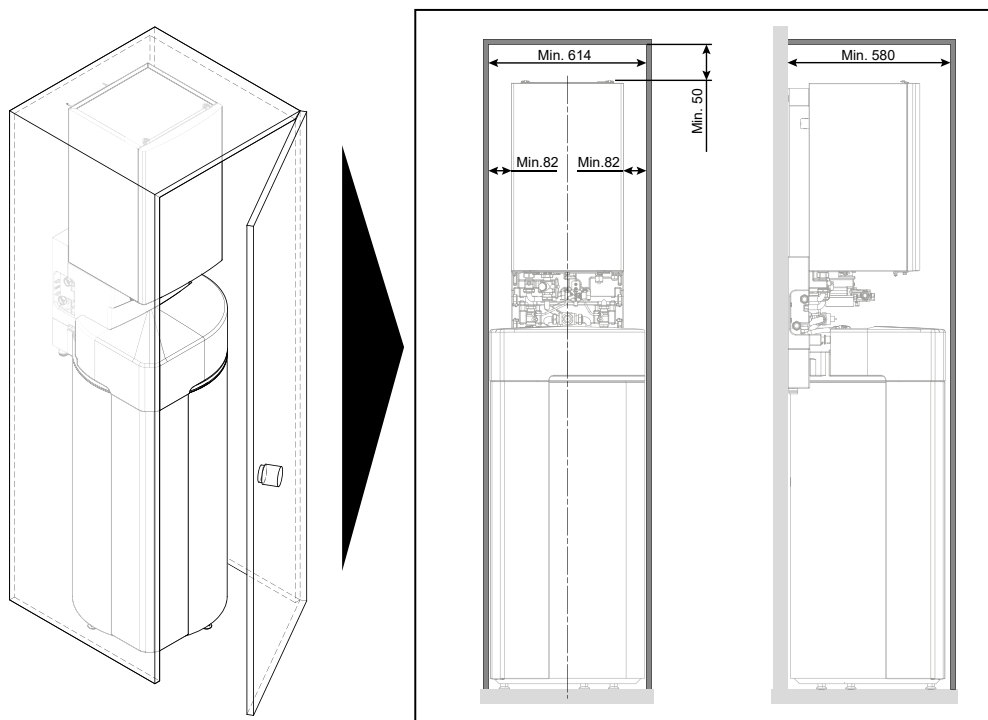
IMPLANTATION DES POMPES À CHALEUR ERIA S PLUS FIT-IN : ENSEMBLE INTÉRIEUR

L'ensemble intérieur de l'Eria-S Plus Fit-In doit être installée dans un local à l'abri du gel sur une surface plane le plus près des points de puisage pour limiter les pertes.

L'accessibilité à la face avant doit être assurée pour faciliter l'entretien de l'appareil.

L'unité intérieure peut être montée dans une armoire ou contre un mur.

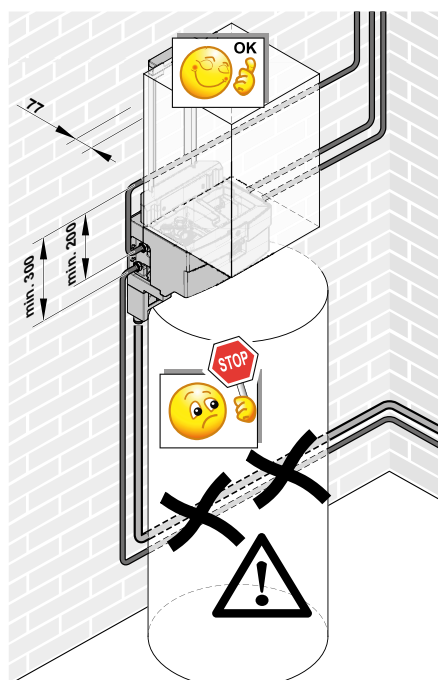
IMPLANTATION DANS UNE ARMOIRE



IMPLANTATION CONTRE UN MUR

Il ne peut pas y avoir de passage de tuyauterie entre le mur et le préparateur d'eau chaude sanitaire.

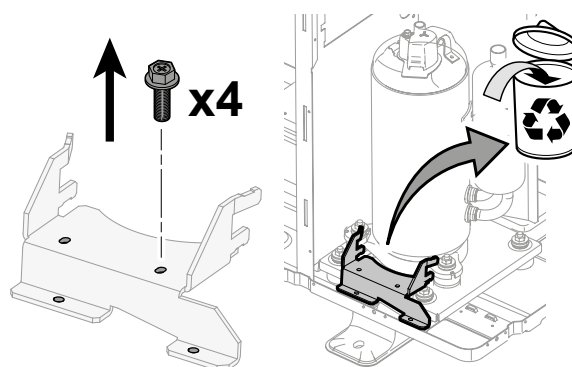
L'évacuation des soupapes ou condensats ne peut se faire que du côté gauche de l'appareil.



RENSEIGNEMENTS NÉCESSAIRES À L'INSTALLATION

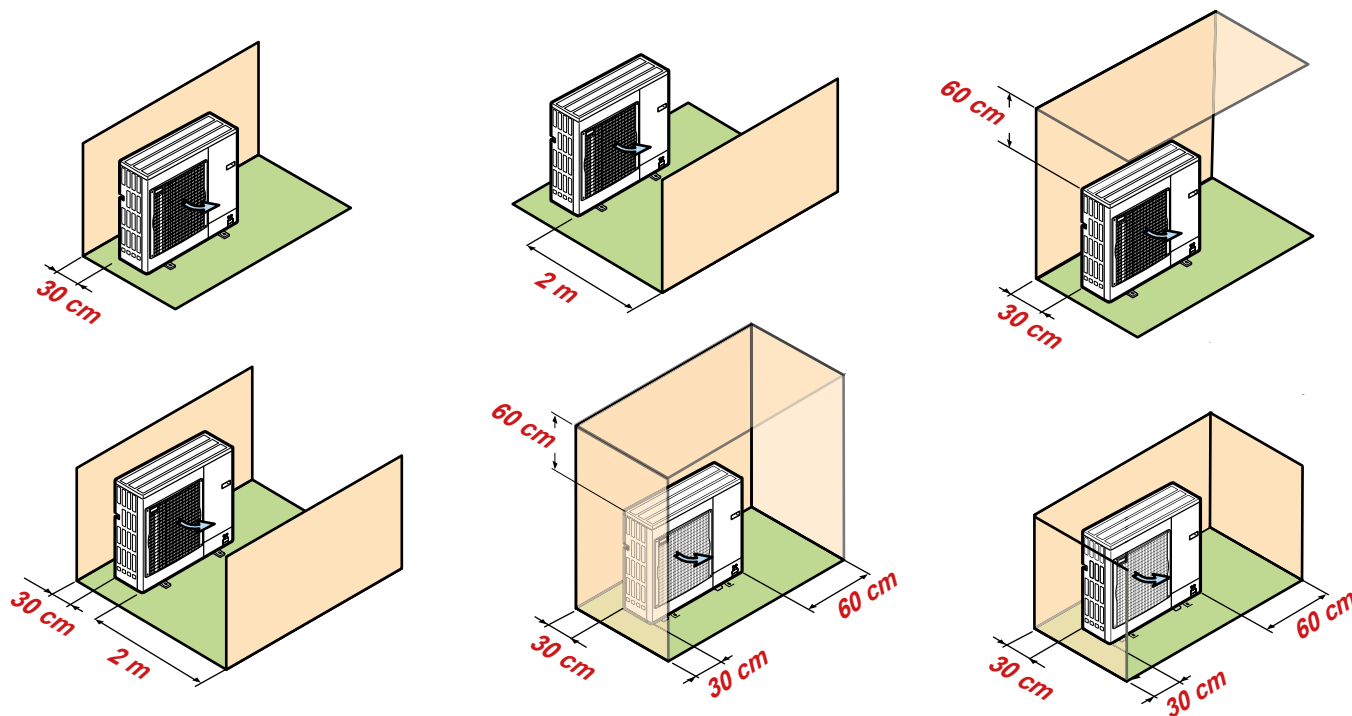
IMPLANTATION DES POMPES À CHALEUR ERIA-S PLUS FIT-IN : UNITÉ EXTÉRIEURE

- Les unités extérieures des pompes à chaleur Eria-S Plus Fit-In sont installées à proximité de la maison, sur une terrasse, en façade ou dans un jardin. Elles sont prévues pour fonctionner sous la pluie mais peuvent également être implantées sous un abri aéré.
- L'unité extérieure doit être installée à l'abri des vents dominants qui peuvent influencer les performances de l'installation.
- Il est recommandé de positionner l'unité au-dessus de la hauteur moyenne de neige de la région où elle est installée.
- L'emplacement de l'unité extérieure est à choisir avec soin afin qu'elle soit compatible avec les exigences de l'environnement: intégration dans le site, respect des règles d'urbanisme ou de copropriété.
- Aucun obstacle ne doit gêner la libre circulation de l'air sur l'échangeur à l'aspiration et au soufflage, il est donc nécessaire de prévoir un dégagement tout autour de l'appareil qui permettra également d'effectuer les opérations de raccordement, de mise en service et d'entretien. (voir schémas d'implantation ci-dessous).



- **NB :** Avant installation d'une unité extérieure, il est important de retirer les pièces ayant servi au maintien du compresseur lors du transport. Se référer à la notice d'installation.

DISTANCES MINIMALES D'IMPLANTATION A RESPECTER (MM)

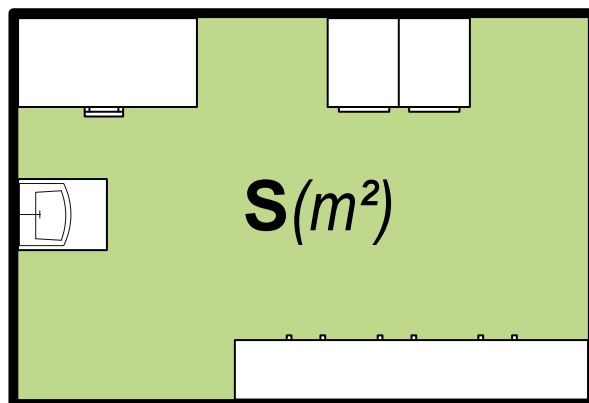


RENSEIGNEMENTS NÉCESSAIRES À L'INSTALLATION

EMPLACEMENT DE L'ENSEMBLE INTÉRIEUR

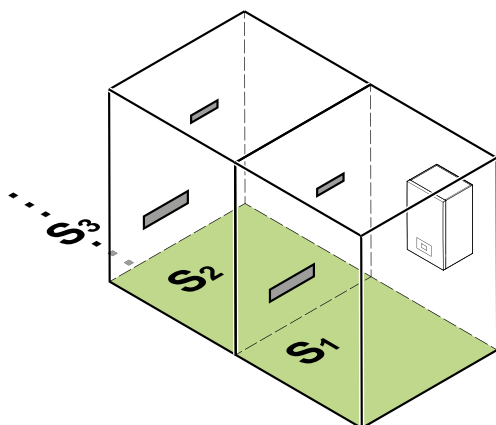
L'emplacement du module intérieur respectera la réglementation en vigueur EN 60335-2-40 pour une ventilation naturelle suffisante dans le cas d'utilisation du fluide frigorigère R32.

DÉTERMINER la surface minimale au sol non occupée S (m^2)



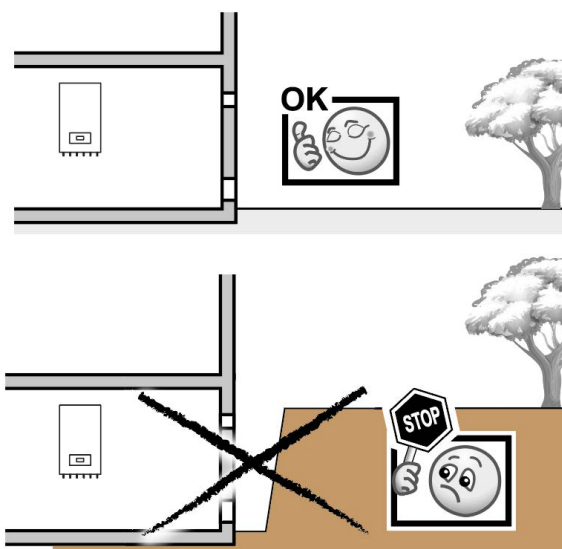
Si la surface au sol du local d'installation est insuffisante, ajouter des ouvertures de ventilation vers d'autres pièces ou vers l'extérieur au dessus du niveau du sol.

NB : ces ouvertures doivent être permanentes et non obstruées.



$$S_1 + S_2 + S_3 + \dots \geq S (m^2)$$

$$S_1 + S_2 + S_3 + \dots \geq S (m^2)$$



RENSEIGNEMENTS NÉCESSAIRES À L'INSTALLATION

SURFACE MINIMALE AU SOL ET SURFACE DES OUVERTURES DE VENTILATION

La surface minimale au sol requise et la surface des éventuelles ouvertures de ventilation dépendent de la charge de fluide frigorigène totale du système :

Longueur de la liaison frigorigène (en m)	Surface minimale au sol non occupée S (en m ²)		Surface de l'ouverture basse de ventilation B ⁽¹⁾ (en m ²)	
	4/6 kW	8/10 kW	4/6 kW	8/10 kW
2-15	7 ⁽²⁾	7 ⁽²⁾	0,03	0,03
20	7 ⁽²⁾	7 ⁽²⁾	0,03	0,03
25	7 ⁽²⁾	10,4 ⁽³⁾	0,03	0,07
30	7 ⁽²⁾	12,5 ⁽³⁾	0,03	0,08

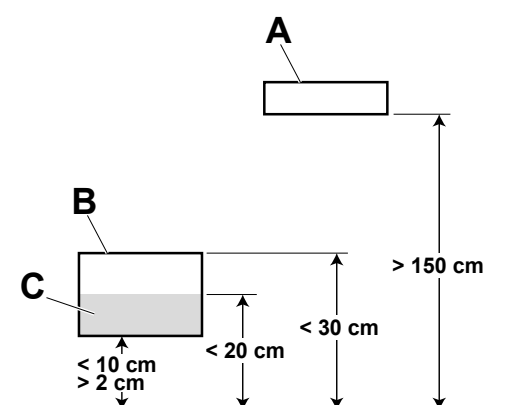
(1) Si la surface au sol du local d'installation est insuffisante, la réglementation EN 60335-2-40 impose d'installer des ouvertures de ventilation vers des pièces adjacentes ou vers l'extérieur.

La surface de l'ouverture basse B de ventilation se détermine selon le calcul suivant : $B = 0,14 \times (m_c \times (0,04/LFL))^{1/2}$ avec LFL = limite inférieure d'inflammabilité (LII) = 0,307 kg/m³

(2) Si la charge totale de fluide frigorigène m_c est inférieure ou égale à 1,84 kg, la norme n'impose aucune restriction. Le fabricant recommande cependant une surface S de 7 m².

(3) Si la charge totale de fluide frigorigène m_c est supérieure à 1,84 kg, la surface S doit respecter la réglementation en vigueur EN 60335-2-40.

Elle est déterminée selon le calcul suivant : $S = (m_c / (2,5 \times (LFL)^{(5/4)} \times h_0))^2$ avec LFL = Limite inférieure d'inflammabilité (LII) = 0,307 kg/m³ et $h_0 = 0,6$ pour un appareil avec emplacement au sol.



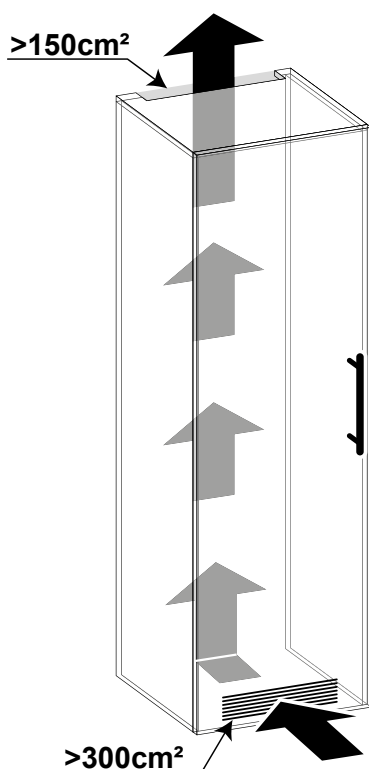
A : ouverture haute de ventilation

B : ouverture basse de ventilation

C : partie de l'ouverture basse de ventilation située en dessous de 20 cm par rapport au sol

INSTALLATION DANS UN PLACARD

Vous avez la possibilité d'installer l'ensemble intérieur dans un placard en respectant les cotes hors-tout (charnières comprises) de 614 mm x 580 mm.



RENSEIGNEMENTS NÉCESSAIRES À L'INSTALLATION

RACCORDEMENT FRIGORIFIQUE

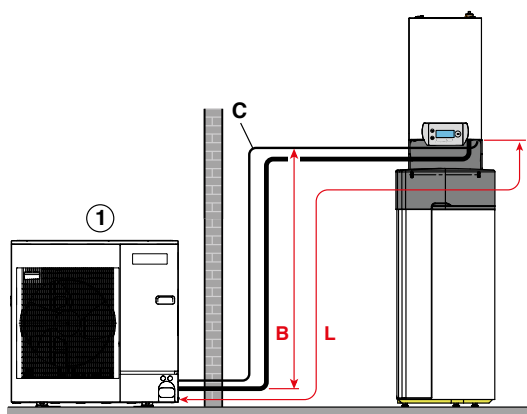
La mise en oeuvre des pompes à chaleur Eria-S Plus Fit-In comprend des opérations sur le circuit frigorifique. Les appareils doivent être installés, mis en service, entretenus et dépannés par du personnel qualifié et habilité, conformément

aux exigences des directives, des lois, des réglementations en vigueur et suivant les règles de l'art de la profession.

DISTANCES MAXIMALES DE RACCORDEMENT

ERIA-S PLUS FIT-IN	4 / 6 MR	8 / 10 MR
∅ raccordement gaz frigorifique	5/8"	5/8"
∅ raccordement fluide frigorifique	1/4"	3/8"
L (m)	2 - 30	2 - 30
B (m)	20	20

L : distance maximale de raccordement entre le module intérieur et le groupe extérieur.
 B : différence de hauteur maximale autorisée entre le module intérieur et le groupe extérieur.
 Distance minimale de raccordement : 2 m pour toutes les puissances



B : différence de hauteur maxi
 L : distance maximale de connexion
 distance minimale de connexion : 2 m

C : 10 coudes maxi

- ① Groupe extérieur
- ② Module intérieur

QUANTITÉ PRÉ-CHARGÉE DE FLUIDE FRIGORIGÈNE

Aucune charge supplémentaire en fluide frigorifique n'est nécessaire si la longueur du tuyau de réfrigérant est inférieure à 15 m. Pour des longueurs supérieures à 15 m, le complément de charge suivant est nécessaire :

	PRÉCHARGE	L ≤ 15 m	L > 15 m	L = 20 m	L = 25 m	L = 30 m	CHARGE MAXIMALE
Eria-S Plus Fit-In 4/6 kW	1,5 kg	0	(L-15) x 0,020	0,10 kg	0,2 kg	0,3 kg	1,8 kg
Eria-S Plus Fit-In 8/10 kW	1,65 kg	0	(L-15) x 0,038	0,19 kg	0,38 kg	0,57 kg	2,22 kg

PRÉCAUTIONS PARTICULIÈRES POUR LE TRANSPORT ET LA MANIPULATION DU R32 POUR ASSURER LA SÉCURITÉ DE L'INSTALLATION ET DE L'INSTALLATEUR

Le R32 est classé A2L, soit « légèrement inflammable ». Le R32 n'est pas explosif.

En règle générale, les méthodes d'installation et d'entretien des équipements fonctionnant au R32 et au R-410A sont assez similaires. Les pressions de service sont identiques et le R32 peut être manipulé à l'état gazeux comme à l'état liquide.

LES PRÉCAUTIONS D'USAGE PRÉCAUTIONS D'USAGE

- Vérifier l'absence de fuite sur l'installation afin de ne pas introduire d'oxygène dans le circuit de réfrigérant.
- Assurer une intervention dans un local bien ventilé et stocker le fluide à l'abri du rayonnement solaire.
- Contrôler régulièrement l'étanchéité du système et la quantité de réfrigérant.
- Éviter toute exposition avec une source incandescente.
- Les opérateurs doivent être formés aux technologies alternatives et aux règlements qui les impactent.

Prérequis pour les installations contenant des HFC :

- Respect F-GAS 517/2014,
- Attestation de Capacité (entreprise),
- Attestation d'aptitude (opérateur).

- Dans le logement individuel, conformément à l'EN60335, **aucunes mesures particulières sont nécessaires dès lors que la charge en R32 n'excède pas 1,84 kg avec les liaisons frigorifiques.**
- Conséquence, l'installateur doit respecter des surfaces et volumes minimum en relation de charge :
- En volume, sa limite d'inflammabilité :
1 m³ = 0,307 kg de R32 max.
- En volume, le risque de toxicité indique :
1 m³ = 0,300 kg de R32 max.

source : Uniclina livret "FLUIDES HFC QUEL AVENIR AVEC F-GAS ?" novembre 2020



RENSEIGNEMENTS NÉCESSAIRES À L'INSTALLATION

INTÉGRATION ACOUSTIQUE DES POMPES À CHALEUR ERIA-S PLUS FIT-IN

DÉFINITIONS

Les performances acoustiques des groupes extérieurs sont définies par les 2 grandeurs suivantes :

- **La puissance acoustique L_w** exprimée en dB (A) : elle caractérise la capacité d'émission sonore de la source indépendamment de son environnement. Elle permet de comparer des appareils entre eux grâce aux valeurs certifiées selon la EN 12102.

- **La pression acoustique L_p** exprimée en dB (A) : c'est la grandeur qui est perçue par l'oreille humaine, elle dépend de paramètres comme la distance par rapport à la source, la taille et la nature des parois du local. Les réglementations se basent sur cette valeur (voir page 5).



Les caractéristiques certifiées essentielles sont disponibles sur le certificat HP KEYMARK de la gamme

LIEN VERS LE CERTIFICAT KEYMARK
sur : <https://keymark.eu/en/products/heatpumps/certified-products>



NUISANCE SONORE

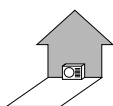
La réglementation concernant le bruit du voisinage se trouve dans le décret du 31/08/2006 et dans la norme NF S 31-010. La nuisance sonore est définie par l'émergence qui est la différence entre le niveau de pression acoustique mesuré lorsque l'appareil est à l'arrêt comparé

au niveau mesuré lorsque l'appareil est en fonctionnement au même endroit.

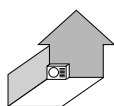
- La différence maximale autorisée est : - le jour (7h-22h) : 5 dB (A)
- la nuit (22h-7h) : 3 dB (A).

- Ne pas installer le module à proximité de la zone nuit,

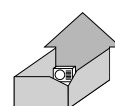
- Éviter la proximité d'une terrasse, ne pas installer le module face à une paroi. L'augmentation du niveau de bruit due à la configuration d'installation est représentée dans les schémas ci-dessous :



Le module placé contre un mur : + 3 dB(A)



Le module placé dans un coin : + 6 dB(A)



Le module placé dans une cour intérieure : + 9 dB(A)

- Les différentes dispositions ci-dessous sont à proscrire :



La ventilation dirigée vers la propriété voisine



Le module disposé à la limite de propriété



Le module placé sous une fenêtre

- Afin de limiter les nuisances sonores et la transmission des vibrations, nous préconisons :

- l'installation du module extérieur sur un châssis métallique ou un socle d'inertie. La masse de ce socle doit être au minimum 2 fois la masse du module et il doit être indépendant du bâtiment. Dans tous les cas il faut monter des plots anti-vibratiles pour diminuer la transmission des vibrations.
- Pour la traversée de parois des liaisons frigorifiques, l'utilisation de fourreaux adaptés,
- Pour les fixations, l'utilisation de matériaux souples et anti-vibratiles,

- La mise en place, sur liaisons frigorifiques, de dispositifs d'atténuation des vibrations comme des boucles, des lyres ou des coudes.

- Il est également recommandé de mettre en place un dispositif d'atténuation acoustique sous forme :

- d'un absorbant mural à installer sur le mur derrière le module,
- d'un écran acoustique : la surface de l'écran doit être supérieure aux dimensions du module extérieur et doit être positionné au plus près de celui-ci tout en permettant la libre circulation d'air. L'écran doit être en matériau adapté comme des briques acoustiques, des blocs de béton revêtus de matériaux absorbants. Il est également possible d'utiliser des écrans naturels comme des talus de terre.



RENSEIGNEMENTS NÉCESSAIRES À L'INSTALLATION

RACCORDEMENT ÉLECTRIQUE

L'installation électrique des PAC doit être réalisée selon les Règles de l'Art et conformément aux normes en vigueur, aux décrets et aux textes

en découlant et en particulier à la norme NF C 15 100.

PRÉCONISATION DES SECTIONS DE CÂBLES ET DES DISJONCTEURS À METTRE EN ŒUVRE

ERIA S PLUS FIT-IN	Type	Groupe extérieur			Groupe intérieur		
		Intensité maximale	Alimentation groupe extérieur		Alimentation module intérieur		Bus de communication
			A	SC (mm ²)	Courbe C* DJ	SC (mm ²)	
4 MR	Monophasé	18	3 x 4	20 A	3 x 1,5	10 A	3 x 0,5
6 MR	Monophasé	18	3 x 4	20 A	3 x 1,5	10 A	3 x 0,5
8 MR	Monophasé	19	3 x 4	20 A	3 x 1,5	10 A	3 x 0,5
10 MR	Monophasé	19	3 x 4	20 A	3 x 1,5	10 A	3 x 0,5

APPOINT ÉLECTRIQUE

MONO: 3 ou 6 kW (1)	SC	3 x 6 mm ²
	DJ	Courbe C, 32 A

SC = section des câbles

DJ = disjoncteur

* moteur protection différentielle

(1) peut être bridée à 3 kW par réglage dans le tableau de commande

RACCORDEMENT HYDRAULIQUE

Le module intérieur des pompes à chaleur Eria-S Plus Fit-In est entièrement équipé pour le raccordement d'un circuit direct (radiateurs ou plancher chauffant): circulateur à indice d'efficacité énergétique

(EEI < 0,23), vase d'expansion (8 litres), soupape de sécurité chauffage, manomètre, purgeur, débitmètre,...

REMARQUE:

Les pompes à chaleur Eria-S Plus Fit-In étant de type «SPLIT INVERTER» avec liaison frigorifique entre le groupe extérieur et le module intérieur, il n'est pas nécessaire de glycoler l'installation :

L'Eria-S Plus Fit-In intègre un vase d'expansion de 8 litres d'origine. En fonction des configurations d'installation, il faut s'assurer que le volume d'expansion soit suffisant.

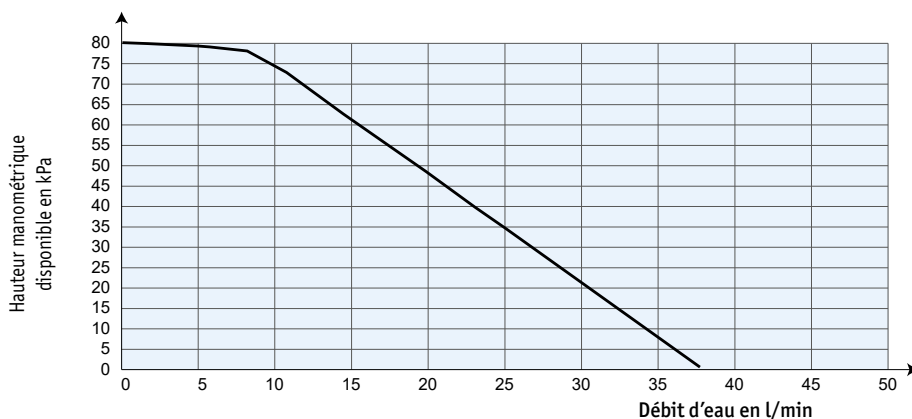


IMPORTANT

En cas de vase d'expansion sous-dimensionné, cela peut provoquer des infiltrations d'air dans le circuit de chauffage nuisant fortement à la durée de vie de l'installation.

HAUTEUR MANOMÉTRIQUE DISPONIBLE POUR LE CIRCUIT CHAUFFAGE

à la sortie des Eria-S Plus Fit-In avec circulateur chauffage WILO YONO (à 100%) PARA 15-130/7-50/IPWM1-9



RENSEIGNEMENTS NÉCESSAIRES À L'INSTALLATION

DIMENSIONNEMENT DU VOLUME TAMPON

Le volume d'eau contenu dans l'installation de chauffage doit pouvoir emmagasiner toute l'énergie fournie par la PAC durant son temps minimal de fonctionnement.

Par conséquent, le volume tampon correspond au volume d'eau minimal demandé auquel on soustrait la contenance du réseau.

- La mise en place d'un ballon tampon* est recommandée pour les installations dont le volume d'eau est inférieur à 1 l/kW de puissance calorifique de la PAC (tenir compte du volume d'eau de 2 l de l'unité intérieure).

- L'augmentation de volume dans une installation, permet de limiter le fonctionnement en court cycle du compresseur (plus le volume d'eau est important et plus le nombre de démarrages du compresseur sera réduit et plus sa durée de vie sera longue).

- En première approche ci-dessous une estimation du volume tampon pour un temps de fonctionnement minimum de 6 min, un différentiel de régulation de 5 K et en considérant un volume de réseau négligeable.

* Le volume pris en compte est celui de tous les circuits traversés en permanence par un débit et jamais isolés de la PAC par un système de régulation (circuit V3V, vanne d'isolement, robinet thermostatique...)

RÈGLE DE CALCUL DU VOLUME TAMPON

Pour estimer le volume tampon associé à une installation, on peut utiliser les 2 règles suivantes :

- Installation avec un plancher chauffant : 6 litres/kW
- Installation avec des radiateurs ou ventilo-convecteurs : 5 litres/kW

Volume minimum (litre) dans une installation de chauffage
(à ajouter aux 2 litres du module intérieur)

Eria-S Plus Fit-In	Installation avec plancher chauffant	Installation avec radiateur / ventilo-convecteur
4 MR	24	20
6 MR	29	24
8 MR	33	28
10 MR	37	31

REMARQUES IMPORTANTES

Les différents émetteurs

Les pompes à chaleur sont limitées en température de sortie d'eau : maxi 60°C. Il est donc impératif de travailler sur des émetteurs basse température c'est-à-dire plancher chauffant rafraîchissant ou radiateurs dimensionnés en moyenne température. Pour le mode rafraîchissement, seul le plancher chauffant avec dalle et revêtement compatibles est adapté. Il est également nécessaire de respecter les températures de départ plancher rafraîchissement minimales en rapport avec la zone d'implantation géographique pour éviter tout phénomène de condensation (entre 18 °C et 22 °C).

Le mode rafraîchissement ou climatisation

Les pompes à chaleur, dites réversibles, permettent de faire du rafraîchissement l'été. Une vanne 4 voies, appelée vanne d'inversion de cycle, fait passer le cycle du mode chauffage au mode rafraîchissement.

L'aspiration du compresseur est ainsi reliée à l'échangeur intérieur qui devient donc évaporateur. Le refoulement du compresseur est ainsi relié à l'échangeur extérieur qui devient donc condenseur.

Nota : Pour les PAC de type Air/Eau, cette vanne 4 voies sert également pour la phase de dégivrage de l'évaporateur.

Les fluides frigorigènes

Le fluide frigorigène R32 a des propriétés adaptées aux pompes à chaleur. Il appartient à la famille des HFC (Hydrofluorcarbures), composées de molécules chimiques contenant du carbone, du fluor et de l'hydrogène. Ils ne contiennent pas de chlore et préservent ainsi la couche d'ozone.

Dans le cas d'une installation avec plancher chauffant rafraîchissant (temp. eau départ/retour : + 18 °C/+ 23 °C), la puissance frigorifique est limitée, mais suffisante, pour maintenir des conditions de confort agréables dans l'habitation. Cela permet en moyenne de réduire de 3 à 4 °C la température ambiante.



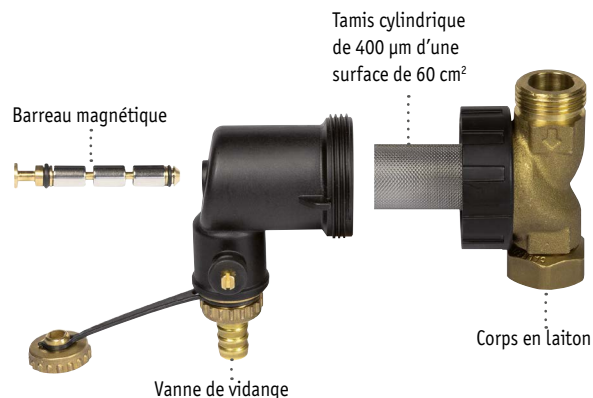
RENSEIGNEMENTS NÉCESSAIRES À L'INSTALLATION

FILTRE MAGNÉTIQUE

Le filtre magnétique à tamis est une réponse technique sûre et durable pour garantir dans le temps le bon fonctionnement de nos solutions pompes à chaleur. **Toutes nos pompes à chaleur et systèmes hybrides sont équipés d'usine d'un tout nouveau filtre conçu par Caleffi et spécifiquement adapté à nos produits.**

Ce filtre se compose d'un tamis avec une grande surface de collecte, trois fois plus importante qu'un filtre à tamis classique et d'un barreau magnétique à très grande capacité afin de retenir tous types de particules se trouvant dans le réseau de chauffage.

Il assure également la fonction de **pot à boues** et possède une **vanne de vidange** intégrée, manipulable avec le dos du bouchon afin de chasser les résidus collectés



IMPORTANT

La mise en place de ce filtre ne déroge pas au respect des règles de l'art d'installation et de mise en service. Le nettoyage simple et rapide du filtre doit être effectué systématiquement lors de chaque entretien annuel et en cas de débit insuffisant. Merci de respecter les caractéristiques requises pour l'eau de chauffage indiquées en notice. Toute infiltration d'air dans le circuit hydraulique est à proscrire, il est important de s'assurer du bon dimensionnement du vase d'expansion et de sa pression de gonflage

GARANTIES

- 2 ans pièces
- 5 ans compresseur, Préparateur E.C.S.

LIEN VERS CONDITIONS DE GARANTIE sur chappee.com

CONSEIL DE L'EXPERT

DÉBIT MINIMUM DE 12L/MN À ASSURER EN PERMANENCE

- Lorsque l'Eria-S Plus Fit-In est raccordée sur réseau radiateurs équipé de robinets thermostatiques, une soupape différentielle doit être installée avant le dernier radiateur du circuit de chauffage
ou
il faut s'assurer qu'un minimum de radiateurs restent en position «ouvert» afin de garantir le débit minimum de la PAC.

RECOMMANDATIONS IMPORTANTES

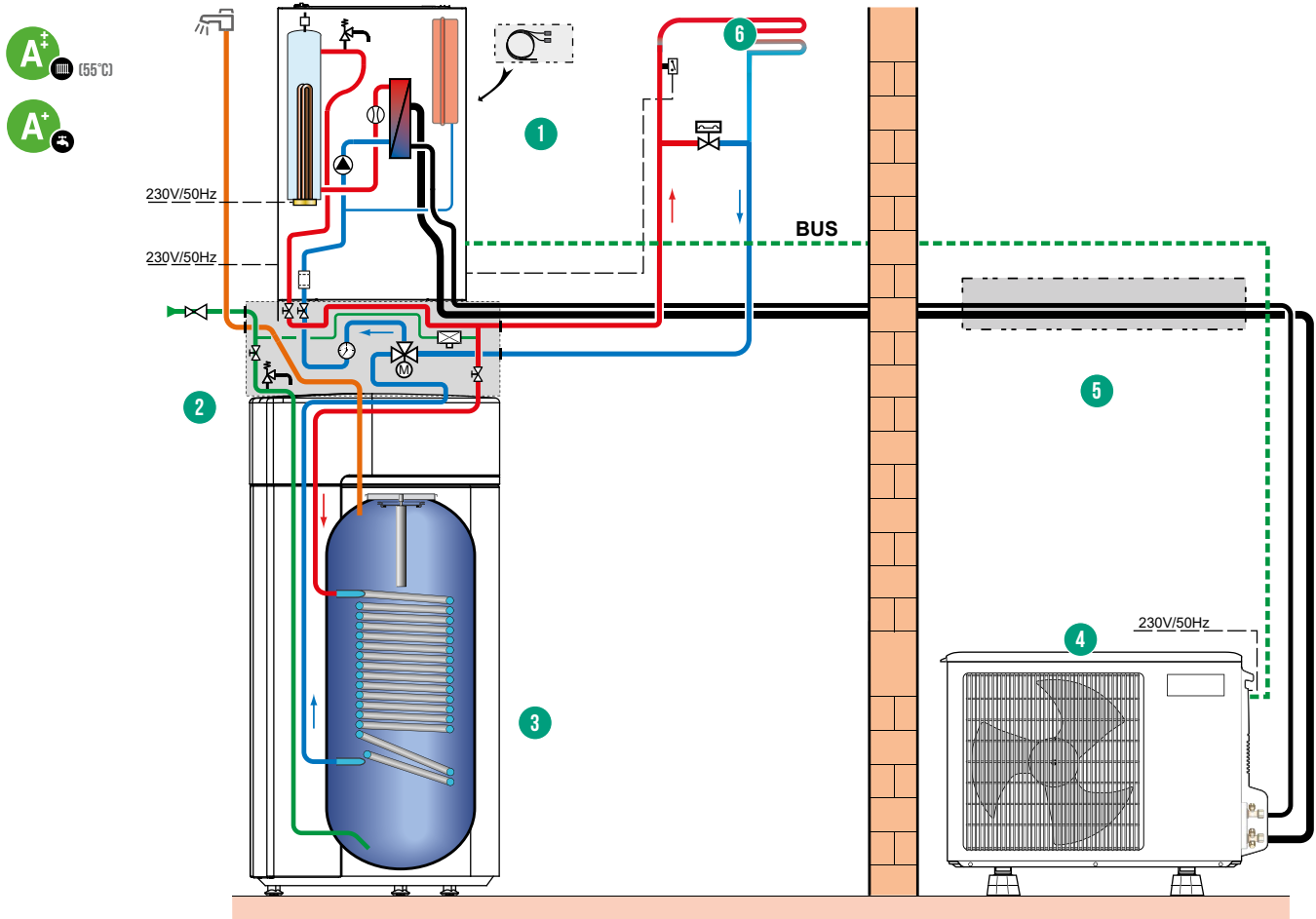
- L'installation ou la mise en service d'équipements préchargés contenant du fluide frigorigène nécessitent le recours à un opérateur disposant d'une attestation de capacité.
- Afin d'exploiter au mieux les performances des pompes à chaleur pour un confort optimal et de prolonger au maximum leur durée de vie, il est recommandé d'apporter un soin particulier à leur installation, mise en service et à leur entretien ; pour cela se conformer aux différentes notices jointes aux appareils.
- Par ailleurs, CHAPPÉE propose dans son catalogue la mise en service des pompes à chaleur ; l'établissement d'un contrat de maintenance est également vivement conseillé.

EXEMPLES D'INSTALLATION

EXEMPLE D'INSTALLATION

Pompe à chaleur ERIA-S PLUS FIT-IN (avec appoint électrique intégré) :

- 1 circuit "plancher chauffant" en direct
- E.C.S. par préparateur intégré



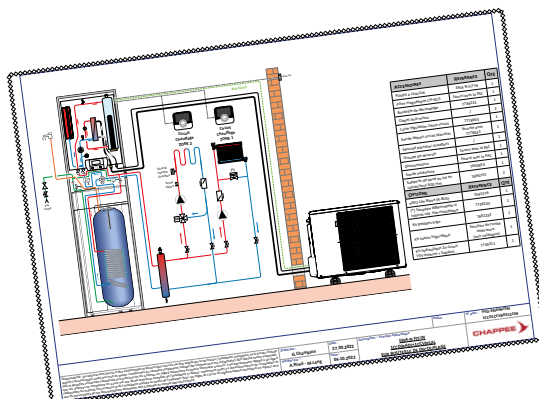
Légende

- | | | | |
|---|---------------------------------------|---|------------------------|
| 1 | Kit câblage plancher chauffant direct | 4 | Unité extérieure AWP2R |
| 2 | Kit de raccordement hydraulique | 5 | Liaison frigorifique |
| 3 | Préparateur E.C.S. (177 litres) | 6 | Circuit direct |

Vous trouverez tous les cas d'installation pouvant être rencontrés sur notre schémathèque en ligne. Ces schémas ont pour but d'attirer l'attention sur les règles de base à respecter. Un certain nombre d'organes de contrôle et de sécurité sont représentés, mais il appartient, en dernier ressort, aux prescripteurs, ingénieurs-conseils

et bureaux d'études, de décider des organes de sécurité et de contrôle à prévoir définitivement en chaufferie et fonction des spécificités de celle-ci. Dans tous les cas, il est nécessaire de se conformer aux règles de l'art et aux réglementations en vigueur.

[LIEN VERS LA SCHÉMATÈQUE sur chappee.com \(accès Pro\)](#)



VOS PROJETS DOMESTIQUES RÉSIDENTIELS

NORD / NORMANDIE

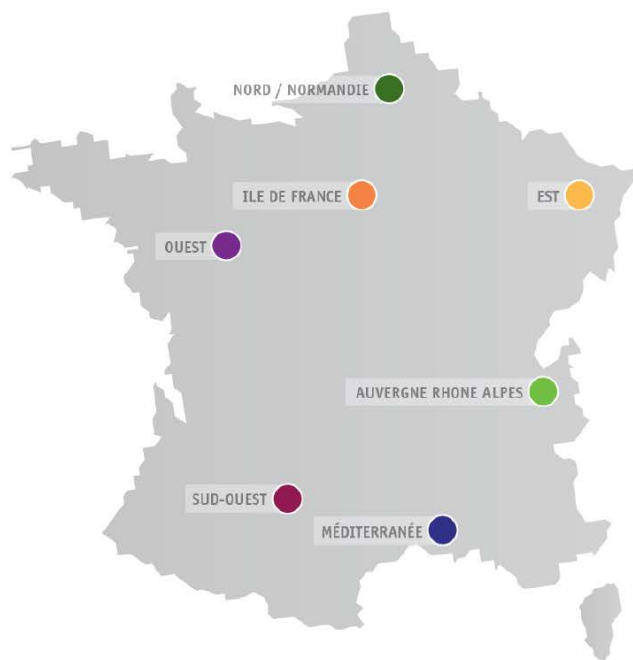
Zac Unexpo
Avenue de l'Épinette
59113 SECLIN

OUEST

ZI moulin de de marcille
19 rue Edmond Cannelle
49130 LES PONTS DE CÉ

SUD-OUEST

18 rue Maurice Caunes
31200 TOULOUSE



ILE DE FRANCE

Woodwork
36 Av.Amilcar Cabral
93210 Saint-Denis

EST

57 rue de la Gare
67580 MERZWILLER

AUVERGNE RHONE ALPES

Park AKTILAND bâtiment C3
1rue de Lombardie
69800 SAINT PRIEST

MÉDITERRANÉE

Actimart II
1140, Rue André Ampère
13856 AIX-EN-PROVENCE

SERVICE CONSOMMATEURS

Cette plateforme téléphonique répond à toutes les demandes des particuliers.
Du lundi au vendredi de 9h00 à 12h30 et de 14h00 à 17h30

CHAPPEE
SERVICE CONSOMMATEURS

0 809 400 145 Service gratuit + prix appel

LA MISE EN SERVICE CONSTRUCTEUR

ou par mail : demandesmes@chappee.com
* Horaires du lundi au jeudi : 8h30 - 12h00 / 13h30 - 17h3
Le vendredi : 8h30 - 12h00 / 13h30 - 17h00



UN NUMÉRO UNIQUE

0 825 95 01 01 Service 0,15 € / min + prix appel



CHAPPÉE VOUS ACCOMPAGNE POUR LA MISE EN SERVICE

CHAPPEE.COM

BDR THERMEA France S.A.S. au capital de 229 288 696 € - 57 rue de la gare - 67580 MERTZWILLER - 833 457 211 RCS Strasbourg - A.P.E. 2521Z

