

CHAPPEE 

BIOFIOUL READY  **f30**



CHAUDIÈRE FIOUL BASSE TEMPÉRATURE



NOLEA EVO I
DE 22 À 46 KW

NOLEA EVO N
DE 22 À 46 KW

SOMMAIRE

INTRODUCTION Page 4

DESCRIPTIF
Ensemble thermique.....Page 6-7-8

CARACTÉRISTIQUES
Techniques..... Page 9
Dimensionnelles Neovo i modèle Cheminée.....Page 10
Dimensionnelles Neovo i modèle Ventouse.....Page 11
Dimensionnelles Neovo N modèle Cheminée.....Page 12

TABLEAU DE COMMANDE
Régulation MK1 - MK2 Page13
Accessoires de régulationPage 15

MODULES HYDRAULIQUES
Modules ErP.....Page 16
Configurations.....Page 19

ACCESSOIRES HYDRAULIQUES.....Page 17

INSTALLATION
Implantation en chaufferie Page 20

FUMISTERIE - RÉGLEMENTATION
Raccordement air/fumées.....Page 21
Solutions de raccordement et d'implantations ventousePage 22
Accessoires de fumisteriePage 22

RACCORDEMENT HYDRAULIQUE
Exemples d'installationPage 23-24



VIVEZ LE CONFORT CONNECTÉ !

- Thermostat d'ambiance design et « user friendly »
- Gestion à distance du chauffage via appli
- Aide à la programmation rapide et simplifiée
- Suivi des consommations chauffage et ECS*
- Alerte de dysfonctionnement*
- Fonctionne en sonde d'ambiance
- Pilote votre chauffage à la voix

* suivant modèle de chaudière



INTRODUCTION



BIOFIOUL READY T30



COMPATIBLE EMO LIFE



EcoDesign Energy related Products



CHAUFFAGE SEUL
C22/29/36/46

CHAUFFAGE + ECS
22 29

PUISSANCE (KW)

Type de générateur
811/813

Classe énergétique
en chauffage AVEC
sonde extérieure

Classe énergétique
en ECS Ballon 110L

Classe énergétique
en ECS Ballon 160L

Débit spécifique à
 $\Delta T = 30K$ (l/mn)

Chaudière fîoul

B

B

B

-

B

-

-

B

B

-

18

23

-

24

Equipements du
logement



La gamme NOLEA EVO I est une solution idéale en rénovation pour remplacer votre chaudière, vous avez le choix entre 22, 29, 36, 46 kW.

Côté pose, elles intègrent en sortie d'usine la sortie ventouse pour répondre à la nouvelle configuration de raccordement B23.

Côté confort, plusieurs alternatives : en version chauffage seul ou en chauffage et eau chaude sanitaire avec ballon en implantation superposée et même en version hybride.

Enfin, optez pour le mode de pilotage avec la simplicité du tableau de commandes ECOCONTROL + qui permet de gérer jusqu'à 2 circuits de chauffage distincts comme par exemple un plancher chauffant dans la zone jour et un réseau radiateurs dans la zone nuit.

Sa conception robuste et la qualité remarquable des matériaux garantissent à votre chaudière une durabilité à toute épreuve et à vous-même, une

tranquillité pour longtemps.

- . Corps de chauffe en fonte à 3 parcours de fumées.
- . Condenseur en céramique à haute conductivité thermique. Rendement jusqu'à 86% permettant de s'adapter aux anciennes installations
- . Ballon d'eau chaude sanitaire en acier émaillé à serpentin.

Son brûleur 1 allure offre une combustion propre. Ses faibles émissions de NOx et de CO2 préservent au mieux l'environnement.

Il est possible d'optimiser davantage le confort et les économies en ajoutant une sonde d'ambiance ou un thermostat d'ambiance (disponible en option).

L'ensemble de la gamme NOLEA EVO I répond aux critères labels et certifications les plus exigeantes, pour répondre aux besoins de chauffage et d'ECS avec une fiabilité et une sécurité sans faille.

(1) en remplacement d'une ancienne chaudière classique

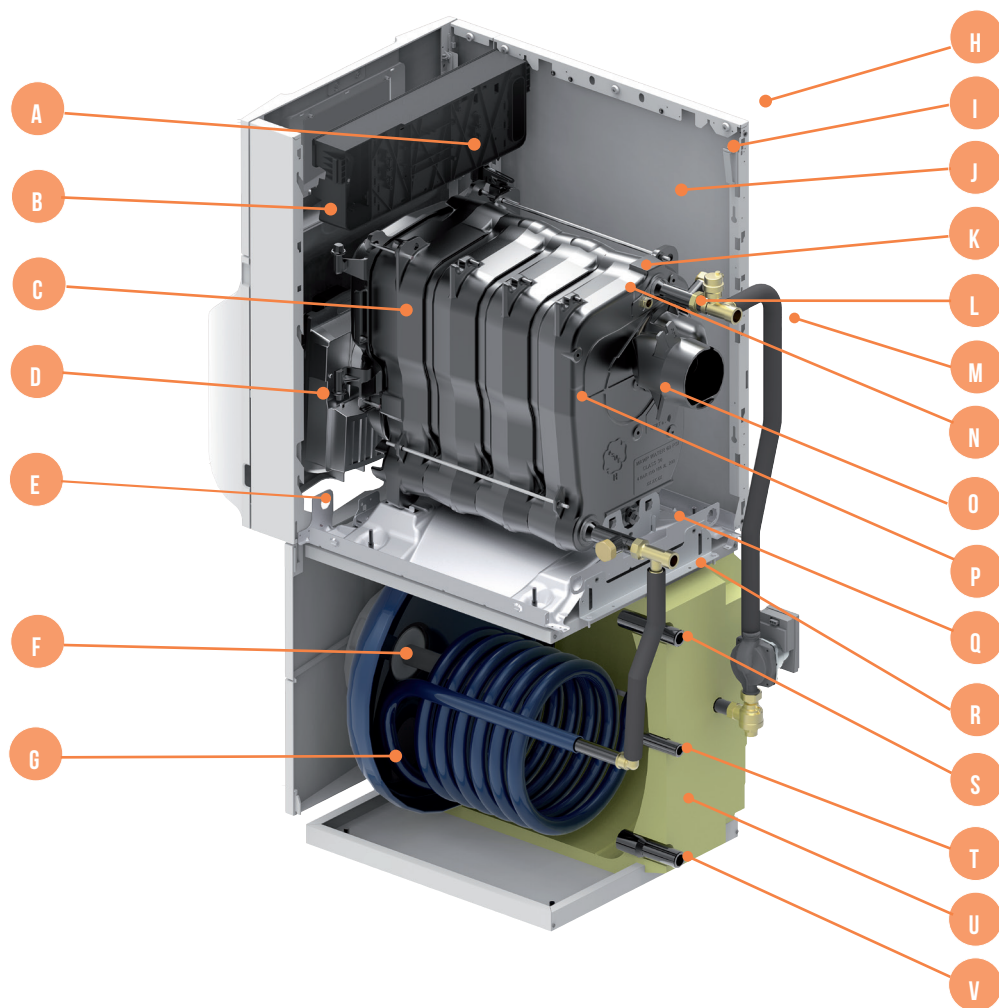
AVANTAGES PRODUITS

CHEMINÉE OU VENTOUSE

- Tableau de commande monté d'usine et intégrant la nouvelle interface de régulation «Ecocontrol +» en texte clair
- Toutes les chaudières à condensation intègrent en sortie d'usine la configuration ventouse pour répondre à la nouvelle configuration de raccordement B23
- Compatibilité des produits au BIO FIOUL F30
- Communication Bluetooth avec l'application «Service Tool» pour Smartphone permettant une aide à la mise en service et au SAV



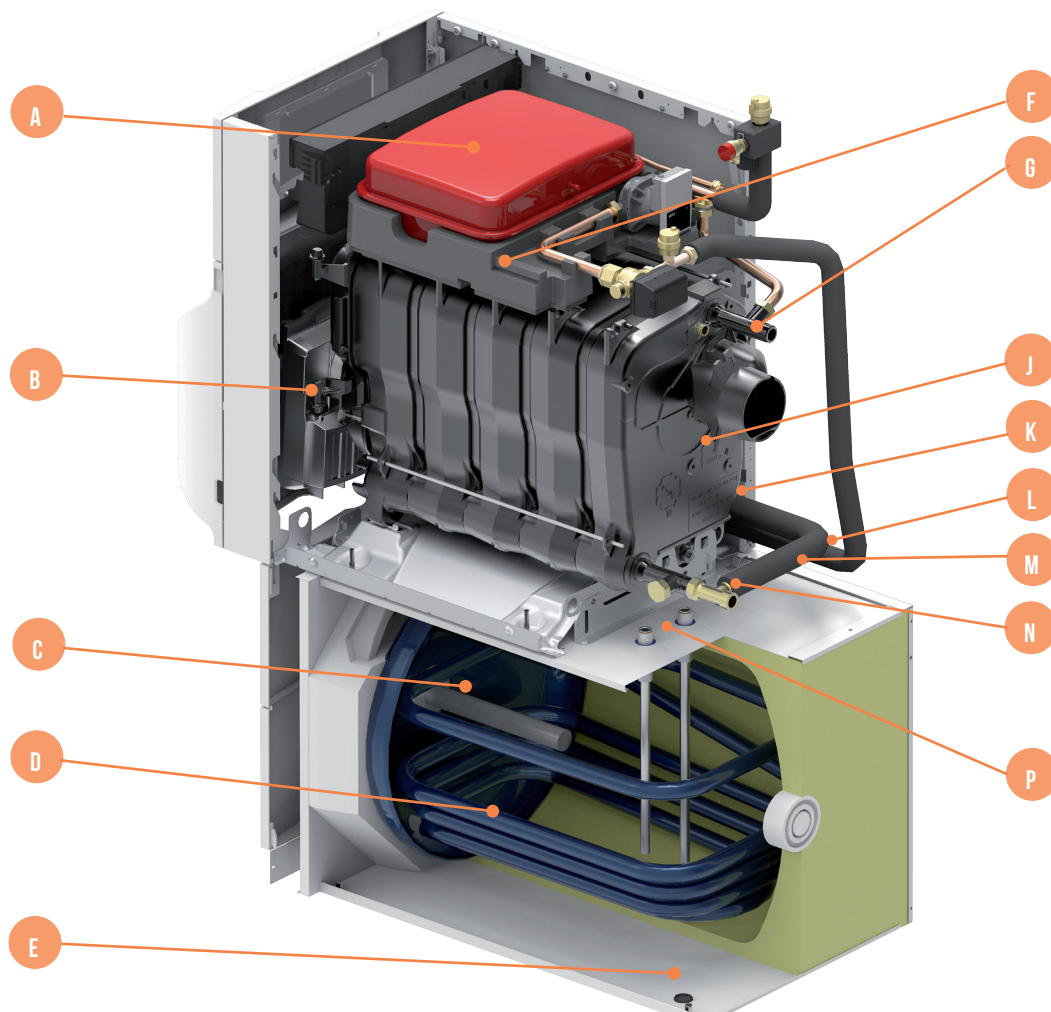
ENSEMBLE THERMIQUE



MODÈLE NOLEA EVO I B 22/ 110 L

A	Vase d'expansion 18 Litres	L	Départ chauffage 2° circuit
B	Tableau de commande ECOCONTROL + (voir page 10)	M	Retour chauffage
C	Corps de chauffe en fonte 3 parcours	N	Départ chauffage circuit direct
F	Anode magnésium	Q	Buse de fumée
H	Purgeur automatique	S	Sortie ecs
I	Soupape de sécurité chauffage 3 bar	T	Raccordement boucle de circulation
J	Circulateur chauffage modulant à indice d'efficacité énergétique EEI < 0,23	U	Préparateur eau chaude sanitaire isolé de 110 litres
K	Vanne d'inversion chauffage/ecs	V	Entrée eau froide

ENSEMBLE THERMIQUE



MODÈLE NOLEA EVO I B 22-29 / 160 L

A

Tableaux de commande ECOCONTROL + (voir page 10) pour un grand confort d'utilisation et une adaptation au plus juste aux besoins de chauffage

B

Brûleur fioul préréglé, fiable et performant

C

Anode magnésium

D

Préparateur d'eau chaude sanitaire isolé, de 160 litres équipé d'une anode en magnésium assurant la protection de la cuve pour de l'eau chaude en abondance à tout instant

E

Pieds réglables

F

Corps de chauffe en fonte 3 parcours

G

Départ chauffage

J

Retour chauffage

K

Prise de mesure fumées

M

Buse de fumées

N

Sortie ECS

O

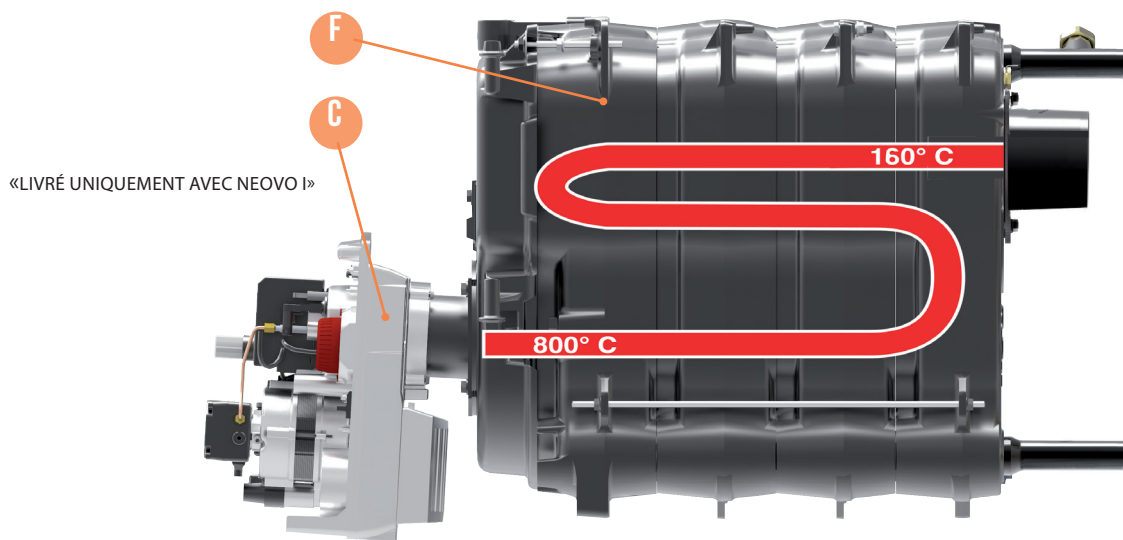
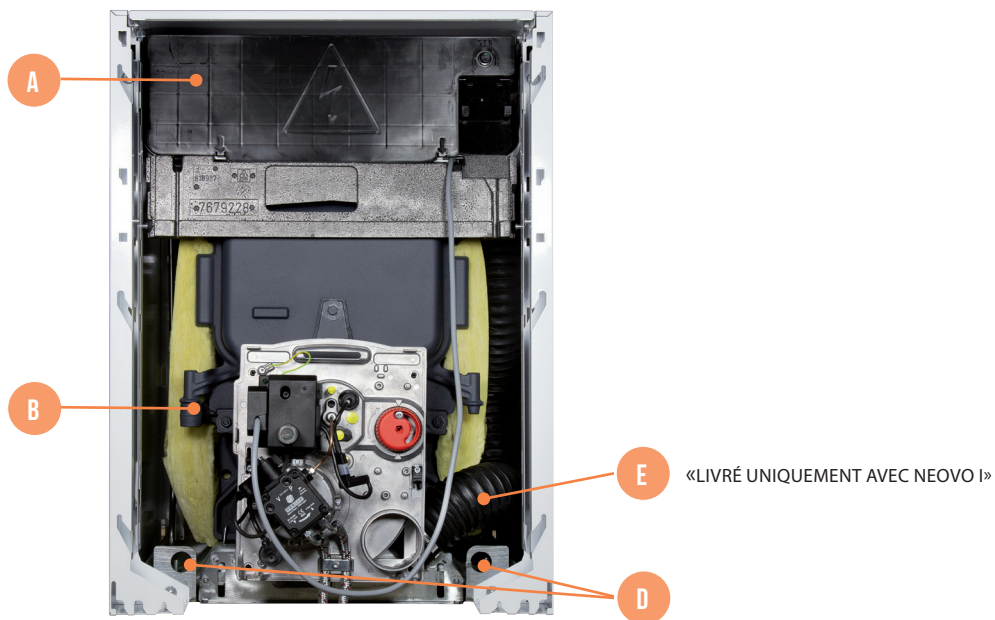
Entrée eau froide

P

Raccordement boucle de circulation

ENSEMBLE THERMIQUE

VUE AVANT MODÈLE CHAUFFAGE SEUL



A Boîtier contenant les cartes électroniques

B Porte brûleur sur charnières

C Brûleur compact, pré-régulé, intégré sous le capot avant de la chaudière à faible émissions, NOx et CO répondant aux exigences des plus sévères «FOURNI UNIQUEMENT AVEC NEOVO I»

D Orifices barre de portage

E Arrivée d'air comburant au brûleur «FOURNI UNIQUEMENT AVEC NEOVO I»

Corps de chauffe en fonte, circuit à 3 parcours de fumées et foyer débouchant.

F Chambre de combustion largement dimensionnée favorisant les échanges thermiques et permettant d'atteindre de hauts rendements

CARACTÉRISTIQUES

CARACTÉRISTIQUES TECHNIQUES

NOLEA EVO I		C22	C29	C36	C46
Type de générateur		Chauffage seul			
Énergie		Chauffage + ECS avec ballon intégré > 10 l Fioul			
Évacuation NEOVO I	Type	Cheminée / Ventouse (Kit en option) B23, C13, C33			
Évacuation NEOVO N	Type	Cheminée B23			
Type de chaudière		Basse température			
Étas - Rendements saisonnier suivant le règlement 813 (2)	%	86	86	86	86
Puissance nominale (Pn) 82/60°C	kW	22.4	29.8	37.2	46.4
Débit calorifique (Qnom)	kW	24	32,0	40	50
Rendement charge 100% et 70°C	%	95.3	95.1	95.1	92.7
Puissance utile intermédiaire (P.int)	kW	6.7	8.9	-	-
Rendement charge 30% - retour 30 °C	%	97.3	96.6	97	96.7
Température des fumées à 100% 82/60°C	°C	<160	<160	<160	<160
Pertes à l'arrêt $\Delta T = 30$ K	W	83	95	109	122
Débits massique des fumées à 100% 82/60°C	kg/h	36	48	59	76
Volume des fumées	L	41	51	61	71
Tirage nécessaire	mbar	0.05	0.05	0.05	0.05
Puissance électrique auxiliaire à Pn (hors circulateurs)	W	152	162	156	160
Puissance électrique auxiliaire à Pmin (hors circulateurs)	W	50	50	64	66
Puissance électrique à charge nulle (veille)	W	4	4	4	4
Protection électrique	IP	21	21	21	21
Débit nominal d'eau à Pn $\Delta T = 20$ K	m ³ /h	0.964	1.28	1.61	1.99
ΔP chaudière à débit nominal	mbar	5	9	13	22
Contenance en eau corps	l	24.5	30	35.5	41
Pression maxi d'utilisation (primaire)	bar	3	3	3	3
Classe NOx *		3	3	3	3
Poids net NEOVO I	kg	199	224	263	309
Poids net NEOVA N	kg	179	207	251	274

* Selon EN 303-2

(1) Rendement chaudière seule + sonde extérieure livrée de série - (2) Rendement chaudière seule

CARACTÉRISTIQUES PRÉPARATEURS ECS

NOLEA EVO		110 ESL-H	160 ESL-H	
		22	22	29
Capacité de stockage	l	110	160	
Position		horizontale		horizontale
Température de stockage	°C	61		
Débit spécifique **	l/mn	18.5	24	25
Débit de soutirage en 10mn* $\Delta T = 30$ K	l	190	245	240
Débit de soutirage en continu $\Delta T = 35$ K	l/h	550	555	650
Constante de refroidissement (cr)	Wh/l/°C/ jour	0,305	0,24	
Coefficient de pertes thermique (UA_S)	W/K	1,46	1,68	
Pertes à l'arrêt $\Delta T = 45$ K	W	65,6	75,5	
Puissance nominale*	kW	21,6	22.6	226.4
Pression maxi d'utilisation (sanitaire)	bar	10	10	
Puissance électrique auxiliaire (pompe ECS)	W	33	33	
Température maxi de stockage	°C	95	95	

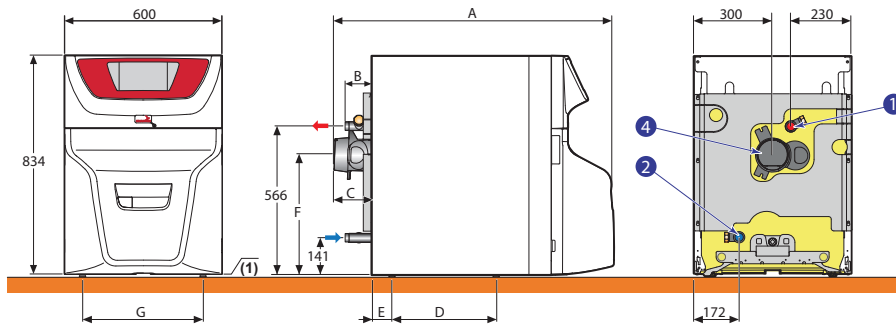
*Eau chaude 40°C, eau froide 10°C **Selon norme EN 13203

Valeurs actualisées disponibles sur le site d'Uniclimate : www.rt2012-chauffage.com

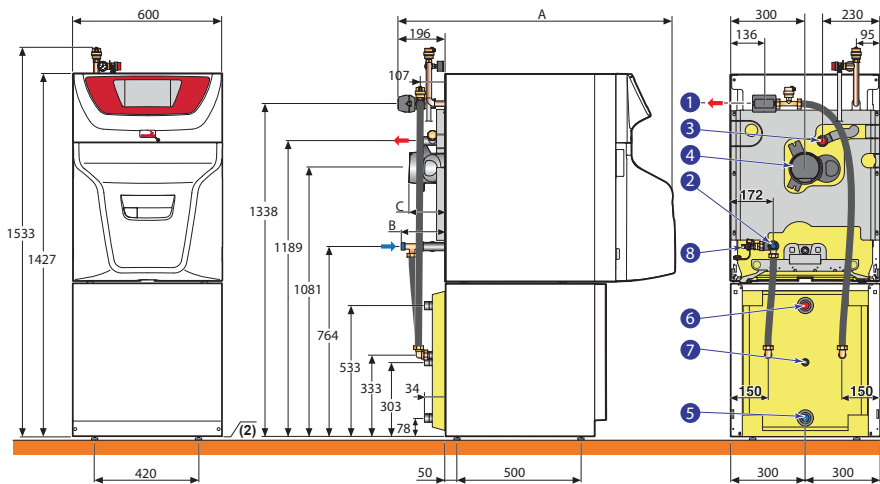
CARACTÉRISTIQUES DIMENSIONNELLES

CHAUDIÈRES NOLEA EVO I CHEMINÉE

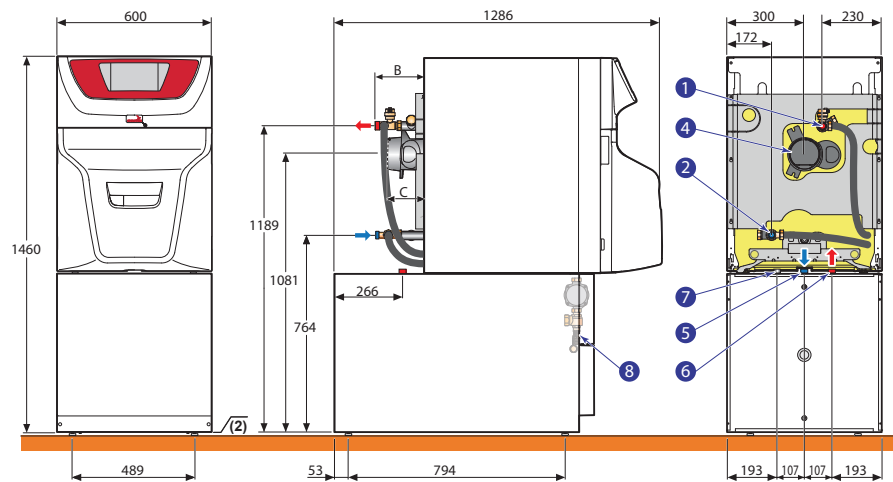
NOLEA EVO i-Ci



NOLEA EVOi- Bi / 110 litres



NOLEA EVO i-Bi / 160 litres



COTES (MM)

	A	B	C	D	E	F	G
NOLEA EVO i CI 22	1075	102	146	397	75	458	460
NOLEA EVO i CI 29	1202	229	272	397	75	458	460
NOLEA EVO i CI 36	1384	100	194	696	52	449	280
NOLEA EVO iCI 46	1510	227	321	823	75	449	280
NOLEA EVO i BI 22/ 110	1123	194	146	-	-	-	-
NOLEA EVO i BI 22/ 160	-	194	146	-	-	-	-
NOLEA EVO i BI 29/ 160	-	321	272	-	-	-	-

① Départ chauffage G 1"

② Retour chauffage G 1"

③ Départ chauffage 2^e circuit G 1"

④ Buse de fumées: Ø 125 mm

⑤ Entrée e.f.s G 1"

⑥ Sortie e.c.s. G 1"

⑦ Retour boucle de circulation (facultatif) G 3/4"

⑧ Robinet de vidange, raccord. pour tuyau Ø 14 mm int.

⑨ Évacuation des condensats

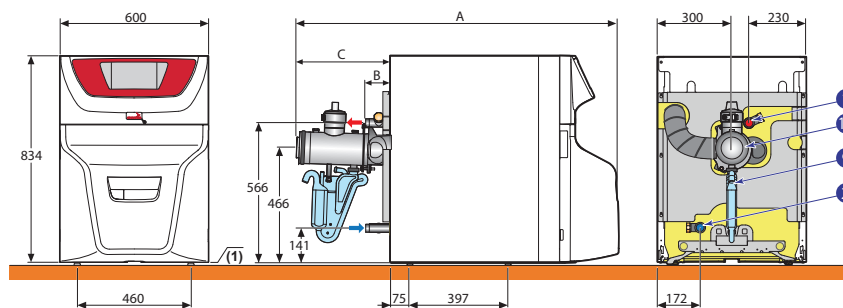
(1) Pieds réglables de 9 à 35 mm

(2) Pieds réglables de 10 à 30 mm

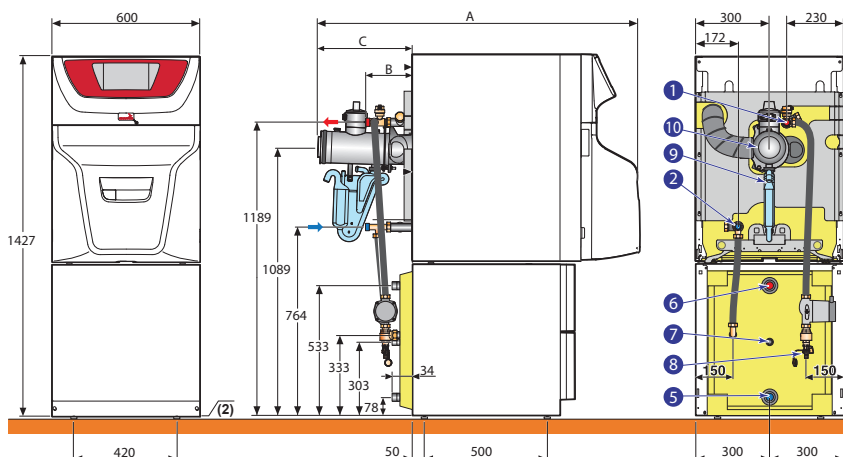
CARACTÉRISTIQUES DIMENSIONNELLES

CHAUDIÈRES NOLEA EVO | VENTOUSE (AVEC KIT FF NOELA | «7779899»)

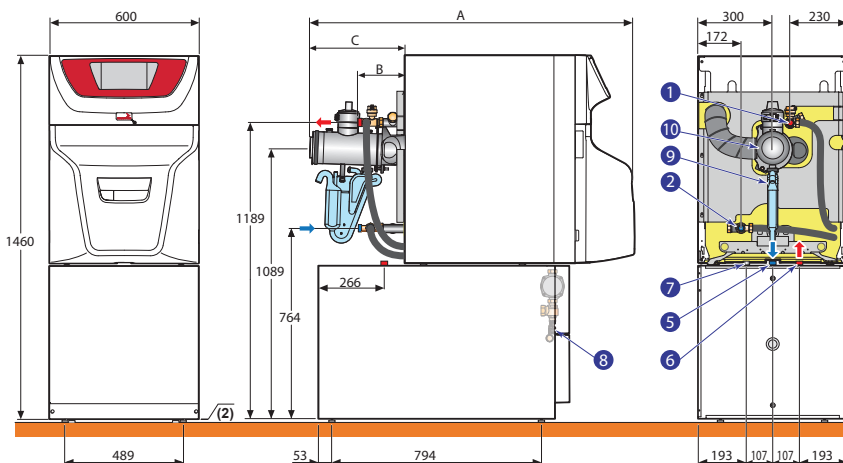
NOLEA EVO i-Ci



NOLEA EVOi-Bi / 110 litres



NOLEA EVO i-Bi / 160 litres



- ① Départ chauffage G 1"
- ② Retour chauffage G 1"
- ③ Départ chauffage 2^e circuit G 1"
- ④ Buse de fumées: Ø 125 mm
- ⑤ Entrée e.f.s G 1"
- ⑥ Sortie e.c.s. G 1"
- ⑦ Retour boucle de circulation (facultatif) G 3/4"
- ⑧ Robinet de vidange, raccord. pour tuyau Ø 14 mm int.
- ⑨ Évacuation des condensats

(1) Pieds réglables de 9 à 35 mm
 (2) Pieds réglables de 10 à 30 mm

COTES (MM)

	A	B	C
NOLEA EVO i Ci 22 version FF	1362	102	433
NOLEA EVO i Ci 29 version FF	1489	229	559
NOLEA EVO i Bi 22/ 110 version FF	1362	194	433
NOLEA EVO i Bi 22/ 160 version FF	1362	194	433
NOLEA EVO i Bi 29/ 160 version FF	1489	321	559

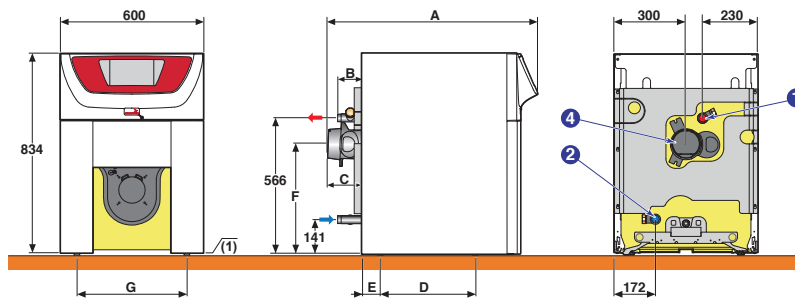
REMARQUE

Pour des besoins ecs plus importants, nous proposons également un préparateur ecs de 200 ou 300 L : voir page 15.

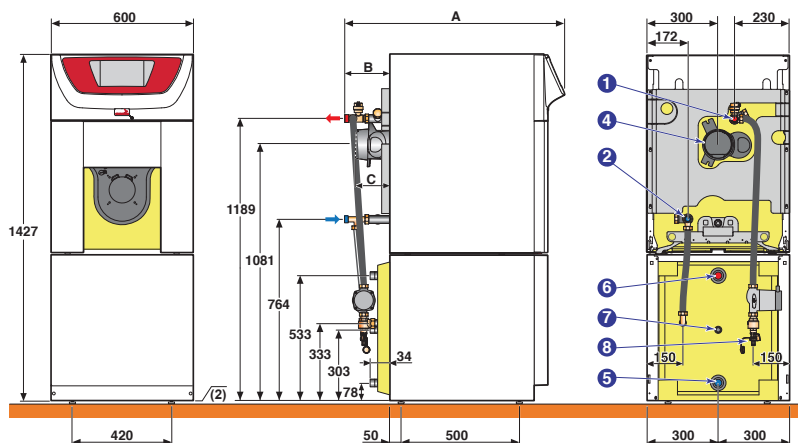
CARACTÉRISTIQUES DIMENSIONNELLES

CHAUDIÈRES NOLEA EVO N CHEMINÉE

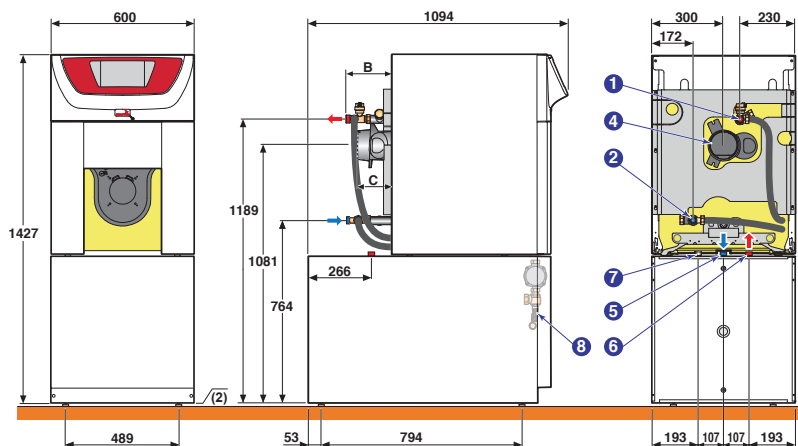
NOLEA EVO N - C



NOLEA EVO N - B / 110 litres



NOLEA EVO N-B/ 160 litres



- ① Départ chauffage circuit direct G 1"
- ② Retour chauffage G 1"
- ③ Départ chauffage 2° circuit G 1"
- ④ Entrée e.f.s G 1"
- ⑤ Sortie e.c.s. G 1"
- ⑥ Retour boucle de circulation (facultatif) G 3/4"
- ⑦ Robinet de vidange, raccord. pour tuyau Ø 14 mm int.
- ⑧ Évacuation des condensats
- ⑨ Raccordement air/fumées Ø 80/125 mm

(1) Pieds réglables de 9 à 35 mm
 (2) Pieds réglables de 10 à 30 mm

COTES (MM)

	A	B	C	D	E	F	G
NOLEA EVO N C 22	1125	102	146	397	75	458	460
NOLEA EVO N C 29	1252	229	272	397	75	458	460
NOLEA EVO N C 36	1434	100	194	696	52	449	280
NOLEA EVO N C 46	1560	227	321	823	75	449	280
NOLEA EVO N B 22/ 110	1173	194	146	-	-	-	-
NOLEA EVO N B 22/ 160	-	194	146	-	-	-	-
NOLEA EVO N B 29/ 160	-	321	272	-	-	-	-

TABLEAU DE COMMANDE

TABLEAU DE COMMANDE ÉQUIPANT LA NOLEA EVO HYBRIDE

C'est la nouvelle régulation ECOCONTROL + qui équipe le tableau de commande de la NOLEA Evo I, son large écran permet d'afficher l'état de la chaudière, et les codes erreurs en texte clair.

Ce tableau de commande permet de gérer jusqu'à 2 circuits de chauffage (1 circuit direct + 1 circuit vanne 3 voies avec l'ajout du kit: Réf. 7778643) et l'eau chaude sanitaire.

La sonde extérieure livrée de série permet d'adapter au mieux la consigne de chauffage, en fonction des conditions extérieures pour un meilleur confort et des économies d'énergie.

Des sondes et thermostats d'ambiance peuvent être ajoutés au système pour augmenter la performance énergétique.

Nouvelle régulation **ECOCONTROL +**
simple, intuitive et connectable



Afficheur rétro-éclairé

Touche retour

Touche "menu" principal

Bouton de sélection et de validation

ECOCONTROL +

Régulation avec texte clair, facile à comprendre et simple à utiliser

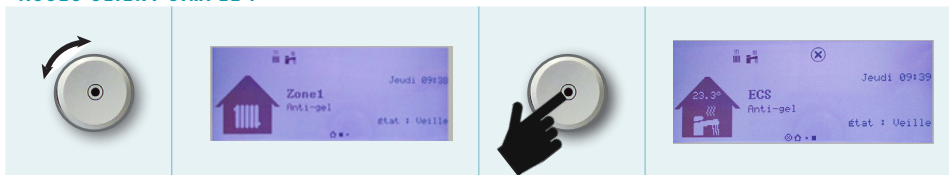
- 3 boutons pour une navigation intuitive
- Gestion du mode chaud / froid
- Dispositif de régulation hors-gel
- Gestion multi-circuits
- Comptage d'énergie intégré
- Compatible eMO Life versions filaire ou sans fil
- Compatible Bluetooth



COMPATIBLE EMO LIFE



ACCÈS CLIENT SIMPLE :



ACCÈS INSTALLATEUR TOUT AUSSI FACILE :





APPLICATION : EMO LIFE



Avec eMO Life, augmentation de la performance système
Classe VII, +3,5%



Le thermostat d'ambiance connecté eMO Life associé à son application concilie confort absolu grâce à leur simplicité d'installation et d'utilisation. Le pilotage in situ ou à distance permet de régler à 0,5°C près, la température de votre habitation, de votre eau chaude sanitaire et de programmer plusieurs cycles en fonction de votre mode de vie ou de vos besoins.

- Thermostat d'ambiance Design et "user friendly"
- Gestion à distance du chauffage via l'application
- Aide à la programmation rapide et simplifiée
- Suivi des consommations chauffage et ECS
- Alerte de dysfonctionnement
- Fonctionne en sonde d'ambiance
- Pilotage de votre chauffage à la voix



APPLICATION : CHAPPÉE TOOL

Diagnostiquer facilement et rapidement chaque pompe à chaleur Chappée.
L'application Chappée Tool est dédiée aux professionnels. Cette application est un nouvel outil pratique qui peut-être utilisé pour tous les types de travaux : d'installation, de maintenance et de dépannage.
Grâce à elle, vous vous connectez en local par Bluetooth à la chaudière.
Ainsi vous avez un accès rapide, facile à l'ensemble des paramètres de la régulation :

- Le statut du générateur
 - Les valeurs et mesures
 - La lecture et la réinitialisation des erreurs
 - La lecture et la remise à zéro de compteurs
 - Les messages de défaut en texte claire
 - La lecture et la réinitialisation des messages de service
- Application gratuite et compatible avec tous les produits Chappée (chaudières et pompes à chaleur) supportant l'outil service tool ou équipés d'usine de la fonction Bluetooth®.

Plus d'information sur : www.chappee.com



LES OPTIONS DE LA NOLEA EVO I

ACCESSOIRES DE RÉGULATION



Sonde d'ambiance connecté eMO Life (filaire) - Réf. 7691376

Le thermostat d'ambiance connecté eMO Life est conçu pour être raccordé en natif sur NOLEA. Il permet le pilotage à distance du chauffage via l'application

eMO Life à télécharger gratuitement. Facile de prise en main par l'utilisateur avec possibilité de donner accès à son installation au professionnel.



Sonde d'ambiance connecté eMOLife RF (sans fil) - Réf. 7691378

Sonde d'ambiance sans fil eMO Life RF (avec passerelle de communication compatible avec les générateurs disposants d'un contact : ON/OFF, OpenTherm, BSB ou R-Bus (R-Bus propriétaire sur NOLEA))

Cette sonde d'ambiance RF est conçu pour être appairée à sa passerelle de communication et être connectée au wifi via l'application eMO Life à télécharger gratuitement.



Sonde d'ambiance connecté eMO Life RF pour le 2nd circuit (sans fil) - Réf. 7765145

Sonde d'ambiance connecté sans fil eMO Life RF prévu pour un 2nd circuit. Cette sonde d'ambiance est conçue pour être appairée à la passerelle de communication du thermostat

eMO Life RF et être connectée au wifi via l'application eMO Life à télécharger gratuitement, tout aussi simplement.



Sonde d'ambiance filaire programmable - Réf. 7108496

Sonde d'ambiance monochrome LCD. Choix du mode chauffage : Automatique (3 programmes différents), Manuel, Hors Gel, Vacances...

Programmation ECS. Affichage de la Température ambiante



Thermostat d'ambiance programmable filaire - Réf. CFF000028

Thermostat d'ambiance programmable sans fil - Réf. 7675234

La régulation et la programmation hebdomadaire du chauffage selon différents modes de fonctionnement: "Automatique" selon programmation, "Permanent" à une température réglée ou "Vacances". La version

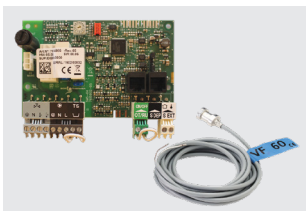
"sans fils" est livrée avec un boîtier récepteur à fixer au mur près du Module int..

Le thermostat non programmable permet uniquement de réguler la température ambiante en fonction de la consigne donnée.



Kit de câblage sécurité plancher chauffant - Réf. C17201800

Ce faisceau de câblage s'insère au niveau de la pompe de chauffage et comporte les fils pour le raccordement d'un thermostat de sécurité pour plancher chauffant.



Kit régulation pour vanne 3 voies - Réf. 7628144

Permet de commander une vanne mélangeuse à moteur électro-thermique ou électro-mécanique. La carte s'implante dans le tableau de commande et se raccorde par connecteurs embrochables.



Sonde extérieure sans fil - Réf. 7777809

Sonde extérieure sans fil Utilisable uniquement avec un eMO Life RF.

S'appaire à la passerelle de communication de l'eMO Life RF



Sonde eau chaude sanitaire (Long. 5 m) - Réf. 7631103

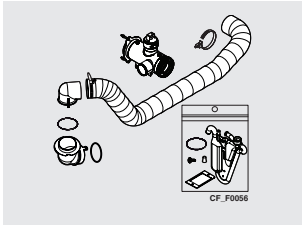
Elle permet la régulation avec priorité de la température eau chaude sanitaire. Elle est livrée d'origine avec les modèles ECS 110ESL et 160ESL.

Le connecteur livré permet de tromper la fonction Titan Active System® dans le cas d'un raccordement à un préparateur ecs avec protection par anode magnésium.

IMPORTANT : Éligibilité au « Certificat d'économie d'énergie »

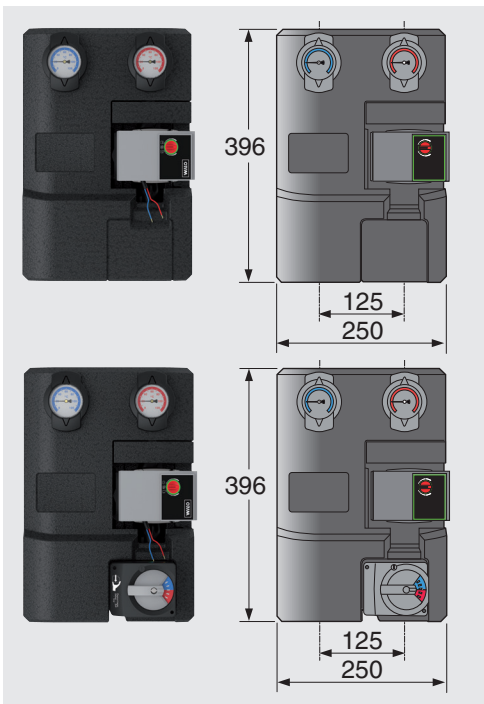
Associés aux chaudières NOLEA Evo équipées d'origine d'une sonde extérieure, le thermostat d'ambiance eMO Life réf. 7691376, la sonde d'ambiance réf. C7108496 et la C7108497 relèvent de la classe VII.

ACCESSOIRES DE FUMISTERIE



Kit flux forcé livré dans la chaudière- Réf. 7779899

MODULES HYDRAULIQUES



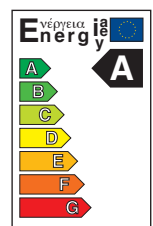
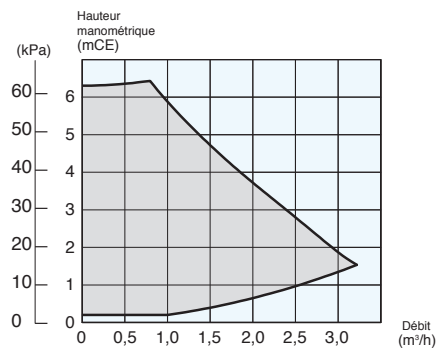
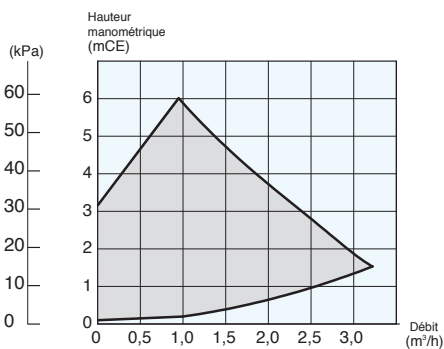
Module ErP circuit direct - Réf. C12000305

Entièrement monté, isolé et testé ; équipé d'une pompe, de thermomètres intégrés dans les vannes d'isolement, et d'un clapet antiretour intégré dans la vanne de retour.

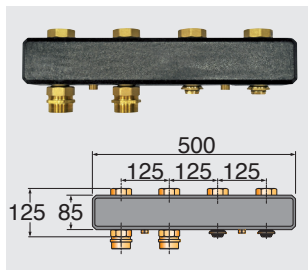
Module ErP circuit vanne 3 voies motorisée - Réf. C12000306

Entièrement monté, isolé et testé ; équipé d'une pompe, d'une vanne mélangeuse 3 voies motorisée, de thermomètres intégrés dans les vannes d'isolement, et d'un clapet antiretour intégré dans la vanne de retour.

CARACTÉRISTIQUES CIRCULATEUR CHAUFFAGE WILO YONOS PARA RS 25/6 ÉQUIPANT LES MODULES HYDRAU-

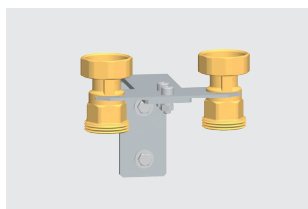


ACCESSOIRES HYDRAULIQUES



Collecteur pour 2 modules ErP - Réf. C12000318

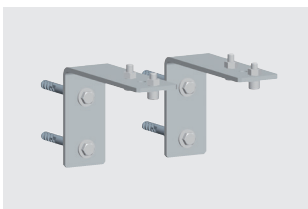
Permet l'installation de 2 modules Erp avec 2 ou 3 circuits.



Console murale pour module hydraulique - Réf. ####

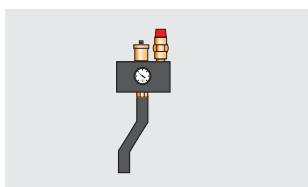
Cette console permet de fixer 1 module hydraulique pour circuit direct ou circuit avec vanne au mur.

S'utilise quand l'un des 2 modules hydrauliques est monté seul. Elle intègre 2 raccords mâle/femelle en laiton.



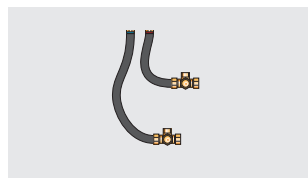
Jeu de 2 consoles murales pour collecteur - Réf. C12000310

Permet de fixer le collecteur au mur.



Kit sécurité hydraulique : purgeur, soupape, manomètre - Réf. 7630940

Comporte un purgeur automatique, une soupape de sécurité tarée à 3 bar, et un manomètre. Se monte sur la croix de raccordement supérieure.



Tubulure flexible chaudière HTE pour Module hydraulique ErP - Réf.

Utilisable pour raccorder un module hydraulique à la chaudière



Kit hydraulique intégrable pompe vase d'expansion 18 L - Réf. 7629655

Kit hydraulique monté de série sur la version Nolea Evo Pack 24 HTE .
Proposé en option sur les autres modèles Nolea.

Comporte les tubulures, la pompe, le vase d'expansion 18 litres, un manomètre, une soupape de sécurité et un purgeur.



Kit de liaison ballon - Réf. 7779896

Ce kit comporte la pompe de charge (modulante à indice d'efficacité énergétique EEl < 0,23), le clapet anti-retour, ainsi que les tubulures de liaison pour le raccordement des chaudières

Sempre Nova Ci chauffage seul (non équipées) à un préparateur indépendant ECS 110 ou 160 ESL ou solaire.



Filtre fioul 40 microns avec dégazeur - Réf. 7781884

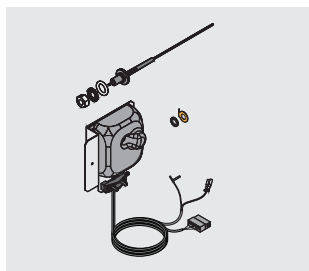
La mise en place de ce filtre est vivement recommandée. Il se place sur la sortie cuve fioul via un circuit monotube et permet :

- d'éliminer les problèmes liés à l'utilisation de fioul à basse température,

- une combustion plus propre grâce à un angle de pulvérisation constant et une flamme stable,
- d'améliorer l'acoustique du brûleur,
- de prélever la juste quantité de fioul nécessaire en éliminant le risque de pompage de saletés.

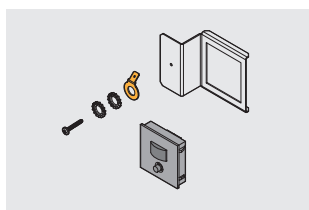
ACCESSOIRES HYDRAULIQUES

ACCESSOIRES DE RÉGULATION



Kit ACI protection ballon - Réf. 7630920

En remplacement de l'anode magnésium montée d'origine sur les préparateurs ecs des versions 110 ESL et 160 ESL



Kit testeur anode magnésium - Réf. 7630937

Se monte à l'avant de la chaudière sous le capot et permet de visualiser l'état d'usure de l'anode

magnésium montée sur les versions avec préparateurs 110 ESL et 160 ESL.

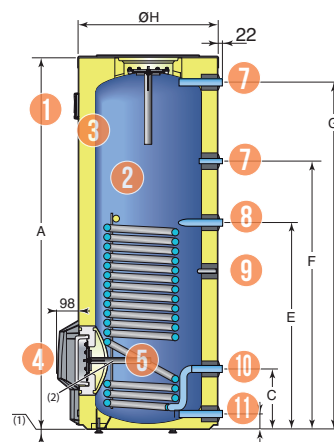


Préparateur d'Eau Chaude Sanitaire PIM Be - 200 & 300 L

Pour des besoins ecs plus importants. Eau disponible à volonté et à la température voulue tout au long du soutirage. Le PIM Be est capable de fournir des débits ECS importants

en 10 mn pour les remplissages rapides de baignoires, ou répondre aux besoins des douches à fort débit selon la capacité et la chaudière associée.

- 1 Thermomètre
- 2 Anode
- 3 Isolation épaisseur 75 mm mousse de polyuréthane
- 4 Trappe de visite Ø120
- 5 Anode
- 6 Départ eau chaude sanitaire G 1"
- 7 Circulation G 3/4"
- 8 Entrée de l'échangeur G 1"
- 9 Doigt de gant pour sonde ECS ø int. 16,1 mm
- 10 Sortie de l'échangeur G1"
- 11 Entrée eau froide sanitaire et orifice de vidange G1"



PIM BE		200	300
Capacité de stockage	l	200	300
Capacité de l'échangeur	l	8,1	11,4
Surface de chauffe	m ²	1,2	1,7
Pertes de charge de l'échangeur à 3 m ³ /h	mbar	14	17
Puissance échangée *	kW	39	54
Pression maxi d'utilisation (sanitaire)	bar	10	10
Température maximale de service	°C	95	95
Débit soutirable en 10 mn ΔT = 30 K *	l	340	520
Débit soutirable en continu ΔT = 35 K	l/h	960	1330
Constante de refroidissement (cr)	Wh/l/°C/jour	0,17	0,15
Consommation d'entretien ΔT = 45 K (3)	kWh/24h	1,3	1,6
Poids net	kg	74	99

TYPE	A	B	C	E	F	G	ØH
PIM Be 150	964	70	282	612	692	844	660
PIM Be 200	1234	70	282	747	910	114	660
PIM Be 300	1754	70	282	972	1262	1634	660



NOLEA EVO i

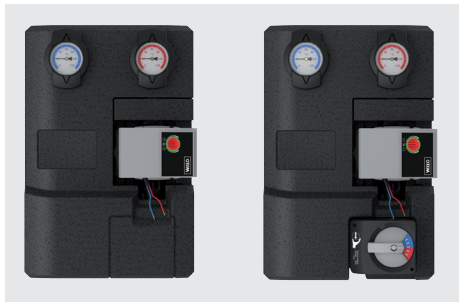
Ballon Pim Be

ACCESSOIRE PIM BE
Résistance électrique 2,7 kW

RÉFÉRENCE
7651058

* Entrée Eau Froide Sanitaire 10 °C ; Sortie Eau Chaude Sanitaire 45 °C
Température primaire 80 °C ; Stockage Eau Chaude Sanitaire 60 °C

MODULES HYDRAULIQUES

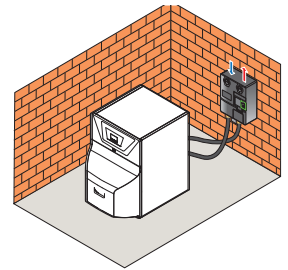


Module ErP circuit direct - Réf. C12000305

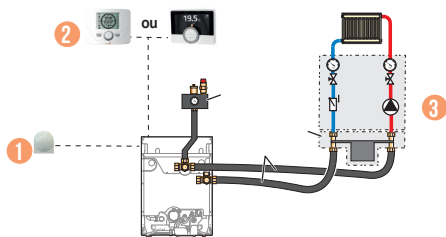
Module ErP circuit vanne 3 voies motorisée - Réf. C12000306

Le Module hydraulique ErP est un groupe d'accessoires pré montés pour les circuits de chauffage.

Le montage peut se faire directement sur un collecteur ou sur une plaque de fixation avec raccords au mur : à droite, à gauche ou central.

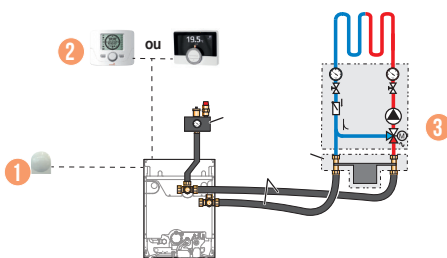


CONFIGURATION 1 CIRCUIT DIRECT



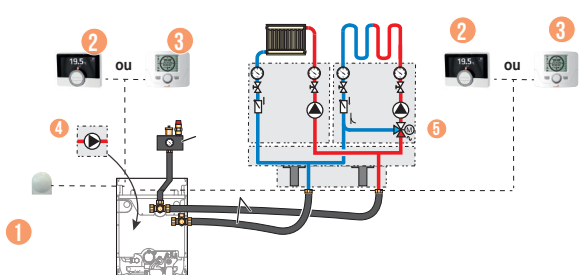
	DÉSIGNATION	RÉFÉRENCE
1	Sonde extérieure filaire	Livrée avec la chaudière
	ou	
	Sonde d'ambiance filaire programmable (option)	7108496
2	ou	
	Sonde d'ambiance sans fil programmable (option)	7108497
	ou	
	Sonde d'ambiance filaire eMO Life connectable	7691376
3	Pompe circuit direct	
	dans kit hydraulique intégrable	Modèles de 19 à 32 kW

CONFIGURATION 1 CIRCUIT AVEC VANNE 3 VOIES



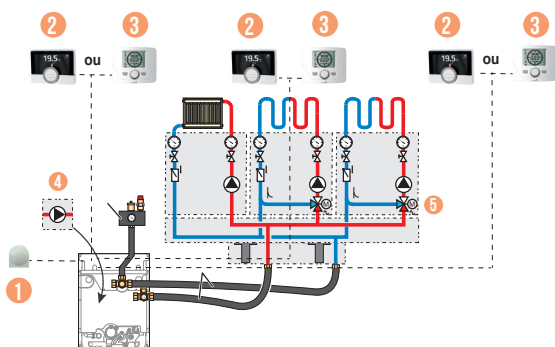
	DÉSIGNATION	RÉFÉRENCE
1	Sonde extérieure filaire	Livrée avec la chaudière
	ou	
	Sonde d'ambiance filaire programmable (option)	7108496
2	ou	
	Sonde d'ambiance sans fil programmable (option)	7108497
	ou	
	Sonde d'ambiance filaire eMO Life connectable	7691376

CONFIGURATION 1 CIRCUIT DIRECT + 1 CIRCUIT VANNE 3 VOIES



	DÉSIGNATION	RÉFÉRENCE
1	Sonde extérieure filaire	Livrée avec la chaudière
2	Sonde d'ambiance filaire eMO Life connectable	7691376
	ou	
	Sonde d'ambiance filaire programmable (option)	7108496
3	ou	
	Sonde d'ambiance sans fil programmable (option)	7108497
4	Pompe circuit direct	
	dans kit hydraulique intégrable	Modèles de 19 à 32 kW
5	Module ErP circuit Vanne 3 Voies pose murale	

CONFIGURATION 1 CIRCUIT DIRECT + 2 CIRCUITS VANNE 3 VOIES



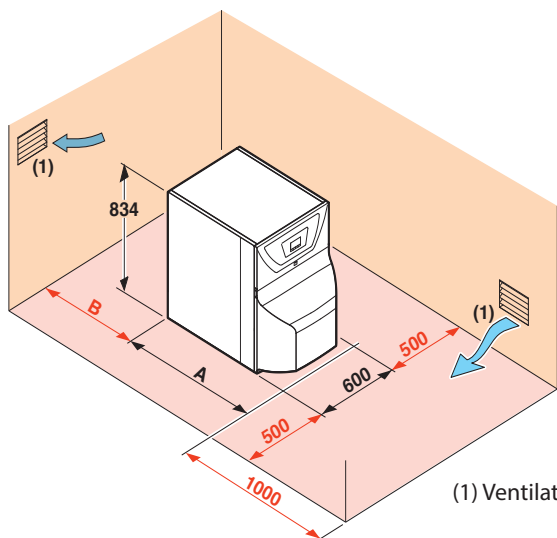
	DÉSIGNATION	RÉFÉRENCE
1	Sonde extérieure filaire	Livrée avec la chaudière
2	Sonde d'ambiance filaire eMO Life connectable	7691376
	ou	
	Sonde d'ambiance filaire programmable (option)	7108496
3	ou	
	Sonde d'ambiance sans fil programmable (option)	7108497
4	Pompe circuit direct	
	dans kit hydraulique intégrable	Modèles de 19 à 32 kW
5	Module ErP circuit Vanne 3 Voies pose murale	

IMPLANTATION EN CHAUFFERIE

NOLEA EVO I C CHAUFFAGE SEUL

Les cotes indiquées correspondent aux dimensions minimales (en mm)

conseillées pour assurer une bonne accessibilité autour de la chaudière.



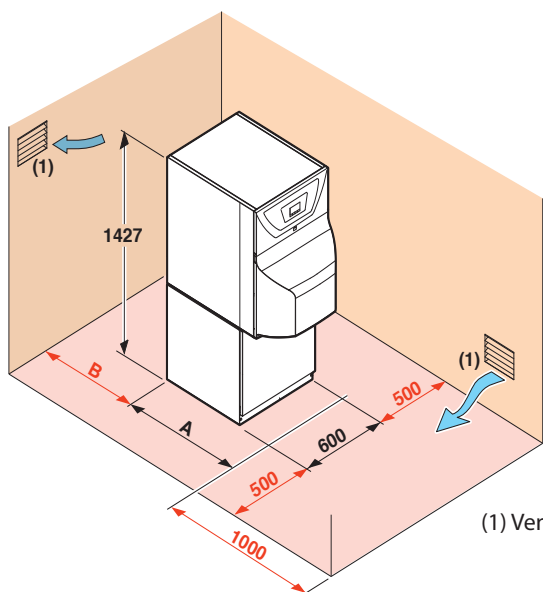
(1) Ventilation chaufferie non nécessaire en configuration C13, C33 et C93

PUISSANCE	A (MM)	CHEMINÉE		VENTOUSE	
		B (MM)	Ø BUSE	B (MM)	Ø BUSE
22	1 188	500	80	1 000	80/125
29	1 226	500	80	1 000	80/125
36					
42					

NOLEA EVO I B CHAUFFAGE + ECS 110 L

Les cotes indiquées correspondent aux dimensions minimales (en mm)

conseillées pour assurer une bonne accessibilité autour de la chaudière.



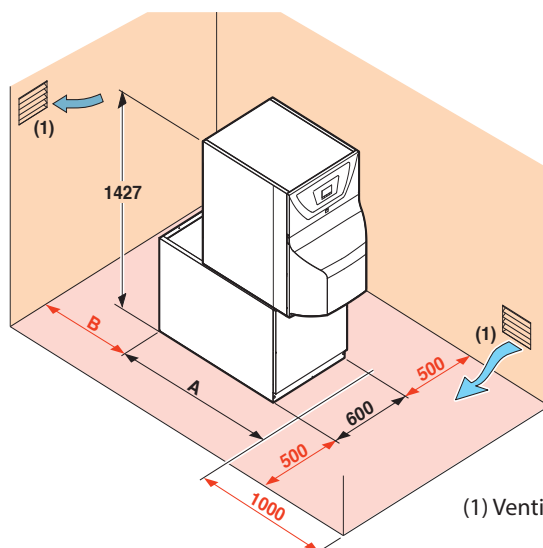
(1) Ventilation chaufferie non nécessaire en configuration C13, C33 et C93

Puissance	A Profondeur hors tout (mm)		CHEMINÉE		VENTOUSE	
	Cheminée	Ventouse	B (MM)	Ø BUSE	B (MM)	Ø BUSE
22	1 355	1 355	500	80	1 000	80/125

NOLEA EVO I B CHAUFFAGE + ECS 160 L

Les cotes indiquées correspondent aux dimensions minimales (en mm)

conseillées pour assurer une bonne accessibilité autour de la chaudière.



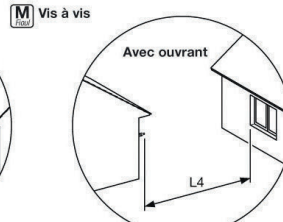
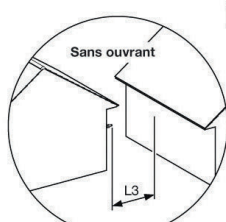
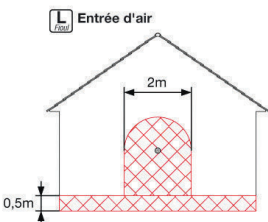
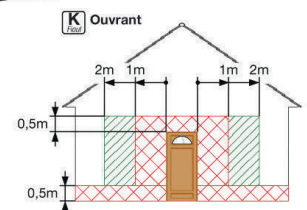
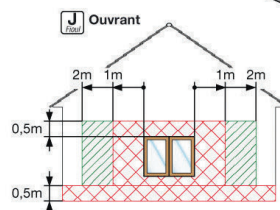
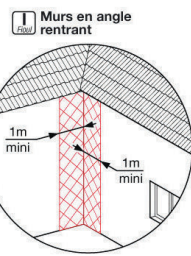
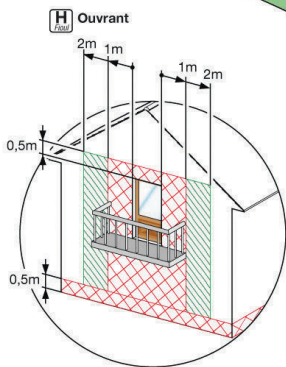
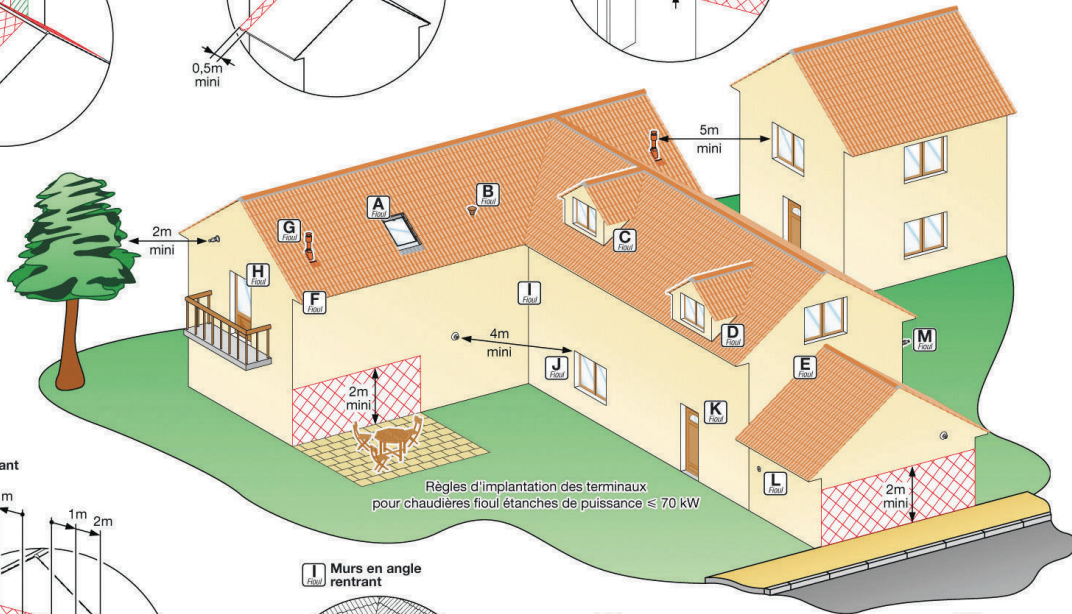
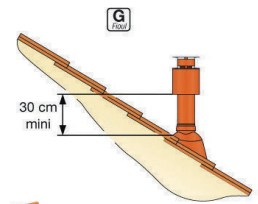
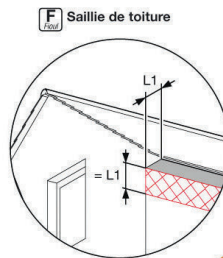
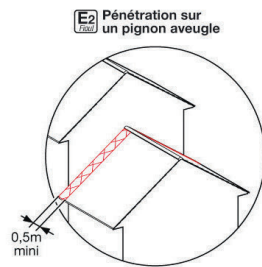
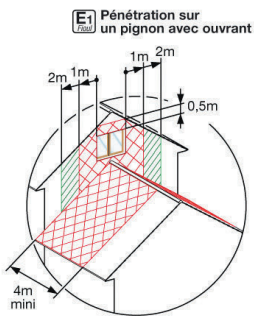
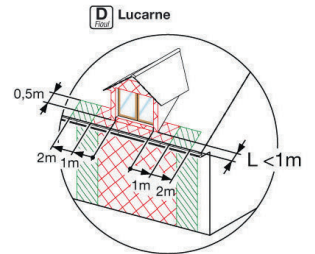
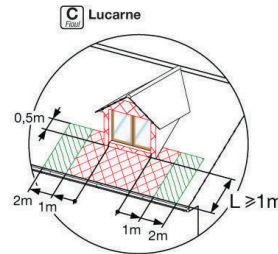
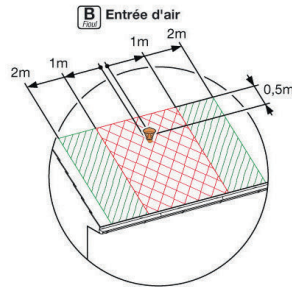
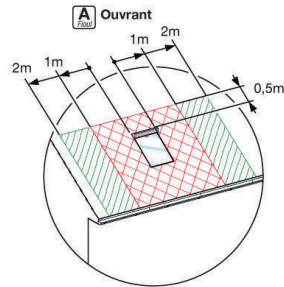
(1) Ventilation chaufferie non nécessaire en configuration C13, C33 et C93

Puissance	A Profondeur hors tout (mm)		CHEMINÉE		VENTOUSE	
	Cheminée	Ventouse	B (MM)	Ø BUSE	B (MM)	Ø BUSE
22	1 355	1 355	500	80	1 000	80/125
29	1 473	1 473	500	80	1 000	80/125

FUMISTERIE - RÉGLEMENTATION

SOLUTIONS DE RACCORDEMENT ET D'IMPLANTATIONS VENTOUSE

RÈGLES D'IMPLANTATION DES TERMINAUX VENTOUSE POUR CHAUDIÈRE FIOUL DE PUISSANCE < 70 KW

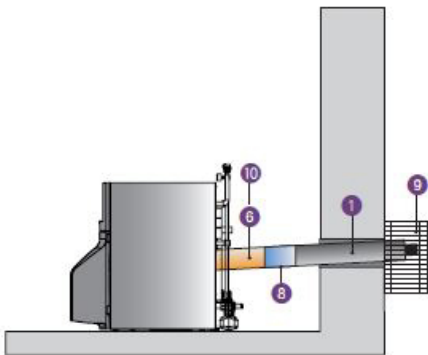


- Zones interdites
- Zones autorisées sur prescription écrite du maître d'œuvre en accord avec le maître d'ouvrage
- Zones autorisées

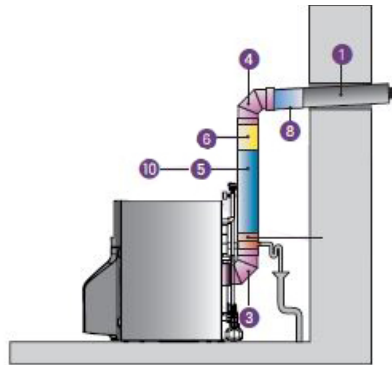
Avec déflecteur L3 mini L4 mini
 Sans déflecteur 2m 5m
 8m 8m

ACCESSOIRES DE FUMISTERIE POUR C13 - C33

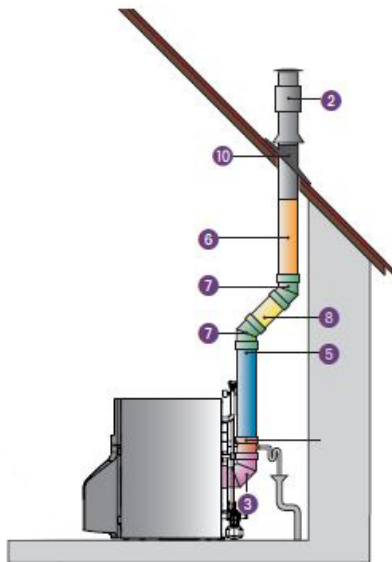
INSTALLATION VENTOUSE C13 - C33 EN CONDUITS CONCENTRIQUES Ø 80/125 POUR MODÈLE 22 & 29



Implantation horizontale



Implantation horizontale rehaussée.
Le coude de sortie peut être orienté
en position horizontale droite
ou gauche.



Implantation verticale

Longueur max autorisée en longueur droite équivalente :

- 8 m en ventouse verticale
- 4 m en ventouse horizontale
- 1 coude à 90° = 1 m
- 1 coude à 45° = 0,5 m



**Ne pas oublier de commander
le kit FF Noela Evo i 22-29
Référence 7779899**

LES CONDUITS CONCENTRIQUES SONT EN INOX/INOX ET NE DOIVENT PAS ÊTRE COUPÉS.

LA MISE À LONGUEUR DES CONDUITS SE FAIT PAR L'UTILISATION DES ÉLÉMENTS AJUSTABLES (TERMINAL ET RALLONGE).

REP	DÉSIGNATION	RÉFÉRENCE
1	TERMINAL HORIZONTAL AJUSTABLE DE 35 À 65 CM	CFFVF0002
2	OU TERMINAL VERTICAL COULEUR BRIQUE	CFFVF0013
2	TERMINAL VERTICAL COULEUR NOIRE	CFFVF0015
3	RÉCUPÉRATEUR DE CONDENSATS	CFFVF0007
4	COUDE 90°	CFFVF0005
5	RALLONGE 1 M	CFFVF0003
6	RALLONGE 50 CM	CFFVF0004
7	2 COUDES 45°	CFFVF0006
8	FILTRE ACOUSTIQUE	CFFVF0008
9	GRILLE DE PROTECTION	CFFVF0009
10	RALLONGE AJUSTABLE 39 À 64 CM	CFFVF0010
11	SOLIN 15 À 30° BRIQUE	CFFVF0011
11	SOLIN 30 À 45° BRIQUE	CFFVF0012
11	SOLIN ARDOISE 30 À 45°	CFFVF0014
11	SOLIN TOIT PLAT	CFFVF0050

RACCORDEMENT HYDRAULIQUE

EXEMPLES D'INSTALLATION

Les exemples présentés ci-après ne peuvent recouvrir l'ensemble des cas d'installations pouvant être rencontrés. Ils ont pour but d'attirer l'attention sur les règles de base à respecter. Un certain nombre d'organes de contrôle et de sécurité sont représentés, mais il appartient, en dernier ressort, aux prescrip-

teurs, ingénieurs-conseils et bureaux d'études de décider des organes de contrôle et de sécurité à prévoir définitivement en chaufferie, en fonction des spécificités de celle-ci.

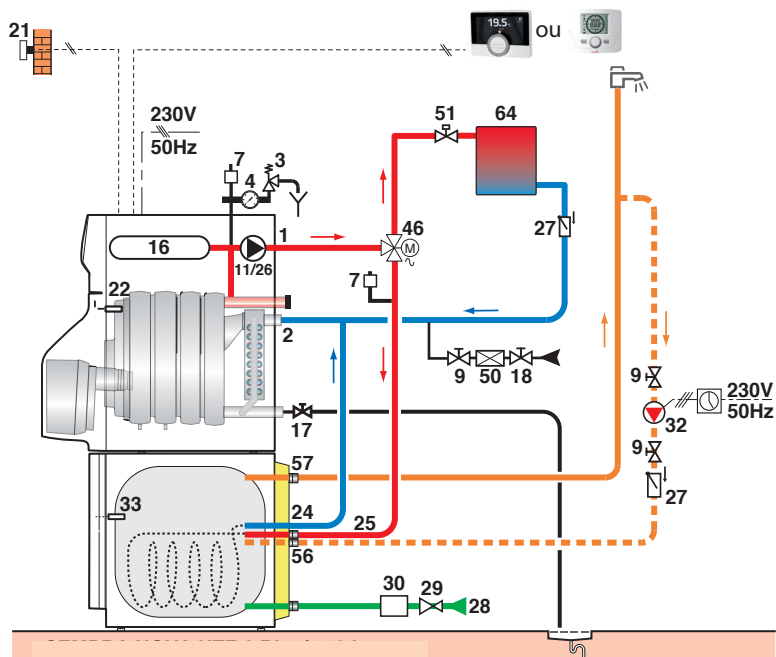
Dans tous les cas il est nécessaire de se conformer aux règles de l'art et aux réglementations locales ou nationales en vigueur.

NOLEA EVO I... /110 L AVEC 1 CIRCUIT DIRECT RADIATEURS

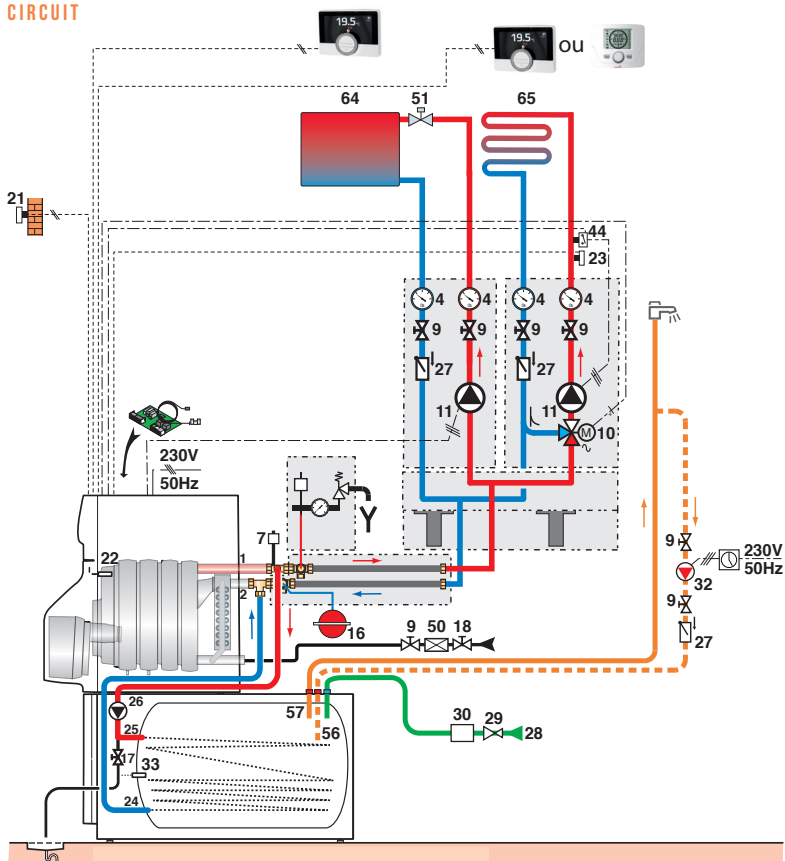
ASTUCE DE L'EXPERT

ATTENTION :

Pour le raccordement côté eau chaude sanitaire, si la tuyauterie de distribution est en cuivre, un manchon en acier, en fonte ou en matière isolante doit être interposé entre la sortie d'eau chaude et cette tuyauterie afin d'éviter tout phénomène de corrosion au niveau des piquages.



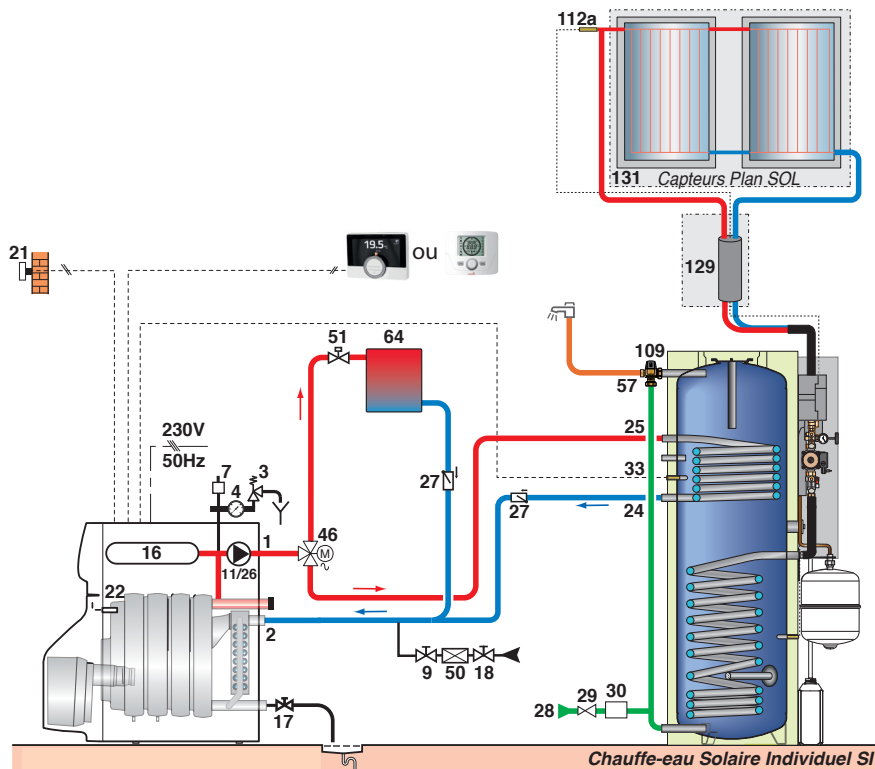
NOLEA EVO HTE Bi... /160 L AVEC 1 CIRCUIT DIRECT + 1 CIRCUIT AVEC VANNE MÉLANGEUSE



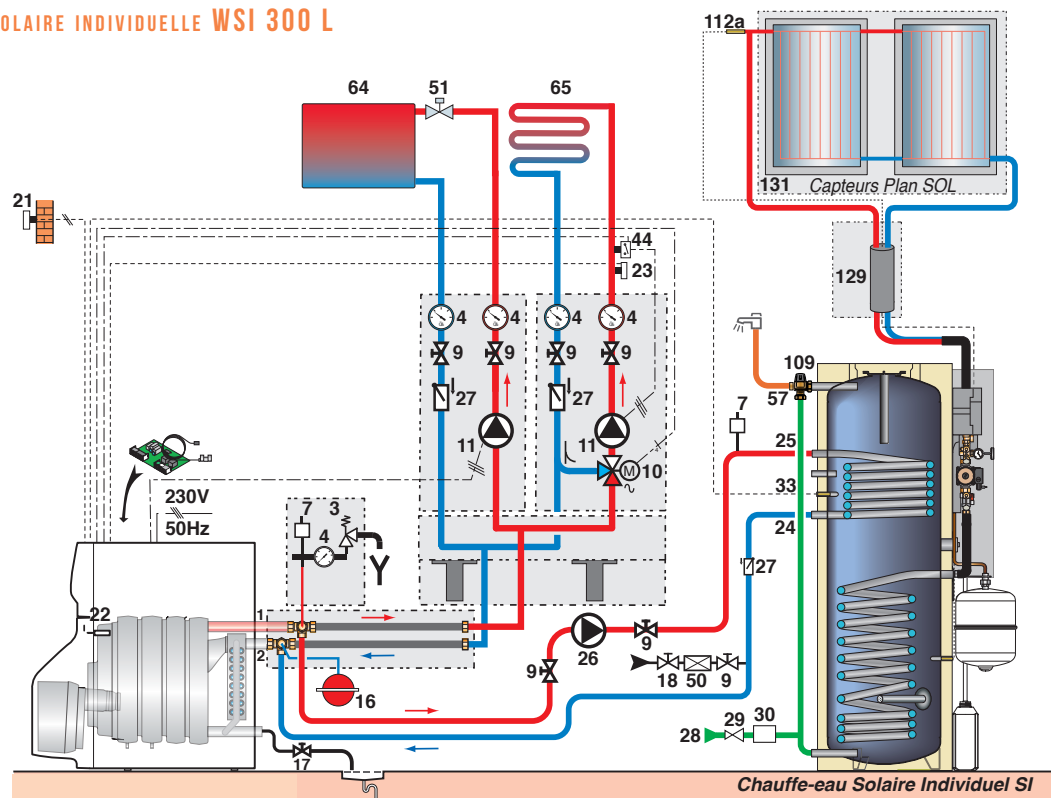
RACCORDEMENT HYDRAULIQUE

EXEMPLES D'INSTALLATIONS

**NOLEA EVO I Ci... AVEC 1 CIRCUIT DIRECT RADIA-
TEURS + 1 CIRCUIT ECS PAR CHAUFFE-EAU SOLAIRE
INDIVIDUELLE WSI 300 L**



**NOLEA EVO HTE Ci... AVEC 1 CIRCUIT DIRECT RADIA-
TEURS + 1 CIRCUIT
PLANCHER CHAUFFANT AVEC VANNE MÉLANGEUSE +
1 CIRCUIT ECS PAR CHAUFFE-EAU SOLAIRE INDIVIDUELLE WSI 300 L**



VOS PROJETS DOMESTIQUES RÉSIDENTIELS

NORD / NORMANDIE

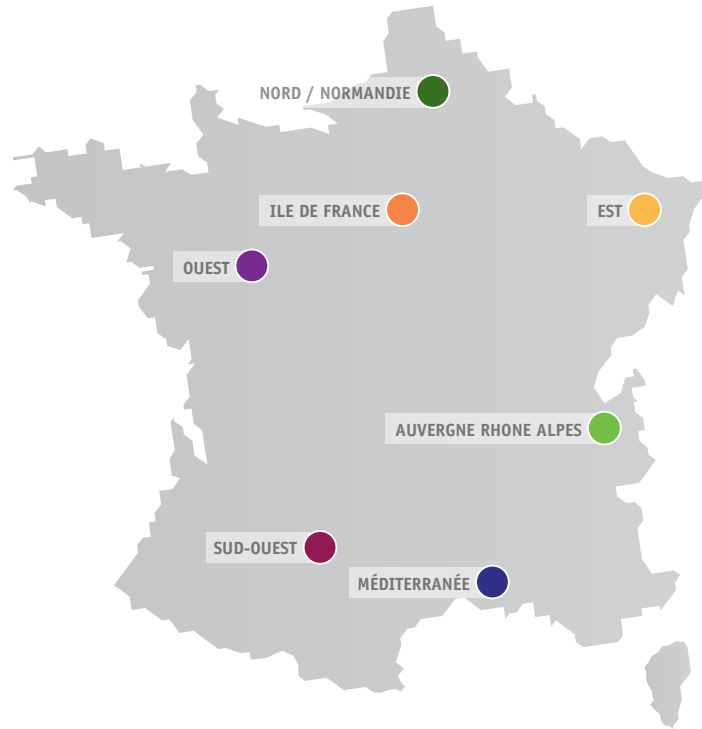
Zac Unexpo
Avenue de l'Épinette
59113 SECLIN

OUEST

ZI moulin de de marcille
19 rue Edmond Cannelle
49130 LES PONTS DE CÉ

SUD-OUEST

18 rue Maurice Caunes
31200 TOULOUSE



ILE DE FRANCE

Woodwork
36 Av. Amilcar Cabral
93210 Saint-Denis

EST

57 rue de la Gare
67580 MERZTWILLER

AUVERGNE RHONE ALPES

Park AKTILAND bâtiment C3
1 rue de Lombardie
69800 SAINT PRIEST

MÉDITERRANÉE

Actimart II
1140, Rue André Ampère
13856 AIX-EN-PROVENCE

SERVICE CONSOMMATEURS

Cette plateforme téléphonique répond à toutes les demandes des particuliers.
Du lundi au vendredi de 9h00 à 12h30 et de 14h00 à 17h30



0 825 950 909 Service 0,15 € / min
+ prix appel

LA MISE EN SERVICE CONSTRUCTEUR

ou par mail : demandesmes@chappee.com
* Horaires du lundi au jeudi : 8h30 - 12h00 / 13h30 - 17h30
Le vendredi : 8h30 - 12h00 / 13h30 - 17h00



UN NUMÉRO UNIQUE

0 825 95 01 01 Service 0,15 € / min
+ prix appel

CHAPPÉE VOUS ACCOMPAGNE POUR LA MISE EN SERVICE

CHAPPEE.COM

157, Avenue Charles Floquet - 93158 Le Blanc Mesnil Cedex - France - Téléphone : 33 (0)1 45 91 56 00 - Télécopie : 33 (0)1 45 91 59 90
BDR THERMEA France S.A.S. au capital de 229 288 696 €€ - 57 rue de la gare - 67580 MERTZWILLER - 833 457 211 RCS Strasbourg - A.P.E. 2521Z