

CHAPPEE



PANORAMA



**POMPES À CHALEUR AIR/EAU
RÉVERSIBLES
MOYENNE TEMPÉRATURE
«SPLIT INVERTER»
AVEC APPOINT ÉLECTRIQUE**

A⁺

A

IDÉAL POUR
LE NEUF



ERIA-N FIT-IN 4,6 À 16 KW

CHAPPEE.COM

SOMMAIRE

GÉNÉRALITÉS

Introduction	3
--------------------	---

PRÉSENTATION DE LA GAMME

Points forts	4
Dimensions de l'unité intérieure	4

CARACTÉRISTIQUES TECHNIQUES

Tableaux de données pour le dimensionnement	5
Module intérieur	6-7
Kit hydraulique multifonction	8
Kit hydraulique multifonction	9
Préparateur ECS 180 L.....	10
Dimensions - Composants des unités extérieures	11-12

TABLEAU DE COMMANDE

ECOCONTROL +	13
Application My Chappée & Chappée Tools.....	14

ACCESSOIRES D'INSTALLATION

Options du tableau de commande	15
Options pour l'unité extérieure	15
Options pour l'unité intérieure.....	16

DIMENSIONNEMENT D'UNE INSTALLATION

Dimensionnement des PAC air/eau	17
Tableaux de sélection des modèles.....	18

RENSEIGNEMENTS NÉCESSAIRES À L'INSTALLATION

Implantation dans une armoire (unité int.)	19
Implantation contre un mur (unité int.)	19
Distances minimales d'implantation (unité ext.)	20
Distances maximales de raccordement (unité ext.).....	20
Quantité pré-chargée de frigorigène (unité ext.)	21
Performances acoustiques (unité ext.)	21
Raccordement frigorifique.....	22
Raccordement électrique	22
Raccordement hydraulique	22
Remarques importantes.....	23

EXEMPLES D'INSTALLATION

Schéma de principe.....	24-28
-------------------------	-------



INTRODUCTION

L'Eria-N FIT-IN est la solution pompe à chaleur simple et performante pour les constructions neuves. Elle se distingue par sa compacité et ses performances : **COP de 4,22 à 5,11** pour une température de l'air extérieur de +7 °C (EER de 2.81 à 3.48 pour une température extérieure de +35 °C). Produit « high tech » disposant du système INVERTER à accumulateur de puissance, la pompe à chaleur Eria-N FIT-IN offre une meilleure stabilité de la température de consigne, une réduction importante de la consommation électrique et un fonctionnement

silencieux. Grâce à la réversibilité il est possible de faire du rafraîchissement par plancher rafraîchissant (eau à +18 °C), ou de la climatisation par ventilo-convecteurs.

Elle intègre un préparateur ecs de 180 litres placé sous le module intérieur sous forme de colonne esthétique uniforme. Elle offre un confort absolu en toutes saisons. Par sa construction compacte, son design moderne et sa simplicité d'installation, elle s'intègre aisément dans l'environnement d'une habitation neuve.



** Fabrication 100% Française des modules intérieurs de Pompes à chaleur.



AIDES FINANCIÈRES*



COMPRESSEUR



RT 2012



F-GAS



COMPATIBLE EMO LIFE

60°C



* Aides financières sous réserve de la Loi de Finances en vigueur.

Conditions d'utilisation

Températures limites de service :

- en mode chaud :

Air extérieur : - 20/+ 35°C (- 15/+ 35°C pour 4,5 et 6 kW)

Eau : + 18/+ 60°C (55°C pour 4,5 kW)

- en mode rafraîchissement :

Air extérieur : + 7/+ 46°C

Eau : + 18/+ 25°C

- en mode climatisation :

Air extérieur : + 7/+ 46°C

Eau : + 7/+ 25°C

CIRCUIT CHAUFFAGE :

Pression max. de service : 3 bar

Temp. max. de service : 95°C (75°C avec .../E)

CIRCUIT ECS

Pression max. de service : 10 bar

Temp. max. de service : 65°C



ERIA-N FIT-IN EM/ET

POINTS FORTS

- **Compacte et facile à intégrer** avec une empreinte au sol de 551 x 562 mm, une hauteur de 2 208 mm et la possibilité de la placer dans un placard de dimension standard.
- **Hautes performances RT 2012** (chauffage et ecs)
- **Excellent confort acoustique** avec une puissance acoustique intérieure de seulement **36 dB (A)** de 4,5 à 8 kW, respectant les exigences CERQUAL/QUALITEL.
- **Grande flexibilité d'installation** avec possibilité de raccordement hydraulique en phase chantier.
- Le kit hydraulique multifonction intègre d'origine les composants : vanne avec filtre, vannes d'arrêt, vanne d'inversion ecs, soupape ecs 7 bar, clapet anti-retour, disconnecteur
- **Fonction séchage de la chape** via la résistance électrique intégrée au module intérieur, tolérance de +/- 2 cm pour ajustement précis à la hauteur de la chape
- Le préparateur de **180 litres** est émaillé et équipé d'une anode en magnésium.
- **Nouveau tableau de commande Ecocontrol+** équipant les modules MPI 3 permet de gérer l'ensemble du système en assurant l'interface entre le groupe extérieur, l'installation de chauffage et la production d'ecs.

LES DIFFÉRENTS MODÈLES PROPOSÉS



ERIA-N FIT-IN

Pompe à chaleur air/eau réversible pour une température extérieure jusqu'à : -20°C (-15°C pour 4,5 et 6 kW)

POUR CHAUFFAGE PAR RADIATEURS OU CHAUFFAGE ET RAFRAÎCHISSEMENT PAR PLANCHER CHAUFFANT/RAFRAÎCHISSANT OU CLIMATISATION PAR VENTILO-CONVECTEURS APPOINT PAR RÉSTANCE ÉLECTRIQUE INTÉGRÉE

PUISSANCE

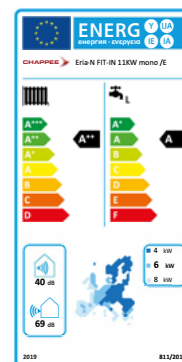
	CALORIFIQUE KW (1)	FRIGORIFIQUE KW (2)
Eria-N FIT-IN 4,5 monophasé/appoint électrique	4,6	6,39
Eria-N FIT-IN 6 monophasé/appoint électrique	5,82	7,41
Eria-N FIT-IN 8 monophasé/appoint électrique	7,9	10,29
Eria-N FIT-IN 11 monophasé/appoint électrique	11,39	15,49
Eria-N FIT-IN 11 triphasé/appoint électrique	11,39	15,49
Eria-N FIT-IN 16 monophasé/appoint électrique	14,65	18,36
Eria-N FIT-IN 16 triphasé/appoint électrique	14,65	18,36

(1) Temp. eau à la sortie : + 35 °C, temp. ext. : + 7 °C.

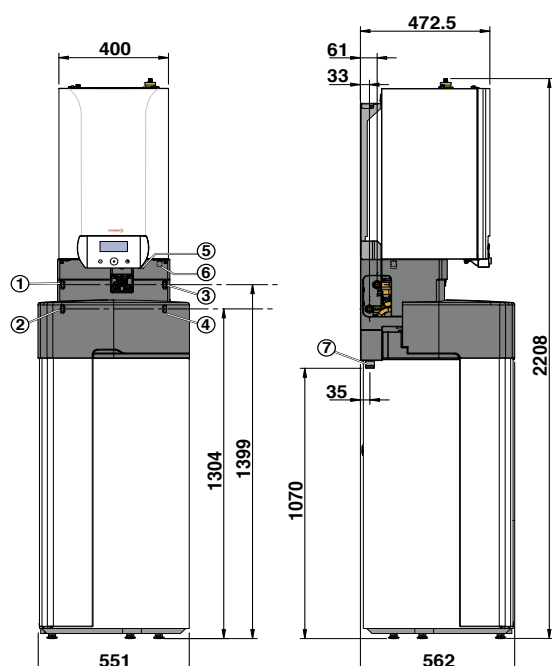
(2) Temp. eau à la sortie : + 18 °C, temp. ext. : + 35 °C

ÉCHELLE DE RÉFÉRENCE DE L'ÉTIQUETTE ÉNERGÉTIQUE SYSTÈME

Afin de pouvoir situer le produit et ses performances énergétiques, ci-contre l'échelle valable pour l'étiquette énergétique système de l'ERIA-N FIT-IN 11 kW mono (l'échelle hors système d'un générateur PAC varie de A++ à G en chauffage et de A à G en ecs).



DIMENSIONS PRINCIPALES DE L'UNITÉ INTÉRIEURE



LÉGENDE

- ① Entrée eau froide sanitaire G3/4"
- ② Sortie eau chaude sanitaire G3/4"
- ③ Départ chauffage G3/4"
- ④ Retour chauffage G3/4"
- ⑤ Raccord gaz frigo 5/8" flare
- ⑥ Raccord liquide frigo 3/8" flare
- ⑦ Sortie collecteur d'écoulement Ø 32 mm

N.B. : Les dimensions des unités extérieures sont sur la page 11.

CARACTÉRISTIQUES TECHNIQUES

ERIA-N FIT-IN		ERIA-N FIT-IN 4,5 kW	ERIA-N FIT-IN 6 kW	ERIA-N FIT-IN 8 kW	ERIA-N FIT-IN 11 kW	ERIA-N FIT-IN 11 kW TR	ERIA-N FIT-IN 16 kW	ERIA-N FIT-IN 16 kW TR
PERFORMANCES SAISONNIÈRES								
Classe énergétique Erp chauffage (35°C) / sanitaire		A ⁺ / A ⁺	A ⁺ / A	A ⁺ / A	A ⁺ / A	A ⁺ / A	A ⁺ / A	A ⁺ / A
Classe énergétique Erp chauffage (55°C) / sanitaire		A ⁺ / A ⁺	A ⁺ / A	A ⁺ / A	A ⁺ / A	A ⁺ / A	A ⁺ / A	A ⁺ / A
SCOP (35°C/55°C)		4,80/3,42	4,48/3,49	4,52/3,29	4,54/3,20	4,54/3,20	4,45/3,10	4,45/3,10
Efficacité énergétique saisonnière chauffage en moyenne température (35°C/55°C)*	%	189/134	176/138	178/129	178/125	178/125	175/121	175/121
Efficacité énergétique saisonnière chauffage en moyenne température (35°C/55°C) (avec sonde ext. livrée d'origine)	%	191/136	178/140	180/131	180/127	180/127	177/123	177/123
Efficacité énergétique saisonnière eau chaude sanitaire (cycle L)	%	117	107	107	114	114	105	105
COP (à charge partielle à +7°C/+35°C) *		6,22	5,52	5,49	5,56	5,56	5,43	5,43
COP (à charge partielle à +7°C/+55°C) *		4,96	4,74	4,57	4,54	4,54	4,34	4,34
PUISSANCES CALORIFIQUES POUR LE DIMENSIONNEMENT DE LA PAC								
P.max à +7°C/+35°C	kW	7,00	7,60	10,22	14,79	14,79	17,28	17,28
P.max à +7°C/+55°C	kW	6,26	6,90	9,26	12,80	12,80	15,21	15,21
Pour les autres conditions se reporter aux tableaux en pages 6 et 7.								
PERFORMANCES THERMIQUES CERTIFIÉES**								
Puissance calorifique à +7°C/+35°C ⁽¹⁾	kW	4,60	5,82	7,90	11,39	11,39	14,65	14,65
COP à +7°C/+35°C ⁽¹⁾		5,11	4,22	4,34	4,65	4,65	4,22	4,22
Puissance calorifique à +7°C/+55°C ⁽¹⁾	kW	3,57	5,53	7,57	11,57	11,57	14,66	14,66
COP à +7°C/+55°C ⁽¹⁾		2,66	2,53	2,59	2,74	2,74	2,58	2,58
Puissance calorifique à -7°C/+35°C ⁽¹⁾	kW	2,79	3,96	5,60	8,09	8,09	9,83	9,83
COP à -7°C/+35°C ⁽¹⁾		3,07	2,59	2,71	2,88	2,88	2,75	2,75
Puissance frigorifique à +35°C/+18°C ⁽²⁾	kW	6,39	7,41	10,29	15,49	15,49	18,36	18,36
EER à +35°C/+18°C ⁽²⁾		2,98	2,90	3,15	3,48	3,48	2,81	2,81
Volume max. d'eau chaude utilisable (V40) ⁽³⁾	litre	254	257	256	254	254	254	254
Durée de mise en température (th) ⁽³⁾	hh:mm	1h40	1h33	1h21	1h27	1h27	1h27	1h27
Puissance absorbée en régime stabilisé (Pes) ⁽³⁾	W	19,24	28	26,60	29	29	29	29
Profil de soutirage ⁽³⁾		M/L	M/L	M/L	L	L	L	L
COP E.C.S. ⁽³⁾		2,74/2,90	2,30/2,62	2,30/2,61	2,40	2,40	2,40	2,40
Puissance acoustique module extérieur (cf EN 12102-1)	dB[A]	58	65	67	69	69	69	69
Puissance acoustique module intérieur (cf EN 12102-1)	dB[A]	36	36	36	40	40	40	40
CARACTÉRISTIQUES TECHNIQUES								
Niveau sonore module extérieur (en champ libre à 5 m)	dB[A]	36	43	45	47	47	47	47
Niveau sonore module intérieur (en champ libre à 1 m)	dB[A]	28	28	28	32	32	32	32
Débit nominal d'eau à ΔT = 5 K	m ³ /h	0,8	0,99	1,42	1,96	1,96	2,53	2,53
Hauteur manométrique disponible au débit nominal à ΔT = 5 K	mbar	475	390	110	/	/	/	/
Hauteur manométrique disponible au débit nominal à ΔT = 10 K	mbar	570	550	505	425	425	275	275
Tension d'alimentation groupe extérieur	V	230 V mono	230 V mono	230 V mono	230 V mono	400 V tri	230 V mono	400 V tri
Protection disjoncteur courbe C groupe extérieur	A	16	16	25	32	16	40	16
Capacité préparateur eau chaude sanitaire	litre	177	177	177	177	177	177	177
Charge en fluide frigorigène R 410 A	kg	1,3	1,4	3,2	4,6	4,6	4,6	4,6
Equivalent CO2	tonne	2,71	2,92	6,68	9,6	9,6	9,6	9,6
Liaison frigorifique (liquide-gaz)	pouce	1/4-1/2	1/4-1/2	3/8-5/8	3/8-5/8	3/8-5/8	3/8-5/8	3/8-5/8
Longueur prechargée maxi	m	7	10	10	10	10	10	10
Longueur min - max (dénivelé max de 30 m)	m	2/30	2/40	2/40	2/75	2/75	2/75	2/75
Poids (à vide) - Module extérieur	kg	63	47	82,2	124,6	137,6	124,4	136,6
Poids (à vide) - Module intérieur/préparateur ECS/kit hydraulique	kg	35/101,5/7,3	35/101,5/7,3	35/101,5/7,3	35/101,5/7,3	35/101,5/7,3	35/101,5/7,3	35/101,5/7,3

* Valeur certifiée selon règlement n° 813/2013 - à sélectionner pour dossier d'aides financières.

** Valeurs données à titre indicatif.

(1) Mode chauffage : température air extérieur/température eau à la sortie, performances selon EN 14511-2 à charge nominale

(2) Mode rafraîchissement : température air extérieur/température eau à la sortie, performances selon EN 14511-2 à charge maximale

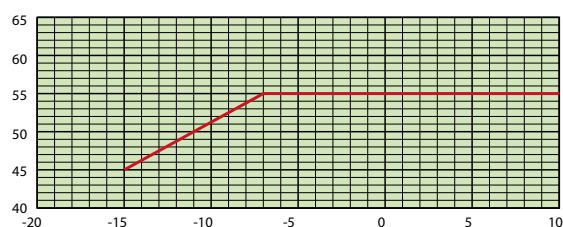
(3) Essai réalisé selon la norme EN 12102-1

• TEMPÉRATURE DE L'EAU PRODUITE

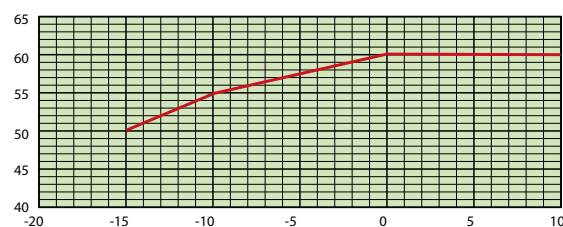
Les modèles de pompe à chaleur ERIA-N FIT-IN peuvent produire de l'eau chaude jusqu'à 60°C (55°C pour la 4,5 kW).

Le graphique illustre pour chaque modèle la température d'eau produite en fonction de la température extérieure.

Eria-N FIT-IN 4,5 MR/EM



Eria-N FIT-IN 6 MR/EM



AVANTAGES PRODUITS

MAINTIEN DE 55°C

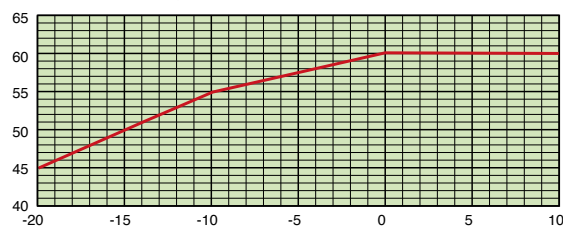
- jusqu'à -7°C pour AWHP 4,5 kW
- jusqu'à -10°C pour AWHP 6, 8 kW
- jusqu'à -15°C pour AWHP 11 et 16 kW



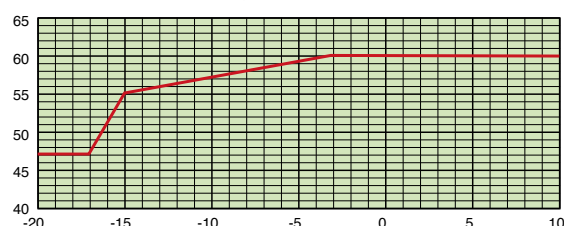
CARACTÉRISTIQUES TECHNIQUES

• TEMPÉRATURE DE L'EAU PRODUITE

Eria-N FIT-IN 8 MR/EM



Eria-N FIT-IN 11 et 16 MR/TR



TABLEAUX DE DONNÉES POUR LE DIMENSIONNEMENT DES ERIA-N FIT-IN

4,5 MR

TEMP. DE L'AIR EXTÉRIEUR (°C)	TEMPÉRATURE DE SORTIE DE L'EAU (°C)																		
	RAFRAÎCHISSEMENT				CHAUFFAGE														
	7		18		25		35		40		45		50		55		60		
	Puissance kW	EER	Puissance kW	EER	Puissance kW	COP	Puissance kW	COP	Puissance kW	COP	Puissance kW	COP	Puissance kW	COP	Puissance kW	COP	Puissance kW	COP	
-20	-	-	-	-	-	-	-	-	-	-	-	-	-	-	-	-	-	-	-
-15	-	-	-	-	3,70	2,76	3,41	2,35	3,30	1,83	3,10	1,74	-	-	-	-	-	-	-
-10	-	-	-	-	4,40	3,24	4,00	2,43	3,90	2,13	3,70	1,88	3,50	1,66	-	-	-	-	-
-7	-	-	-	-	4,70	3,40	4,40	2,64	4,20	2,30	4,00	2,02	3,70	1,70	3,50	1,41	-	-	-
2	-	-	-	-	4,70	3,17	4,50	2,64	4,40	2,37	4,30	2,09	4,15	1,81	4,00	1,53	-	-	-
7	-	-	-	-	7,74	4,70	7,00	3,99	6,63	3,45	6,26	2,91	6,26	2,59	6,26	2,27	-	-	-
12	-	-	-	-	8,96	5,80	7,81	4,44	7,23	3,76	6,66	3,08	6,59	2,76	6,52	2,45	-	-	-
15	-	-	-	-	9,42	6,13	8,29	4,72	7,73	4,01	7,16	3,31	7,05	2,98	6,93	2,65	-	-	-
20	5,3	3,13	7,1	3,54	9,60	6,40	9,10	5,18	8,85	4,57	8,60	3,95	8,40	3,58	8,20	3,20	-	-	-
25	5,3	3,16	7,1	3,73	-	-	-	-	-	-	-	-	-	-	-	-	-	-	-
30	5,1	2,82	6,8	3,39	-	-	-	-	-	-	-	-	-	-	-	-	-	-	-
35	4,9	2,48	6,5	2,99	-	-	-	-	-	-	-	-	-	-	-	-	-	-	-

6 MR

TEMP. DE L'AIR EXTÉRIEUR (°C)	TEMPÉRATURE DE SORTIE DE L'EAU (°C)																		
	RAFRAÎCHISSEMENT				CHAUFFAGE														
	7		18		25		35		40		45		50		55		60		
	Puissance kW	EER	Puissance kW	EER	Puissance kW	COP	Puissance kW	COP	Puissance kW	COP	Puissance kW	COP	Puissance kW	COP	Puissance kW	COP	Puissance kW	COP	
-20	-	-	-	-	-	-	-	-	-	-	-	-	-	-	-	-	-	-	-
-15	-	-	-	-	-	-	3,80	2,04	3,42	1,76	3,04	1,48	2,66	1,20	-	-	-	-	-
-10	-	-	-	-	5,60	2,97	4,86	2,42	4,49	2,14	4,13	1,87	4,00	1,69	3,87	1,51	-	-	-
-7	-	-	-	-	6,22	3,20	5,50	2,65	5,14	2,38	4,78	2,10	4,63	1,90	4,48	1,70	-	-	-
2	-	-	-	-	5,70	3,25	5,67	2,83	5,65	2,62	5,63	2,41	5,61	2,19	5,59	1,98	5,58	1,77	-
7	-	-	-	-	7,95	4,72	7,60	3,87	7,43	3,45	7,25	3,02	7,08	2,60	6,90	2,17	6,73	1,75	-
12	-	-	-	-	8,79	5,53	8,58	4,48	8,48	3,95	8,38	3,42	8,17	2,94	7,97	2,46	7,77	1,98	-
15	-	-	-	-	9,29	6,02	9,17	4,84	9,11	4,25	9,05	3,66	8,83	3,14	8,61	2,63	8,39	2,11	-
20	4,9	3,48	5,4	5,44	10,13	6,83	10,15	5,45	10,16	4,75	10,18	4,06	9,93	3,49	9,68	2,92	9,44	2,35	-
25	4,9	3,52	5,4	5,74	-	-	-	-	-	-	-	-	-	-	-	-	-	-	-
30	4,7	3,14	5,2	5,21	-	-	-	-	-	-	-	-	-	-	-	-	-	-	-
35	4,5	2,76	5	4,6	-	-	-	-	-	-	-	-	-	-	-	-	-	-	-

Ces performances doivent servir au dimensionnement de la PAC.

Elles représentent les performances réelles de la pompe à chaleur en situation sur l'installation de chauffage.



CARACTÉRISTIQUES TECHNIQUES

TABLEAUX DE DONNÉES POUR LE DIMENSIONNEMENT DES ERIA-N FIT-IN

8 MR

TEMP. DE L'AIR EXTÉRIEUR (°C)	TEMPÉRATURE DE SORTIE DE L'EAU (°C)																	
	RAFRAÎCHISSEMENT				CHAUFFAGE													
	7		18		25		35		40		45		50		55		60	
	Puissance kW	EER	Puissance kW	EER	Puissance kW	COP	Puissance kW	COP	Puissance kW	COP	Puissance kW	COP	Puissance kW	COP	Puissance kW	COP	Puissance kW	COP
-20	-	-	-	-	-	-	4,52	2,03	4,55	1,86	4,23	1,64	-	-	-	-	-	-
-15	-	-	-	-	-	-	5,40	2,32	5,33	2,09	5,25	1,87	3,97	1,28	-	-	-	-
-10	-	-	-	-	8,05	2,72	7,69	2,35	7,51	2,11	7,33	1,88	6,82	1,72	6,29	1,56	-	-
-7	-	-	-	-	8,93	3,28	8,42	2,77	8,21	2,45	7,99	2,13	7,43	1,94	7,00	1,74	-	-
2	-	-	-	-	10,63	3,30	9,60	2,84	8,94	2,60	8,29	2,37	7,72	2,15	7,14	1,91	6,57	1,65
7	-	-	-	-	10,73	4,53	10,22	3,93	9,97	3,54	9,71	3,14	9,49	2,88	9,26	2,59	9,03	2,26
12	-	-	-	-	12,72	5,20	12,02	4,62	11,67	4,11	11,32	3,59	11,01	3,26	10,69	2,90	10,38	2,38
15	-	-	-	-	13,86	5,51	12,95	4,96	12,50	4,38	12,04	3,80	11,68	3,43	11,31	3,02	10,95	2,50
20	8,5	3,6	11,3	4,38	14,35	5,76	13,45	5,17	13,00	4,56	12,55	3,95	12,20	3,56	11,85	3,15	11,50	2,56
25	8,2	3,26	11	4,05	-	-	-	-	-	-	-	-	-	-	-	-	-	-
30	7,8	2,89	10,6	3,67	-	-	-	-	-	-	-	-	-	-	-	-	-	-
35	7,3	2,55	10	3,18	-	-	-	-	-	-	-	-	-	-	-	-	-	-

11 MR et TR

TEMP. DE L'AIR EXTÉRIEUR (°C)	TEMPÉRATURE DE SORTIE DE L'EAU (°C)																	
	RAFRAÎCHISSEMENT				CHAUFFAGE													
	7		18		25		35		40		45		50		55		60	
	Puissance kW	EER	Puissance kW	EER	Puissance kW	COP	Puissance kW	COP	Puissance kW	COP	Puissance kW	COP	Puissance kW	COP	Puissance kW	COP	Puissance kW	COP
-20	-	-	-	-	-	-	6,87	1,79	6,71	1,64	6,55	1,49	-	-	-	-	-	-
-15	-	-	-	-	-	-	8,17	2,16	8,07	1,93	7,96	1,69	7,87	1,52	7,77	1,34	-	-
-10	-	-	-	-	9,69	2,97	9,53	2,50	9,44	2,25	9,36	1,98	9,13	1,76	8,90	1,52	-	-
-7	-	-	-	-	10,87	3,27	10,59	2,73	10,44	2,45	10,30	2,14	10,00	1,91	9,69	1,62	-	-
2	-	-	-	-	11,98	3,56	11,49	3,16	11,24	2,83	10,99	2,49	10,55	2,19	10,10	1,88	9,36	1,49
7	-	-	-	-	15,57	4,48	14,79	4,15	14,40	3,70	14,01	3,24	13,41	2,90	12,80	2,54	12,20	2,07
12	-	-	-	-	17,68	5,14	16,84	4,72	16,42	4,20	16,00	3,68	15,35	3,30	14,69	2,91	14,04	2,39
15	-	-	-	-	18,66	5,53	17,78	4,98	17,34	4,44	16,90	3,89	16,24	3,51	15,58	3,08	14,92	2,58
20	10,10	3,78	15,10	4,42	19,79	5,87	18,96	5,31	18,55	4,75	18,13	4,19	17,47	3,78	16,81	3,34	16,15	2,97
25	9,80	3,50	14,90	4,25	-	-	-	-	-	-	-	-	-	-	-	-	-	-
30	9,70	3,22	14,80	4,09	-	-	-	-	-	-	-	-	-	-	-	-	-	-
35	9,10	2,75	14,00	3,54	-	-	-	-	-	-	-	-	-	-	-	-	-	-

16 MR et TR

TEMP. DE L'AIR EXTÉRIEUR (°C)	TEMPÉRATURE DE SORTIE DE L'EAU (°C)																	
	RAFRAÎCHISSEMENT				CHAUFFAGE													
	7		18		25		35		40		45		50		55		60	
	Puissance kW	EER	Puissance kW	EER	Puissance kW	COP	Puissance kW	COP	Puissance kW	COP	Puissance kW	COP	Puissance kW	COP	Puissance kW	COP	Puissance kW	COP
-20	-	-	-	-	-	-	8,03	1,74	7,89	1,60	7,75	1,46	-	-	-	-	-	-
-15	-	-	-	-	-	-	9,55	2,10	9,49	1,88	9,42	1,66	9,33	1,50	9,23	1,32	-	-
-10	-	-	-	-	11,20	2,92	11,13	2,43	11,10	2,19	11,07	1,94	10,82	1,73	10,57	1,51	-	-
-7	-	-	-	-	12,56	3,21	12,37	2,65	12,28	2,38	12,18	2,10	11,85	1,89	11,52	1,66	-	-
2	-	-	-	-	13,84	3,50	13,42	3,07	13,21	2,75	13,00	2,44	12,50	2,16	12,00	1,86	11,15	1,54
7	-	-	-	-	17,99	4,40	17,28	4,03	16,93	3,60	16,57	3,18	15,89	2,86	15,21	2,52	14,53	2,13
12	-	-	-	-	20,75	5,07	19,84	4,58	19,39	4,09	18,93	3,61	18,18	3,25	17,43	2,87	16,68	2,44
15	-	-	-	-	21,96	5,34	20,96	4,83	20,46	4,32	19,96	3,80	19,19	3,43	18,42	3,02	17,65	2,58
20	13,9	2,93	16,9	4,05	23,15	5,64	22,18	5,11	21,70	4,58	21,21	4,04	20,47	3,66	19,73	3,25	18,99	2,80
25	13,5	2,77	16,9	4,02	-	-	-	-	-	-	-	-	-	-	-	-	-	-
30	13,4	2,63	17	4,03	-	-	-	-	-	-	-	-	-	-	-	-	-	-
35	12,5	2,32	16	3,59	-	-	-	-	-	-	-	-	-	-	-	-	-	-

Ces performances doivent servir au dimensionnement de la PAC.

Elles représentent les performances réelles de la pompe à chaleur en situation sur l'installation de chauffage.

Pour le dimensionnement, nous recommandons d'utiliser la table ERIA disponible sur le site

[LIEN VERS L'OUTIL DE SIMULATION «TABLE ERIA» sur chappee.com](https://www.chappee.com) (accès Pro)



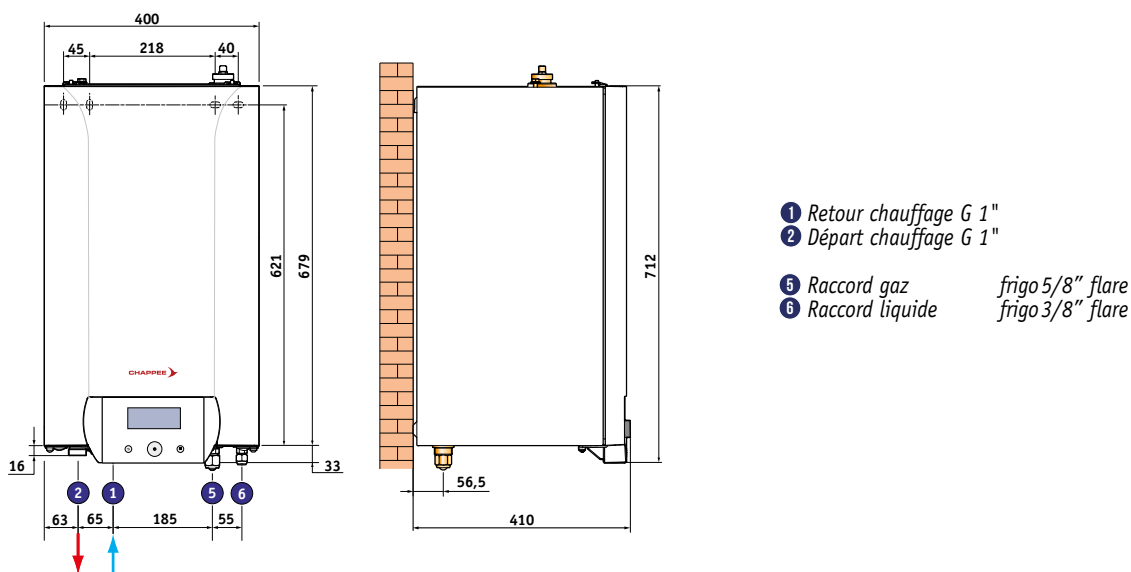
CARACTÉRISTIQUES TECHNIQUES DU MODULE INTÉRIEUR

Les ERIA-N FIT-IN sont composées d'une unité extérieure AWHP (voir p. 12) et d'un module intérieur MPI-3.

Le MPI-3 permet de gérer l'ensemble du système en assurant l'interface entre le groupe extérieur et l'installation de chauffage. Il intègre tous les composants hydrauliques et de régulation assurant une facilité d'installation et une simplicité d'utilisation.
(Il ne peut être installé sans l'unité extérieure)

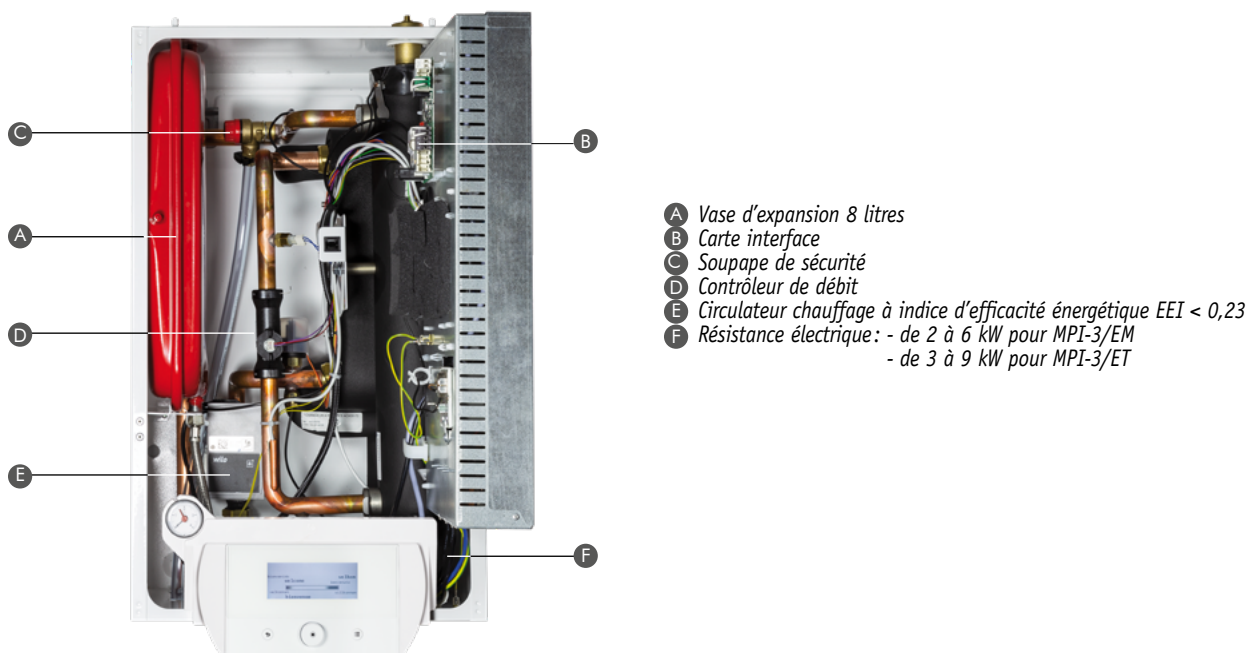
DIMENSIONS PRINCIPALES (MM ET POUCES)

MPI-3/EM



LES COMPOSANTS

MPI-3/EM et MPI-3/ET



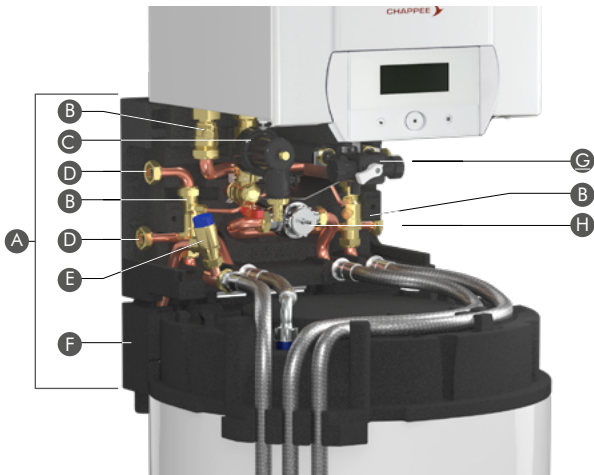
MODÈLE REPRÉSENTÉ:

MPI-3/E avec façade avant enlevée et tableau électrique ouvert

KIT HYDRAULIQUE MULTIFONCTION

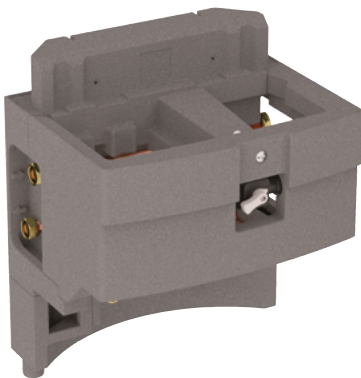
Le kit multifonction assure l'interface entre le préparateur ecs et le module intérieur. Il est entièrement isolé et équipé, il se monte directement sur le support de montage mural avec lequel il est livré.

DÉTAILS DU KIT MULTIFONCTION



- A Kit hydraulique multi fonction
- B Vanne d'arrêt
- C Filtre magnétique intégré
- D Entrée eau froide sanitaire - sortie eau chaude sanitaire
- E Soupape de sécurité ecs 7 bar
- F Collecteur de condensats
- G Disconnecteur
- H Vanne d'inversion chauffage/ecs (moteur non représenté)

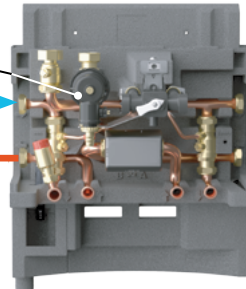
KIT ÉQUIPÉ DE SA COQUE ISOLANTE



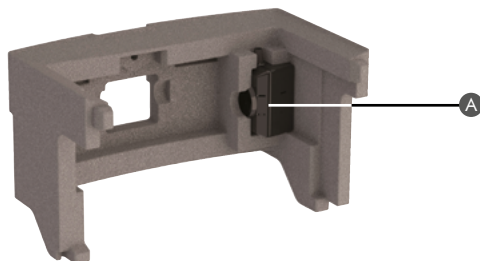
Les ERIA-N FIT-IN sont équipés d'usine d'un nouveau filtre conçu par Caleffi; afin d'optimiser le fonctionnement et améliorer la protection des échangeurs à plaques et des composants hydrauliques.

KIT AVEC FAÇADE ENLEVÉE

Entrée eau froide sanitaire → Départ chauffage
Sortie eau chaude sanitaire ← Retour chauffage



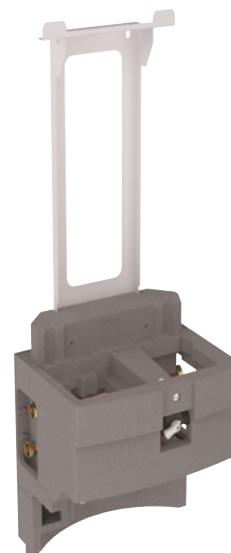
MOTEUR DE LA VANNE D'INVERSION LIVRÉ DANS LA COQUE DU KIT



A Moteur de la vanne d'inversion chauffaage/ecs

Moteur vanne d'inversion livré séparément afin de garantir l'étanchéité coté échangeur serpentin ecs lors du raccordement du circuit de chauffage en phase chantier.

KIT MONTÉ SUR SON SUPPORT MURAL (LIVRÉ AVEC GABARIT DE MONTAGE)



GABARIT DE MONTAGE



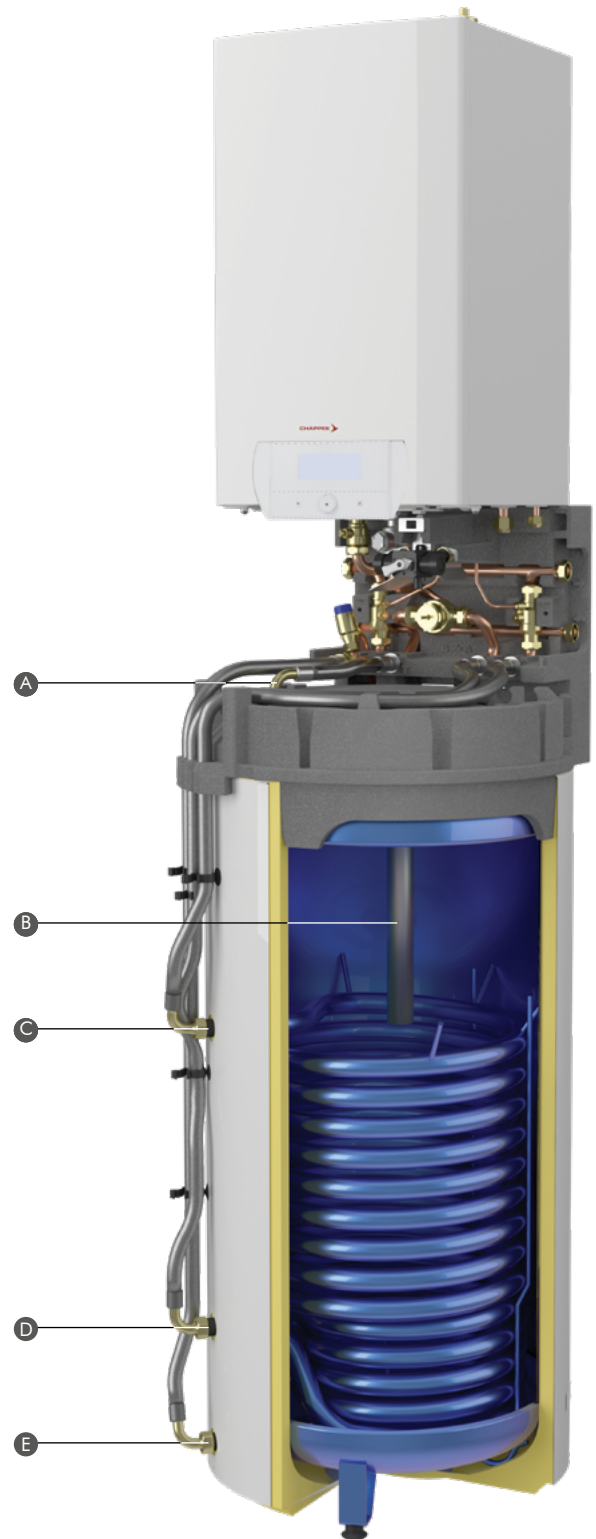
PRÉPARATEUR ECS 180 L

Le préparateur ecs 180 L est disposé sous le kit hydraulique. Tous les raccordements sur le kit hydraulique se font aisément par l'avant. Il est protégé intérieurement par un émail vitrifié à haute teneur en quartz de qualité alimentaire et par une anode en magnésium.

DÉTAILS DU PRÉPARATEUR 180 L



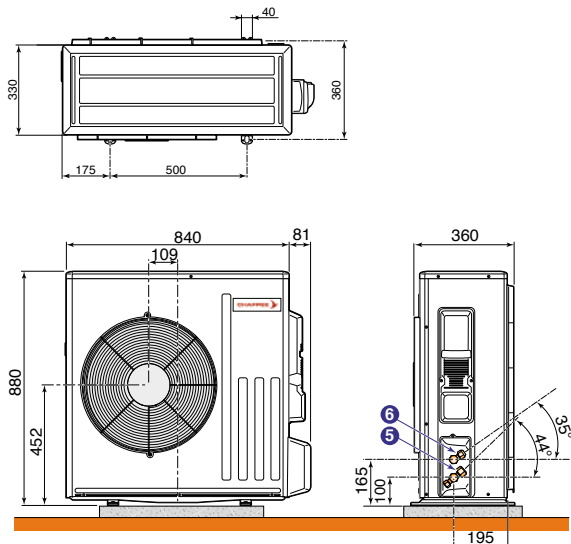
- A Entrée eau froide sanitaire
- B Sortie eau chaude sanitaire



- A Sortie eau chaude sanitaire du préparateur
- B Anode en magnésium
- C Entrée échangeur
- D Sortie échangeur
- E Entrée eau froide sanitaire dans le préparateur

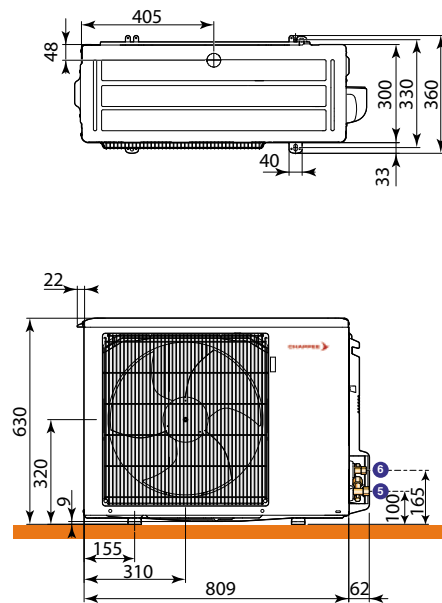
DIMENSIONS PRINCIPALES DES UNITÉS EXTÉRIEURES AWHP...

AWHP 4,5 MR



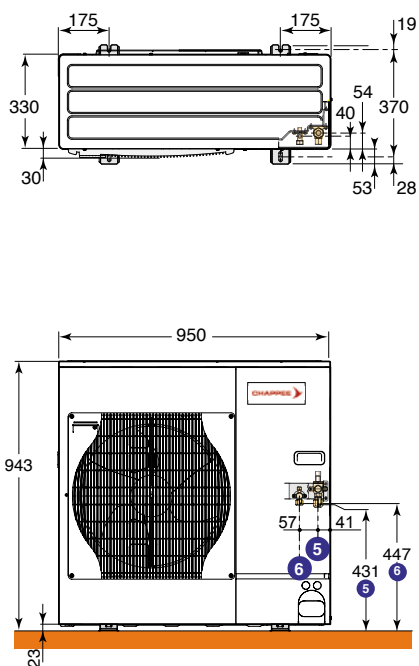
- 5 Raccordement gaz frigo:
 - AWHP 4,5 et 6...: 1/2" flare
 - AWHP 8, 11 et 16...: 5/8" flare
 - MPI-3: 5/8" flare

AWHP 6 MR

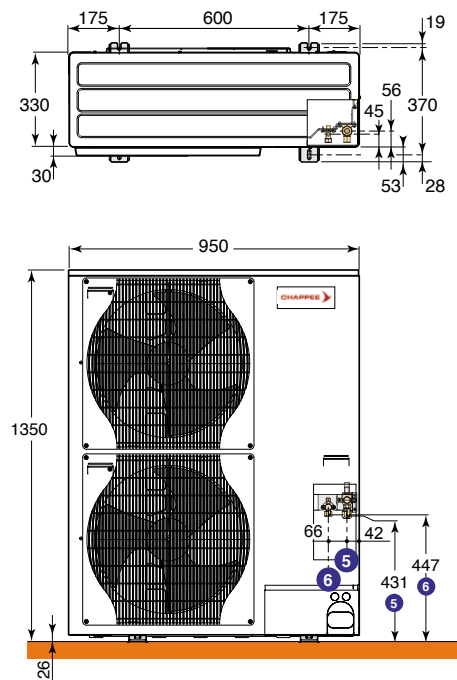


- 6 Raccordement liquide frigo:
 - AWHP 4,5 et 6...: 1/4" flare
 - AWHP 8, 11 et 16...: 3/8" flare
 - MPI-3: 3/8" flare

AWHP 8 MR

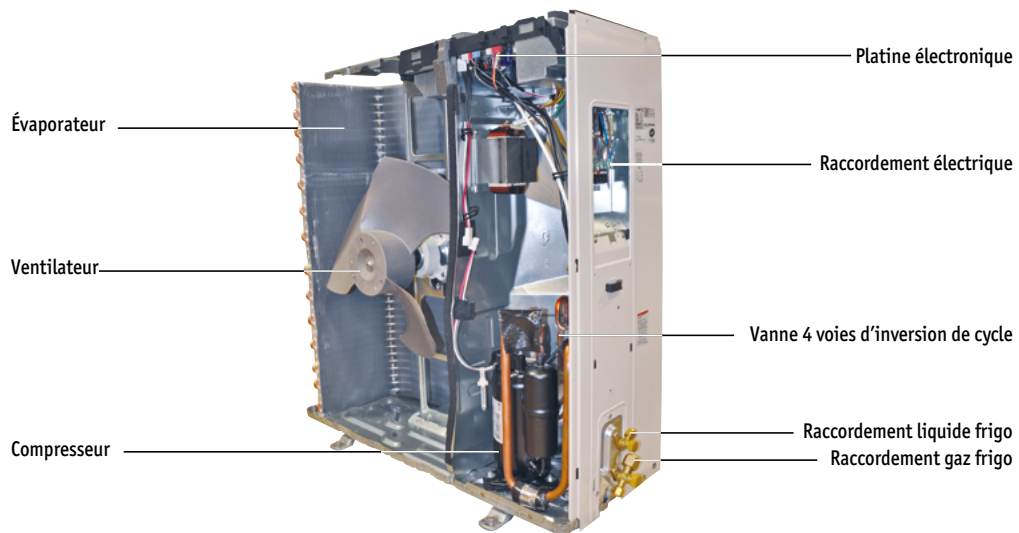


AWHP 11 et 16 MR/TR

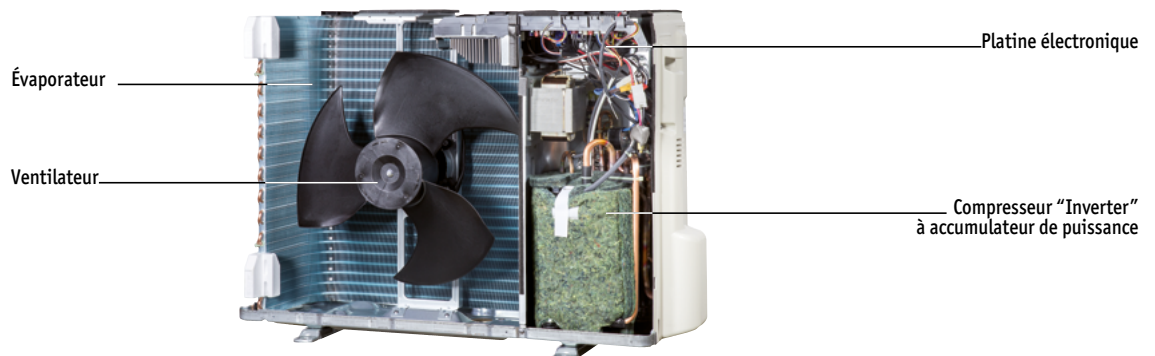


COMPOSANTS DES UNITÉS EXTÉRIEURES AHP...

AWHP 4,5 MR



AWHP 6 MR-3



AWHP 8 MR-2

AWHP 11 et 16 MR-2/TR-2

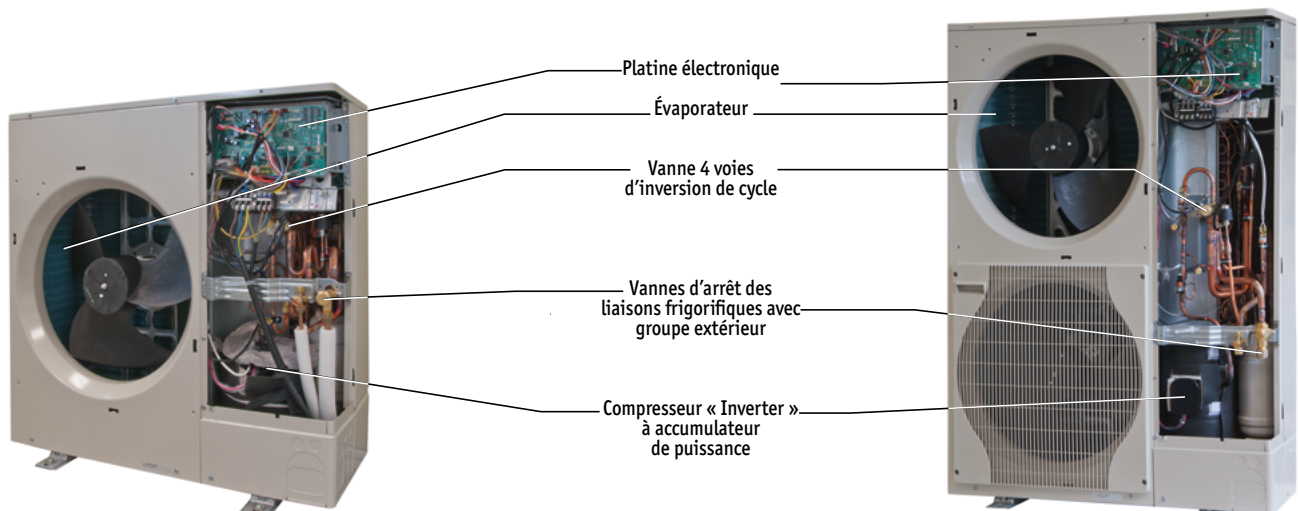


TABLEAU DE COMMANDE «ECOCONTROL +»

ECOCONTROL+ est le nouveau tableau de commande équipant les modules intérieurs des pompes à chaleur Eria-N FIT-IN. Il intègre une régulation électronique permettant d'adapter la puissance chauffage aux besoins réels de l'installation en fonction de la température extérieure (sonde livrée). Pour ce faire, cette régulation agit sur la modulation du compresseur (par l'intermédiaire du câble BUS reliant le groupe extérieur au module intérieur) et gère le cas échéant la relève par la résistance électrique. La régulation, permet la gestion d'un seul circuit direct pouvant être un circuit radiateurs ou 1 circuit plancher chauffant basse température (voire des ventilo-convecteurs).

Pour fonctionner en mode rafraîchissement/climatisation il est obligatoire de raccorder un thermostat d'ambiance filaire ou radio. La régulation permet également la gestion de l'eau chaude sanitaire.

Cette régulation a été développée pour être compatible avec l'ensemble de nos produits connectés. La connectivité pour le pilotage à distance du chauffage avec notre sonde d'ambiance connectée **eMO Life** mais aussi la connectivité en local par Bluetooth pour l'aide à l'entretien et au dépannage avec l'application «Chappée Tool» (voir page 14).



Nouvelle régulation **ECOCONTROL +** simple, intuitive et connectable

ECOCONTROL +

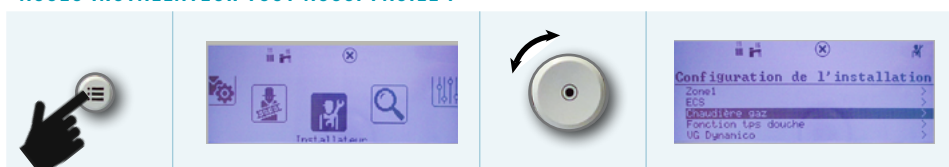
Régulation avec texte clair, facile à comprendre et simple à utiliser

- 3 boutons pour une navigation intuitive
- Modulation inverser
- Dispositif de régulation hors-gel
- Gestion multi-circuits
- Comptage d'énergie intégré
- Compatible eMO Life
- Compatible Bluetooth

ACCÈS CLIENT SIMPLE :



ACCÈS INSTALLATEUR TOUT AUSSI FACILE :





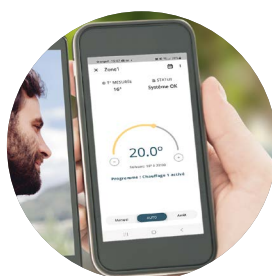
APPLICATION : MY CHAPPÉE



Le thermostat d'ambiance connecté eMO Life associé à son application concilie confort absolu grâce à sa simplicité d'installation et d'utilisation. Le pilotage in situ ou à distance permet de réguler la température de votre habitation, de votre eau chaude sanitaire et de programmer des plages horaires en fonction de votre mode de vie ou de vos besoins.

- Thermostat d'ambiance Design et "user friendly"
- Gestion à distance du chauffage via l'application
- Aide à la programmation rapide et simplifiée
- Suivi des consommations chauffage et ECS*
- Alerte de dysfonctionnement
- Fonctionne en sonde d'ambiance
- Pilotage de votre chauffage à la voix

* suivant modèle



Commandez votre chauffage où que vous soyez dans le monde. La régulation intelligente eMO Life fonctionne de pair avec votre PAC Eria et vous apporte de nouveaux modes d'utilisation.



APPLICATION : CHAPPEE TOOL

Diagnostiquer facilement et rapidement chaque pompe à chaleur Chappée.

L'application Chappée Tool est dédiée aux professionnels. Cette application est un nouvel outil pratique qui peut-être utilisé pour tous les types de travaux : d'installation, de maintenance et de dépannage.

Grâce à elle, vous vous connectez en local par Bluetooth à la pompe à chaleur.

Ainsi vous avez un accès rapide, facile à l'ensemble des paramètres de la régulation :

- Le statut du générateur
- Les valeurs et mesures
- La lecture et la réinitialisation des erreurs
- La lecture et la remise à zéro de compteurs
- Les messages de défaut en texte claire
- La lecture et la réinitialisation des messages de service

Application gratuite et compatible avec tous les produits Chappée (chaudières et pompes à chaleur) supportant l'outil service tool ou équipés d'usine de la fonction Bluetooth®.

Plus d'information sur : www.chappee.com



LES OPTIONS DE LA POMPE À CHALEUR ERIA-N FIT-IN

LES OPTIONS DES TABLEAUX DE COMMANDE



Thermostat d'ambiance connecté eMO Life version filaire - R-Bus (Bus propriétaire) - Réf. 7691376

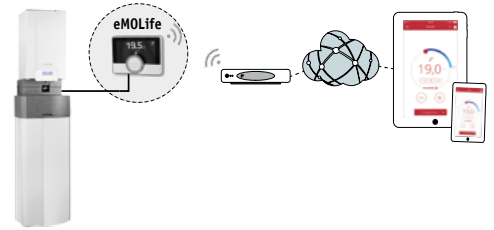
Thermostat d'ambiance connecté eMO Life RF version sans fil - Réf. 7691378

Thermostat d'ambiance connecté eMO Life RF version sans fil pour le 2nd circuit - Réf. 7765145

Le thermostat d'ambiance connecté eMO Life est conçu pour être raccordé sur l'Eria-N. Il permet le pilotage à distance du chauffage et de l'eau chaude sanitaire via une appli à télécharger gratuitement, facile de prise en main par l'utilisateur avec possibilité de donner accès à l'installation au professionnel.

Ce thermostat connecté permet un contrôle à distance précis des températures et de la modulation. Il intègre différents programmes horaires avec une aide à la programmation et donne accès au suivi des consommations avec sauvegarde des données.

Pour plus de détails, voir aussi le Panorama qui lui est dédié.



Thermostat d'ambiance programmable filaire - Réf. CFF000028

Thermostat d'ambiance programmable sans fil - Réf. 7675234

Thermostat d'ambiance non programmable filaire - Réf. CFF000026

La régulation et la programmation hebdomadaire du chauffage selon différents modes de fonctionnement: "Automatique" selon programmation, "Permanent" à une température réglée ou "Vacances". La version "sans fils" est livrée avec un boîtier récepteur à fixer au mur près du MPI.

Le thermostat non programmable permet uniquement de réguler la température ambiante en fonction de la consigne donnée.



Kit de raccordement plancher chauffant direct - Réf. 7651087

Ce faisceau de câblage s'insère au niveau de la pompe de chauffage et comporte les fils pour le raccordement d'un thermostat de sécurité pour plancher chauffant.



Carte 2ND circuit (SCB-04)(avec sonde départ) - Réf. 7778643

Cette carte s'intègre dans le module MPI permettant la gestion d'un kit second circuit.

OPTIONS POUR L'UNITÉ EXTÉRIEURE



Rail support de pose au sol du groupe extérieur en caoutchouc - Réf. 7696735

Support en caoutchouc (600 mm) résistant, pour montage du groupe extérieur au sol.

Les vis, rondelles et écrous sont compris pour un montage facile et rapide.



Rail support de pose au sol du groupe extérieur - Réf. C100012533

Support en PVC dur résistant, pour montage du groupe extérieur au sol. Les vis, rondelles et écrous sont compris pour un montage facile et rapide.



Kit de liaison frigorifique 5/8" - 3/8" :

- longueur 5 m - Réf. C100012535

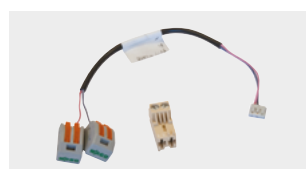
- longueur 10 m - Réf. C100012536

- longueur 20 m - Réf. C100012537

Tube cuivre isolé de haute qualité limitant les pertes thermiques et la condensation.

Kit de liaison frigorifique 1/2"-1/4" :

- longueur 10 m - Réf. C100015476



Kit silencieux module extérieur - Réf. 7778645

Après installation, permet la réduction du niveau de bruit émis par le groupe extérieur.



LES OPTIONS DE LA POMPE À CHALEUR ERIA-N FIT-IN

OPTIONS POUR L'UNITÉ INTÉRIEURE



Kit flexibles frigorifiques - Réf. 7682233

Kit de raccordement frigorifique semi-rigide dudgeonné à utiliser dans une configuration «placard» ou contre un mur.



Soupape différentielle - Réf. 7746243

Soupape différentielle à installer sur le réseau de chauffage équipé de robinet thermostatique afin de garantir le débit minimum au niveau du MPI-3.



Bouteille de découplage 25 l - Réf. 7746241

La bouteille permet de découpler le circuit de chauffage du circuit primaire du MPI-3. Idéal en rénovation, cela permet de se prémunir des pertes de charge du réseau de chauffage.



Kit sonde hygro - rafraîchissement (ON/OFF) - Réf. 7778649

Capteur mesurant le taux d'hygrométrie. Il doit être installé sur le départ du plancher chauffant/rafraîchissant. En mode « rafraîchissant », il permet de

couper la PAC lorsque le taux d'hygrométrie devient trop important pour éviter l'apparition de condensation.



Kit sonde condensation (0-10V) - Réf. 7778651

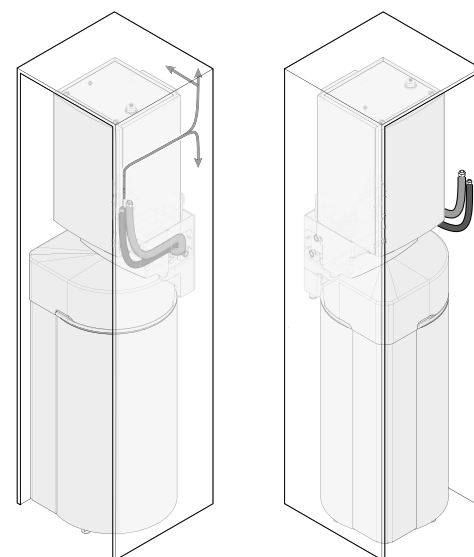
Capteur mesurant le taux d'hygrométrie. Il doit être installé sur le départ du plancher chauffant/rafraîchissant. En mode « rafraîchissement », il permet

l'adaptation de la température de l'eau de départ pour éviter l'apparition de condensation..



Kit de mélange extérieur V3V - Réf. 7746311

Kit hydraulique 2eme circuit avec vanne mélangeuse externe..



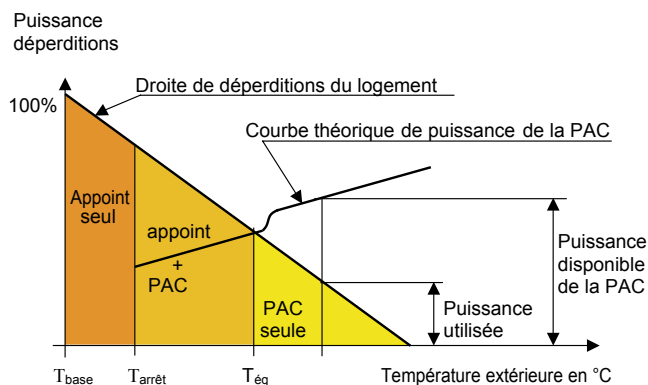
DIMENSIONNEMENT D'UNE INSTALLATION ERIA-N FIT-IN

DIMENSIONNEMENT DES PAC AIR/EAU

Le dimensionnement de la PAC se fait par rapport au calcul de déperditions thermiques. Les déperditions thermiques sont calculées selon la norme NF EN 12831 et le complément national NF P 52-612/CN. Les déperditions sont calculées pour les pièces chauffées par la PAC, elles se décomposent en :

- déperditions surfaciques à travers les parois,
- déperditions linéiques au niveau des liaisons des différentes surfaces,
- déperditions par renouvellement d'air et par infiltration.

Les pompes à chaleur air/eau n'arrivent pas seules à compenser les déperditions d'une habitation car leur puissance diminue quand la température extérieure diminue et elles s'arrêtent même de fonctionner à une température dite température d'arrêt. Cette température est de -20°C pour notre gamme Eria-N FIT-IN ($-15^{\circ}\text{C} \Rightarrow 4,5$ et 6 kW). Un appoint électrique est alors nécessaire. La température d'équilibre correspond à la température extérieure à laquelle la puissance de la PAC est égale aux déperditions.



! POUR UN DIMENSIONNEMENT OPTIMUM, IL EST CONSEILLÉ DE RESPECTER LES RÈGLES SUIVANTES :

- 70 % des déperditions ; Puissance PAC à T_0 ; 100 % des déperditions où $T_0 = T_{\text{base}}$ si $T_{\text{arrêt}} < T_{\text{base}}$ et $T_0 = \text{arrêt}$ dans le cas contraire (prendre une valeur de 80% si l'inertie du bâtiment est légère, par exemple ossature bois)
- Puissance PAC à T_{base} + Puissance appoint = 120 % des déperditions

Règles suivant DTU 65.13

- T_{base} = Température extérieure de base,
- T_{eq} = Température d'équilibre,
- $T_{\text{arrêt}}$ = Température d'arrêt (voir tableaux pages 6 & 7).

En respectant ces règles de dimensionnement on obtient, suivant les cas, des taux de couverture allant d'environ 80 % jusqu'à plus de 90 %. Pour des calculs plus détaillés, utiliser l'outil de dimensionnement sur l'espace pro du site.

[LIEN VERS L'OUTIL DE DIMENSIONNEMENT sur chappee.com](#)

[LIEN VERS LA DOCUMENTATION COMMERCIALE sur chappee.com](#)



DIMENSIONNEMENT D'UNE INSTALLATION ERIA-N FIT-IN

TABLEAUX DE SÉLECTION DES MODÈLES ERIA-N FIT-IN

• MONOPHASÉS ... MR/EM

DÉPERDITIONS EN KW	3	4	5	6	7	8	9	10	11	12	13	14	15	16	17	18	19	20
0																		
-1																		
-2			4,5 MR+4	6 MR+4					11 MR+4		11 MR+6		16 MR+6					
-3																		
-4																		
-5																		
-6		4,5 MR+2	4,5 MR+6		8 MR+2		8 MR+4	11 MR+4		11 MR+6		16 MR+6						
-7																		
-8	4,5 MR+2		6 MR+4			8 MR+4												
-9																		
-10																		
-11			8 MR															
-12																		
-13		4,5 MR+4		8 MR+2														
-14																		
-15		6 MR+4																
-16			8 MR+2		8 MR+4													
-17																		
-18	4,5 MR+4	6 MR+6																
-19																		
-20																		

• TRIPHASÉS ... TR/ET

DÉPERDITIONS EN KW	5	6	7	8	9	10	11	12	13	14	15	16	17	18	19	20
0																
-1																
-2																
-3																
-4																
-5																
-6																
-7																
-8																
-9																
-10																
-11																
-12																
-13																
-14																
-15																
-16																
-17																
-18																
-19																
-20																

+.. : appoint électrique ou hydraulique minimum nécessaire en kW

cases hachurées : avec appoint hydraulique uniquement

REMARQUES

- Tableaux de sélection donnés pour un départ à 55°C. Se reporter en pages 6 et 7 pour d'autres régimes d'eau (35°C ou 45°C).
- Les déperditions doivent être déterminées de manière précise et sans coefficient de surpuissance.
- + 2, + 4... correspond à l'appoint électrique minimum nécessaire en kW
- L'appoint électrique est de 9 kW max. et nécessite une alimentation triphasée (6 kW au max. en monophasé)
- En dessous de la température extérieure d'arrêt de la PAC (-20°C ou -15°C pour les modèles 4,5 et 6 kW) seuls les appoints fonctionnent.



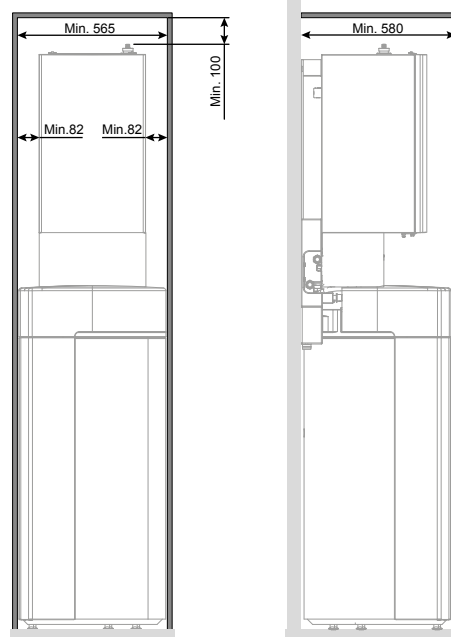
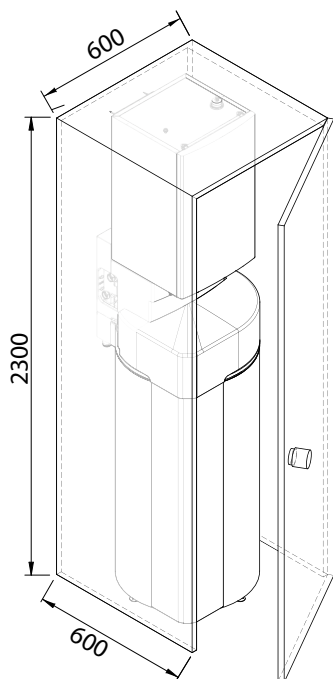
RENSEIGNEMENTS NÉCESSAIRES À L'INSTALLATION

UNITÉ INTÉRIURE : RÈGLES D'IMPLANTATION À RESPECTER

L'unité intérieure de l'Eria-N FIT-IN doit être installée dans un local à l'abri du gel sur une surface plane le plus près des points de puisage pour limiter les pertes.

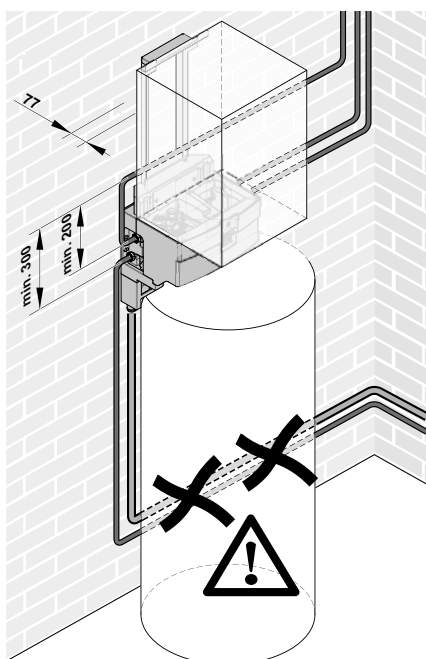
L'accessibilité à la face avant doit être assurée pour faciliter l'entretien de l'appareil.
L'unité intérieure peut être montée dans une armoire ou contre un mur.

IMPLANTATION DANS UNE ARMOIRE



IMPLANTATION CONTRE UN MUR

Il ne peut pas y avoir de passage de tuyauterie entre le mur et le préparateur d'eau chaude sanitaire.
L'évacuation des soupapes ou condensats ne peut se faire que du côté gauche de l'appareil.



VIDÉO

LIEN VIDÉO DU MONTAGE DE L'UNITÉ INTÉRIURE



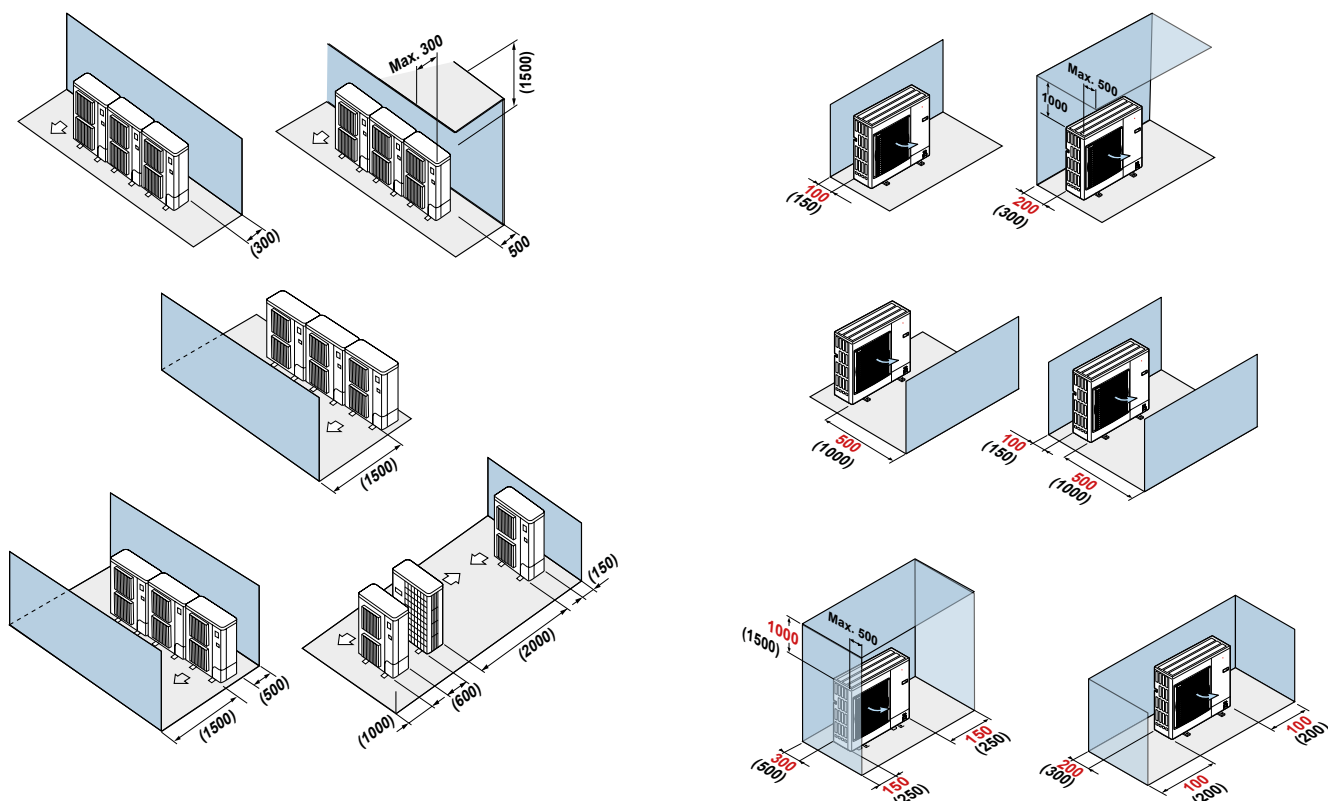
RENSEIGNEMENTS NÉCESSAIRES À L'INSTALLATION

UNITÉ EXTÉRIEURE : IMPLANTATION DES POMPES À CHALEUR ERIA-N FIT-IN

- Les unités extérieures des pompes à chaleur Eria-N FIT-IN sont installées à proximité de la maison, sur une terrasse, en façade ou dans un jardin. Elles sont prévues pour fonctionner sous la pluie mais peuvent également être implantées sous un abri aéré.
- L'unité extérieure doit être installée à l'abri des vents dominants qui peuvent influencer les performances de l'installation.
- Il est recommandé de positionner l'unité au-dessus de la hauteur moyenne de neige de la région où il est installé.
- L'emplacement de l'unité extérieure est à choisir avec soin afin qu'il soit compatible avec les exigences de l'environnement: intégration dans le site, respect des règles d'urbanisme ou de copropriété.
- Aucun obstacle ne doit gêner la libre circulation de l'air sur l'échangeur à l'aspiration et au soufflage, il est donc nécessaire de prévoir un dégagement tout autour de l'appareil qui permettra également d'effectuer les opérations de raccordement, de mise en service et d'entretien (voir schémas d'implantation ci-dessous).

DISTANCES MINIMALES D'IMPLANTATION A RESPECTER (MM)

- Cotes sans parenthèses: AWP 4,5 MR - 6 MR-3 - 8 MR-3...
- Cotes entre parenthèses: AWP 11 et 16 MR/TR-2...



DISTANCES MAXIMALES ET QUANTITÉ DE CHARGE EN FLUIDE FRIGORIGÈNE

DISTANCES MAXIMALES DE RACCORDEMENT (VOIR REPRÉSENTATION CI-DESSOUS)

AWHP	4,5 MR	6 MR-3	8 MR-3	11 MR/TR-2 ET 16 MR/TR-2
Ø raccord gaz frigorigène	1/2"	1/2"	5/8"	5/8"
Ø raccord liquide frigorigène	1/4"	1/4"	3/8"	3/8"
L (m)	2 - 30	2 - 40	2 - 40	2 - 75
B (m)	30	30	30	30

L : distance maximale de raccordement entre le module intérieur et le groupe extérieur.
B : différence de hauteur maximale autorisée entre le module intérieur et le groupe extérieur.



RENSEIGNEMENTS NÉCESSAIRES À L'INSTALLATION

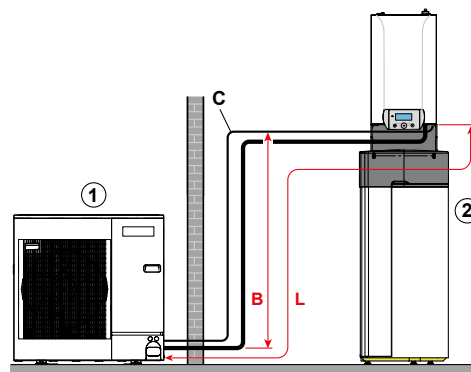
QUANTITÉ PRÉ-CHARGÉE DE FRIGORIGÈNE

Aucune charge supplémentaire en fluide frigorigène R410A n'est nécessaire si la longueur du tuyau de réfrigérant est inférieure à 10 m. Pour des longueurs supérieures à 10 m le complément de charge suivant est nécessaire :

MODÈLES	COMPLÈMENT DE CHARGE EN FLUIDE FRIGORIGÈNE (KG) POUR UNE LONGUEUR DE TUYAUX > 10 M					
	11 Å	21 Å	31 Å	41 Å	51 Å	61 Å
AWHP 6 MR-3	0,2	0,4	0,6	-	-	-
AWHP 8 MR-3	0,15	0,3	0,9	-	-	-
AWHP 11 et 16 MR/TR-2	0,2	0,4	1,0	1,6	2,2	2,8

MODÈLES	COMPLÈMENT DE CHARGE EN FLUIDE FRIGORIGÈNE (KG) POUR UNE LONGUEUR DE TUYAUX > 7 M					
	7 m	10 m	15 m	20 m	30 m	YG/m
AWHP 4,5 MR	0	0,045	0,120	0,195	0,345	15 (1)

(1) Calcul: $X_g = Y_g/m$ (longueur du tube (m) - 7)



- B : différence de hauteur maxi
- L : distance maximale de connexion
- C : 15 coudes maxi (sauf 4,5 MR... : 10)
- ① Groupe extérieur
- ② Module intérieur

INTÉGRATION ACOUSTIQUE DES POMPES À CHALEUR ERIA-N FIT-IN

DÉFINITIONS

Les performances acoustiques des groupes extérieurs sont définies par les 2 grandeurs suivantes :

- **La puissance acoustique L_w exprimée en dB (A)** : elle caractérise la capacité d'émission sonore de la source indépendamment de son environnement. Elle permet de comparer des appareils entre eux.

- **La pression acoustique L_p exprimée en dB (A)** : c'est la grandeur qui est perçue par l'oreille humaine, elle dépend de paramètres comme la distance par rapport à la source, la taille et la nature des parois du local. Les réglementations se basent sur cette valeur.

NUISANCE SONORE

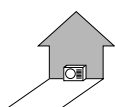
La réglementation concernant le bruit du voisinage se trouve dans le décret du 31/08/2006 et dans la norme NF S 31-010. La nuisance sonore est définie par l'émergence qui est la différence entre le niveau de pression acoustique mesuré lorsque l'appareil est à l'arrêt comparé au niveau mesuré lorsque l'appareil est en fonctionnement au même endroit.

La différence maximale autorisée est :

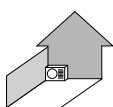
- le jour (7h-22h) : 5 dB (A)
- la nuit (22h-7h) : 3 dB (A).

- Ne pas le placer à proximité de la zone nuit,

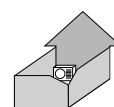
- Éviter la proximité d'une terrasse, ne pas installer le module face à une paroi. L'augmentation du niveau de bruit due à la configuration d'installation est représentée dans les schémas ci-dessous :



Le module placé contre un mur : + 3 dB(A)

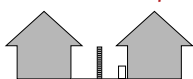


Le module placé dans un coin : + 6 dB(A)



Le module placé dans une cour intérieure : + 9 dB(A)

- Les différentes dispositions ci-dessous sont à proscrire :



La ventilation dirigée vers la propriété voisine



Le module disposé à la limite de propriété



Le module placé sous une fenêtre

- Afin de limiter les nuisances sonores et la transmission des vibrations, nous préconisons :

- l'installation du module extérieur sur un châssis métallique ou un socle d'inertie. La masse de ce socle doit être au minimum 2 fois la masse du module et il doit être indépendant du bâtiment. Dans tous les cas il faut monter des plots anti-vibratiles pour diminuer la transmission des vibrations.
- Pour la traversée de parois des liaisons frigorifiques, l'utilisation de fourreaux adaptés,
- Pour les fixations, l'utilisation de matériaux souples et anti-vibratiles,

- La mise en place, sur liaisons frigorifiques, de dispositifs d'atténuation des vibrations comme des boucles, des lyres ou des coudes.

- Il est également recommandé de mettre en place un dispositif d'atténuation acoustique sous forme :

- d'un absorbant mural à installer sur le mur derrière le module,
- d'un écran acoustique : la surface de l'écran doit être supérieure aux dimensions du module extérieur et doit être positionné au plus près de celui-ci tout en permettant la libre circulation d'air. L'écran doit être en matériau adapté comme des briques acoustiques, des blocs de béton revêtus de matériaux absorbants. Il est également possible d'utiliser des écrans naturels comme des talus de terre.



RENSEIGNEMENTS NÉCESSAIRES À L'INSTALLATION

RACCORDEMENT FRIGORIFIQUE

La mise en œuvre des pompes à chaleur Eria-N FIT-IN comprend des opérations sur le circuit frigorifique. Les appareils doivent être installés, mis en service, entretenus et dépannés par du personnel qualifié et habilité, conformément aux

exigences des directives, des lois, des réglementations en vigueur et suivant les règles de l'art de la profession.

RACCORDEMENT ÉLECTRIQUE

L'installation électrique des PAC doit être réalisée selon les Règles de l'Art et conformément aux normes en vigueur, aux décrets et aux

textes en découlant et en particulier à la norme NF C 15 100.

PRÉCONISATION DES SECTIONS DE CÂBLES ET DES DISJONCTEURS À METTRE EN ŒUVRE

ERIA FIT-IN	TYPE	GROUPE EXTÉRIEUR					GROUPE INTÉRIEUR			
		INTENSITÉ NOMINALE +7/35 °C	INTENSITÉ DE DÉMARRAGE +7/35 °C	INTENSITÉ MAXIMALE	ALIMENTATION GROUPE EXTÉRIEUR		ALIMENTATION MODULE INTÉRIEUR MPI-3		BUS DE COMMUNICATION	
					SC (mm ²)	COURBE C* DJ	SC (mm ²)	COURBE C DJ		SC (mm ²)
4,5 MR/EM	...PHASÉ Mono	4,25	5	13	3 x 2,5	16 A	3 x 1,5	10 A	2 x 0,75	
6 MR/EM	Mono	6,57	5	13	3 x 2,5	16 A	3 x 1,5	10 A	2 x 0,75	
8 MR/EM	Mono	8,99	5	19	3 x 4	25 A	3 x 1,5	10 A	2 x 0,75	
11 MR/EM	Mono	11,41	5	28	3 x 6	32 A	3 x 1,5	10 A	2 x 0,75	
11 TR/ET	Tri	3,8	3	13	5 x 2,5	16 A	3 x 1,5	10 A	2 x 0,75	
16 MR/EM	Mono	16,17	6	29	3 x 10	40 A	3 x 1,5	10 A	2 x 0,75	
16 TR/ET	Tri	5,39	3	13	5 x 2,5	16 A	3 x 1,5	10 A	2 x 0,75	

APPOINT ÉLECTRIQUE

MONO : 3 ou 6 kW	SC	3 x 6 mm ²
	DJ	Courbe C, 32 A
TRI : 3, 6 ou 9 kW	SC	5 x 2,5 mm ²
	DJ	Courbe C, 16 A

LÉGENDES

SC = section des câbles
DJ = disjoncteur
* moteur protection différentielle

RACCORDEMENT HYDRAULIQUE

Le module intérieur MPI-3 des pompes à chaleur Eria-N FIT-IN est entièrement équipé pour le raccordement d'un circuit direct (radiateurs ou plancher chauffant) : circulateur à indice d'efficacité énergétique EEI < 0,23, vase d'expansion, soupape de sécurité chauffage, manomètre, purgeur...

REMARQUE

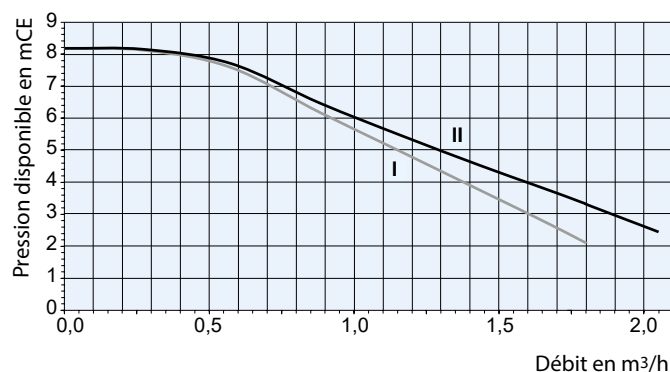
Les pompes à chaleur Eria-N FIT-IN étant de type "SPLIT INVERTER" avec liaison frigorifique entre le groupe extérieur et le module MPI-3, il n'est pas nécessaire de glycoler l'installation.

HAUTEUR MANOMÉTRIQUE DISPONIBLE POUR LE CIRCUIT CHAUFFAGE

Le circulateur du module intérieur est une pompe à vitesse variable. Sa vitesse s'adapte au réseau de distribution. Le circulateur est piloté en vitesse pour atteindre un débit de consigne.

Cette valeur est automatiquement configurée selon la puissance du groupe extérieur lorsque les codes CN1 et CN2 sont paramétrés au premier démarrage de l'appareil.

⇒ À la sortie des Eria-N : 4,5 à 16 avec circulateur chauffage WILO YONOS PARA RS25/6



I : pression disponible pour les groupes extérieurs de 4,5 à 8 kW

II : pression disponible pour les groupes extérieurs de 11 à 16 kW



RENSEIGNEMENTS NÉCESSAIRES À L'INSTALLATION

REMARQUES IMPORTANTES

Les différents émetteurs

Les pompes à chaleur sont limitées en température de sortie d'eau: maxi 60°C. Il est donc impératif de travailler sur des émetteurs basse température c'est-à-dire plancher chauffant rafraîchissant ou radiateurs dimensionnés en basse température. Pour le mode rafraîchissement, seul le plancher chauffant avec dalle et revêtement compatibles est adapté. Il est également nécessaire de respecter les températures de départ plancher rafraîchissement minimales en rapport avec la zone d'implantation géographique pour éviter tout phénomène de condensation (entre 18°C et 22°C).

Les fluides frigorigènes

Le fluide frigorigène R410A a des propriétés adaptées aux pompes à chaleur. Il appartient à la famille des HFC (Hydrofluorcarbures), composées de molécules chimiques contenant du carbone, du fluor et de l'hydrogène. Ils ne contiennent pas de chlore et préservent ainsi la couche d'ozone.

Le mode rafraîchissement ou climatisation

Les pompes à chaleur, dites réversibles, permettent de faire du rafraîchissement l'été. Une vanne 4 voies, appelée vanne d'inversion de cycle, fait passer le cycle du mode chauffage au mode rafraîchissement. L'aspiration du compresseur est ainsi reliée à l'échangeur intérieur qui devient donc évaporateur. Le refoulement du compresseur est ainsi relié à l'échangeur extérieur qui devient donc condenseur.

NOTA: Pour les PAC de type Air/Eau, cette vanne 4 voies sert également pour la phase de dégivrage de l'évaporateur.

Dans le cas d'une installation avec plancher chauffant rafraîchissant (temp. eau départ/retour: + 18°C/+ 23°C), la puissance frigorifique est limitée, mais suffisante, pour maintenir des conditions de confort agréables dans l'habitation. Cela permet en moyenne de réduire de 3 à 4°C la température ambiante.

DIMENSIONNEMENT DU BALLON TAMPON

- Le volume d'eau contenu dans l'installation de chauffage doit pouvoir emmagasiner toute l'énergie fournie par la PAC durant son temps minimal de fonctionnement. Par conséquent, le volume tampon correspond au volume d'eau minimal demandé auquel on soustrait la contenance du réseau. La mise en place d'un ballon tampon est recommandée pour les installations dont le volume d'eau est inférieur à 5 l/kW de puissance calorifique de la PAC (tenir compte du volume d'eau du MPI-3).
- L'augmentation de volume dans une installation, permet de limiter le fonctionnement en court cycle du compresseur (plus le volume d'eau

est important et plus le nombre de démarrages du compresseur sera réduit et plus sa durée de vie sera longue).

- En première approche, ci-dessous une estimation du volume tampon pour un temps de fonctionnement minimum de 6 minutes, un différentiel de régulation de 5 K et en considérant un volume de réseau négligeable (tenir compte du volume d'eau du MPI-3 de 4 litres).
- Le ballon tampon est à installer sur le retour du circuit chauffage. Si 2 circuits chauffages sont présents, le ballon tampon est à installer sur le retour du circuit ayant le moins de volume d'eau.

Règle de calcul du volume tampon

Pour estimer le volume tampon associé à une installation, on peut utiliser les 2 règles suivantes :

- Installation avec un plancher chauffant : 6 litres/kW
- Installation avec des radiateurs : 5 litres/kW

ERIA-N FIT-IN	4,5 MR	6 MR	8 MR	11MR/TR	16 MR/TR
CONTENANCE DU VOLUME TAMPON (LITRES)					
Circuit Plancher chauffant	26	29	57	83	106
Circuit Radiateurs	22	27	47	65	93
Circuit Ventilo-convecteurs	20	26	44	58	90

DIMENSIONNEMENT DU VASE D'EXPANSION

L'Eria-N FIT-IN intègre un vase d'expansion de 8 litres d'origine. En fonction des configurations d'installation, il faut s'assurer que le volume d'expansion soit suffisant.

ATTENTION

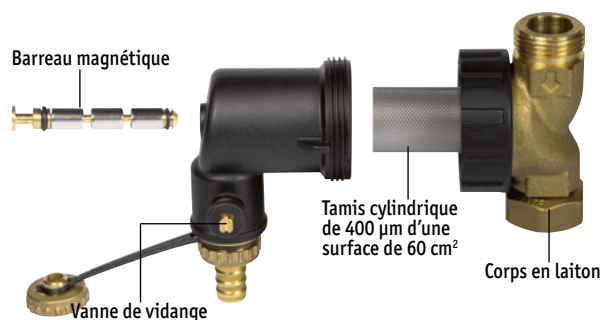
En cas de vase d'expansion sous-dimensionné, cela peut provoquer des infiltrations d'air dans le circuit de chauffage nuisant fortement à la durée de vie de l'installation.

FILTRE MAGNÉTIQUE

Le filtre magnétique à tamis est une réponse technique sûre et durable pour garantir dans le temps le bon fonctionnement de nos solutions pompes à chaleur.

Toutes nos pompes à chaleur et systèmes hybrides sont équipés d'usine de ce filtre conçu par Caleffi et spécifiquement adapté à nos produits.

Il se compose d'un tamis avec une grande surface de collecte, trois fois plus importante qu'un filtre à tamis classique et d'un barreau magnétique à très grande capacité afin de retenir tous types de particules se trouvant dans le réseau de chauffage. Il assure également la fonction de pot à boues et possède une vanne de vidange intégrée, manipulable avec le dos du bouchon afin de chasser les résidus collectés



IMPORTANT

La mise en place de ce filtre ne déroge pas au respect des règles de l'art d'installation et de mise en service. Le nettoyage simple et rapide du filtre doit être effectué systématiquement lors de chaque entretien annuel et en cas de débit insuffisant. Merci de respecter

les caractéristiques requises pour l'eau de chauffage indiquées en notice. Toute infiltration d'air dans le circuit hydraulique est à proscrire, il est important de s'assurer du bon dimensionnement du vase d'expansion et de sa pression de gonflage



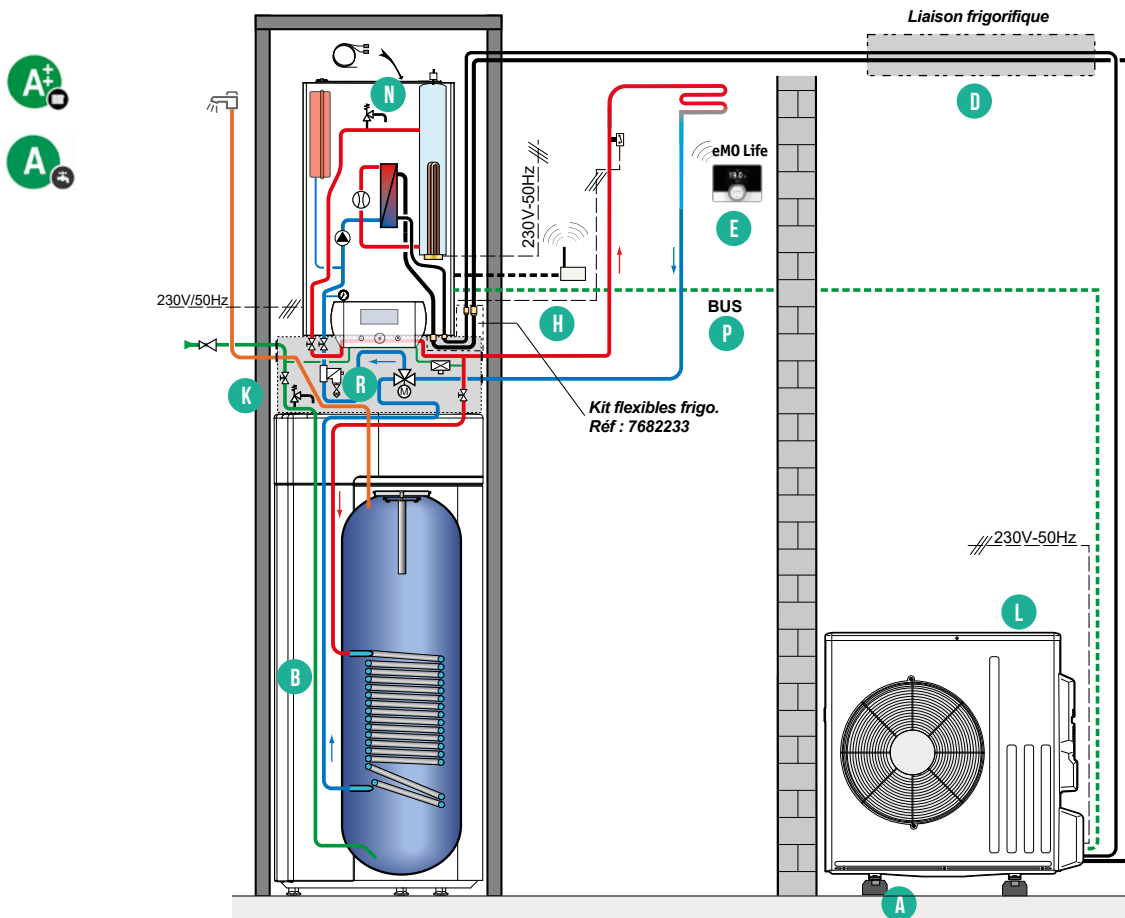
EXEMPLES D'INSTALLATION

Les exemples présentés ci-après ne peuvent recouvrir l'ensemble des cas d'installation pouvant être rencontrés. Ils ont pour but d'attirer l'attention sur les règles de base à respecter. Un certain nombre d'organes de contrôle et de sécurité sont représentés, mais il appartient, en dernier ressort, aux prescripteurs, ingénieurs-

conseils et bureaux d'études, de décider des organes de sécurité et de contrôle à prévoir définitivement en chaufferie et fonction des spécificités de celle-ci. Dans tous les cas, il est nécessaire de se conformer aux règles de l'art et aux réglementations en vigueur.

POMPE À CHALEUR ERIA-N FIT-IN 4,5 MR/EM INSTALLÉE DANS UNE ARMOIRE AVEC OPTION (KIT FLEXIBLES FRIGORIFIQUES)

- 1 CIRCUIT DIRECT "PLANCHER CHAUFFANT"
- PRODUCTION D'ECS
- APPOINT ÉLECTRIQUE INTÉGRÉ



LÉGENDE

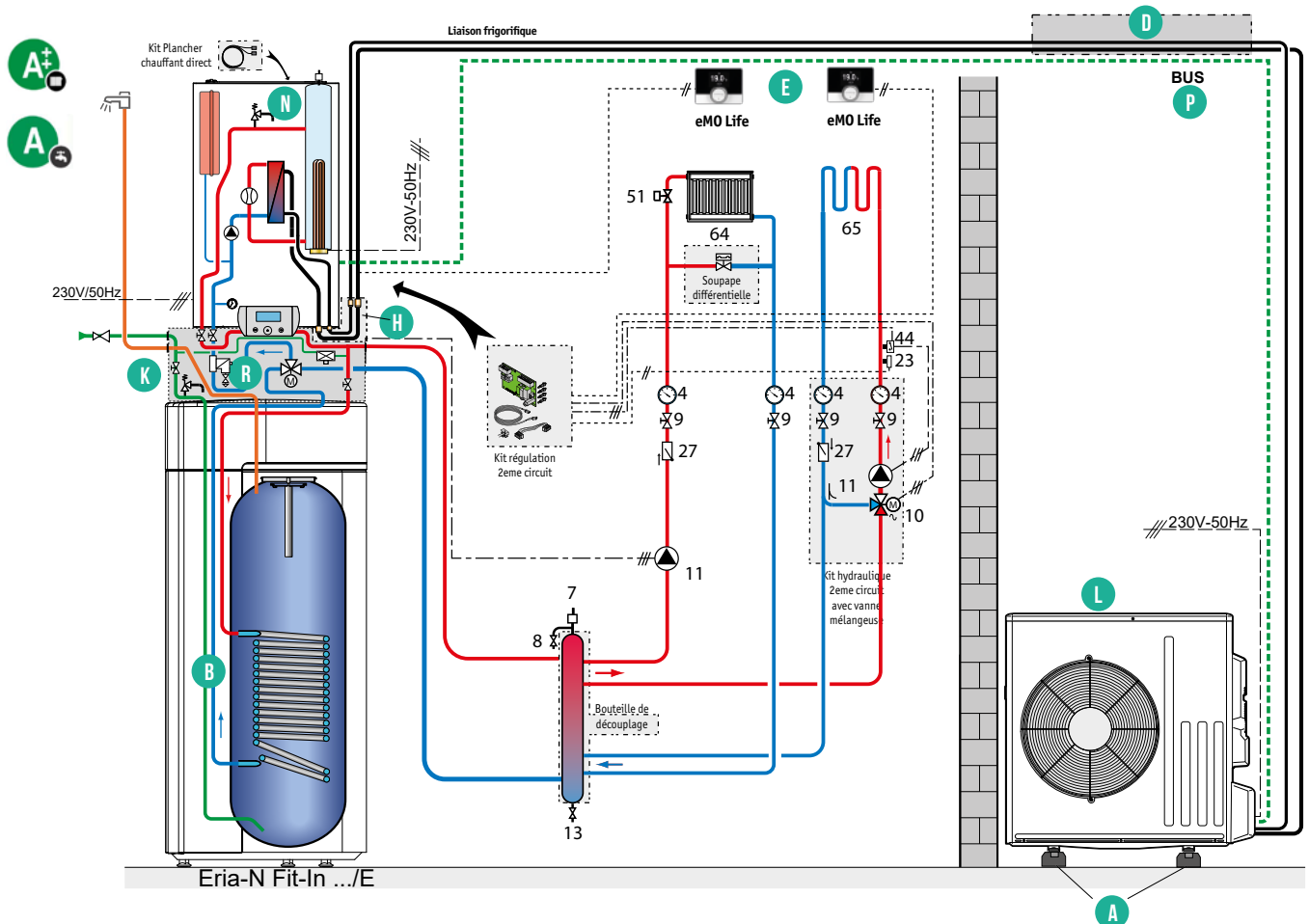
- | | | | |
|---|---|---|---|
| A | Support de pose au sol | H | Kit flexible frigorigère (pour config. placard) |
| B | Ballon Fit-In 180 L | K | Kit hydraulique |
| D | Liaison frigorifique 10 m 1/4"-1/2" | L | Unité Extérieure AWP |
| D | Liaison frigorifique 10 m 5/8"-3/8" | N | Unité Intérieure MPI-3 |
| E | Thermostat d'ambiance programmable connecté | R | Filtre Magnétique |

Voir légende page 28

EXEMPLES D'INSTALLATION

POMPE À CHALEUR ERIA-N FIT-IN 4,5 MR/EM INSTALLÉE DANS UNE ARMOIRE AVEC OPTION (KIT FLEXIBLES FRIGORIFIQUES)

- 1 CIRCUIT DIRECT «RADIATEUR» SUR BOUTEILLE DE DÉCOUPLAGE
- 1 CIRCUIT MÉLANGÉ «PLANCHER» SUR BOUTEILLE DE DÉCOUPLAGE
- PRODUCTION D'ECS
- APPOINT ÉLECTRIQUE INTÉGRÉ



LÉGENDE

- | | |
|--|--|
| A Support de pose au sol | H Kit flexible frigorigène (pour config. placard) |
| B Ballon Fit-In 180 L | K Kit hydraulique |
| D Liaison frigorigène 10 m 1/4"-1/2" | L Unité Extérieure AWP |
| D Liaison frigorigène 10 m 5/8"-3/8" | N Unité Intérieure MPI-3 |
| E Thermostat d'ambiance programmable connecté | R Filtre Magnétique |

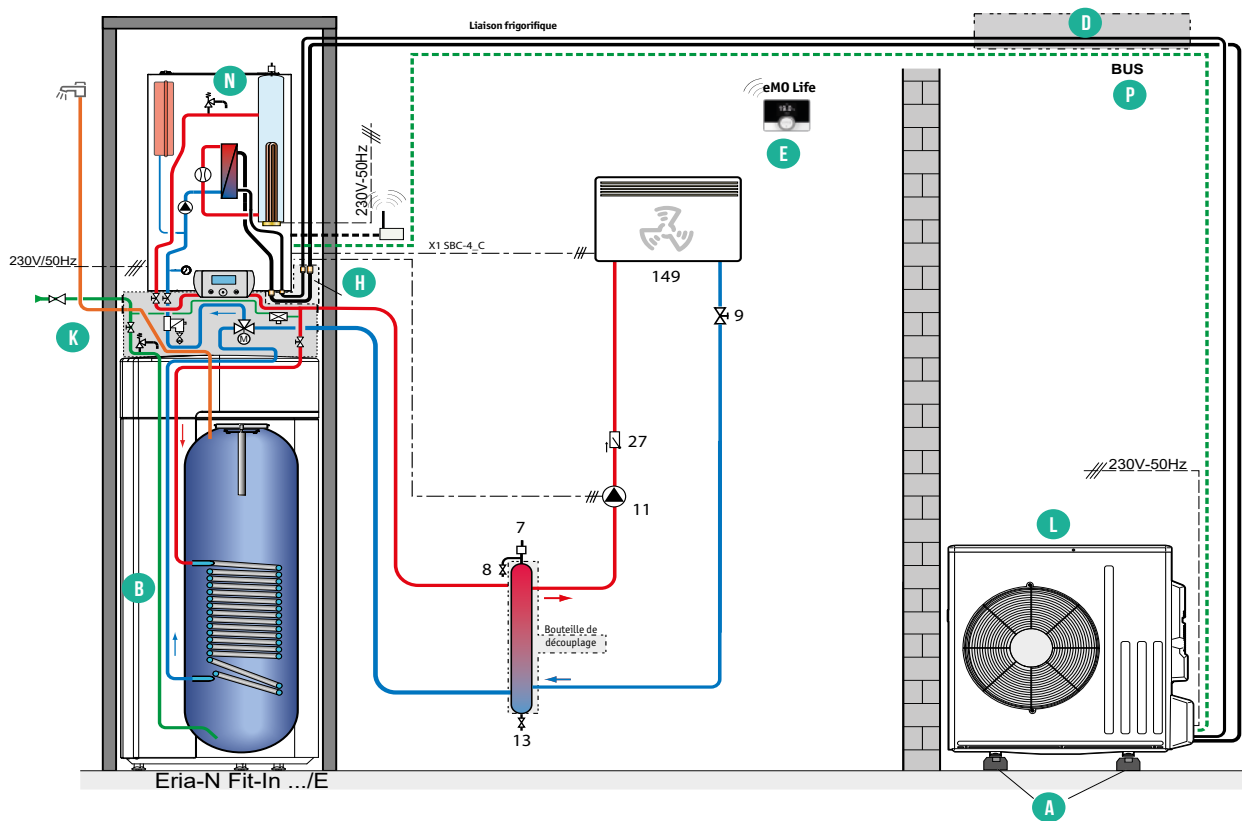
Voir légende page 28



EXEMPLES D'INSTALLATION

POMPE À CHALEUR ERIA-N FIT-IN 4,5 MR/EM INSTALLÉE DANS UNE ARMOIRE AVEC OPTION (KIT FLEXIBLES FRIGORIFIQUES)

- 1 CIRCUIT MÉLANGÉ «VENTILO-CONVECTEUR» SUR BOUTEILLE DE DÉCOUPLAGE
- PRODUCTION D'ECS
- APPOINT ÉLECTRIQUE INTÉGRÉ



LÉGENDE

- | | |
|--|---|
| A Support de pose au sol | H Kit flexible frigorifique (pour config. placard) |
| B Ballon Fit-In 180 L | K Kit hydraulique |
| D Liaison frigorifique 10 m 1/4"-1/2" | L Unité Extérieure AWHP |
| D Liaison frigorifique 10 m 5/8"-3/8" | N Unité Intérieure MPI-3 |
| E Thermostat d'ambiance programmable connecté | R Filtre Magnétique |

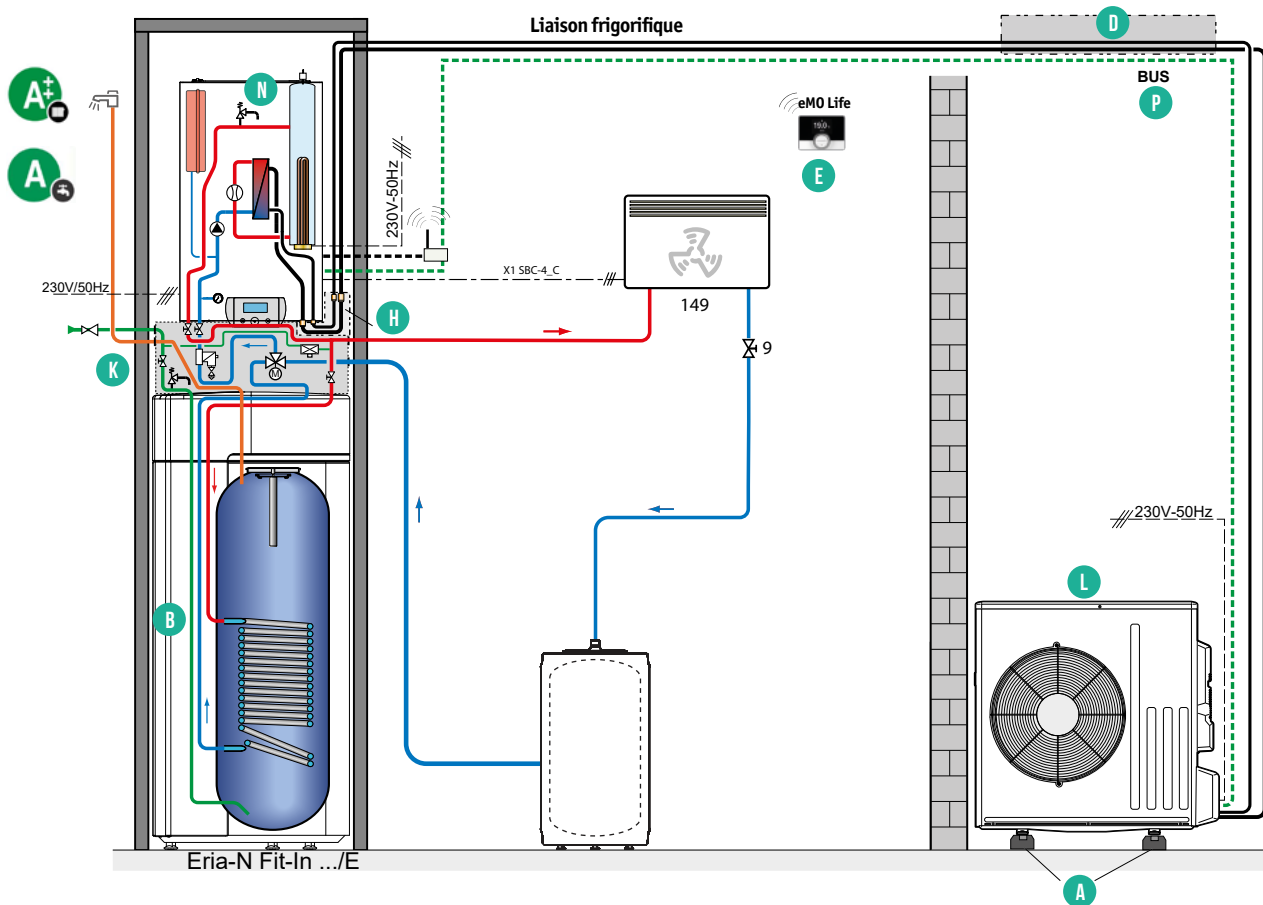
Voir légende page 28



EXEMPLES D'INSTALLATION

POMPE À CHALEUR ERIA-N FIT-IN 4,5 MR/EM INSTALLÉE DANS UNE ARMOIRE AVEC OPTION (KIT FLEXIBLES FRIGORIFIQUES)

- 1 CIRCUIT MÉLANGÉ «VENTILO-CONVECTEUR» SUR BALLON TAMPON
- PRODUCTION D'ECS
- APPOINT ÉLECTRIQUE INTÉGRÉ



LÉGENDE

- | | |
|--|---|
| A Support de pose au sol | H Kit flexible frigorifique (pour config. placard) |
| B Ballon Fit-In 180 L | K Kit hydraulique |
| D Liaison frigorifique 10 m 1/4"-1/2" | L Unité Extérieure AWHP |
| D Liaison frigorifique 10 m 5/8"-3/8" | N Unité Intérieure MPI-3 |
| E Thermostat d'ambiance programmable connecté | R Filtre Magnétique |

Voir légende page 28



EXEMPLES D'INSTALLATION

Légendes

- | | | | |
|----|---|-----|--|
| 3 | Soupape de sécurité 3 bar | 32 | Pompe de bouclage sanitaire |
| 4 | Manomètre | 44 | Thermostat de sécurité 65 °C à réarmement manuel pour plancher chauffant |
| 5a | Contrôleur de débit | 50 | Disconnecteur |
| 7 | Purgeur automatique | 51 | Robinet thermostatique |
| 9 | Vanne de sectionnement | 52 | Soupape différentielle |
| 10 | Vanne mélangeuse 3 voies | 61 | Thermomètre |
| 11 | Accélérateur chauffage | 64 | Circuit chauffage direct : radiateurs |
| 16 | Vase d'expansion | 65 | Circuit chauffage direct : plancher chauffant |
| 18 | Dispositif de remplissage | 109 | Mitigeur thermostatique |
| 21 | Sonde extérieure | 117 | Vanne 3 voies d'inversion |
| 26 | Pompe de charge | 133 | Thermostat d'ambiance |
| 27 | Clapet anti-retour | 149 | Ventilo-convecteur |
| 28 | Entrée eau froide sanitaire | 164 | Filtre magnétique à tamis |
| 29 | Réducteur de pression | | |
| 30 | Groupe de sécurité sanitaire taré et plombé à 7 bar | | |

Performances certifiées disponibles sur le certificat NF performance de la gamme

LIEN VERS LE CERTIFICAT NF
sur : www.eurovent-certification.com/fr



GARANTIES

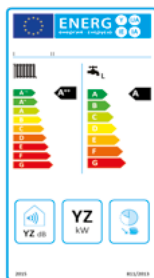
- 2 ans pièces
- 5 ans compresseur

LIEN VERS CONDITIONS DE GARANTIE sur chappee.com



Recommandations importantes

Afin d'exploiter au mieux les performances des pompes à chaleur pour un confort optimal et de prolonger au maximum leur durée de vie, il est recommandé d'apporter un soin particulier à leur installation, mise en service et à leur entretien ; pour cela se conformer aux différentes notices jointes aux appareils. Par ailleurs, Chappée propose dans son catalogue la mise en service des pompes à chaleur ; l'établissement d'un contrat de maintenance est également vivement conseillé.



Avec les ECO-SOLUTIONS Chappée vous bénéficiez de la dernière génération de produits et de systèmes multi-énergies, plus simples, plus performants et plus économiques, pour votre confort et dans le respect de l'environnement.

L'étiquette énergie associée au label ECO-SOLUTIONS vous indique la performance du produit.

www.chappee.com



LIEN VERS L'OUTIL DE CALCUL D'ÉTIQUETTE ÉNERGÉTIQUE sur chappee.com

NOTES



NOTES



NOTES



VOS PROJETS DOMESTIQUES RÉSIDENTIELS

NORD / NORMANDIE

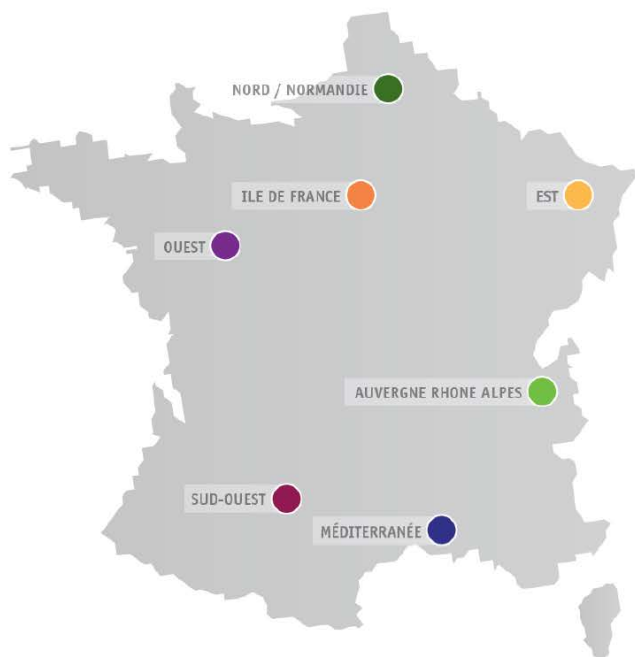
Zac Unexpo
Avenue de l'Épinette
59113 SECLIN

OUEST

ZI moulin de de marcille
19 rue Edmond Cannelle
49130 LES PONTS DE CÉ

SUD-OUEST

18 rue Maurice Caunes
31200 TOULOUSE



ILE DE FRANCE

Woodwork
36 Av.Amilcar Cabral
93210 Saint-Denis

EST

57 rue de la Gare
67580 MERZWILLER

AUVERGNE RHONE ALPES

Park AKTILAND bâtiment C3
1rue de Lombardie
69800 SAINT PRIEST

MÉDITERRANÉE

Actimart II
1140, Rue André Ampère
13856 AIX-EN-PROVENCE

SERVICE CONSOMMATEURS

Cette plateforme téléphonique répond à toutes les demandes des particuliers.
Du lundi au vendredi de 9h00 à 12h30 et de 14h00 à 17h30

CHAPPEE
SERVICE CONSOMMATEURS

0 809 400 145 Service gratuit
+ prix appel

LA MISE EN SERVICE CONSTRUCTEUR

ou par mail : demandesmes@chappee.com
* Horaires du lundi au jeudi : 8h30 - 12h00 / 13h30 - 17h3
Le vendredi : 8h30 - 12h00 / 13h30 - 17h00



UN NUMÉRO UNIQUE

0 825 95 01 01 Service 0,15 € / min
+ prix appel

CHAPPÉE VOUS ACCOMPAGNE POUR LA MISE EN SERVICE

CHAPPEE.COM

BDR THERMEA France S.A.S. au capital de 229 288 696 € - 57 rue de la gare - 67580 MERTZWILLER - 833 457 211 RCS Strasbourg - A.P.E. 2521Z

