



PANORAMA

INITIA + HTE

1.12 / 1.24 / 1.28



CHAUFFAGE SEUL  **GAZ CONDENSATION**  **PUISSANCE DE 2 À 28 KW**



CRÉDIT D'IMPÔTS*



CORPS HYDRAULIQUE EN LAITON



COMPTAGE D'ÉNERGIE



RT 2012



EMOLIFE

Présentation.....	3	Accessoires module partage.....	9
Descriptif	4	Ballons PIM 80L et 130L.....	10
Dimensions	5	Accessoires fumisterie.....	12
Colisage	5	Implantation évacuation INITIA + HTE.....	16
Caractéristiques techniques	6	Notes.....	17
Accessoires de régulation INITIA + HTE.....	7	Vos projets résidentiels.....	18
Guide de choix des accessoires de régulation	8		



VIVEZ LE CONFORT CONNECTÉ !

- **Thermostat d'ambiance design et « user friendly »**
- Gestion à distance du chauffage via appli
- **Aide à la programmation rapide et simplifiée**
- Suivi des consommations chauffage et ECS*
- **Alerte de dysfonctionnement***
- Fonctionne en sonde d'ambiance et sur tout type d'appareil ON/OFF

* suivant modèle de chaudière





INITIA + HTE

1.12 / 1.24 / 1.28

GAZ À CONDENSATION DE 4 À 28KW

La gamme de chaudières murales INITIA + HTE 1.12 / 1.24 / 1.28 se distingue par des performances de combustion, rendement.

La modulation de 16 à 100% associée à la pompe modulante ErP permettent un fonctionnement optimal collant en tous points à la courbe idéale des demandes chauffage et sanitaire en rapport à la puissance fournie. Cela garantit le meilleur rendement possible avec une hygiène de combustion sans équivalent .

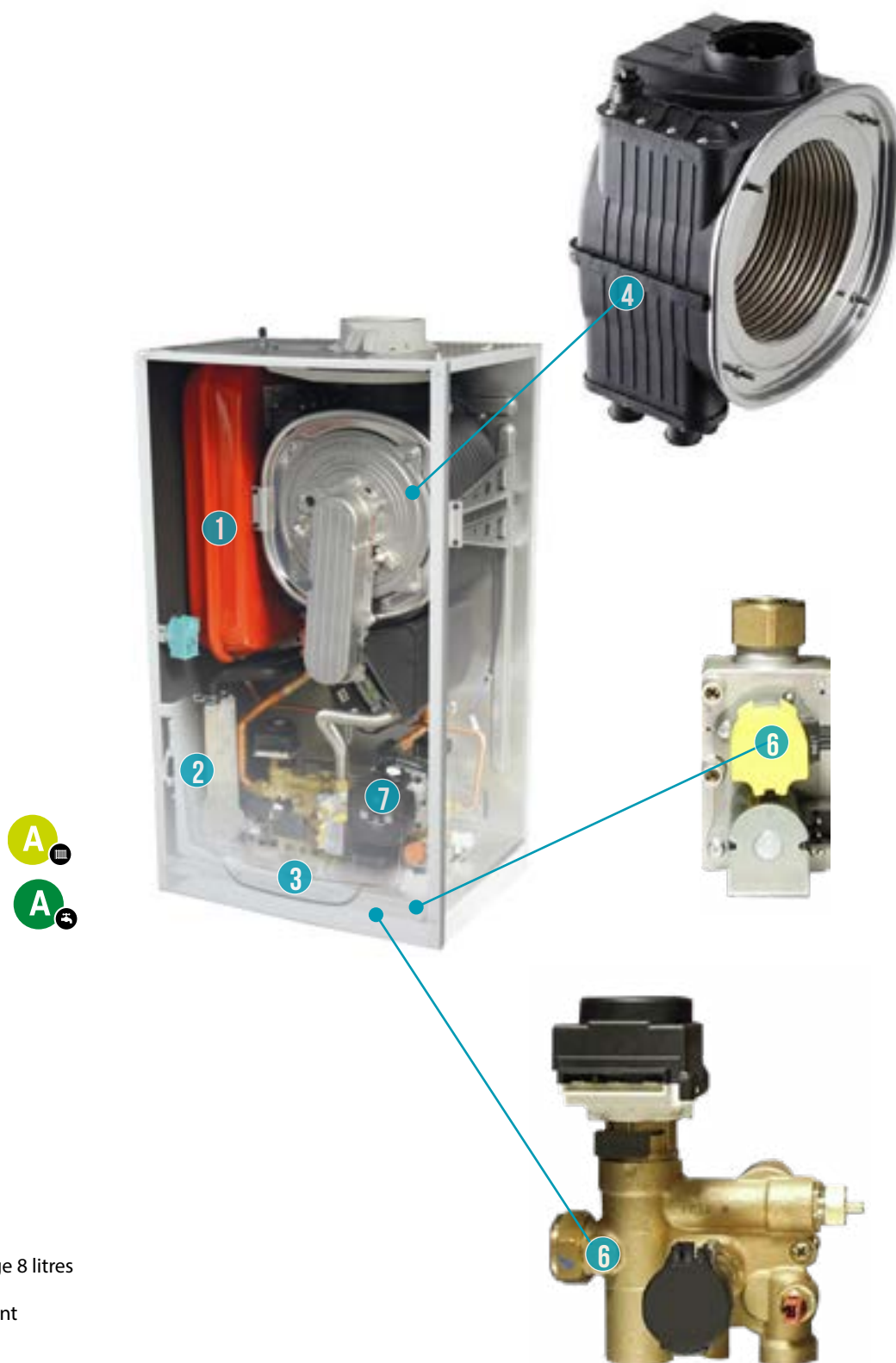
De par leur conception à partir de matériaux nobles comme l'Inox et le laiton ainsi que la logique de modulation permettant une réduction de 50% des cycles d'allumages participent d' autant à la fiabilité de l'ensemble thermique, de l'électronique ainsi que différents organes d'allumage.

Associé aux ballons PIM 80L ou 130L le confort sanitaire sera des plus généreux en débit et régularité.

Leur vase d'expansion de 8 litres et leur régulation intuitive rendent cette gamme adaptable à tous types d'installations des plus anciennes avec un fort volume d'eau aux plus récentes sur plancher chauffant.

Enfin sa régulation dernière génération intègre le comptage d'énergie et exploite toutes les possibilités de connectivité avec le thermostat emolife.

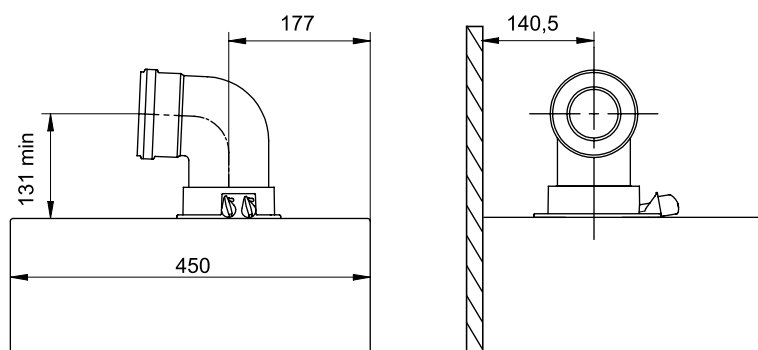
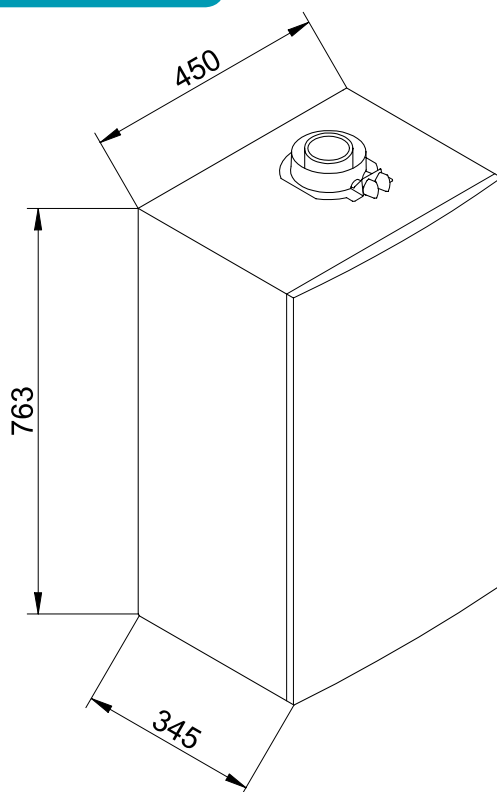
DESCRIPTIF



- 1 Vase d'expansion chauffage 8 litres
- 2 Siphon accessible par l'avant
- 3 Tableau de commande
- 4 Chambre de combustion et corps de chauffe en inox 316 l
- 5 Vanne gaz à moteur pas à pas
- 6 Corps hydraulique en laiton
- 7 Circulateur modulant ErP

INITIA + HTE 1.12 / 1.24 / 1.28

DIMENSIONS

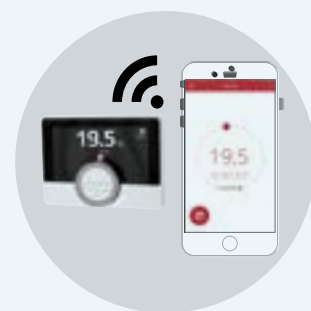


FOURNITURES STANDARD

- Équipée d'une chambre de combustion et échangeur spirale en inox (316 L),
- Modulation intégrale de la puissance entre 10 et 100%,
- Tirage flux forcé et cheminée type B.23,
- Fonctionnement au gaz naturel avec possibilité de transformation au GPL,
- Filtre chauffage intégré et visitable permettant de protéger le corps de chauffe,
- Vase sanitaire intégré.

COLISAGE

INITIA + HTE	RÉFÉRENCE	COMPOSANT CORPS CHAUDIÈRE	BARRETTE ROBINETTERIE	COUDE CONCENTRIQUE 90°	TERMINAL CONCENTRIQUE	ROSACE	ADAPTATEUR SORTIE VERTICALE Ø 80/125
1.12 H	7629124	7218573	C7108578	C14059710	C14059610	C14017710	-
1.12 V	7629125	7218573	C7108578	-	-	-	CFF000019
1.24 H	7629126	7218574	C7108578	C14059710	C14059610	C14017710	-
1.24 V	7629127	7218574	C7108578	-	-	-	CFF000019
1.28 H	7629128	7218575	C7108578	C14059710	C14059610	C14017710	-
1.28 V	7629129	7218575	C7108578	-	-	-	CFF000019



INITIA + HTE 1.12 / 1.24 / 1.28

CARACTÉRISTIQUES TECHNIQUES

INITIA + HTE		DONNÉES RT 2012	1.12	1.24	1.28
Type de générateur		•	Chauffage seul		
Type de chaudière			Condensation		
Énergie			Gaz naturel ou propane		
Évacuation	Type		Ventouse - Cheminée C13, C33, C43, C43P*, C53, C63, C83, B23, B23p, C93		
Plage de puissance	kW		2.0-12.0	4.0-24.0	4.7-28.0
Etas - Rendements saisonnier suivant le règlement 813 ⁽¹⁾	%		93	93	93
Puissance nominale chauffage 80/60°C	kW		12	24	28
Rendement charge mini et 30°C	%		109	109	109
Rendement charge 30% et 30°C	%		109	108,8	108,8
Rendement charge 100% et 70°C	%		97,7	97,7	97,7
Type de circulateur		•	Vitesse variable et pression différentielle variable		
Puissance circulateur maxi	W		39	39	39
Puissance circulateur mini	W		4	4	4
Puissance circulateur RT 2012	W	•	22	22	22
Puissance utile intermédiaire	kW	•	2,40	4,60	5,50
Plage de température chauffage	°C		25-80	25-80	25-80
Puissance électrique des auxiliaires hors circulateur à Pmini	W		15	15	15
Puissance électrique des auxiliaires hors circulateur à Pn	W	•	30	45	60
Débit minimal	l/h	•	0	0	0
Pertes à l'arrêt ΔT = 30 K	W	•	35	35	40
Puissance électrique à charge nulle (veille)	W		2,1	2,1	2,1
Pression acoustique à 1 m Pmini	dB(A)		36,1	35,8	35,2
Pression disponible à la sortie de la chaudière	PA		82	135	150
Poids	kg		34,5	34,5	34,5

(1) Rendement chaudière seule, critère d'éligibilité pour les CEE 2018
Valeurs actualisées disponibles sur le site d'Uniclima: www.rt2012-chauffage.com
*Avec accessoire coude 3CEP

	1.12	1.24	1.28
Classe énergétique en chauffage			
Équipements du logement			
Nombre d'occupants dans le logement			

* Avec ballon PIM 80 litres ou 130 litres



ACCESSOIRES DE RÉGULATION

INTERFACE DE COMMANDES SANS FIL

Interface 5 LED chaudière pour raccordement sans fil de la régulation en sonde d'ambiance.



DÉSIGNATION	RÉFÉRENCE
Récepteur 5 LED pour accessoires sans fil	C7102343

SONDES D'AMBIANCE

DÉSIGNATION	RÉFÉRENCE
Sonde d'ambiance	C7108526
Sonde d'ambiance sans fil	C7108527
Sonde d'ambiance programmable	C7108528
Sonde d'ambiance programmable sans fil	C7108529



Sonde d'am-



Sonde d'ambiance programmable

SONDE EXTÉRIEURE

DÉSIGNATION	RÉFÉRENCE
Sonde extérieure filaire	C7104873
Sonde extérieure sans fil, l'installation doit comporter un récepteur 5 LED	C7103027

THERMOSTAT D'AMBIANCE CONNECTABLE

DÉSIGNATION	RÉFÉRENCE
Thermostat d'ambiance connecté filaire eMO Life	7659084



- Appareil d'ambiance avec écran rétroéclairé couleur avec menu déroulant et texte clair
- Gestion à distance du chauffage par le biais de l'application gratuite eMO Life
- Choix du mode de fonctionnement : Automatique (3 programmes différents), Manuel, Hors Gel, Vacances...
- Aide à la programmation rapide et simplifiée

THERMOSTATS D'AMBIANCE

DÉSIGNATION	RÉFÉRENCE
Thermostat d'ambiance sans fil à piles ⁽¹⁾	7675234
Thermostat d'ambiance filaire à piles	CFF00028
Thermostat d'ambiance filaire alimentée 230 V	7675235



⁽¹⁾ Thermostat d'ambiance sans fil avec programme hebdomadaire liaison radio

- Boîtier pour fixation murale en saillie ou boîte d'encastrement. Positionnement sur pied possible (socle fourni)
- Affichage sur grand écran LCD rétro-éclairé
- Fonctionnement sur piles 2x1,5V (fournies)
- Sauvegarde permanente des paramètres de réglage
- Protection classe III IP30
- Réglages par molette 7 positions et touches élastomères

• Thermostat connectable avec les solutions Ecosystem DeltaDore Tydom
L'application DeltaDore permet d'utiliser un smartphone ou une tablette pour piloter et programmer le chauffage. Pour toute information complémentaire, contactez votre interlocuteur DeltaDore.



CLASSES SONDES ET THERMOSTATS

Voir guide de choix régulation page 488

GUIDE DE CHOIX ACCESSOIRES DE RÉGULATION INITIA + HTE



Initia + HTE avec 1 circuit direct

RÉGULATION FILAIRE	RÉFÉRENCE
Sonde d'ambiance	C7108526
Sonde d'ambiance programmable	C7108528
Sonde extérieure	C7104873

RÉGULATION SANS FIL	RÉFÉRENCE
Récepteur 5 LED pose murale	C7102343
Sonde d'ambiance	C7108527
Sonde d'ambiance programmable	C7108529
Sonde extérieure sans fil	C7103027



Initia + HTE avec 1 circuit direct + 1 circuit vanne 3 voies

RÉGULATION FILAIRE	RÉFÉRENCE
Zone 1 : Régulation Luna Platinum + HTE	C7108485
Zone 2 : Sonde d'ambiance	C7108526
Sonde d'ambiance programmable	C7108528
Sonde extérieure	C7104873

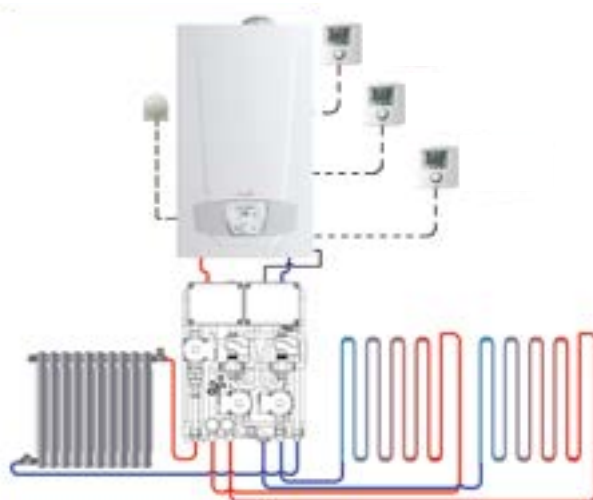
RÉGULATION SANS FIL	RÉFÉRENCE
Récepteur 5 LED pose murale	C7102343
Zone 1 : Régulation Luna Platinum + HTE filaire	C7108485
Zone 2 : Sonde d'ambiance	C7108527
Sonde d'ambiance programmable	C7108529
Sonde extérieure sans fil	C7103027

ACCESSOIRES MODULES PARTAGE INITIA + HTE

Luna Platinum + HTE avec module partage + 2 zones



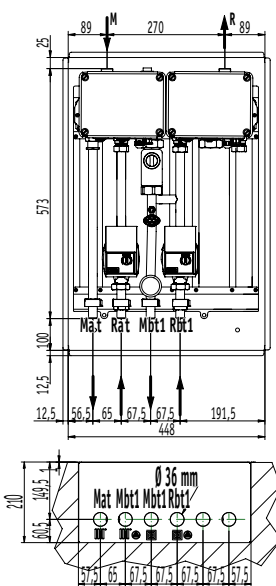
Luna Platinum + HTE avec module partage + 3 zones



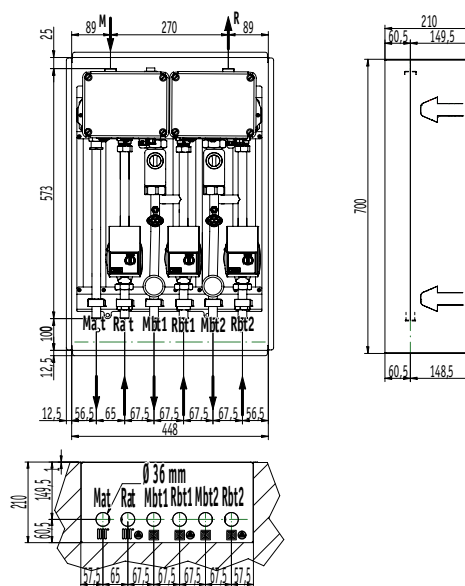
Module partage +

- Collecteur modulaire
- 1 zone Haute Température < 85°C
- 1 zone Basse Température < 45°C
- 1 pompe de circulation ErP pour la zone Haute Température
- 1 pompe de circulation ErP pour la zone Basse Température
- 1 vanne de mélange pour la zone Basse Température
- 1 sonde CTN circuit BT
- Thermostat de sécurité circuit BT 50°C
- Dimensions (mm) : 782 x 472 x 210
- Alimentation électrique : 230V
- Raccordement chaudière et circuit Haute Température : 3/4"
- Raccordement circuit Basse Température : 1"

Module partage +
(1 zone HT + 1 zone BT)



Module partage +
(1 zone HT + 2 zones BT)



M	Départ de chaudière
R	Retour vers chaudière
Mat	Départ Haute Température
Mbt1	Départ Basse Température 1e zone
Mbt2	Départ Basse Température 2e zone
Rat	Retour Haute Température
Rbt1	Retour Basse Température 1e zone
Rbt2	Retour basse température 2e zone
AE	Entrée alimentation électrique

DÉSIGNATION

INITIA + HTE

Module partage + (1 zone HT + 1 zone BT Nu)	7222369
+ Régulation Luna Platinum HTE (obligatoire)	C7108485
Module partage + (1 zone HT + 2 zones BT Nu)	7222370
+ Régulation Luna Platinum + HTE (obligatoire)	C7108485
Habillage pour module partage	7222565

RÉFÉRENCE

CLASSE ÉNERGÉTIQUE A⁺
INITIA + HTE 2.25 ASSOCIÉE
À UN MODULE PARTAGE + 3 ZONES (RÉF. 7222370)
AVEC 3 SONDES D'AMBIANCE



+



=

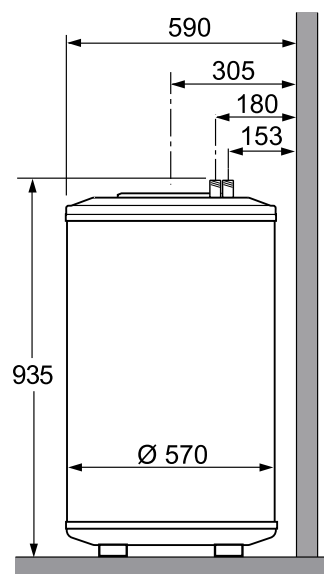
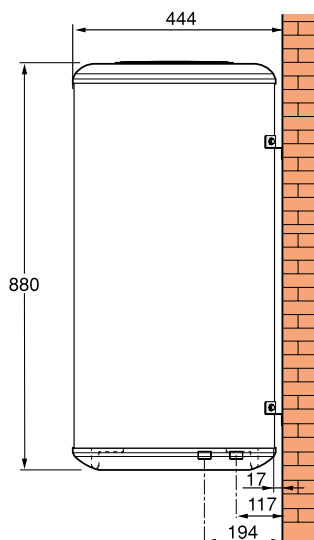


BALLON PIM

BALLON POUR EAU CHAUDE
 POUR CHAUDIÈRE
 CHAUFFAGE SEUL LUNA
 PLATINUM + HTE /
 INITIA + HTE / SOLUCEA HTE
 + KIT SONDE SANITAIRE POUR
 BALLON EXTÉRIEUR

FOURNITURES STANDARD

- En 1 colis
- Cuve et serpentin émaillés,
- Serpentin avec spire décalée pour chauffe optimale du ballon,
- Habillage en acier laqué blanc,
- Isolation polyuréthane,
- Pression de service 7 bar.



CARACTÉRISTIQUES TECHNIQUES

BALLON PIM		PIMB 130	PIM 80
Classe Erp		B	C
Capacité	l	125	80
Surface de chauffe	m ²	0,9	0,75
Capacité échangeur	l	6	3
PU échangée	kW	24	21
Capacité puisage	l/10 min	200	160
Débit horaire (ΔT30K)	L/h	550	490
Coef pertes thermiques (Ua_s)	W/K	0,9	1,26
Poids	kg	65	49

BALLON PIM	CAPACITÉ L	HAUTEUR MM	DIAMÈTRE MM	POIDS KG	DÉBIT SPÉCIFIQUE* (l/min)	CLASSE ÉNERGÉTIQUE ERP	RÉFÉRENCE
80 l mural	80	880	442	49	16,5	C	C14891080
130 l sol	130	912	570	65	20	B	7681110

* Avec Initia + HTE 1.24



PIM 80 l mural



PIM 130 l sol

SONDE SANITAIRE POUR BALLON EXTÉRIEUR INITIA + HTE 1.12/1.24 / 1.28

DÉSIGNATION	RÉFÉRENCE
Sonde sanitaire	C14076810

CLASSE ÉNERGÉTIQUE **A SI LE BALLON PIM
EST ASSOCIÉ À UNE CHAUDIÈRE MURALE LUNA PLATINUM + HTE 1.24**



ACCESSOIRES D'INSTALLATION	RÉFÉRENCE
INITIA + HTE	
Cadre écarteur avec douilles chaudières mixtes profondeur 6 cm	C7107769
Connexion hydraulique pour ballon PIM sol	C7108756
Connexion hydraulique pour ballon PIM mural	C7108872
Kit de remplissage installation	C7108832

ACCESSOIRES FUMISTERIE INITIA + HTE

ACCESSOIRES DE RACCORDEMENT Ø 60/100

ACCESSOIRES CHAUDIÈRES MURALES

RÉFÉRENCE

CONDENSATION - ACCESSOIRES VENTOUSE CONCENTRIQUE

DIAMÈTRE 60/100

Terminal horizontal 750 mm Ø 60/100	C14059610
Coude 90° Ø 60/100	C14059710
Coude 45° Ø 60/100	C14059810
Coude 15° Ø 60/100	CRN146002
Coude 30° Ø 60/100	CRN146001
Rallonge 1000 mm Ø 60/100	C14059510
Terminal vertical Ø 60/100 noir	C71413581
Solin pour toit incliné Ø 100	C14036610
Solin pour toit plat Ø 100	C14036710
Terminal horizontal 750 mm en rénovation Ø 60/95 avec coude de départ	7616509

SOLUTION DE
REPLACEMENT CHAPPÉE

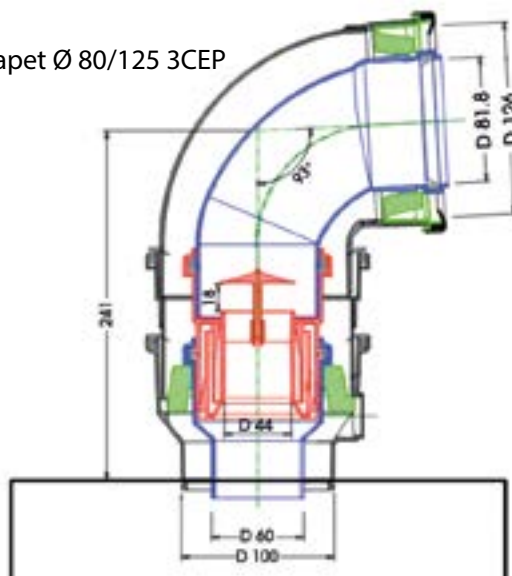
DIAMÈTRE 80/125

Adaptateur Ø 60/100 - Ø 80/125	CFF000019
--------------------------------	-----------

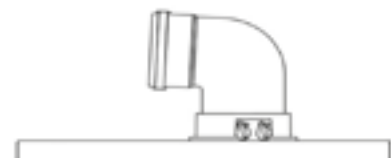
DIAMÈTRE 100

Rosace intérieure Ø 100	C14017710
Rosace intérieure Ø 100 étanche compatible RT 2012 / BBC	CFFUA0002
Coude clapet Ø 80/125 3 CEP pour Initia + HTE et Luna Platinum + HTE	CFFUB0001

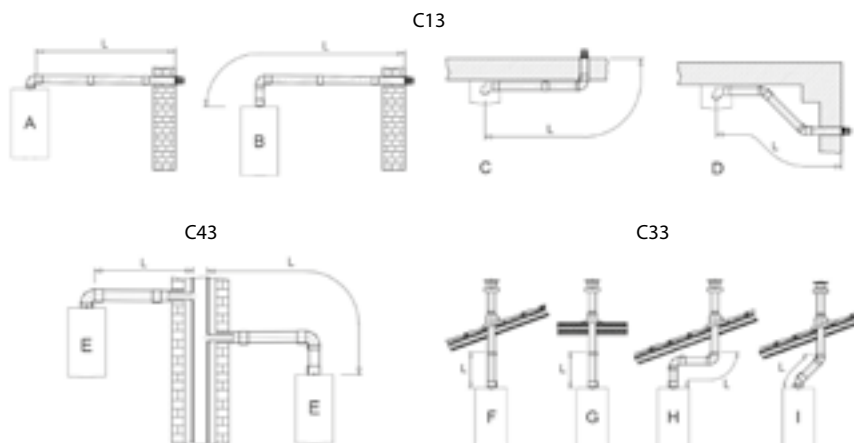
Coude clapet Ø 80/125 3CEP



RACCORDEMENT VENTOUSE INITIA + HTE



AB	Lmax = 10 m - Ø 60/100 mm
	Lmax = 25 m - Ø 80/125 mm
CD	Lmax = 9 m - Ø 60/100 mm
	Lmax = 24 m - Ø 80/125 mm
E	Lmax = 10 m - Ø 60/100 mm
	Lmax = 25 m - Ø 80/125 mm
FG	Lmax = 10 m - Ø 60/100 mm
	Lmax = 25 m - Ø 80/125 mm
H	Lmax = 8 m - Ø 60/100 mm
	Lmax = 23 m - Ø 80/125 mm
I	Lmax = 9 m - Ø 60/100 mm
	Lmax = 24 m - Ø 80/125 mm



RACCORDEMENT VENTOUSE

INSTALLATION DES CONDUITS

L'installation de la chaudière est réalisable sans difficulté grâce aux accessoires fournis. La chaudière est prévue, à l'origine, pour être raccordée à un conduit d'évacuation-aspiration de type coaxial, vertical ou horizontal. Il est également possible d'utiliser des conduits séparés grâce au séparateur de flux.

RECOMMANDATIONS

C13, C33 Les parties terminales du conduit d'évacuation dédoublé doivent être prévues à l'intérieur d'un carré de 50 cm de côté. Des instructions détaillées sont contenues dans tous les accessoires.

C53 Les parties terminales des conduits d'aspiration de l'air comburant et d'évacuation des produits de la combustion ne doivent pas être prévues sur des murs opposés de l'édifice.

C63 La perte de charge maximale des conduits ne doit pas dépasser 100 Pa. Les conduits doivent être certifiés pour ce type d'utilisation et pour une température supérieure à 100°C. La partie terminale du conduit de la fumée doit être certifiée conforme à la Norme EN 14471.

C43, C83 La cheminée ou le conduit de fumée doivent être adaptés à cet usage.



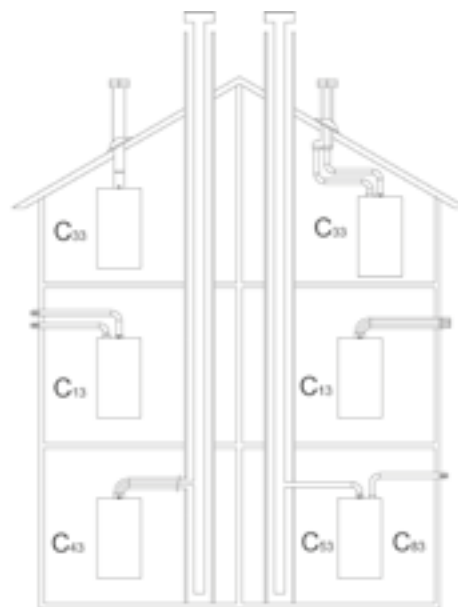
La pente minimum, vers la chaudière, du conduit d'évacuation doit être de 5 cm par mètre de longueur.



Pour une meilleure installation, utiliser des accessoires fournis par le fabricant de l'appareil.



Pour garantir une sûreté de fonctionnement il faut que les conduits d'évacuation de fumée soient bien fixés au mur au moyen des brides de fixation.

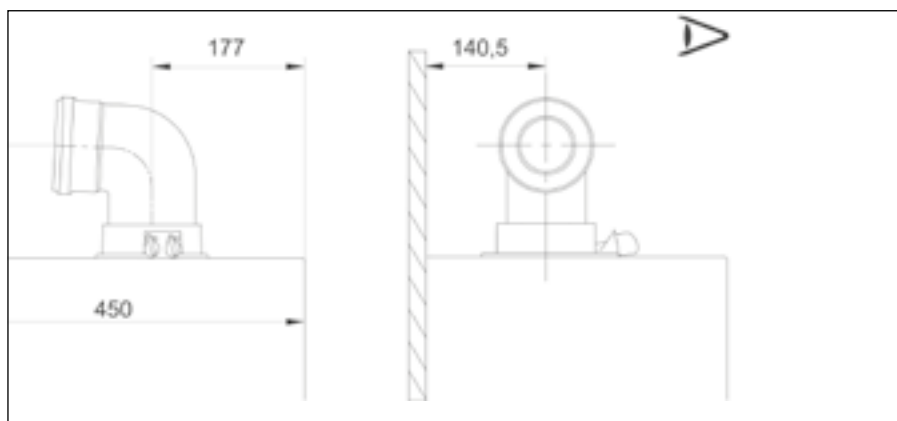


CONDUIT COAXIAL

Ce type de conduit permet d'évacuer les gaz brûlés et d'aspirer l'air comburant aussi bien à l'extérieur de l'édifice que dans des conduits de fumée de type LAS. Le coude coaxial à 90° permet de raccorder la chaudière aux conduits d'évacuation-aspiration en toutes directions grâce à la possibilité de rotation à 360°. Il peut également être utilisé comme coude supplémentaire en association avec le conduit coaxial ou le coude à 45°.

En cas d'évacuation à l'extérieur, le conduit d'évacuation-aspiration doit déborder du mur d'au moins 18 mm pour permettre de positionner la rosace en aluminium et son scellement et éviter ainsi toute infiltration d'eau.

- L'insertion d'un coude à 90° réduit la longueur totale du conduit de 1 mètre.
- L'insertion d'un coude à 45° réduit la longueur totale du conduit de 0,5 mètre.
- Le premier coude à 90° ne rentre pas dans le calcul de la longueur maximum disponible.



ACCESSOIRES FUMISTERIE INITIA + HTE

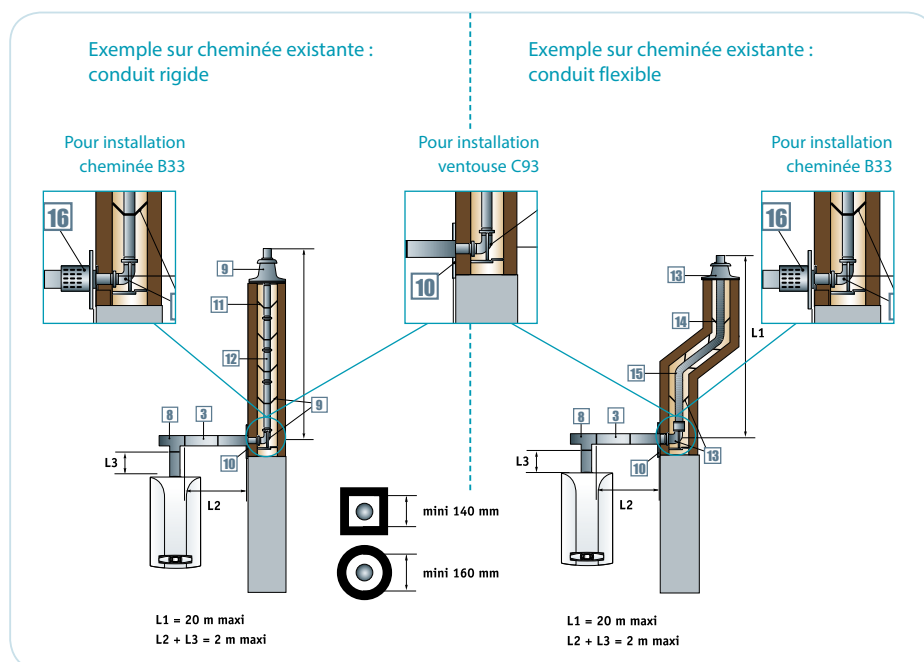
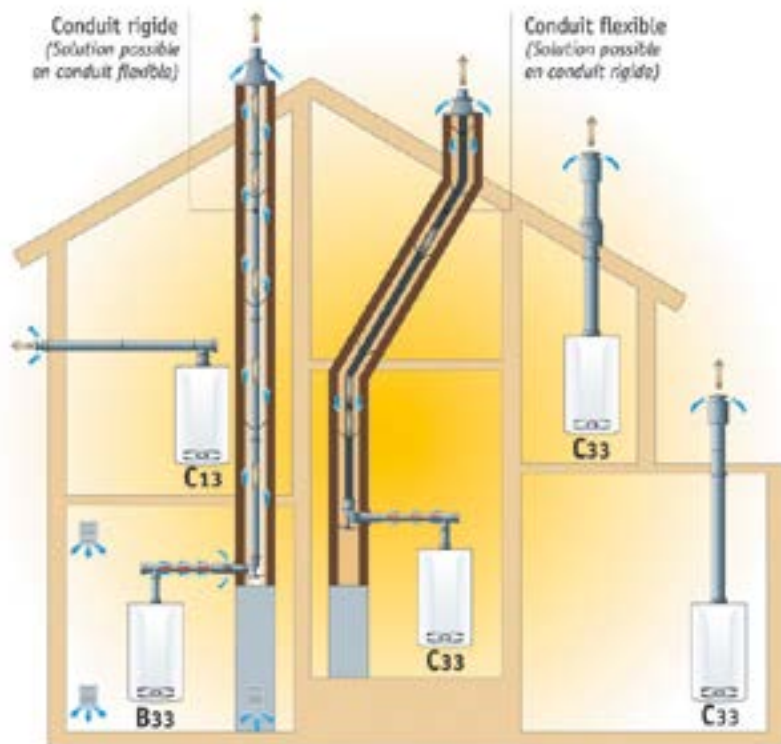
ACCESSOIRES DE RACCORDEMENT VENTOUSE Ø 80/125

		DIAMÈTRE	RÉFÉRENCE
ACCESSOIRES VENTOUSE TYPE C13-C33 Ø 80/125			
Terminal ventouse vertical couleur brique Ø 80/125 PPs/AL (1)	5	80/125	CRN994781
Terminal ventouse vertical couleur noire Ø 80/125 PPs/AL (1)		80/125	CRN994774
Rallonge 2000 mm, Ø 80/125 PPs/AL	3	80/125	CRN995535
Rallonge 1000 mm, Ø 80/125 PPs/AL	3	80/125	CRN994927
Rallonge 250 mm, Ø 80/125 PPs/AL	3	80/125	CRN994934
Rallonge 500 mm, Ø 80/125 PPs/AL	3	80/125	CRN994910
Élément droit avec accès maintenance Ø 80/125 PPs/AL		80/125	CRN994989
Coude 15°, Ø 80/125 PPs/AL	4	80/125	CRN994972
Coude 30°, Ø 80/125 PPs/AL	4	80/125	CRN994965
Coude 45°, Ø 80/125 PPs/AL	4	80/125	CRN994958
Coude 90°, Ø 80/125 PPs/AL	1	80/125	CRN994941
Solin pour toit en pente 25° - 45° couleur brique	6	80/125	CRN907224
Solin pour toit en pente 25° - 45° couleur noire	6	80/125	CRN578646
Solin pour toit plat	7	80/125	CRN603331
Collier Ø 125	17	125	CRN578622
ACCESSOIRES CHEMINÉE ÉTANCHE TYPE B33-C93 Ø 80			
Prise d'air pour installation cheminée B33	16	125	CRN941525
Plaque de finition, Ø 125 pour installation ventouse C33	10	125	CRN556320
Kit de raccordement cheminée tube Ø 80 rigide*	9	80	CFF000020
Coude 15°, Ø 80 PPs		80	CRN994903
Coude 30°, Ø 80 PPs		80	CRN994897
Coude 45°, Ø 80 PPs		80	CRN994873
Coude 87°, Ø 80 PPs		80	CRN994866
Rallonge 2000 mm, Ø 80 PPs	12	80	CRN994859
Rallonge 1000 mm, Ø 80 PPs	12	80	CRN994842
Rallonge 500 mm, Ø 80 PPs	12	80	CRN994835
Élément T pour accès maintenance, Ø 80 PPs		80	CRN994828
Ouverture pour accès maintenance, Ø 80 PPs		80	CRN994811
Écarteur Ø 80 pour tuyau rigide	11	80	CRN956529
Grille d'aération			CRN578462
Aide pour insertion du tuyau flexible Ø 80		80	CRN998116
Ouverture pour accès maintenance, du tuyau flexible Ø 80		80	CRN998109
Écarteur pour tuyau flexible Ø 80	14	80	CRN998086
Tuyau de fumées flexible Ø 80 PPs rouleau 12,5 m	15	80	CRN998062

(1) obligatoire pour ventouse verticale

* Comprenant : 1 chapeau de gaine, 1 coude avec rail, 4 écarteurs. Type CRN : conduit sous avis technique ISOCOX.

EXEMPLES D'INSTALLATIONS B33-C93



- La longueur maxi L1 du conduit vertical est : 20 m, la longueur maxi L2 + L3 du raccordement horizontal est : 2 m.
- La solution retenue sera soit un conduit rigide sur toute la hauteur, soit un conduit souple sur toute la hauteur (solution mixte interdite).
- Prévoir 1 écarteur sous chaque emboîtement femelle (tuyau rigide) ou tous les 2 m maximum.

IMPLANTATION EVACUATION INITIA +HTE

RÈGLES D'IMPLANTATION

OBLIGATIONS

A = 0,40 m : distance minimum de l'axe de l'orifice d'évacuation des gaz brûlés à toute ouverture.

B = 0,60 m : distance minimum de l'axe de l'orifice d'évacuation des gaz brûlés à tout autre orifice de ventilation.

C = 1,80 m : les orifices d'évacuation débouchant directement sur une voie de circulation extérieure, voie publique ou privée à moins de 1,80 mètre au-dessus du sol, hormis pour les appareils à condensation, doivent comporter un déflecteur inamovible donnant aux gaz évacués une direction sensiblement parallèle au mur.

Les orifices d'évacuation et de prise d'air des appareils à circuit étanche débouchant à moins de 1,80 mètre au-dessus du sol doivent être protégés efficacement contre toute intervention extérieure susceptible de nuire à leur fonctionnement normal.

Distance entre 2 ventouses : 0,60 m.

RECOMMANDATIONS

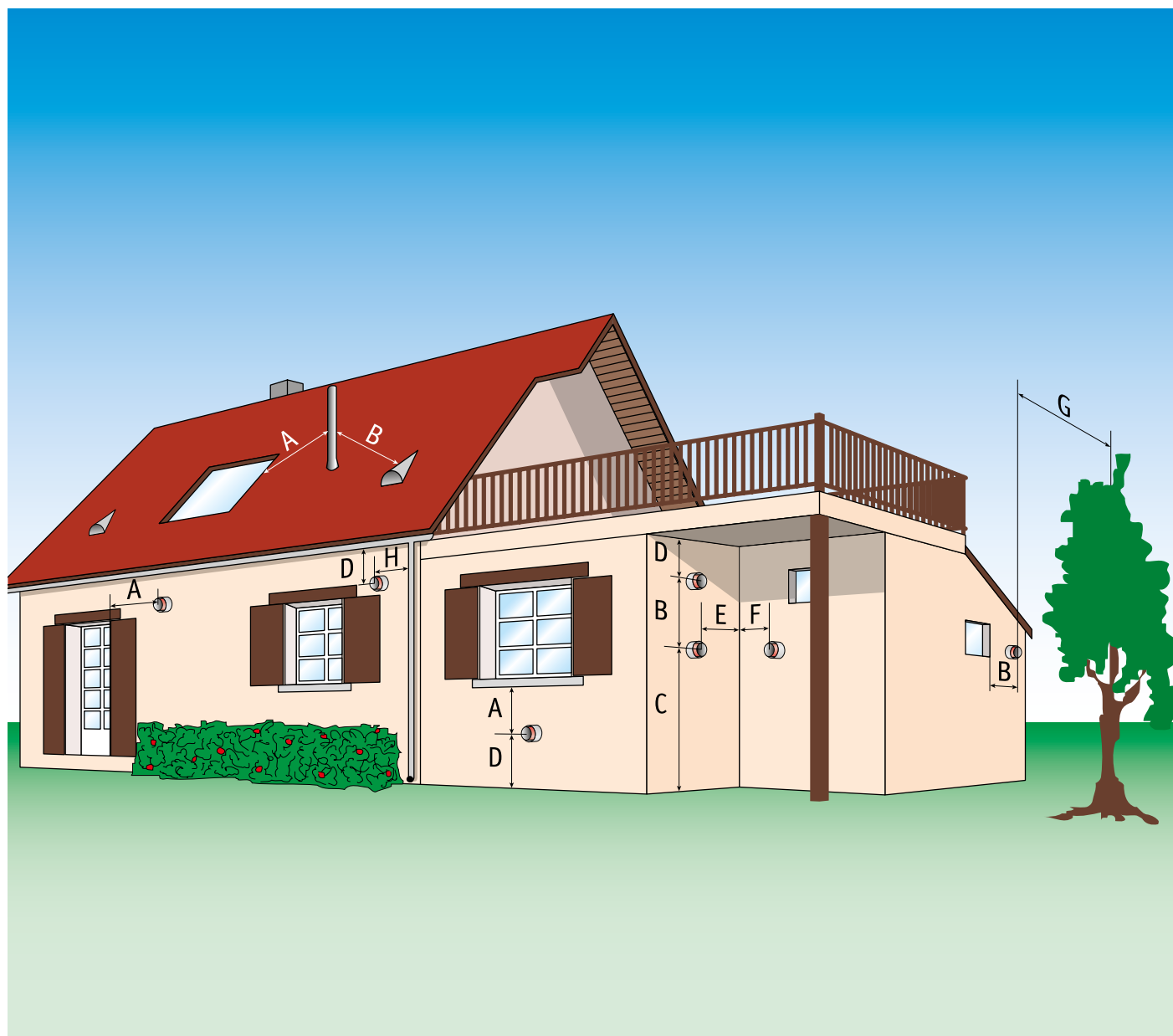
D = 0,30 m : entraxe de l'orifice d'évacuation des gaz brûlés au sol et/ou au débord du toit ou au-dessus d'un balcon.

E = 1,50 m : entraxe de l'orifice d'évacuation des gaz brûlés à un mur à 90°, avec fenêtre ou orifice de ventilation.

F = 0,80 m : entraxe de l'orifice d'évacuation des gaz brûlés à un mur à 90°, sans ouverture.

G = 2,00 m : distance de l'orifice d'évacuation des gaz brûlés à une haie ou une plantation.

H = 0,10 m : entraxe de l'orifice d'évacuation des gaz brûlés à une gouttière ou une tuyauterie verticale.



Les distances indiquées ont pour départ l'axe de l'orifice d'évacuation des gaz brûlés.

VOS PROJETS DOMESTIQUES RÉSIDENTIELS

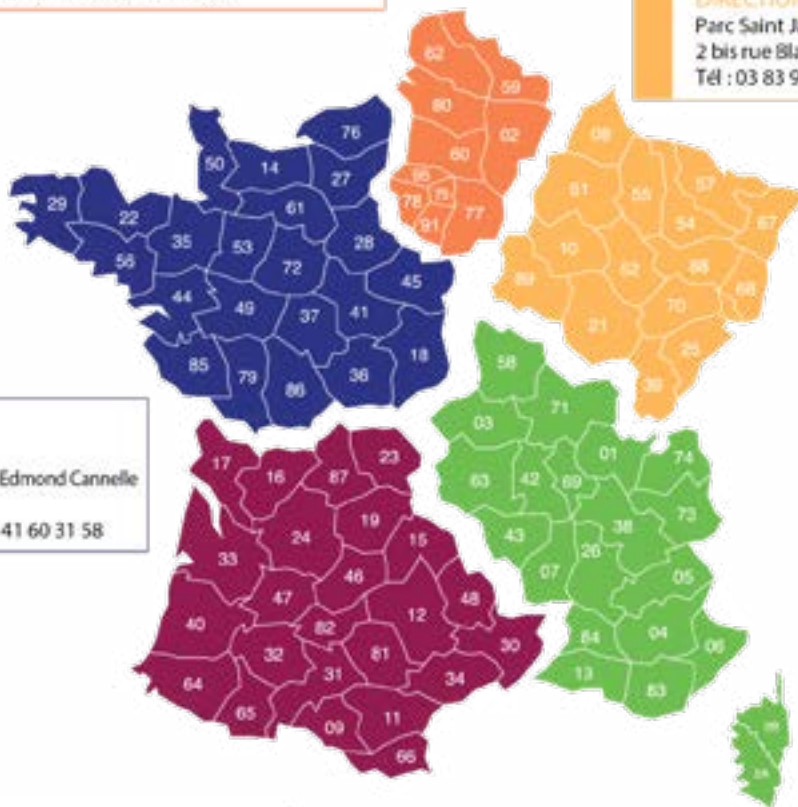
 Installateurs
 Distributeurs

DIRECTION RÉGIONALE ÎLE-DE-FRANCE / NORD

157 avenue Charles Floquet
93158 Le Blanc Mesnil Cedex
Tél : 01 45 91 32 26 - Fax : 01 45 91 32 27

DIRECTION RÉGIONALE EST

Parc Saint Jacques 1
2 bis rue Blaise Pascal - 54320 Maxeville
Tél : 03 83 96 66 50 - Fax : 03 83 96 84 50



DIRECTION RÉGIONALE OUEST / NORMANDIE

ZI du Moulin de Marville - 19, rue Edmond Cannelle
49130 Les Ponts de Cé
Tél : 02 41 34 77 44 - Fax : 02 41 60 31 58

DIRECTION RÉGIONALE SUD-OUEST

Domaine de Pelus - Immeuble du Lac
5 avenue de Pythagore - 33700 Mérignac
Tél : 05 56 11 28 00 - Fax : 05 56 11 28 01

DIRECTION RÉGIONALE SUD-EST

Parc AKTILAND Bâtiment C3
1 Rue de Lombardie - 69800 Saint Priest
Tél : 04 37 37 82 50 - Fax : 04 37 37 82 59

SERVICE CONSOMMATEURS

Cette plateforme téléphonique répond à toutes les demandes de vos clients particuliers.
Du lundi au vendredi de 9h00 à 12h30 et de 14h00 à 17h30

CHAPPEE 
SERVICE CONSOMMATEURS

0 825 950 909 Service 0,15 € / min
+ prix appel