


CHAPPEE

INITIA+ COMPACT L HTE

fr Chaudières murales à gaz à condensation

Notice d'emploi et d'installation destinée à l'utilisateur et à l'installateur

CE 0085

Cher Client,
notre Maison ose espérer que votre nouvel appareil saura répondre à toutes vos exigences. L'achat de l'un de nos produits vous apportera ce que vous recherchez : un fonctionnement irréprochable et une utilisation simple et rationnelle.
Nous vous demandons de lire cette notice d'utilisation avant d'utiliser votre chaudière car elles fournissent des informations utiles pour une gestion correcte et efficace de votre produit.

Notre société déclare que ces produits possèdent le marquage **CE** conformément aux conditions essentielles des Directives suivantes :

- Règlement Gaz (UE) **2016/426**
- Directive Rendements **92/42/CE**
- Directive Compatibilité Électromagnétique **2014/30/UE**
- Directive Basse tension **2014/35/UE**
- Directive écoconception **2009/125/CE**
- Règlement (UE) **N° 2017/1369** (pour les chaudières de puissance < 70 kW)
- Règlement sur l'écoconception (UE) **N° 813/2013**
- Règlement sur l'étiquetage énergétique (UE) **N° 811/2013** (pour les chaudières de puissance < 70 kW)



Dans le cadre de notre politique d'amélioration continue de nos produits, notre société se réserve la possibilité de modifier les données reportées dans cette documentation à tout moment et sans préavis aucun. La présente documentation n'est fournie qu'à titre d'information et n'a aucune implication contractuelle vis-à-vis des tiers.

Le dispositif peut être utilisé par les enfants âgés de plus de 8 ans ainsi que les personnes aux capacités physiques, sensorielles ou mentales réduites ou manquant d'expérience ou de connaissances à condition d'être sous la surveillance d'une personne responsable ou après avoir reçu les instructions concernant l'utilisation en toute sécurité de l'appareil et la compréhension des dangers qui lui sont inhérents. Les enfants ne doivent pas jouer avec l'appareil. Les opérations de nettoyage et d'entretien laissés aux soins de l'utilisateur ne doivent pas être confiées à des enfants sans surveillance.

SOMMAIRE

DESCRIPTION SYMBOLES	3
CONSIGNES DE SÉCURITÉ	3
CONSIGNES GÉNÉRALES	4
CONSEILS EN MATIÈRE D'ÉCONOMIE D'ÉNERGIE	4
1. MISE EN SERVICE DE LA CHAUDIÈRE	5
1.1 RÉGLAGE DE LA TEMPÉRATURE DE DÉPART DU CHAUFFAGE ET DE L'EAU CHAUDE SANITAIRE	5
1.2 MODES DE FONCTIONNEMENT	5
1.3 AFFICHAGE CONSOMMATION ÉNERGIE	6
2. ARRÊT PROLONGÉ DE L'INSTALLATION PROTECTION CONTRE LE GEL	6
3. CHANGEMENT DE GAZ	6
4. ANOMALIES	6
5. MENU D'INFORMATIONS DE LA CHAUDIÈRE	7
6. ARRÊT DE LA CHAUDIÈRE	7
7. REMPLISSAGE DE L'INSTALLATION	7
8. INSTRUCTIONS DE MAINTENANCE RÉGULIÈRE	7
CONSIGNES AVANT L'INSTALLATION	8
9. INSTALLATION DE LA CHAUDIÈRE	8
9.1 ACCESSOIRES FOURNIS DANS L'EMBALLAGE	8
9.2 ÉQUIPEMENTS FOURNIS COMME ACCESSOIRE	9
9.3 DIMENSIONS DE LA CHAUDIÈRE	9
10. INSTALLATION DES CONDUITS	9
10.1 CONDUIT COAXIAL	9
10.2 CONDUITS SÉPARÉS	10
11. BRANCHEMENT ÉLECTRIQUE	11
11.1 RACCORDEMENT DU THERMOSTAT D'AMBIANCE	11
11.2 ACCESSOIRES NON INCLUS	12
12. PREMIÈRE MISE EN SERVICE - FONCTIONS SPÉCIALES	15
12.1 FONCTION DE PURGE	15
12.2 FONCTION ÉTALONNAGE	15
12.3 FONCTION DE RAMONAGE	15
12.4 FONCTION DE PRÉCHAUFFAGE	15
12.5 FONCTION LECTURE CONSOMMATION D'ÉNERGIE	16
13. ANOMALIES NON RÉINITIALISABLES PAR L'UTILISATEUR	16
14. PROGRAMMATION PARAMÈTRES	16
15. MODALITÉS DE CHANGEMENT DE GAZ	18
15.1 ÉTALONNAGE DE LA VANNE GAZ	18
16. DISPOSITIFS DE RÉGLAGE ET DE SÉCURITÉ	19
17. CARACTÉRISTIQUES DÉBIT/HAUTEUR MANOMÉTRIQUE À LA PLAQUE	19
18. ENTRETIEN ANNUEL	20
18.1 PARAMÈTRES DE COMBUSTION	20
18.2 GROUPE HYDRAULIQUE	20
18.3 POSITIONNEMENT DES ÉLECTRODES	21
18.4 REMPLACEMENT DES COMPOSANTS	21
19. DÉINSTALLATION, ÉLIMINATION ET RECYCLAGE	21
20. CARACTÉRISTIQUES TECHNIQUES	22
21. PARAMÈTRES TECHNIQUES	23
22. FICHE PRODUIT	24

DESCRIPTION SYMBOLES



AVERTISSEMENT

Risque d'endommagement ou anomalie de fonctionnement de l'appareil. Faire très attention aux avertissements qui concernent des risques dommages aux personnes.



RISQUE DE BRÛLURES

Laisser refroidir l'appareil avant toute intervention sur les pièces chauffantes.



DANGER HAUTE TENSION

Pièces électriques sous tension, risque de choc électrique.



RISQUE DE GEL

Probable formation de glace puisque la température peut être très basse.



INFORMATIONS IMPORTANTES

Informations à lire très attentivement car elles sont utiles pour le fonctionnement correct de la chaudière.



INTERDICTION GÉNÉRALE

Il est interdit d'effectuer/utiliser ce qui est indiqué à côté du symbole.

CONSIGNES DE SÉCURITÉ

ODEUR DE GAZ

- Éteindre la chaudière.
- Ne pas actionner d'interrupteur électrique (comme par exemple allumer la lumière).
- Éteindre toute flamme nue et ouvrir les fenêtres.
- Contacter le Service d'Assistance Technique agréé.

ODEUR DE COMBUSTION

- Éteindre la chaudière.
- Aérer le local en ouvrant les portes et les fenêtres.
- Contacter le Service d'Assistance Technique agréé.

MATIÈRES INFLAMMABLES

Ne pas utiliser et/ou entreposer des matières facilement inflammables (diluants, papier, etc.) à proximité de la chaudière.

ENTRETIEN ET NETTOYAGE CHAUDIÈRE

Avant d'effectuer toute opération, couper l'alimentation électrique de la chaudière.



Cet appareil n'est pas prévu pour être utilisé par des personnes dont les capacités physiques, sensorielles ou mentales sont réduites, ou par des personnes dénuées d'expérience ou de connaissance, sauf si elles ont pu bénéficier, par l'intermédiaire d'une personne responsable de leur sécurité, d'une surveillance ou d'instructions préalables concernant l'utilisation de l'appareil.

CONSIGNES GÉNÉRALES

Cette chaudière est destinée à chauffer l'eau à une température inférieure à la température d'ébullition à pression atmosphérique. La chaudière doit être raccordée à une installation de chauffage et à un réseau de distribution d'eau chaude sanitaire, selon ses performances et sa puissance. Avant de faire raccorder la chaudière par un spécialiste, il est important de :

- vérifier que la chaudière soit prévue pour fonctionner avec le type de gaz disponible. On peut lire ces informations sur l'emballage et sur la plaque signalétique qui se trouve sur l'appareil.
- contrôler la qualité du tirage de la cheminée et l'absence d'obstructions ; vérifier qu'il n'y ait pas d'autres appareils raccordés sur le conduit de fumée à moins qu'il ne soit conçu pour l'évacuation de plusieurs appareils et conformément aux normes et prescriptions en vigueur.
- contrôler qu'en cas de raccords sur des cheminées préexistantes, celles-ci soient parfaitement propres, car des encrassements qui se détachent des parois pendant le fonctionnement pourraient obstruer le passage des fumées.
- En outre, pour garantir toujours le parfait fonctionnement et la validité de la garantie, il est impératif de suivre les recommandations suivantes.

1. Circuit sanitaire

1.1 Si la dureté de l'eau dépasse 20 °F (1 °F = 10 mg de carbonate de calcium par litre d'eau), il faut prévoir l'installation d'un doseur de polyphosphates ou de tout autre appareil d'une efficacité au moins équivalente et conforme aux normes en vigueur.

1.2 Après l'installation de l'appareil et avant son utilisation, il faut effectuer un lavage soigné de toutes les canalisations.

1.3 Les matériaux utilisés pour le circuit d'eau sanitaire sont conformes à la Directive 98/83/CE.

2. Circuit chauffage

2.1 Installation neuve: Avant de procéder à l'installation de la chaudière, le circuit doit être convenablement nettoyé afin d'éliminer les résidus de filetages, les scories de soudures, les traces de solvants, en utilisant des produits appropriés vendus en commerce, des solutions ni acides ni alcalines et ne pouvant pas attaquer les métaux, les parties en plastique et en caoutchouc. Pour protéger l'installation des incrustations utiliser des produits inhibiteurs tels que SENTINEL X100 et FERNOX de protection des installations de chauffage. Avant de les utiliser nous vous invitons à suivre attentivement les instructions d'emploi de ceux-ci.

2.2 Installation existante: Avant de procéder à l'installation de la chaudière, le circuit doit être complètement vidé et convenablement nettoyé des boues et des agents contaminants en utilisant des produits appropriés vendus en commerce et mentionnés au point précédent. Les produits recommandés pour le nettoyage sont : SENTINEL X300 ou X400 et FERNOX régénérateur pour circuit de chauffage. Avant de les utiliser nous vous invitons à suivre attentivement les instructions d'emploi de ceux-ci. À noter que la présence de dépôts dans le circuit de chauffage entraîne des problèmes de fonctionnement de la chaudière (ex. : surchauffe et fonctionnement bruyant de l'échangeur)

Le premier allumage doit être exécuté par le Service d'Assistance Technique agréé qui devra vérifier :

- que les données indiquées sur la plaque signalétique correspondent à celles des réseaux d'alimentation (électrique, hydraulique, gaz) ;
- que l'installation est conforme aux réglementations, arrêtés et normes en vigueur et notamment au DTU P 45-204 et Arrêté du 2 Août 1977 "Règles techniques de Sécurité";
- que le circuit électrique avec mise à la terre a été effectué correctement.

CERTIFICAT DE CONFORMITÉ

Par application de l'article 25 de l'arrêté du 02/08/1977 modifié et de l'article 1 de l'arrêté modificatif du 5/02/1999, l'installateur est tenu d'établir des certificats de conformité approuvés par les ministres chargés de la construction et de la sécurité gaz:

- de modèles distincts (modèles 1, 2, ou 3) après réalisation d'une installation de gaz neuve,
- de modèle 4 après remplacement en particulier d'une chaudière par une nouvelle.



Le non-respect de ces indications entraîne l'annulation de la garantie de l'appareil. Avant la mise en service enlevez la pellicule protectrice de votre chaudière. N'utilisez pas d'outils ni de matériaux abrasifs qui pourraient endommager les parties laquées.



Les éléments de l'emballage (sacs en plastique, polystyrène, etc.) ne doivent pas être laissés à la portée des enfants car ils peuvent entraîner des risques.

CONSEILS EN MATIÈRE D'ÉCONOMIE D'ÉNERGIE

Réglage du chauffage

Régler la température de départ de la chaudière en fonction du type d'installation. En cas d'installations avec radiateurs, nous vous conseillons de programmer une température maximale de départ de l'eau de chauffage d'environ 60 °C, et d'augmenter éventuellement cette valeur pour améliorer le confort de l'ambiance. En cas d'installations à panneaux radiants sur plancher, ne pas dépasser la température indiquée par le projecteur de l'installation. Utiliser la Sonde Extérieure et/ou le Panneau de Commande pour adapter automatiquement la température de départ en fonction des conditions atmosphériques ou de la température interne. Ainsi on ne produira pas plus de chaleur que celle effectivement demandée. Utilisez des thermostats d'ambiance pour réguler la température sans surchauffer les locaux. Chaque degré supplémentaire accroît la consommation d'énergie d'environ 6 %. Ajuster la température ambiante également en fonction du type d'utilisation des locaux. Par exemple, la chambre à coucher ou les pièces les moins utilisées peuvent être chauffées à une température plus basse. Utiliser la programmation horaire et programmer la température ambiante des heures de la nuit inférieure d'environ 5 °C à celle des heures du jour. Une valeur plus basse n'est pas intéressante en termes d'économie d'énergie. Seul dans le cas d'une absence prolongée, comme par exemple les vacances, baisser encore plus la température programmée. Ne pas couvrir les radiateurs pour éviter la correcte circulation de l'air. Ne pas laisser les fenêtres entrouvertes pour ventiler les locaux, mais les ouvrir complètement pour un temps court.

Eau chaude sanitaire

Une bonne épargne est possible en programmant la température sanitaire de l'eau désirée afin d'éviter de la mélanger avec l'eau froide. Tout chauffage ultérieur cause un gaspillage d'énergie et augmente la formation de dépôt calcaire.

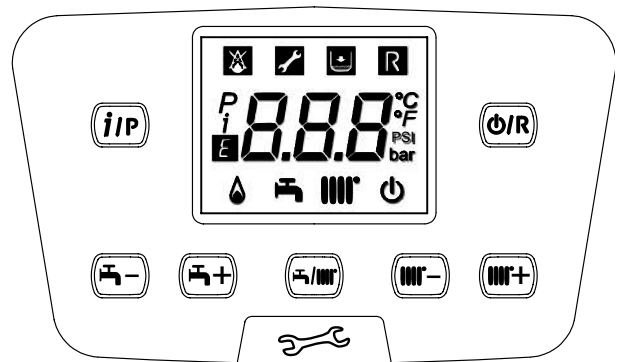
1. MISE EN SERVICE DE LA CHAUDIÈRE

Procédez de la manière suivante afin d'effectuer correctement les opérations d'allumage :

- Vérifiez que la pression de l'installation est égale à celle prescrite (chapitre 7) ;
- Mettre la chaudière sous tension.
- Ouvrez le robinet gaz (de couleur jaune, situé au-dessous de la chaudière) ;
- Sélectionnez le mode de chauffage désiré (paragraphe 1.2).

Légende TOUCHES

	Réglage température eau sanitaire (touche + pour augmenter la température et touche – pour la diminuer)
	Réglage température eau de chauffage (touche + pour augmenter la température et touche – pour la diminuer)
	Informations de fonctionnement chaudière
	Mode de fonctionnement : ECS – ECS & Chauffage – Seulement chauffage
	Éteint – Remise à zéro – Sortie menu/fonctions



Légende SYMBOLES

	Arrêté : chauffage et ECS désactivés (seule la protection antigel de la chaudière est activée)		Brûleur allumé
	Anomalie qui empêche l'allumage du brûleur		Mode de fonctionnement ECS activé
	Basse pression eau chaudière/installation		Mode de fonctionnement chauffage activé
	Demande intervention Assistance technique		Menu de programmation
	Anomalie annulable manuellement (touche)		Menu informations chaudière
	Anomalie en cours	°C, °F, bar, PSI	Unités de mesure programmées (SI/US)

1.1 RÉGLAGE DE LA TEMPÉRATURE DE DÉPART DU CHAUFFAGE ET DE L'EAU CHAUDE SANITAIRE

Le réglage de la température de départ du chauffage et de l'eau chaude sanitaire (en présence d'un ballon externe) se fait en appuyant respectivement sur les touches et . L'allumage du brûleur est signalé sur l'afficheur par le symbole . **CHAUFFAGE** : pendant le fonctionnement de la chaudière en mode chauffage, l'afficheur montre le symbole intermittent et la température de départ du chauffage (°C).

En cas de branchement d'une sonde externe, les touches règlent indirectement la température ambiante (valeur d'usine 20 °C).

ECS : la production d'eau chaude sanitaire est possible en branchant un ballon externe à la chaudière. Pendant le fonctionnement de la chaudière en ECS, l'afficheur montre le symbole intermittent et la température de départ du chauffage (°C).



Lorsque la fonction de préchauffage est activée, le symbole clignote, même en l'absence d'une demande d'ECS.

1.2 MODES DE FONCTIONNEMENT

SYMBOLE AFFICHÉ	MODE DE FONCTIONNEMENT
	ECS
	ECS & CHAUFFAGE
	CHAUFFAGE UNIQUEMENT

Pour activer le fonctionnement de l'appareil en **ECS - Chauffage** ou **Chauffage uniquement**, appuyer plusieurs fois sur la touche puis sélectionner l'un des trois modes disponibles.

Pour désactiver les modes de fonctionnement de la chaudière tout en maintenant la fonction antigel activée, appuyer pendant au moins 3 secondes sur la touche ; l'afficheur montrera uniquement le symbole (si la chaudière est en sécurité, le rétroéclairage de l'afficheur clignote).

Section UTILISATEUR (fr)

1.3 AFFICHAGE CONSOMMATION ÉNERGIE

Pour afficher la consommation d'énergie totale (kWh) voir paragraphe MENU INFORMATIONS DE CHAUDIÈRE (i21-i22-i23).
Pour afficher la consommation d'énergie partielle (kWh), veuillez installer le régulateur d'ambiance fourni comme accessoire et procéder comme suit :

- C B Diagnostic générateur B pour valider B lignes de programme 8378...8383 (voir tableau).

Pour remettre à zéro les consommations partielles, depuis les lignes de programme 8381...8383 B pour valider B Réinitialiser? oui ou non B pour valider.

LIGNE DE PROGRAMME	VALEUR À CONFIGURER	DESCRIPTION
8378	Totale énergie gaz chauff	Consommation d'énergie TOTALE gaz en CHAUFFAGE
8379	Totale énergie gaz ECS	Consommation d'énergie TOTALE gaz en ECS
8380	Totale énergie gaz	Consommation d'énergie TOTALE gaz en CHAUFFAGE+ECS
8381	Énergie gaz chauffage	Consommation d'énergie PARTIELLE gaz en CHAUFFAGE
8382	Énergie gaz ECS	Consommation d'énergie PARTIELLE gaz en ECS
8383	Énergie gaz	Consommation d'énergie PARTIELLE gaz en CHAUFFAGE+ECS

2. ARRÊT PROLONGÉ DE L'INSTALLATION PROTECTION CONTRE LE GEL

Il est préférable d'éviter de vider votre installation de chauffage car tout apport d'eau favorisera la formation de dépôts de calcaire inutiles et dangereux à l'intérieur de la chaudière et des éléments chauffants. Si vous n'utilisez pas l'installation au cours de l'hiver, et s'il y a risque de gel, nous vous conseillons de mélanger l'eau de l'installation à des produits antigel destinés à cet usage spécifique (par ex. du glycol propylénique associé à des inhibiteurs d'entartrage et de corrosion). La régulation électronique de la chaudière est dotée d'une fonction en mode chauffage qui déclenche le brûleur de façon à atteindre une valeur proche de 30 °C lorsque la température de départ du circuit est inférieure à 5 °C.



Cette fonction est opérationnelle si la chaudière est alimentée électriquement, s'il y a du gaz, si la pression de l'installation est celle prescrite et si la chaudière n'est pas en sécurité.

3. CHANGEMENT DE GAZ

Les chaudières sont prévues pour fonctionner soit au gaz méthane (G20-G25) soit au gaz GPL (G31) . S'il est nécessaire de changer de gaz, veuillez vous adresser à un SERVICE D'ASSISTANCE TECHNIQUE AGRÉÉ.

4. ANOMALIES

Les anomalies visualisées sur l'afficheur sont identifiées par le symbole et par un numéro (code de l'anomalie). Pour connaître la liste complète des anomalies, voir le tableau suivant.

Si le symbole est visualisé sur l'affiché, l'anomalie nécessite une REMISE À ZÉRO de la part de l'utilisateur.

Pour REMETTRE À ZÉRO la chaudière, appuyer pendant au moins 2 secondes sur la touche . En cas d'affichages fréquents d'anomalies, veuillez contacter un centre d'Assistance Technique agréé.

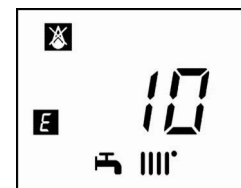


TABLEAU DES ANOMALIES

	Description anomalie		Description anomalie
10	Capteur sonde extérieure	125	Intervention de sécurité pour absence de circulation. (contrôle effectué par un capteur de température)
20	Capteur NTC de refoulement	128	Extinction flamme
28	Capteur NTC fumées	130	Intervention sonde NTC fumées pour surchauffe
40	Capteur NTC de retour	133	Défaut d'allumage (4 tentatives)
50	Capteur NTC ECS (uniquement pour modèle chauffage seul avec ballon d'eau chaude)	151	Anomalie interne carte chaudière
52	Capteur ECS solaire (en cas d'intégration d'une installation solaire)	152	Erreur général de paramétrage
73	Capteur collecteur solaire (en cas d'intégration d'une installation solaire)	153	Réinitialisation forcée suite au maintien de la la touche de Réinitialisation enfoncée pendant plus de 10 secondes (voir chapitre "ANOMALIES NON RÉINITIALISABLES PAR L'UTILISATEUR")
83	Problème de communication entre carte chaudière et unité de commande. Probable court-circuit sur le câblage.	160	Anomalie fonctionnement ventilateur
84	Conflit d'adresse entre plusieurs unités de commande (anomalie interne)	321	Capteur NTC ECS endommagé
98	Accessoires non détecté (*)	343	Erreur général de paramétrage de l'installation solaire (en cas d'intégration d'une installation solaire)
109	Présence d'air dans le circuit de chaudière (anomalie temporaire)	384	Lumière incorrecte (flamme parasite - anomalie interne)
110	Intervention thermostat de sécurité pour surchauffe. (pompe bloquée ou air dans le circuit de chauffage)	385	Tension d'alimentation trop basse
111	Intervention thermostat de sécurité pour surchauffe.	386	Seuil de vitesse ventilateur non atteint
117	Pression circuit hydraulique trop élevée	430	Intervention de sécurité pour absence de circulation (contrôle effectué par un capteur de pression)
118	Pression circuit hydraulique trop basse	432	Déclenchement du thermostat de sécurité en raison d'une température excessive ou d'un défaut de mise à la terre (E110)

(*) Après mise sous alimentation de la chaudière (ou après une Réinitialisation après blocage de mise en sécurité), le code d'anomalie s'affiche à l'écran jusqu'à la fin des diagnostics du système. Si le code d'anomalie persiste, cela signifie que l'accessoire n'est pas détecté.



En cas d'anomalie, le rétroéclairage de l'afficheur s'allume et affiche le code d'erreur correspondant. Il est possible d'effectuer 5 tentatives consécutives de réarmement après quoi la chaudière se met en mode sécurité. Pour effectuer une nouvelle tentative de réarmement, il est nécessaire d'attendre au moins 15 minutes.

5. MENU D'INFORMATIONS DE LA CHAUDIÈRE

Appuyer sur la touche **IR** pour visualiser les informations reportées dans le tableau suivant. Pour quitter, appuyer sur la touche **DIR**.

i	Description	i	Description
00	Code interne d'anomalie secondaire	12	Courant d'ionisation
01	Température de départ chauffage	13	Heures de travail du brûleur
02	Température extérieure (si la sonde externe est présente)	14	Mode de fonctionnement chauffage zone 1
03	Température eau ballon externe (modèles pré-équipés)	15	Mode de fonctionnement chauffage zone 2
04	Température ECS (modèles pré-équipés)	16	Mode de fonctionnement du circuit sanitaire
05	Pression eau installation de chauffage	17	Mode de fonctionnement chaudière
06	Température de retour chauffage	18	Mode de fonctionnement installation solaire
07	Température sonde fumées	19	Informations producteur
08	Pas utilisé	20	Informations producteur
09	Température collecteur solaire	21	Consommation énergétique gaz en CHAUFFAGE
10	Température de départ chauffage zone 1	22	Consommation énergétique gaz en ECS
11	Température de départ chauffage zone 2	23	Consommation énergétique gaz en CHAUFFAGE+ECS



Les informations 21, 22 et 23 s'affichent en alternance avec la valeur de consommation énergétique de gaz exprimée en millions, milliers et unités de kWh. Ex. : $\dot{I}21 / 033 / 145 / 827$ correspond à une consommation énergétique de gaz en CHAUFFAGE de 33.145.827 kWh.

6. ARRÊT DE LA CHAUDIÈRE

Pour arrêter la chaudière, il faut couper l'alimentation électrique à l'appareil en actionnant l'interrupteur bipolaire. Quand le mode de fonctionnement « Mode protection » est activé **U**, la chaudière reste éteinte, mais les circuits électriques restent sous tension et la fonction antigel est activée.

7. REMPLISSAGE DE L'INSTALLATION

Vérifier périodiquement que la pression lue sur le manomètre « **B** », lorsque l'installation est froide, est de 1 - 1,5 bar. En cas de pression basse, manœuvrez les robinets « **A** » de remplissage présents sur la barre porte-raccords (figure ci-contre). Nous vous conseillons d'ouvrir ces robinets très lentement, de manière à faciliter la purge d'air. En cas de surpression, manœuvrer le robinet de vidange « **C** » avec une clé plate de 14 mm.

A	Robinet de remplissage chaudière / installation
B	Manomètre
C	Robinet d'évacuation chaudière / installation



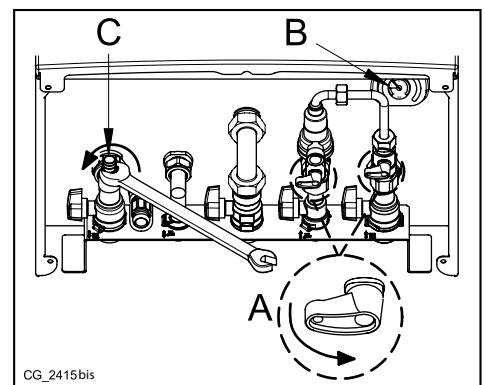
Procéder avec précaution pendant la phase de remplissage de l'installation de chauffage. Veiller à ouvrir les vannes thermostatiques éventuellement présentes dans l'installation, faire arriver lentement l'eau afin d'éviter la formation de bulles d'air à l'intérieur du circuit primaire jusqu'à ce que l'on atteigne la pression nécessaire pour le fonctionnement. Purger enfin les radiateurs éventuellement présents dans l'installation. CHAPPEE ne saurait être tenue pour responsable des dommages dus à la présence de bulles d'air à l'intérieur de l'échangeur primaire suite à l'inobservation ou au respect partiel des consignes sus-indiquées.



La chaudière est équipée d'un pressostat hydraulique qui bloque le fonctionnement de la chaudière si l'eau manque.



Si vous observez de fréquentes diminutions de pression, demandez au SERVICE D'ASSISTANCE TECHNIQUE AGRÉÉ d'intervenir.



8. INSTRUCTIONS DE MAINTENANCE RÉGULIÈRE

Afin de garantir à votre chaudière une efficacité de fonctionnement et une sécurité parfaite, il faut à la fin de chaque saison la faire inspecter par le Service d'Assistance Technique agréé. Une maintenance sérieuse permet toujours de faire des économies au niveau de la gestion de l'installation.

CONSIGNES AVANT L'INSTALLATION

Les remarques et instructions techniques ci-après s'adressent aux installateurs pour leur donner la possibilité d'effectuer une installation parfaite. Les instructions concernant l'allumage et l'utilisation de la chaudière sont contenues dans les instructions destinées à l'utilisateur.

L'installation et l'entretien de l'appareil doivent être effectués par un professionnel qualifié conformément aux textes réglementaires et règles de l'art en vigueur, notamment:

Bâtiments d'habitation

- * Arrêté du 2 août 1977: Règles Techniques et de Sécurité applicables aux installations de gaz combustibles et d'hydrocarbures liquéfiés situées à l'intérieur des bâtiments et de leur dépendances.
- * Norme DTU P 45-204 - Installations de gaz (anciennement DTU n° 61- 1- Installations de gaz - Avril 1982 + additif n°1 Juillet 1984).
- * Règlement Sanitaire Départemental.
- * Norme NF C 15-100 - Installations électriques à basse tension - Règles.

Etablissements recevant du public:

- * Règlement de sécurité contre l'incendie et la panique dans les établissements recevant du public:
 - a) Prescriptions générales pour tous les appareils:
 - * Articles GZ: Installations aux gaz combustibles et hydrocarbures liquéfiés.
 - * Articles CH: Chauffage, ventilation, réfrigération, conditionnement d'air et production de vapeur et d'eau chaude sanitaire.
- b) Prescription particulières à chaque type d'établissements recevant du public (hôpitaux, magasins, etc...).

Recommandation:

Si la région est exposée aux risques de foudre (installation isolée en bout de ligne EDF,...) prévoir un parafoudre. Notre garantie est subordonnée à cette condition.

Protection du réseau d'eau potable La présence sur l'installation d'une fonction de disconnection du type CB à zones de pressions différentes non contrôlables répondant aux exigences fonctionnelles de la norme NF P 43011, destinée à éviter les retours d'eau de chauffage vers le réseau d'eau potable est requise par les articles 16-7 et 16-8 du Règlement Sanitaire Départemental Type.

Il faut se rappeler que :

- En cas d'installation de l'appareil dans un environnement où la température ambiante est inférieure à 0 °C, prendre les mesures appropriées afin d'éviter la formation de glace dans le siphon et dans l'écoulement de la condensation.
- La chaudière peut être utilisée avec n'importe quel type d'émetteur, radiateur, thermoconvecteur, alimentés en bitube ou monotube. Les sections du circuit seront de toute manière calculées suivant les méthodes normales, en tenant compte de la caractéristique débit-hauteur manométrique disponible sur la plaque (indiquée au paragraphe 17).
- Les différentes parties de l'emballage (sacs en plastique, polystyrène, etc.) ne doivent pas être laissées à la portée des enfants étant donné qu'elles constituent une source potentielle de danger.
- La première mise en service doit être exécutée par le Service d'Assistance Technique agréé, indiqué dans le document joint en annexe.

L'inobservation des indications susmentionnées annulera la garantie.

CONSIGNE POMPE SUPPLÉMENTAIRE

En cas d'utilisation d'une pompe supplémentaire sur l'installation de chauffage, positionner celle-ci sur le circuit de retour de la chaudière. Ceci permettra un fonctionnement correct du pressostat eau.

CONSIGNE SOLAIRE

Si la chaudière instantanée (mixte) est branchée à une installation avec des panneaux solaires, la température maximale de l'eau sanitaire à l'entrée de la chaudière doit être inférieure à **60 °C**.



Les éléments de l'emballage (sacs en plastique, polystyrène, etc.) ne doivent pas être laissés à la portée des enfants car ils peuvent entraîner des risques.

9. INSTALLATION DE LA CHAUDIÈRE

La figure du gabarit est disponible à la fin de cette notice dans l'annexe « SECTION » C.

Après avoir déterminé la position exacte de l'emplacement de la chaudière, fixer le gabarit au mur (fournie comme accessoire). Procéder à la pose de l'installation en partant de la position des raccords hydrauliques et de gaz présents dans la traverse inférieure du gabarit. Il est recommandé d'installer la barre porte-raccords (fournie comme accessoires), formée de robinets d'arrêt et de raccords, qui permettent, en cas d'interventions importantes, d'opérer sans devoir vider toute l'installation de chauffage. Dans le cas d'installations anciennes ou de remplacements, il est en outre conseillé de prévoir sur le retour à la chaudière et en position basse un pot de décantation destiné à recueillir les dépôts ou les scories présents même après le lavage, et qui pourraient entrer en circulation au fil du temps. Une fois la chaudière fixée sur le gabarit, effectuer le raccordement aux conduits d'évacuation et d'aspiration, fournis comme accessoires, en suivant les indications contenues dans les chapitres suivants. Brancher le siphon à un puits de décharge en assurant une pente continue. Il faut éviter les conduits horizontaux.



Serrer doucement les raccords hydrauliques de la chaudière (couple maximal 30 Nm).



Ne soulevez pas la machine en forçant sur les pièces en plastique tels que le siphon et la tourelle des fumées.



Avant la mise en service de la chaudière, remplir le siphon avec de l'eau pour empêcher la fumée de se répandre dans la pièce.

9.1 ACCESSOIRES FOURNIS DANS L'EMBALLAGE

- Traverse support chaudière
- Chevilles 8 mm et vis pression

9.2 ÉQUIPEMENTS FOURNIS COMME ACCESSOIRE

L'annexe « SECTION » C fournit la liste des installations de la barre porte-raccords

- Robinet départ chauffage (1).
- Raccord sortie eau chaude sanitaire (2).
- Robinet entrée gaz (3).
- Robinet entrée eau froide sanitaire (4).
- Robinet retour chauffage (5).
- Bride porte-raccords (6).
- Disconnecteur (7).
- Gabarit (voir figure à l'annexe « SECTION » C).
- Joints.

9.3 DIMENSIONS DE LA CHAUDIÈRE

Les dimensions de la chaudière et les cotes d'installation des raccords hydrauliques sont indiquées à la fin de cette notice dans l'annexe « SECTION » C.

A	Évacuation condensat	D	Entrée GAZ
B	Départ installation de chauffage	E	Entrée eau froide sanitaire / Remplissage installation
C	Départ eau chaude sanitaire (G1/2") / ballon (G3/4")	F	Retour installation de chauffage

10. INSTALLATION DES CONDUITS

L'installation de la chaudière est réalisable sans difficulté grâce aux accessoires fournis qui sont décrits plus loin. La chaudière est prévue, à l'origine, pour être raccordée à un conduit d'évacuation-aspiration de type coaxial, vertical ou horizontal. Il est également possible d'utiliser des conduits séparés grâce au séparateur de flux.

RECOMMANDATIONS

C13, C33 Les parties terminales du conduit d'évacuation dédoublé doivent être prévues à l'intérieur d'un carré de 50 cm de côté. Des instructions détaillées sont contenues dans tous les accessoires.

C53 Les parties terminales des conduits d'aspiration de l'air comburant et d'évacuation des produits de la combustion ne doivent pas être prévues sur des murs opposés de l'édifice.

C63 La perte de charge maximale des conduits ne doit pas dépasser **100 Pa**. Les conduits doivent être certifiés pour ce type d'utilisation et pour une température supérieure à 100 °C. La partie terminale du conduit de la fumée doit être certifiée conforme à la Norme EN 1856-1.

C43, C83 La cheminée ou le conduit de fumée doivent être adaptés à cet usage.



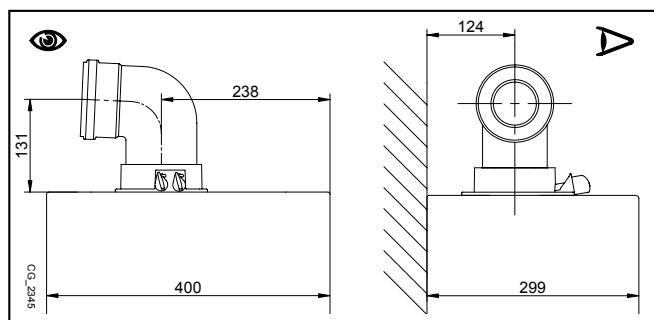
Pour une meilleure installation, utiliser des accessoires fournis par le fabricant de l'appareil.



Pour garantir une sûreté de fonctionnement il faut que les conduits d'évacuation de fumée soient bien fixés au mur au moyen des brides de fixation. Les brides de fixation doivent être positionnées à environ 1 mètre l'une de l'autre au niveau des raccords.

10.1 CONDUIT COAXIAL

Ce type de conduit permet d'évacuer les gaz brûlés et d'aspirer l'air comburant aussi bien à l'extérieur de l'édifice que dans des conduits de fumée de type LAS. Le coude coaxial à 90° permet de raccorder la chaudière aux conduits d'évacuation-aspiration en toutes directions grâce à la possibilité de rotation à 360°. Il peut également être utilisé comme coude supplémentaire en association avec le conduit coaxial ou le coude à 45°. En cas d'évacuation à l'extérieur, le conduit d'évacuation-aspiration doit déborder du mur d'au moins 18 mm pour permettre de positionner la rosace en aluminium et son scellement et éviter ainsi toute infiltration d'eau.



- L'insertion d'un coude à 90° réduit la longueur totale du conduit de 1 mètre.
- L'insertion d'un coude à 45° réduit la longueur totale du conduit de 0,5 mètre.
- Le premier coude à 90° ne rentre pas dans le calcul de la longueur maximum disponible.

Fixer les tuyaux d'aspiration à l'aide de deux vis galvanisées autofiletantes de 4,2 mm de diamètre et 19 mm de long maximum. Si les vis ne sont pas fournies, il faut les trouver dans le commerce avec les mêmes caractéristiques.



Avant de serrer les vis, vérifier que le tuyau est introduit à l'intérieur du joint d'au moins 45 mm (voir les figures à la fin du manuel dans l'annexe « SECTION » D).



La pente minimum, vers la chaudière, du conduit d'évacuation doit être de 5 cm par mètre de longueur.

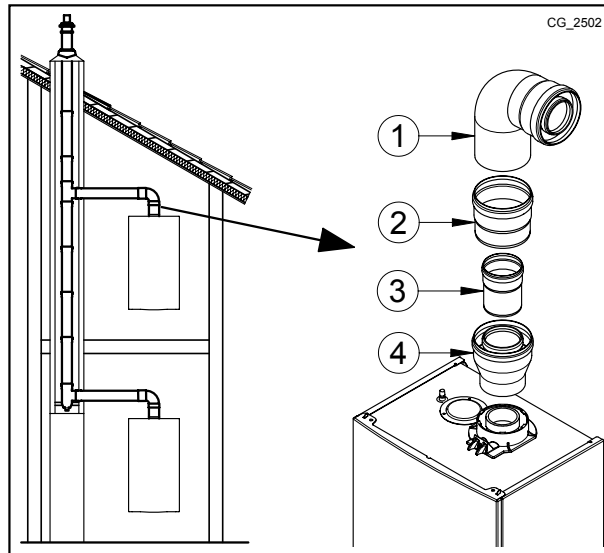
10.1.1 RACCORDEMENT 3CEP (C43P)

Conduit collectif pour chaudière étanche fonctionnant en pression positive

II Ce type d'installation peut être réalisé avec des chaudières fonctionnant au gaz naturel (G20-G25)

Pour raccorder la chaudière sur un conduit 3CE P (C43P), il est impératif de rajouter en sortie de chaudière le clapet anti retour. Pour ces types de raccordement, il est obligatoire d'utiliser une fumisterie conforme aux exigences de la réglementation ou titulaire d'un DTA (Document Technique d'Application) du CSTB. Le dimensionnement du conduit collectif est réalisé par le fournisseur de ce conduit conformément à la norme NF EN 13384-2.

1	Coude 90° Ø 80/125 mm
2	Conduit Ø 80/125 mm
3	Clapet anti-retour Ø 80 mm
4	Adaptateur Ø 60/100 -> 80/125 mm



REGLAGE VITESSE VENTILATEUR (PUISSANCE MINIMUM)

II Ce type d'installation peut être réalisé avec des chaudières fonctionnant au gaz naturel (G20-G25)

Pour ce type d'installation il est nécessaire modifier le paramètre **P60 (9524)** (vitesse du ventilateur à la puissance minimale) de la carte électronique en fonction de la pression positive maximale de la cheminée. Voir le tableau ci-dessous pour les valeurs qu'il faut modifier.

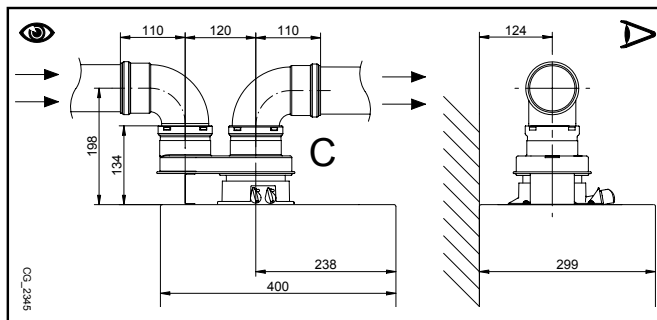
Pour accéder au paramètre **P60 (9524)** et modifier la valeur de la vitesse voir aussi le chapitre 14.

Model chaudière	P60 (9524) - N°de tours/min (rpm)	
	Pression cheminée max	
	10 mm H ₂ O	15 mm H ₂ O
2.29	2400	2700
2.33	2520	2820

10.2 CONDUITS SÉPARÉS

Pour des installations particulières des conduits d'évacuation/aspiration des fumées, il est possible d'utiliser l'accessoire séparateur de flux individuel (C) fourni comme accessoire. Cet accessoire permet d'orienter l'évacuation et l'aspiration dans n'importe quelle direction grâce à sa possibilité de pivoter à 360°. Ce type de conduit permet l'évacuation des fumées tant à l'extérieur de l'édifice que dans les conduits de fumée individuels. L'aspiration de l'air comburant peut se faire dans des zones différentes de celles d'évacuation. Le kit séparateur de flux est fixé sur la tourelle (100/60 mm) de la chaudière et permet à l'air comburant et aux fumées d'évacuation d'entrer/sortir de deux conduits (80 mm) séparés. Pour des informations plus détaillées, lire les instructions de montage qui accompagnent cet accessoire.

Le coude à 90° permet de raccorder la chaudière aux conduits d'évacuation et d'aspiration selon les différentes exigences. Il peut également être utilisé comme coude supplémentaire à accoupler au conduit ou au coude à 45°



- L'insertion d'un coude à 90° réduit la longueur totale du conduit de 0,5 mètre.
- L'insertion d'un coude à 45° réduit la longueur totale du conduit de 0,25 mètre.
- Le premier coude à 90° ne rentre pas dans le calcul de la longueur maximum disponible.

11. BRANCHEMENT ÉLECTRIQUE

La sécurité électrique de l'appareil n'est assurée que lorsqu'il est branché correctement sur une installation de mise à la terre efficace, et conformément aux normes de sécurité en vigueur concernant les installations. La chaudière doit être branchée sur un réseau d'alimentation électrique 230 V monophasé + prise de terre au moyen du câble à trois fils fourni avec l'appareil, et en respectant la polarité Phase-Neutre.

Le branchement doit être effectué au moyen d'un interrupteur bipolaire ayant une distance d'ouverture des contacts d'au moins 3 mm.

En cas de remplacement du câble d'alimentation on doit utiliser un câble réglementaire "HAR H05 VV-F" de 3x0,75 mm² ayant un diamètre maximum de 8 mm. Les fusibles, de type rapide de 2A, sont incorporés dans le bornier d'alimentation (extraire le porte-fusible de couleur noire pour le contrôle et/ou le remplacement).

Faire pivoter vers le bas le tableau de commande et accéder aux borniers **M1** et **M2** destinés aux branchements électriques en enlevant le couvercle de protection.



Vérifier que l'absorption nominale totale des accessoires raccordés à l'appareil est inférieure à 2 A. Si elle est supérieure, il est nécessaire d'interposer un relais entre les accessoires et la carte électronique.



Le bornier M1 est sous haute tension. Avant d'effectuer le branchement couper l'alimentation électrique de l'appareil.

BORNIER M1 (respecter la polarité L - N)

(L) = Phase (marron)

(N) = Neutre (bleu).

⊕ = Mise à la Terre (jaune-vert).

(1) (2) = contact pour Thermostat d'Ambiance.

BORNIER M2

Bornes 1(rétroéclairage) - 2(masse) - 3(+12V) : branchement Panneau de Commande fixé au mur (basse tension).

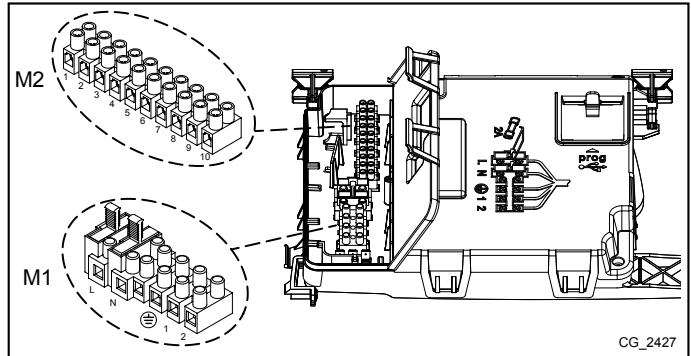
Bornes 4 - 5 (commun) : branchement Sonde Extérieure (fournie comme accessoire).

Bornes 6 - 5 (commun) : 2° Sonde Auxiliaire (sonde système solaire, en cascade, etc).

Bornes 7 - 5 (commun) : 1° Sonde Auxiliaire (sonde système solaire, en cascade, etc).

Borne 8 : non utilisé.

Bornes 9-10 : branchement relais multifonctions.



CG_2427



Si l'appareil est raccordé à une installation au sol, l'installateur devra prévoir un thermostat de sécurité assurant la protection de l'installation contre les surtempératures.



Pour le passage des câbles de raccordement des bornier, utiliser les trous ad hoc « passe-câble avec étau de serrage » présents sur le fond de la chaudière.

11.1 RACCORDEMENT DU THERMOSTAT D'AMBIANCE




Les connexions sur le bornier M1 sont à haute tension (230 V). Avant d'effectuer le branchement couper l'alimentation électrique de l'appareil. Respecter la polarité d'alimentation L (PHASE) - N (NEUTRE).

Pour raccorder le Thermostat d'Ambiance à la chaudière procéder de la façon suivante :

- couper l'alimentation électrique à la chaudière ;
- accéder au bornier **M1** ;
- enlever le shunt présent sur les bornes **1-2** et connecter les câbles du Thermostat d'Ambiance ;
- alimenter électriquement la chaudière et vérifier que le Thermostat d'Ambiance fonctionne correctement.

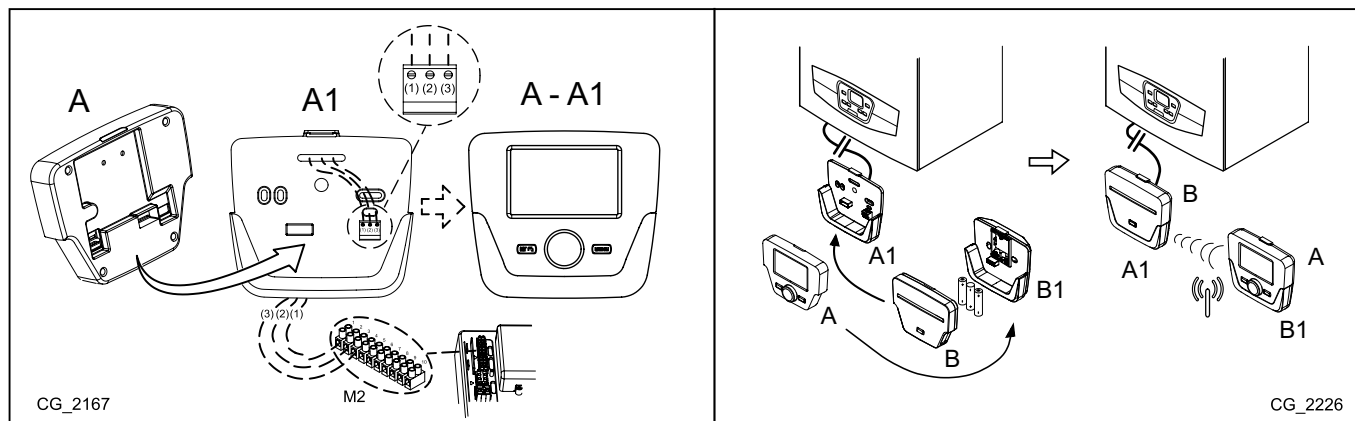
11.2 ACCESSOIRES NON INCLUS

11.2.1 RÉGULATEUR D'AMBIANCE

 Le câble (1) en provenance du bornier M2 de chaudière est celui de l'alimentation électrique (12 V) pour le rétroéclairage de l'afficheur. Le branchement de ce câble n'est pas nécessaire pour le fonctionnement du Régulateur d'Ambiance.

Pour le fonctionnement de la chaudière, avec le Régulateur d'Ambiance fixé au mur, il est nécessaire d'acheter l'accessoire **A** fourni avec la base **A1**. Voir également les instructions fournies avec le kit **A** pour connaître les procédures de montage et d'emploi correctes. La procédure à exécuter est la suivante :







- Couper l'alimentation électrique à la chaudière.
- Faire passer les trois câbles, provenant du bornier **M2** de la chaudière, dans le trou de la base **A1** à appliquer au mur.
- Brancher les câbles **1-2-3** du bornier de la chaudière **M2** respectivement aux bornes **(1)-(2)-(3)** du bornier de la base **A1**.
- Fixer la base **A1** au mur avec les chevilles et les vis fournies avec l'accessoire.
- Appliquer le Panneau de Commande **A** sur la base fixée au mur en veillant à ne pas exercer une pression excessive.
- Alimenter électriquement la chaudière, puis s'assurer que le Régulateur d'Ambiance est activé.



A	Panneau de Commande	A1	Base pour Panneau de Commande mural		
B	Accessoire interface à LED	B1	Base pour Accessoire interface à LED		
(1)	Rétroéclairage de l'afficheur +12V	(2)	Connexion de masse	(3)	Alimentation/Signal +12V

 En utilisant le Régulateur d'Ambiance, il est possible de régler la programmation horaire pour le chauffage et l'ECS. Voir pour cela les informations fournies avec l'accessoire.



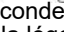


RÉGLAGE DES PARAMÈTRES AVEC LE RÉGULATEUR D'AMBIANCE

SYMBOLES DU RÉGULATEUR D'AMBIANCE			
	Tourner le bouton B		Visualisation afficheur
	Appuyer sur le bouton B		Appuyer en même temps sur la touche A et sur le bouton B
	Appuyer sur la touche A ou C		Appuyer en même temps sur les touches A et C

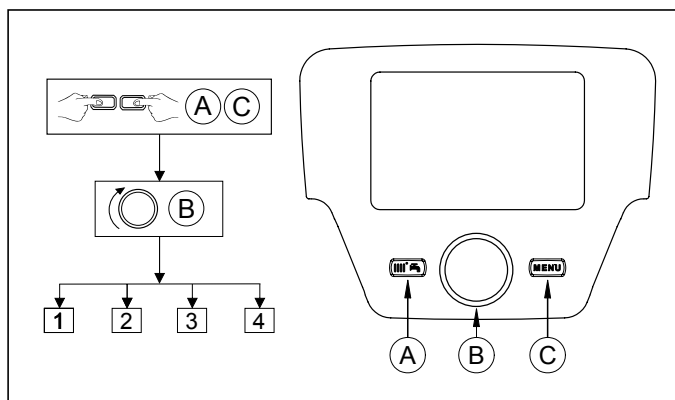
LÉGENDE MENU FIGURE

1	Utilisateur final	3	Professionnel
2	Mise en service	4	OEM

La procédure d'accès aux quatre menus permettant de programmer la chaudière est la suivante :

- depuis le menu principal  **C**.
-  **A** et **C** (maintenir appuyé pendant environ 6 secondes)  **B**  menu 1-2-3-4 (voir la figure ci-contre et la légende).
-  **C** appuyer dessus plusieurs fois pour revenir en arrière d'un menu à la fois jusqu'au menu principal.

Lorsque le Panneau de Commande est fixé au mur il est nécessaire d'activer la sonde d'ambiance et la modulation de la température de refoulement, selon la procédure suivante :



A) SONDE D'AMBIANCE

- Accéder au menu 2.
- **B** < Interface utilisateur **B** pour valider.
- **B** < ligne de programme 40 (Utilisation) **B**.
- **B** (dans le sens inverse des aiguilles d'une montre) < **Appareil d'ambiance 1** **B** pour valider (la sonde d'ambiance est maintenant activée).

B) MODULATION DE LA TEMPÉRATURE DE REFOULEMENT

Pour programmer la température de refoulement modulante, il faut désactiver le paramètre 742 (HC1). La procédure à exécuter est la suivante :

- Accéder au menu 2.
- **B** < **Circuit chauffage 1** **B** pour valider **B** < 742 (T° consig. dép thermost amb) **B** pour valider.
- **B** (dans le sens inverse des aiguilles d'une montre) < "----" puis **B** pour valider.



Lorsque, en tournant le bouton B à partir du menu principal, l'afficheur visualise la température de refoulement de la chaudière au lieu de celle d'ambiance 742 cela signifie que la configuration n'a pas été effectuée correctement.

À la fin de chaque configuration de l'installation (par exemple intégration d'une installation solaire, raccordement d'un ballon extérieur, etc.), il faut exécuter la procédure suivante afin de mettre à jour la carte de chaudière avec la nouvelle configuration :

- Accéder au menu 2, en agissant comme indiqué au début de ce chapitre.
- **B** < **Configuration** **B** **B** < ligne de programme 6200 puis **B**.
- **B** < **Oui**, puis **B** pour valider.

INSTALLATION À ZONES AVEC MONTAGE DU RÉGULATEUR D'AMBIANCE

Le branchement électrique et les réglages nécessaires pour la gestion d'une installation divisée par zones, où le Régulateur d'Ambiance est prévu, varient en fonction des accessoires reliés à la chaudière. Pour l'installation et la configuration, voir les instructions du **Module d'Expansion** fourni en tant qu'accessoire.

RÉGLAGE TEMPÉRATURE SUR INSTALLATION DE CHAUFFAGE À HAUTE TEMPÉRATURE

Afin d'éviter les mises en marche et les arrêts fréquents, il est recommandé d'augmenter le point de consigne minimum de température de la chaudière en chauffage en modifiant, selon la même procédure que celle décrite au point B, le paramètre 740 à une valeur non inférieure à 45°C.

RÉGLAGE TEMPÉRATURE SUR INSTALLATION DE CHAUFFAGE À BASSE TEMPÉRATURE

Pour une installation à basse température (comme par exemple un plancher chauffant), nous vous conseillons de baisser la consigne maximale de température de la chaudière en mode chauffage en réglant le paramètre 741 (point B) à une valeur non supérieure à 45°C.

11.2.2 CONNEXION A UNE INSTALLATION DIRECTE A BASSE TEMPERATURE

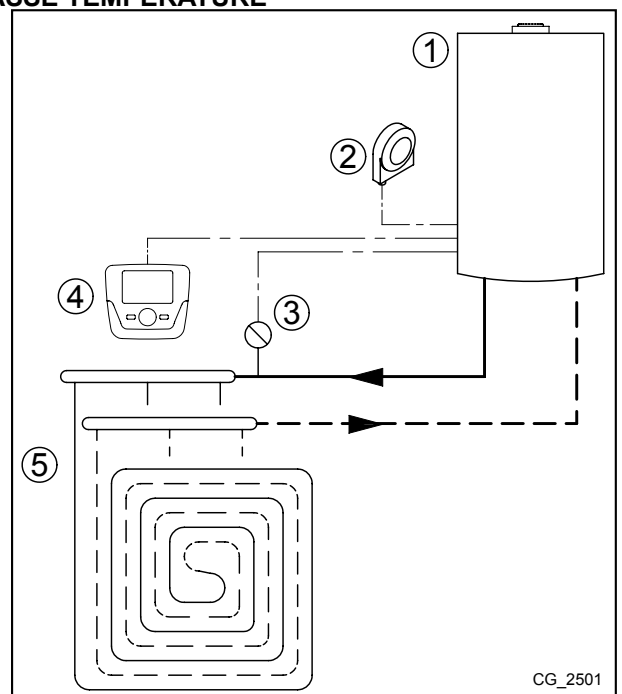
La chaudière peut gérer une zone à basse température sans l'utilisation d'une vanne mélangeuse.

Pour une installation à basse température (comme par exemple un plancher chauffant), nous vous conseillons de baisser la consigne maximale de température de la chaudière en mode chauffage en réglant le paramètre 741 (point B) à une valeur non supérieure à 45°C.

1	Chaudière
2	Sonde extérieure
3	Thermostat de sécurité circuit de chauffage au sol
4	Commande à distance
5	Circuit de chauffage au en basse température sol

Pour cette configuration d'installation il faut utiliser la Commande à Distance (disponible comme accessoire) réglé comme Unité d'Ambiance 1. Avec cette configuration il peut gérer la zone de chauffage 1 et les fonctions du sanitaire.

- Accéder au menu 2 décrit au chapitre 11.1.2.
- **B** < **Configuration** **B**
- **B** < la ligne de programme 5977 (Fonction entrée H5) puis **B** pour confirmer
- **B** < **Blocage manuel générateur** **B**
- **B** < la ligne de programme 5978 (logique entrée H5) puis **B** pour confirmer
- **B** < **Contact de repos** **B** (le Thermostat de Sécurité est alors activé)
- Pour configurer la possibilité de fonctionnement en sanitaire en cas d'intervention du thermostat de sécurité:
- **C** pour retourner au menu précédente puis **B** < **Chaudière** **B**
- **B** < la ligne de programme 2301 (Ppe avec verrou chaudière) puis **B** pour confirmer
- **B** < **Marche** **B**
- **B** < la ligne de programme 2305 (Action verrou générateur) puis **B** pour confirmer
- **B** < **Régime chauff uniquement** **B**



Sur ce type d'installation il faut installer un thermostat de surchauffe (température d'intervention de 50°C) sur le collecteur de départ du circuit de chauffage au sol. La connexion électrique doit être effectuée sur les bornes 1-2 du bornier M1.

PERFORMANCE DE LA POMPE DE LA CHAUDIERE

La puissance maximale en chauffage ne peut pas être supérieure aux valeurs ci-dessous. Les pertes de charge totales de l'installation ne doivent pas dépasser les 2 m H₂O et le débit d'eau minimale ne doit pas être inférieur à 400 l/h.

Puissance en chauffage (kW)	Débit eau circuit de chauffage (l/h)	Hauteur à la vitesse min. de la pompe (m H ₂ O)	Hauteur à la vitesse max. de la pompe (m H ₂ O)
6	1032	-	3,5
5	860	-	4,3
4	688	-	4,8
3	516	2,5	5,4

ΔT=5 °K --- Temperature de départ 35°C

Puissance en chauffage (kW)	Débit eau circuit de chauffage (l/h)	Hauteur à la vitesse min. de la pompe (m H ₂ O)	Hauteur à la vitesse max. de la pompe (m H ₂ O)
8	983	-	3,7
6	737	-	4,8
5	614	2,1	5,2
4	491	2,6	5,5

ΔT=7 °K --- Temperature de départ 35°C

Puissance en chauffage (kW)	Débit eau circuit de chauffage (l/h)	Hauteur à la vitesse min. de la pompe (m H ₂ O)	Hauteur à la vitesse max. de la pompe (m H ₂ O)
12	1032	-	3,5
10	860	-	4,3
8	688	-	4,8
6	516	2,5	5,4
5	430	2,7	5,5

ΔT=10 °K --- Temperature de départ 35°C



11.2.3 REGLAGE PUISSANCE CHAUFFAGE (VITESSE VENTILATEUR)

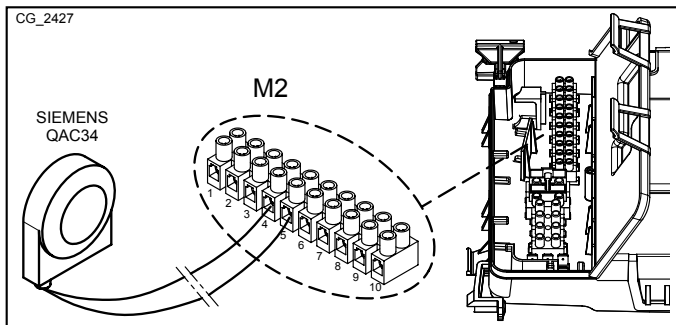
Il est possible de diminuer la puissance maximale en chauffage de la chaudière selon les exigences de l'installation. Ci-dessous le tableau avec les valeurs des vitesses du ventilateur selon la puissance maximale désirée. Pour accéder au paramètre **P30 (2441)** et modifier la valeur de la vitesse voir aussi le chapitre 14.

kW	Modèle chaudière - N° de tours/min (rpm)			
	2.29		2.33	
	G20/G25	G31	G20/G25	G31
12	3000	3000	-	-
14	3400	3200	3000	3000
16	3700	3500	3400	3200
18	4200	3900	3700	3500
20	4600	4200	4100	3800
22	-	-	4500	4200
24	-	-	4800	4500

11.2.4 SONDE EXTÉRIEURE

Pour le raccordement de cet accessoire, voir la figure ci-contre (bornes 4-5) et consulter aussi les instructions fournies avec la sonde.

Avec la Sonde Externe branchée, les touches  , présentes sur le panneau de commandes de la chaudière, accomplissent la fonction de translation parallèle de la courbe climatique **Kt** sélectionnée (voir l'annexe « SECTION » **E** et paramètre **P03** dans le tableau du chapitre 14). Pour augmenter la température ambiante de la pièce, appuyer sur la touche + et sur la touche - pour la diminuer.

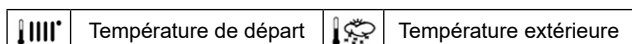


PROGRAMMATION DE LA COURBE CLIMATIQUE « Kt »

Pour régler la courbe climatique kt désirée, procéder comme suit :

- Accéder au menu comme cela est décrit au chapitre 14.
- Sélectionner le paramètre **P03**.
- Sélectionner la courbe climatique parmi celles disponibles, voir le graphique des courbes à la fin de cette notice d'instructions dans l'annexe « SECTION » **E** (la courbe préconfigurée est la 1,5).

LÉGENDE GRAPHIQUE COURBES Kt - Annexe « SECTION » E



12. PREMIÈRE MISE EN SERVICE - FONCTIONS SPÉCIALES

Après avoir mis la chaudière sous tension, le code « 311 » apparaît sur l'afficheur ; l'appareil est ainsi prêt pour la procédure de « première mise en marche ».



Suivre la procédure « FONCTION DÉGAZAGE INSTALLATION » indiquée au paragraphe suivant et activer le programme 312. À l'issue de cette opération, l'appareil est prêt pour l'allumage du brûleur.



Au cours de cette phase, il est recommandé de maintenir la pression de l'installation à une valeur comprise entre 1 et 1,5 bar.

12.1 FONCTION DE PURGE

Cette fonction permet de faciliter l'élimination de l'air à l'intérieur du circuit de chauffage lorsque la chaudière est installée ou après des opérations d'entretien de vidange de l'eau du circuit primaire.

Pour activer la fonction de dégazage de l'installation, appuyer simultanément sur les touches   pendant 6 secondes. Lorsque la fonction est activée, l'indication **On** apparaît sur l'afficheur pendant quelques secondes, suivie ensuite de la ligne de programme **312**.





La carte électronique activera un cycle de marche/arrêt de la pompe avec une durée de 10 minutes. La fonction s'arrêtera automatiquement à la fin du cycle. Pour quitter manuellement cette fonction, appuyer une autre fois simultanément sur les touches sus-indiquées pendant 6 secondes.



Vérifier que la pression, pendant la "FONCTION DE PURGE", est de 1 - 1,5 bar. En cas de pression basse, manœuvrez les robinets de remplissage présents sur la barre porte-raccords. Nous vous conseillons d'ouvrir ces robinets très lentement, de manière à faciliter la purge d'air.

12.2 FONCTION ÉTALONNAGE

Pour faciliter l'étalonnage de la vanne gaz, procéder comme suit :





- Appuyer simultanément sur les touches  et  pendant au moins 6 secondes. Lorsque la fonction est activée, l'afficheur visualisera pendant quelques secondes l'indication « **Marche** » suivie ensuite par la ligne de programme « **304** » alternée à la valeur en % de la puissance de la chaudière.
- Se servir des touches   pour régler progressivement la puissance (sensibilité 1 %).
- Pour quitter, appuyer simultanément pendant au moins 6 secondes sur les touches comme cela est indiqué au premier point.




Appuyer sur la touche  pour visualiser, pendant 15 secondes, la valeur instantanée de la température de départ.

12.3 FONCTION DE RAMONAGE

Cette fonction amène la chaudière à la puissance maximum en chauffage. Pour activer la fonction, opérer comme cela est indiqué ci-après :

- appuyer simultanément sur les touches   pendant 6 secondes, l'afficheur visualisera l'indication « **303** » alternée à la valeur de puissance de la chaudière.
- Se servir des touches  et  pour régler la puissance de la chaudière **1**=minimum, **2**=maximum ECS, **3**=maximum chauffage.
- Pour interrompre la fonction, répéter l'action décrite au premier point.

12.4 FONCTION DE PRÉCHAUFFAGE

La fonction de préchauffage assure un plus grand confort sanitaire et permet d'avoir instantanément de l'eau chaude à une valeur de température optimale. La fonction est activée à la fin d'un prélèvement d'ECS. Lorsque la fonction est activée, la chaudière est en marche à la puissance minimum et le symbole  clignote sur l'écran.

12.5 FONCTION LECTURE CONSOMMATION D'ÉNERGIE

Pour afficher la consommation d'énergie partielle (kWh), veuillez installer le régulateur d'ambiance fourni comme accessoire. Pour désactiver ou activer la fonction de lecture de la consommation d'énergie, accéder au menu **2** comme cela est indiqué au paragraphe « RÉGLAGE DES PARAMÈTRES AVEC RÉGULATEUR D'AMBIANCE » (voir légende) puis procéder comme suit :

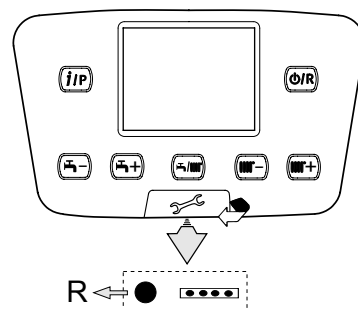
- **Chaudière** ligne de programme **2550 (Compteur énergie gaz)** pour valider.
- **Arrêt** (Désactiver la fonction de lecture des consommations) ou **Marche** (Activer) pour valider.
- pour revenir au menu précédent.

Pour modifier le facteur de multiplication de correction de la valeur de consommation d'énergie, accéder au menu **2** comme cela est indiqué au paragraphe « RÉGLAGE DES PARAMÈTRES AVEC RÉGULATEUR D'AMBIANCE » (voir légende) puis procéder comme suit :

- **Chaudière** ligne de programme **2551 (Corr. compteur énergie gaz)** pour valider.
- choisir une valeur comprise entre **0.700** et **1.300** (valeur prédéfinie **1.000**) pour valider.
- pour revenir au menu précédent.

13. ANOMALIES NON RÉINITIALISABLES PAR L'UTILISATEUR

En cas d' **ANOMALIES** non réinitialisables avec la touche (comme par exemple E151, E162 ou le dépassement des 5 tentatives de RÉINITIALISATION manuelle par l'utilisateur), il est nécessaire de procéder à la RÉINITIALISATION de la carte en appuyant sur la touche noire (**R**) située sous la calotte en caoutchouc (symbole) du panneau de commandes avant (voir figure ci-contre).



14. PROGRAMMATION PARAMÈTRES

Pour programmer les paramètres de la carte électronique de la chaudière, procéder de la façon suivante :

- Appuyer simultanément sur les touches pendant 6 secondes jusqu'à ce que la ligne de programme « **P02** » soit visualisée sur l'afficheur en alternance avec la valeur configurée (°C) ;
- Appuyer sur la touche pendant au moins 6 secondes jusqu'à ce que l'indication « **Marche** » soit visualisée sur l'afficheur, puis relâcher la touche et l'indication « **P01** » apparaîtra sur l'afficheur ;
- Se servir des touches pour faire défiler la liste des paramètres ;
- En appuyant sur la touche , la valeur du paramètre sélectionné commence à clignoter ; se servir des touches pour modifier la valeur ;
- appuyer sur la touche pour valider la valeur ou bien appuyer sur la touche pour quitter sans enregistrer.



De plus amples informations concernant les paramètres indiqués dans le tableau suivant sont fournies avec les accessoires requis.

(a)	(b)	PARAMÈTRES CHAUFFAGE ZONE 1 (zone principale)		Valeur d'usine
P01	700	*Mode de fonctionnement (0=Fluide anti-gel, 1=Automatique, 3=T.confort)	-	3
P02	712	*température ambiante mode Réduit	°C	16
P03	720	*Pente courbe « Kt »	-	1,5
P04	721	*Glissement courbe « Kt »	-	0
P05	726	*Adaptation courbe « Kt » (0=arrêt)	-	1
P06	740	Point de consigne température de départ (valeur minimum)	°C	25
P07	741	Point de consigne température de départ (valeur maximum)	°C	80
P08	742	*Activation de la température modulante si elle est configurée = « --- »	°C	80
P09	750	*Influence ambiante ("---" = désactivé)	%	50
P10	834	*Rapidité ouverture/fermeture vanne mélange	S	30

PARAMÈTRES CHAUFFAGE ZONE 2 (avec Module d'Expansion accessoire)

P11	1000	*Mode de fonctionnement (0= Protection antigel, 1=Automatique, 3=T.confort)	°C	3
P12	1010	*Température ambiante de confort	°C	20
P13	1012	*Température ambiante mode Réduit	°C	16
P14	1020	*Pente courbe « Kt »	-	1,5
P15	1021	*Glissement courbe « Kt »	-	0
P16	1026	*Adaptation courbe « Kt » (0=arrêt)	-	1
P17	1040	Point de consigne température de départ	°C	25
P18	1041	Point de consigne température de départ (valeur maximum)	°C	80
P19	1042	*Activation de la température modulante si elle est configurée = « --- » (point de consigne temp. de départ si P63=0)	°C	80
P20	1050	*Influence ambiante ("---" = désactivé)	%	50
P21	1134	*Rapidité ouverture/fermeture vanne mélange	s	30

PARAMÈTRES ECS

P22	1620	Mode de fonctionnement ECS (avec Régulateur d'Ambiance) 0=toujours activé, 1=suit la programmation horaire du chauffage, 2=suit la programmation horaire ECS.	-	0
P23	1640	Fonction anti-légionellose Désactivée 0=désactivée, 1=périodique (en fonction de P24)	-	0
P24	1641	Activation fonction anti-légionellose périodique (seulement si P23 = 1) 1=quotidien, 2+6=par intervalles de 2+6 jours, 7=une fois par semaine	-	7
P25	1663	Point de consigne température de recirculation (pompe ECS supplémentaire)	°C	45
P26	5470	Durée temps de préchauffage pour circuit ECS (1=10' -- 144=1440')	min	6

PARAMÈTRES CHAUDIÈRE

P27	2243	Durée minimum de coupure du brûleur	min	3
P28	2217	Point de consigne antigel	°C	5
P29	2250	Durée de post-circulation pompe	min	3
P30	2441	Vitesse max ventilateur (<i>chauffage</i>)	rpm	xxx
P31	2455	Différentiel minimum d'arrêt de la chaudière	°C	5
P32	2720	Pas utilisé (NE PAS modifier ce paramètre)	-	0
P33	2721	Pas utilisé (NE PAS modifier ce paramètre)	-	1

PARAMÈTRES CIRCUIT SOLAIRE (avec Module d'Expansion accessoire)

P34	3810	Différentiel de température - allumage	°C	8
P35	3811	Différentiel de température - coupure	°C	4
P36	3830	Fonction démarrage collecteur ("---" = désactivé)	min	---
P37	3850	Protection surtempérature collecteur panneaux solaires ("---" = désactivé)	°C	---
P38	5050	Temp. maximum chargement ECS	°C	65
P39	5051	Température maximum ballon	°C	90

CONFIGURATION

P40	5700	Pas utilisé (NE PAS modifier ce paramètre)	-	---
P41	5710	Circuit de chauffage de la zone 1 (1=activé)	-	1
P42	5715	Circuit de chauffage de la zone 2 (1=activé)	-	0
P43	5730	Sonde ECS (1=Sonde ballon, 2=Thermostat, 3=Sonde instantanée)	-	3
P44	5890	Pas utilisé (NE PAS modifier ce paramètre)	-	33
P45	5931	*Entrée sonde BX2 (<i>première sonde auxiliaire - chapitre 11</i>)	-	0
P46	5932	*Entrée sonde BX3 (<i>deuxième sonde auxiliaire - chapitre 11</i>)	-	0
P47	5977	*Entrée H5 (<i>entrée multifonction - 18=Thermostat d'ambiance</i>)	-	18
P48	6020	*Configuration Module d'Expansion accessoire	-	0
P49	6024	Entrée fonction EX21 module 1 (configuration thermostat de sécurité HC)	-	0
P50	6046	Entrée fonction H2 module 1 (entrée multifonction)	-	0
P51	6097	Type sonde collecteur (1= CNT, 2= Pt 1000)	-	2
P52	6110	Temps de construction constant	h	15

P53	6220	Version logiciel	-	---
P54	6600	Adresse dispositif LPB	-	1
P55	6601	Adresse segment LPB	-	0
P56	6640	Source heure de l'horloge	-	0

ENTRETIEN

P57	7045	Temps écoulé après l'entretien	mois	xxx
P58	6704	Afficher/cacher le code interne d'anomalie secondaire (0=non)	-	1

CONTRÔLE BRÛLEUR

P59	9512	Vitesse d'allumage requise	rpm	xxx
P60	9524	Demande vitesse de fonctionnement minimum (<i>faible vitesse</i>)	rpm	xxx
P61	9529	Demande vitesse de fonctionnement maximum (<i>grande vitesse</i>)	rpm	xxx

PARAMÈTRES PANNEAU DE COMMANDE CHAUDIÈRE

P62	-	Unité de mesure (1=bar, °C – 2=PSI, °F)	-	1
P63	-	Fonctionnement panneau commandes : (1=central, 0=local)	-	1
P64	-	Version logiciel	-	xx

* voir le chapitre « Accessoires non fournis »

xx : la valeur varie en fonction de la version du logiciel **xxx** : la valeur varie en fonction du type de chaudière

(a): paramètres lus sur la façade de la chaudière (panneau de commande fixe) (b): paramètres lus sur le Régulateur d'Ambiance

15. MODALITÉS DE CHANGEMENT DE GAZ

Seul le Service d'Assistance Technique agréé peut adapter la chaudière pour fonctionner en passant du gaz **G20** au **G25** ou **G31** et vice versa. Pour effectuer l'étalonnage (et l'injecteur à utiliser), voir le **TABLEAU 1** et procéder selon ce qui est décrit ci-dessous :

- Remplacer l'injecteur de la vanne gaz, fourni comme kit (voir la figure ci-contre) ;
- Configurer les paramètres de la carte, le n° de tours du ventilateur (rpm) ;
- Activer la fonction d'étalonnage (voir le chapitre précédent) ;
- Effectuer l'étalonnage de la vanne gaz comme décrit dans le chapitre **15.1** points **1** et **2**.

Pour accéder aux paramètres indiqués dans le **tableau 1**, voir la procédure décrite dans le chapitre 14.



Une fois les opérations de changement de gaz terminées nous vous conseillons d'indiquer le type de gaz sur la plaquette.

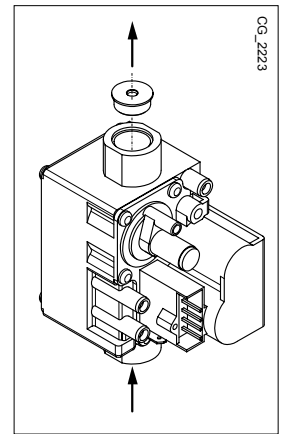


TABLEAU 1 : PARAMÈTRES VITESSE VENTILATEUR ET INJECTEUR GAZ

Modèle chaudière	PARAMÈTRES - N° de tours/min (rpm)								Ø INJECTEUR GAZ (mm)	
	P60 (a)		P30 (a)		P61 (a)		P59 (a)			
	Puissance min		Pmax chauffage		Pmax sanitaire		Puissance allumage		G20/G25	G31
2.33	1600	1500	4800	4500	6500	6100	3000	2500	7,0	4,6
2.29	1500	1400	4600	4400	6650	6250	3000	2500	6,2	4,2

(a) valeur lue sur l'afficheur de la façade de la chaudière à multiplier x 10 (p. ex. 150 correspond à 1500 tr/min).

15.1 ÉTALONNAGE DE LA VANNE GAZ

Pour effectuer l'étalonnage de la vanne du gaz, activer la fonction d'étalonnage comme indiqué dans le chapitre 15 et procéder aux opérations suivantes :

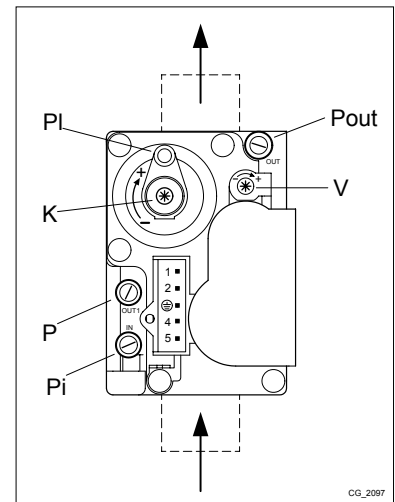
1) Étalonnage du débit thermique MAXIMUM

Vérifier que la CO_2/O_2 mesurée dans le conduit d'évacuation, avec la chaudière en marche à la puissance thermique maximale, soit celle indiquée dans le tableau 1B. En cas contraire, intervenir sur la vis de réglage (**V**) de la vanne. Tourner la vis dans le sens inverse des aiguilles d'une montre pour diminuer la teneur en CO_2 ou dans le sens contraire pour l'augmenter.

2) Étalonnage du débit thermique RÉDUIT

Vérifier que la CO_2/O_2 mesurée dans le conduit d'évacuation, avec la chaudière en marche à la puissance thermique minimale, soit celle indiquée dans le tableau 1B. En cas contraire, intervenir sur la vis de réglage (**K**) de la vanne. Tourner la vis dans le sens des aiguilles d'une montre pour augmenter la teneur en CO_2 ou dans le sens contraire pour la diminuer.

PI	Prise de pression alimentation gaz	PI	Signal pression chambre étanche
Pout	Prise de pression gaz brûleur	V	Vis de réglage débit gaz
P	Prise de pression mesure OFFSET	K	Vis de réglage OFFSET



À chaque valeur trouvée de CO_2/O_2 à la puissance maximale thermique, correspond un champ de valeurs de CO_2/O_2 à la puissance minimale thermique indiqué dans la même ligne du tableau.

Les valeurs nominales d'étalonnage de la vanne du gaz sont indiquées en caractère gras pour chaque type de gaz utilisé. Les valeurs de CO_2/O_2 se réfèrent à habillage fermé.

La valeur maximale admise de CO doit être inférieure à 250 ppm.

TABLEAU 1B

G20				G25				G31			
CO ₂ (%)		O ₂ (%)		CO ₂ (%)		O ₂ (%)		CO ₂ (%)		O ₂ (%)	
P max	P min	P max	P min	P max	P min	P max	P min	P max	P min	P max	P min
9,2	8,7+9,1	4,5	4,7+5,4	9,2	8,7+9,1	4,2	4,4+5,1	10,7	10,1+10,6	4,6	4,8+5,5
9,1	8,6+9	4,7	4,8+5,6	9,1	8,6+9	4,4	4,6+5,3	10,6	10+10,5	4,8	4,9+5,7
9	8,5+8,9	4,8	5+5,7	9	8,5+8,9	4,6	4,7+5,5	10,5	9,9+10,4	4,9	5,1+5,8
8,9	8,4+8,8	5	5,2+5,9	8,9	8,4+8,8	4,7	4,9+5,7	10,4	9,8+10,3	5,1	5,2+6
8,8	8,3+8,7	5,2	5,4+6,1	8,8	8,3+8,7	4,9	5,1+5,8	10,3	9,7+10,2	5,2	5,4+6,1
8,7	8,2+8,6	5,4	5,6+6,3	8,7	8,2+8,6	5,1	5,3+6	10,2	9,6+10,1	5,4	5,5+6,3
8,6	8,1+8,5	5,6	5,7+6,5	8,6	8,1+8,5	5,3	5,5+6,2	10,1	9,5+10	5,5	5,7+6,4
8,5	8+8,4	5,7	5,9+6,6	8,5	8+8,4	5,5	5,7+6,4	10	9,4+9,9	5,7	5,8+6,6
8,4	7,9+8,3	5,9	6,1+6,8	8,4	7,9+8,3	5,7	5,8+6,6	9,9	9,3+9,8	5,8	6+6,7
8,3	7,8+8,2	6,1	6,3+7	8,3	7,8+8,2	5,8	6+6,8	9,8	9,2+9,7	6,0	6,1+6,9
8,2	7,7+8,1	6,3	6,5+7,2	8,2	7,7+8,1	6	6,2+6,9	9,7	9,1+9,5	6,1	6,4+7,1

16. DISPOSITIFS DE RÉGLAGE ET DE SÉCURITÉ

La chaudière est construite selon toutes les prescriptions des Normes européennes de référence. Elle est notamment équipée des dispositifs suivants :

- **Thermostat de sécurité**

Ce dispositif, dont le capteur est placé au départ du chauffage, interrompt l'arrivée de gaz au brûleur en cas de surchauffe de l'eau contenue dans le circuit primaire.



Il est interdit de mettre ce dispositif hors-service.

- **Sonde NTC fumées**

Ce dispositif est situé sur l'échangeur eau fumées. La carte électronique bloque l'alimentation en gaz au brûleur en cas de surchauffe.



Il est interdit de mettre ce dispositif hors-service.

- **Détecteur de flamme par ionisation**

L'électrode de détection garantit la sécurité en cas de manque de gaz ou d'interallumage incomplet du brûleur principal. Dans ces conditions la chaudière est mise en sécurité.

- **Pressostat hydraulique**

Ce dispositif permet d'allumer le brûleur principal seulement si la pression de l'installation est supérieure à 0,5 bar.

- **Postcirculation pompe**

La postcirculation de la pompe, obtenue par gestion électronique, dure 3 minutes et est activée dans la fonction de chauffage, après la coupure du brûleur principal, par l'intervention du thermostat d'ambiance.

- **Dispositif antigel**

La gestion électronique de la chaudière dispose d'une fonction antigel en mode chauffage et en mode ECS. Lorsque la température de départ est inférieure à 5 °C, ce système met en marche le brûleur jusqu'à obtenir une température de départ de 30 °C. Cette fonction est opérationnelle si la chaudière est sous tension, s'il y a du gaz et si la pression de l'installation est celle prescrite.

- **Antiblocage pompe**

S'il n'y a pas de demande de chaleur en fonction chauffage et/ou en fonction sanitaire pendant 24 heures consécutives, la pompe se met en marche automatiquement pendant 10 secondes.

- **Antiblocage vanne à trois voies**

S'il n'y a pas de demande de chaleur en fonction chauffage pendant 24 heures, la vanne à trois voies effectue une commutation complète.

- **Soupape de sécurité hydraulique (circuit de chauffage)**

Ce dispositif, étalonné à 3 bars, est asservi au circuit de chauffage. Il est conseillé de raccorder la soupape de sécurité à un pot de purge. Il est interdit de l'utiliser pour vider le circuit de chauffage.

- **Pré-circulation de la pompe de chauffage**

En cas de demande de fonctionnement en mode chauffage, l'appareil peut procéder à une pré-circulation de la pompe avant allumage du brûleur. La durée de cette pré-circulation dépend de la température de fonctionnement et des conditions d'installation et elle varie de quelques secondes à plusieurs minutes.

17. CARACTÉRISTIQUES DÉBIT/HAUTEUR MANOMÉTRIQUE À LA PLAQUE

La pompe utilisée est du type à grande hauteur manométrique et adapté à l'utilisation sur n'importe quel type d'installation de chauffage mono ou bitube. La soupape automatique de purge de l'air incorporée dans le corps de la pompe permet une purge rapide de l'installation de chauffage.

LÉGENDE GRAPHIQUES POMPE - Annexe « SECTION » E

Q	DÉBIT	MIN	Vitesse de modulation minimale
H	HAUTEUR MANOMÉTRIQUE	MAX	Vitesse de modulation maximale

18. ENTRETIEN ANNUEL



Si la chaudière était en marche, laisser refroidir la chambre de combustion et les conduits.



Avant d'effectuer toute opération, couper l'alimentation électrique à la chaudière. Une fois les opérations d'entretien terminées, reprogrammer les paramètres d'origine de fonctionnement de la chaudière éventuellement modifiés.



Pour le nettoyage de l'appareil n'utilisez pas de substances abrasives, agressives et/ou facilement inflammables (comme par exemple essence, acétone, etc).

Pour assurer une efficacité optimale à la chaudière, il faut effectuer les contrôles suivants une fois par an :

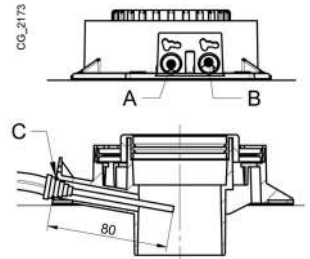
- contrôle de l'aspect et de l'étanchéité des joints du circuit de gaz et du circuit de combustion. Remplacer les joints endommagés par des pièces de rechange neuves et originales ;
- contrôle de l'état et de la position des électrodes d'allumage et de détection de la flamme ;
- contrôle de l'état du brûleur et de sa fixation ;
- contrôle de la présence d'éventuelles impuretés à l'intérieur de la chambre de combustion ; Pour ce faire, utiliser un aspirateur ;
- contrôle de la pression de l'installation de chauffage ;
- contrôle de la pression du vase d'expansion ;
- contrôle du bon fonctionnement du ventilateur ;
- contrôle de la présence d'éventuelles obstructions dans les conduits d'évacuation et d'aspiration ;
- contrôle de la présence d'éventuelles impuretés à l'intérieur du siphon (pour les chaudières à condensation) ; sortez le siphon de la chaudière et nettoyez-le avec un jet d'eau. Remplissez le siphon d'eau claire et remettez-le en place en veillant à ce que toutes les connexions soient bien rétablies ;
- contrôle de l'intégrité de l'anode de magnésium, si présente, dans les chaudières équipées de ballon.

18.1 PARAMÈTRES DE COMBUSTION

Pour mesurer le rendement de la combustion et le niveau d'hygiène des produits de combustion, la chaudière est équipée de deux prises destinées à cet usage spécifique. Une prise est raccordée au circuit d'évacuation des fumées (A) et permet de relever le niveau d'hygiène des produits de combustion ainsi que le rendement de la combustion. L'autre est raccordée au circuit d'aspiration de l'air comburant (B) dans laquelle on peut contrôler la remise en circulation éventuelle des produits de combustion dans le cas de conduits coaxiaux. Dans la prise raccordée au circuit des fumées on peut relever les paramètres suivants :

- température des produits de combustion ;
- concentration d'oxygène (O₂) ou de dioxyde de carbone (CO₂) ;
- concentration d'oxyde de carbone (CO).

La température de l'air comburant doit être relevée dans la prise raccordée au circuit d'aspiration de l'air (B), en introduisant la sonde de mesure pour environ 8 cm (C).



Pour activer la « FONCTION DE RAMONAGE » voir le paragraphe 12.3.

18.2 GROUPE HYDRAULIQUE

Pour des zones particulières, où les caractéristiques de dureté de l'eau dépassent les valeurs de 20 °F (1 °F = 10 mg de carbonate de calcium par litre d'eau) il faut prévoir l'installation d'un doseur de polyphosphates ou de tout autre appareil d'une efficacité au moins équivalente conforme aux réglementations en vigueur.

LÉGENDE - Annexe « SECTION F »

A	Vis de fixation de l'échangeur sanitaire
B	Capteur de priorité sanitaire avec filtre
C	Robinet d'évacuation chaudière / installation (C-1 & C-2: accès au robinet C - côté inférieur de la chaudière)
D	Sonde de température NTC sanitaire
E	Capteur de pression eau circuit de chauffage

18.2.1 NETTOYAGE DU FILTRE EAU FROIDE

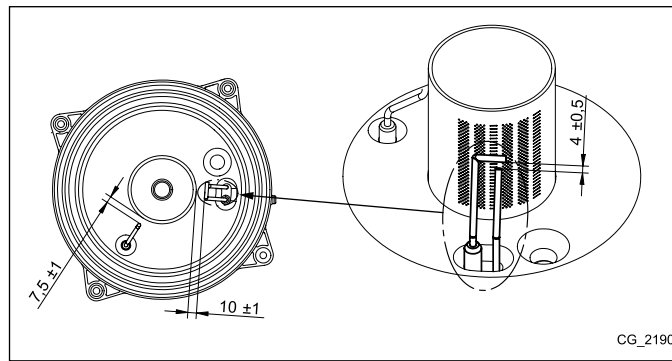
La chaudière est équipée d'un filtre eau froide, placé sur le groupe hydraulique (B). Pour nettoyer le filtre procéder de la manière suivante :

- vider l'eau contenue dans le circuit sanitaire ;
- dévisser l'écrou présent sur le groupe capteur de flu ;
- extraire de son logement le capteur et son filtre ;
- éliminer les impuretés éventuellement présentes.



En cas de remplacement et/ou nettoyage des joints toriques "OR" du groupe hydraulique, ne pas utiliser comme lubrifiants des huiles ou des graisses mais exclusivement de la Molykote 111.

18.3 POSITIONNEMENT DES ÉLECTRODES



Procéder avec précaution lors du démontage des différentes parties du groupe hydraulique. Ne pas utiliser d'outils pointus et ne pas exercer d'effort excessif pour enlever les clips de fixation.

18.4 REMPLACEMENT DES COMPOSANTS

En cas de remplacement d'un des composants suivants ou de plusieurs d'entre eux :

- Échangeur eau-fumées
- Ventilateur
- Vanne gaz
- Injecteur gaz
- Brûleur

il est nécessaire de contrôler et au besoin régler la valeur de CO₂%.

19. DÉINSTALLATION, ÉLIMINATION ET RECYCLAGE



Seuls des techniciens qualifiés sont autorisés à intervenir sur l'appareil et l'installation.

Avant de démanteler l'appareil, s'assurer que la source d'alimentation est débranchée, que la vanne d'arrivée de gaz est fermée et que tous les branchements de l'installation et de la chaudière sont mis en sécurité.

Éliminer l'appareil correctement conformément aux lois et dispositions en vigueur. L'appareil et les accessoires ne peuvent pas être éliminés avec les déchets normaux.

Plus de 90% des matériaux composant l'appareil sont recyclables.

20. CARACTÉRISTIQUES TECHNIQUES

Modèles : INITIA+ COMPACT L		2.29 HTE	2.33 HTE
Cat.		II2Esi3P	
Type de gaz	-	G20 - G25 - G31	
Débit thermique nominal sanitaire	kW	30	34
Débit thermique nominal chauffage	kW	20,6	24,7
Débit thermique réduit	kW	4,8	5,7
Puissance thermique nominale sanitaire	kW	29	33
Puissance thermique nominale 80/60 °C	kW	20	24
Puissance thermique nominale 50/30 °C	kW	21,8	26,1
Puissance thermique réduite 80/60 °C	kW	4,7	5,5
Puissance thermique réduite 50/30 °C	kW	5,0	6,0
Rendement nominal 50/30 °C	%	105,7	105,8
Pression Max./Min. eau du circuit de chauffage	bar	3,0 / 0,5	
Capacité eau vase d'expansion	l	8	10
Pression mini du vase d'expansion	bar	0,8	
Pression maxi eau du circuit sanitaire	bar	8,0	8,0
Pression mini dynamique du circuit sanitaire	bar	0,15	0,15
Débit mini eau du circuit sanitaire	l/min	2,0	2,0
Production eau sanitaire avec $\Delta T = 25$ °C	l/min	16,6	18,9
Production eau sanitaire avec $\Delta T = 35$ °C	l/min	11,9	13,5
Débit spécifique « D » (EN 13203-1)	l/min	14	16
Plage températures circuit de Chauffage/ECS	°C	25+80 / 35+60	
Typologie décharges	-	C13-C33-C43-C43P-C53-C63-C83-C93-B23-B23P	
Diamètre conduit évacuation concentrique / Séparés	mm	60-100 / 80-80	
Débit massique des fumées maxi	kg/s	0,014	0,016
Débit massique des fumées mini	kg/s	0,002	0,003
Température des fumées maxi	°C	80	80
Classe NOx	-	6	
Pression d'alimentation gaz 2Esi (G20/G25)	mbar	20 / 25	
Pression d'alimentation gaz 3P (G31)	mbar	37	
Tension/Fréquence d'alimentation électrique	V/Hz	230 / 50	
Puissance électrique nominale	W	95	95
Poids net	kg	36	38
Dimensions hauteur / largeur / profondeur	mm	700 / 400 / 299	
Indice de protection contre l'humidité (EN 60529)	-	IPX5D	
Certificat CE	n°	0085CL0219	

CONSOUMATIONS DÉBIT THERMIQUE Qmax et Qmin

Qmax (G20) - 2Es (34,02 MJ/m ³)	m ³ /h	3,17	3,60
Qmin (G20) - 2Es (34,02 MJ/m ³)	m ³ /h	0,51	0,60
Qmax (G25) - 2Ei (29,25 MJ/m ³)	m ³ /h	3,69	4,18
Qmin (G25) - 2Ei (29,25 MJ/m ³)	m ³ /h	0,59	0,70
Qmax (G31) - 3P (46,30 MJ/Kg)	kg/h	2,33	2,64
Qmin (G31) - 3P (46,30 MJ/Kg)	kg/h	0,32	0,44

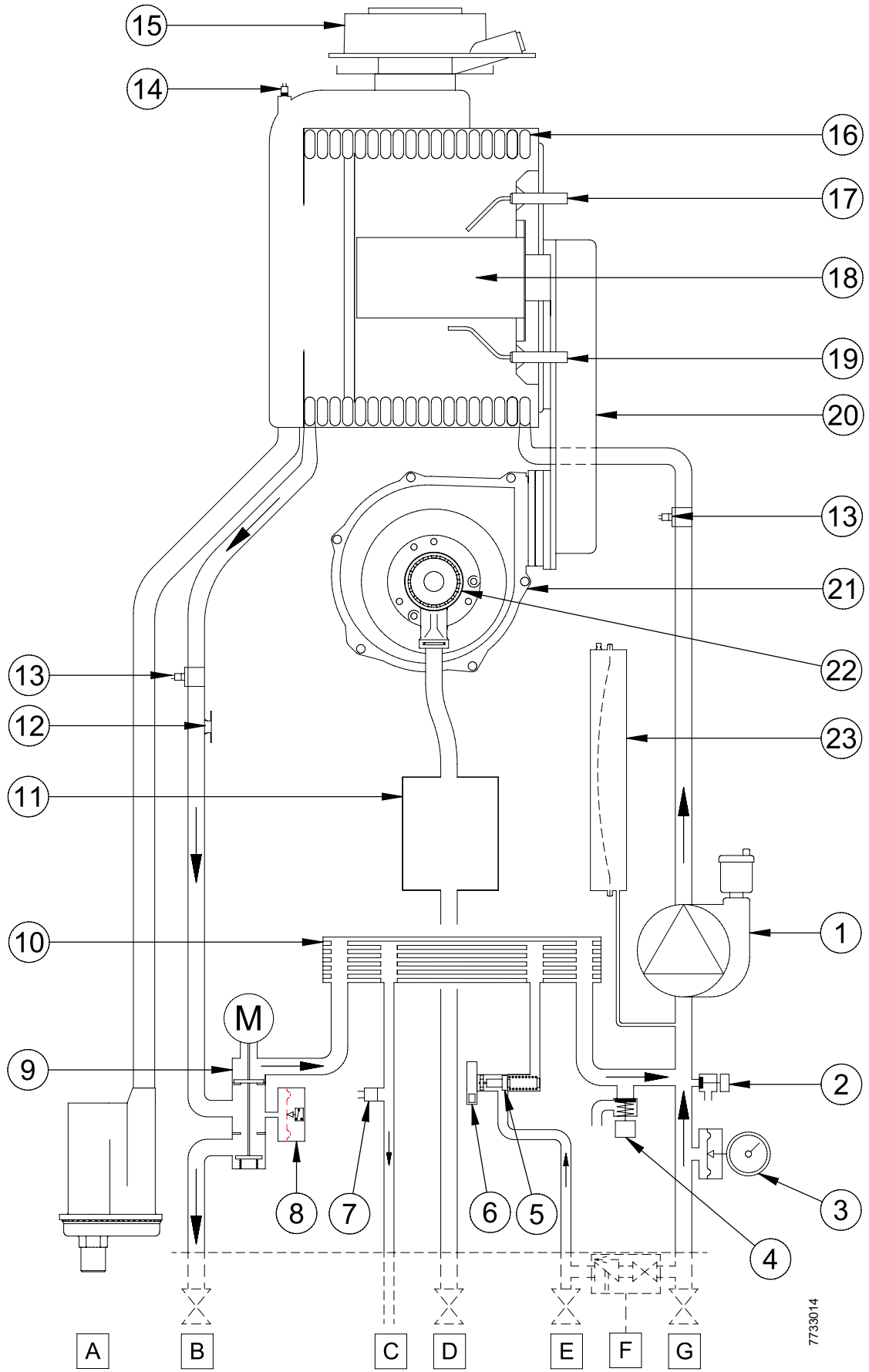
21. PARAMÈTRES TECHNIQUES

CHAPPEE INITIA+ COMPACT L			2.29 HTE	2.33 HTE
Chaudière à condensation			Oui	Oui
Chaudière basse température ⁽¹⁾			Non	Non
Chaudière de type B1			Non	Non
Dispositif de chauffage des locaux par co-génération			Non	Non
Dispositif de chauffage mixte			Oui	Oui
Puissance thermique nominale	<i>Prated</i>	kW	20	24
Production de chaleur utile à la puissance thermique nominale et en régime haute température ⁽²⁾	<i>P₄</i>	kW	20.0	24.0
Production de chaleur utile à 30 % de la puissance thermique nominale et en régime basse température ⁽¹⁾	<i>P₁</i>	kW	6.7	8.0
Efficacité énergétique saisonnière pour le chauffage des locaux	<i>η_s</i>	%	93	93
Efficacité utile à la puissance thermique nominale et en régime haute température ⁽²⁾	<i>η₄</i>	%	87.9	88.0
Efficacité utile à 30 % de la puissance thermique nominale et en régime basse température ⁽¹⁾	<i>η₁</i>	%	98.0	98.1
Consommation d'électricité auxiliaire				
Pleine charge	<i>elmax</i>	kW	0.025	0.030
Charge partielle	<i>elmin</i>	kW	0.014	0.014
Mode veille	<i>P_{SB}</i>	kW	0.003	0.003
Autres caractéristiques				
Pertes thermiques en régime stabilisé	<i>P_{stby}</i>	kW	0.035	0.040
Consommation d'électricité du brûleur d'allumage	<i>P_{ign}</i>	kW	0.000	0.000
Consommation annuelle d'énergie	<i>Q_{HE}</i>	GJ	62	74
Niveau de puissance acoustique, à l'intérieur	<i>L_{WA}</i>	dB	49	50
Émissions d'oxydes d'azote	NO _x	mg/kWh	19	22
Paramètres eau chaude sanitaire				
Profil de soutirage déclaré			XL	XL
Consommation journalière d'électricité	<i>Q_{elec}</i>	kWh	0.241	0.358
Consommation annuelle d'électricité	<i>AEC</i>	kWh	53	79
Efficacité énergétique pour le chauffage de l'eau	<i>η_{wh}</i>	%	82	81
Consommation journalière de combustible	<i>Q_{fuel}</i>	kWh	23.740	23.710
Consommation annuelle de combustible	<i>AFC</i>	GJ	18	18
<p>(1) Par basse température, on entend une température de retour (à l'entrée du dispositif de chauffage), de 30 °C pour les chaudières à condensation, de 37 °C pour les chaudières basse température et de 50 °C pour les autres dispositifs de chauffage.</p> <p>(2) Par régime haute température, on entend une température de retour de 60 °C à l'entrée du dispositif de chauffage et une température d'alimentation de 80 °C à la sortie du dispositif de chauffage.</p>				

22. FICHE PRODUIT

CHAPPEE INITIA+ COMPACT L		2.29 HTE	2.33 HTE
Chauffage des locaux - application à température		Moyenne	Moyenne
Chauffage de l'eau - Profil de soutirage déclaré		XL	XL
Classe d'efficacité énergétique saisonnière pour le chauffage des locaux		A	A
Classe d'efficacité énergétique pour le chauffage de l'eau		A	A
Puissance thermique nominale (<i>Prated ou Psup</i>)	kW	20	24
Chauffage des locaux - consommation annuelle d'énergie	GJ	62	74
Chauffage de l'eau - consommation annuelle d'énergie	kWh ⁽¹⁾	53	79
	GJ ⁽²⁾	18	18
Efficacité énergétique saisonnière pour le chauffage des locaux	%	93	93
Efficacité énergétique pour le chauffage de l'eau	%	82	81
Niveau de puissance acoustique L _{WA} à l'intérieur	dB	49	50
(1) Électricité (2) Combustible			

SECTION A



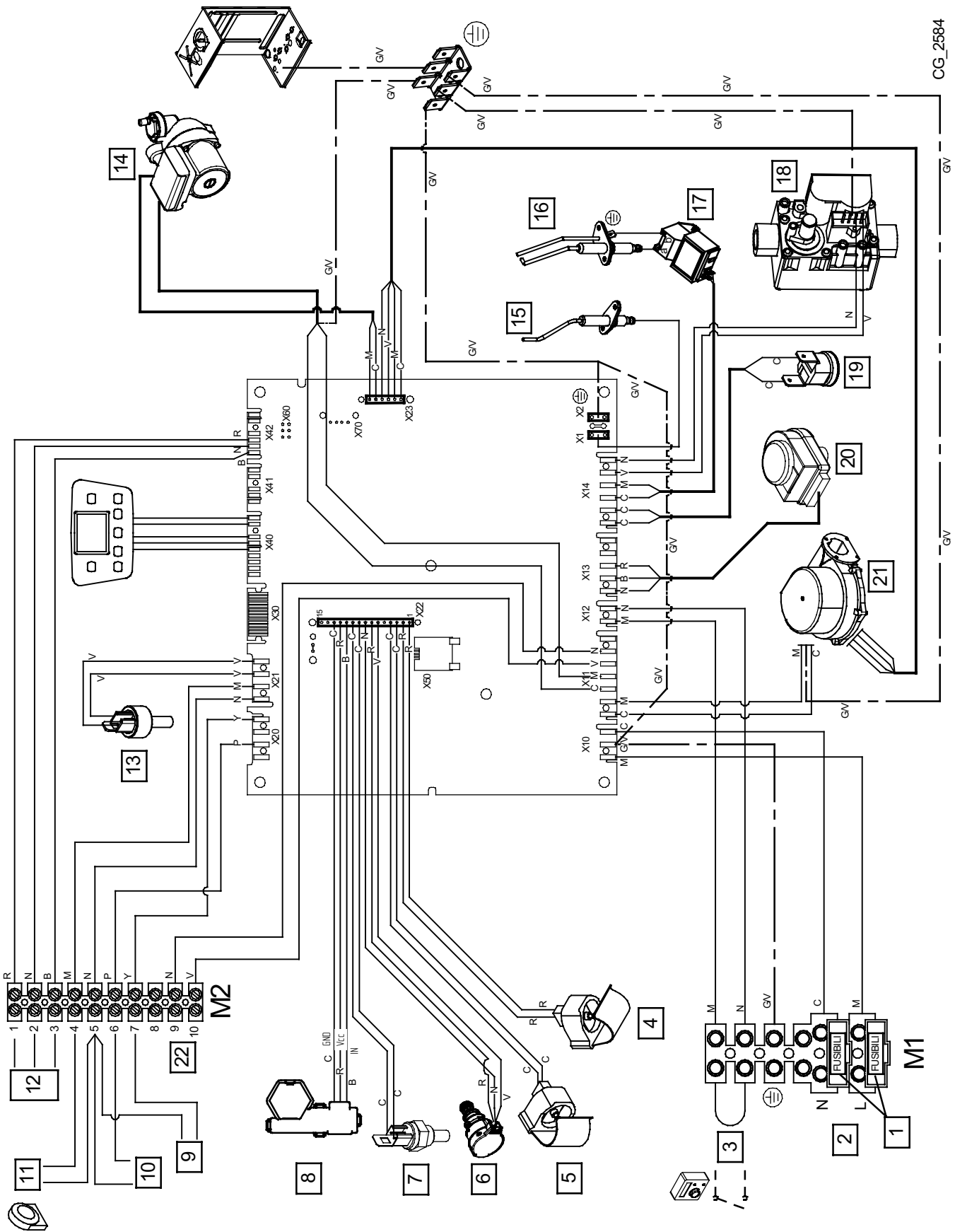
7733014

1	Pompe avec séparateur d'air
2	Robinet d'évacuation chaudière
3	Manomètre
4	Soupape de sécurité hydraulique
5	Capteur de flux avec filtre et limiteur de débit
6	Capteur de priorité sanitaire
7	Sonde NTC sanitaire
8	Capteur de pression hydraulique
9	Vanne motorisée à trois voies
10	Échangeur sanitaire
11	Vanne gaz
12	Thermostat de sécurité
13	Sonde NTC chauffage
14	Sonde fumées
15	Raccord coaxial
16	Échangeur eau-fumées
17	Électrode d'allumage
18	Brûleur
19	Électrode de détection de flamme
20	Collecteur mélange air-gaz
21	Ventilateur
22	Venturi
23	Vase d'expansion
A	Siphon avec évacuation des condensats

Équipement disponible en tant qu'accessoire :

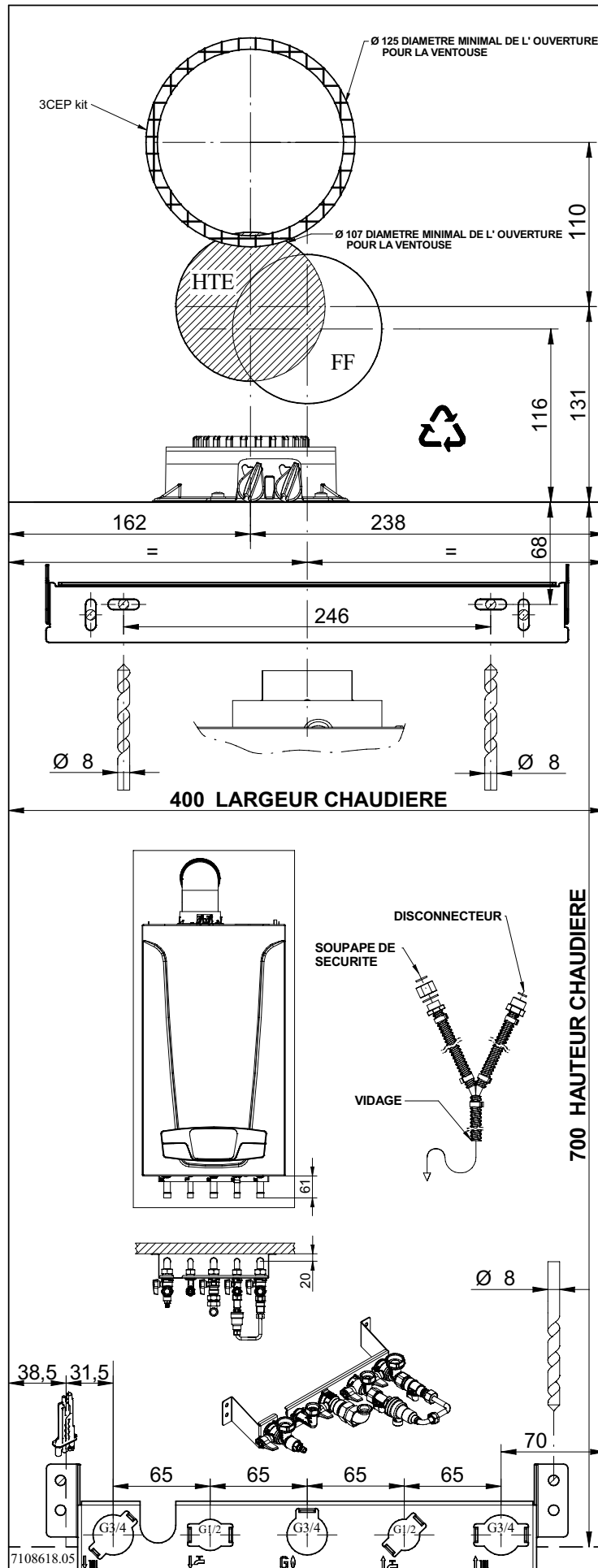
B	Robinet départ eau de chauffage avec robinet de vidange
C	Raccord sortie eau chaude sanitaire/Ballon
D	Robinet entrée GAZ
E	Robinet entrée eau froide sanitaire
F	Groupe de remplissage chaudière (déconnecter / robinet)
G	Robinet retour eau chauffage

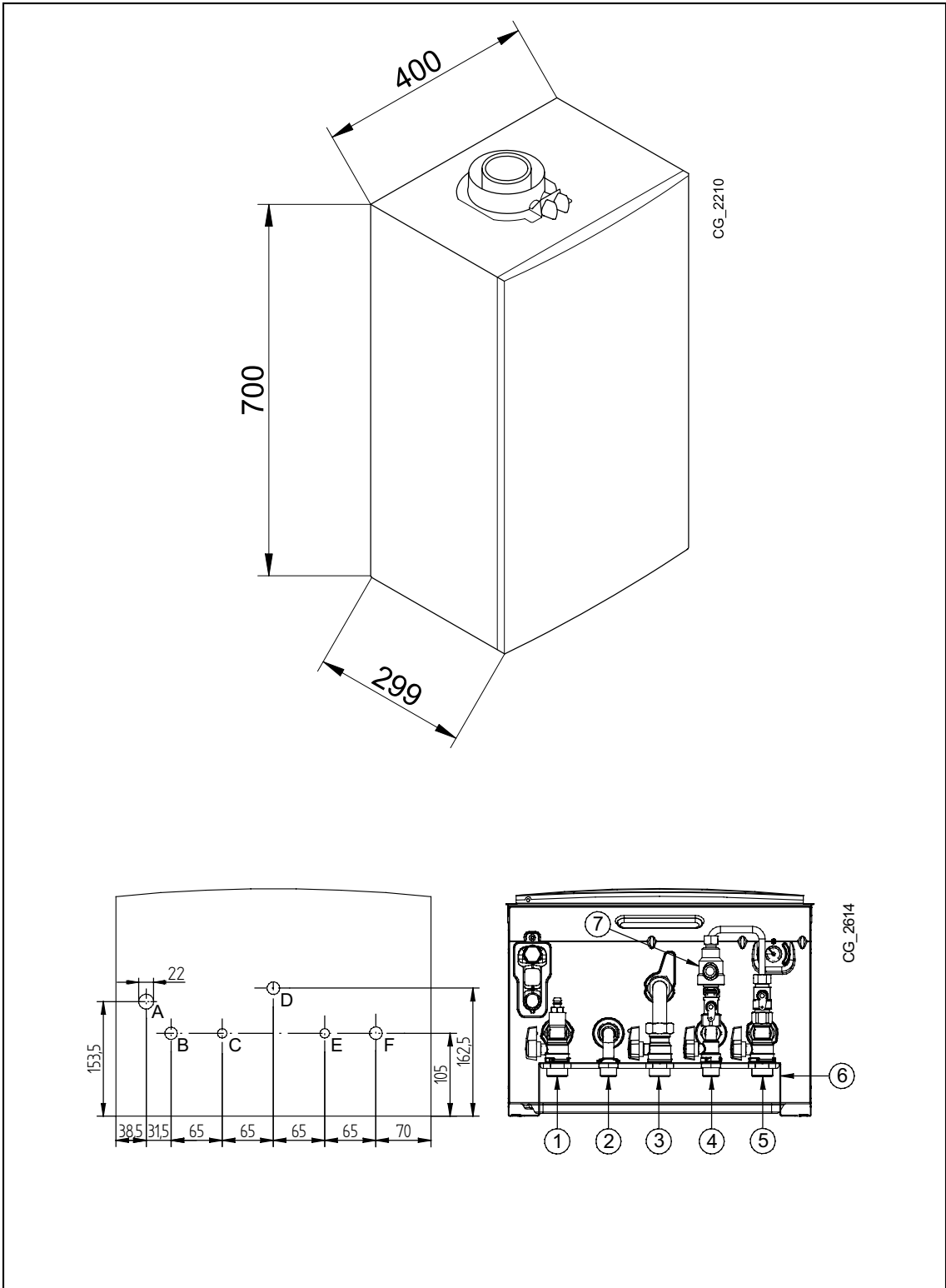
SECTION B



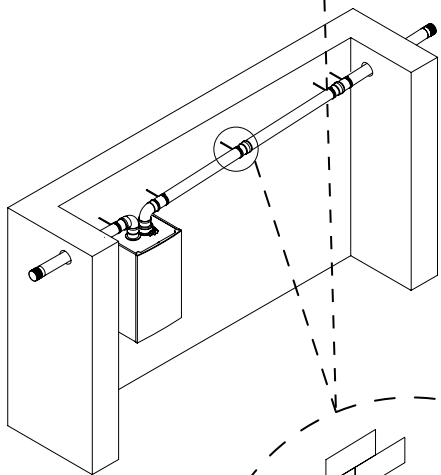
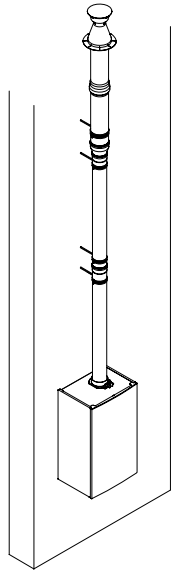
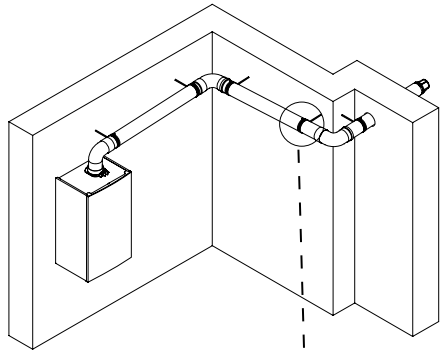
CG_2584

fr	
1	Fusibles
2	Alimentation électrique 230 V
3	Thermostat d'Ambiance (TA)
4	Sonde départ chauffage
5	Sonde retour chauffage
6	Capteur de pression
7	Sonde fumées
8	Capteur de priorité sanitaire
9	Sonde auxiliaire 1
10	Sonde auxiliaire 2
11	Sonde extérieure
12	Panneau de Contrôle (mural)
13	Sonde NTC sanitaire
14	Pompe
15	Électrode de détection de flamme
16	Électrode d'allumage
17	Allumeur
18	Vanne gaz
19	Thermostat de sécurité 105 °C
20	Vanne motorisée à trois voies
21	Ventilateur
22	Relais multifonctions
C	Bleu
M	Marron
N	Noir
R	Rouge
G/V	Jaune/Vert
V	Vert
B	Blanc
G	Gris
Y	Jaune
P	Violet

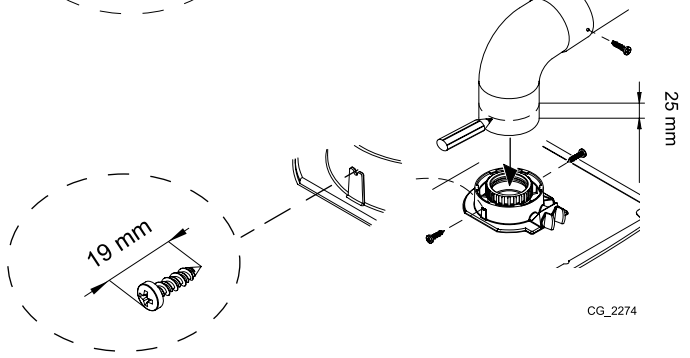
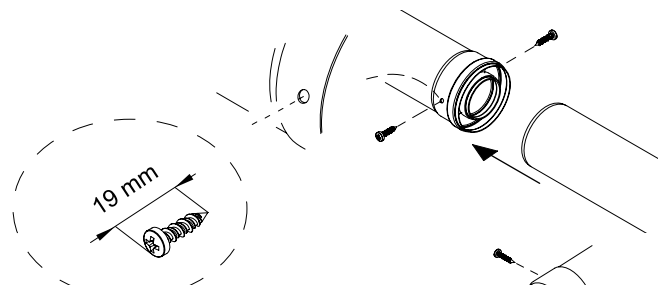
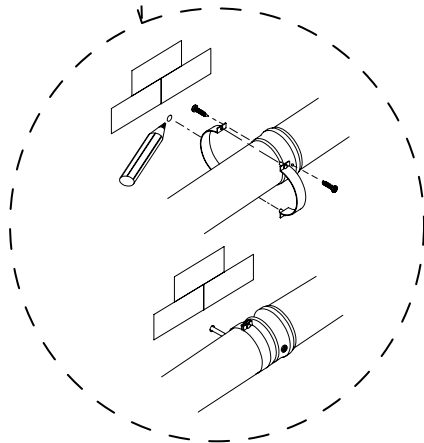




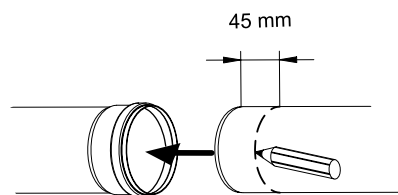
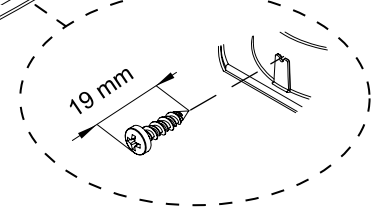
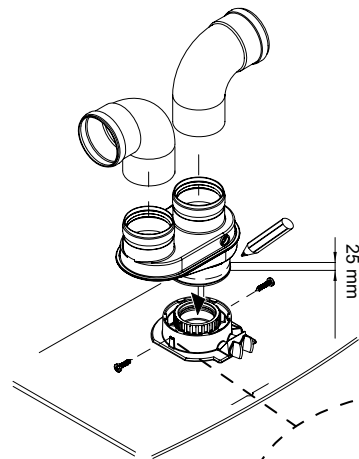
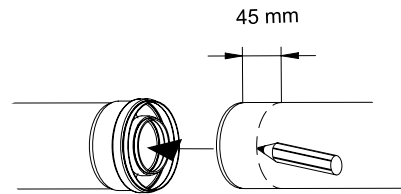
SECTION D

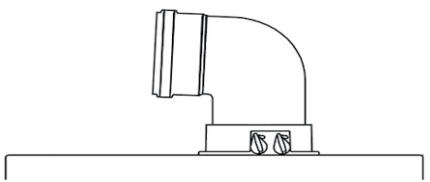


CG_2275

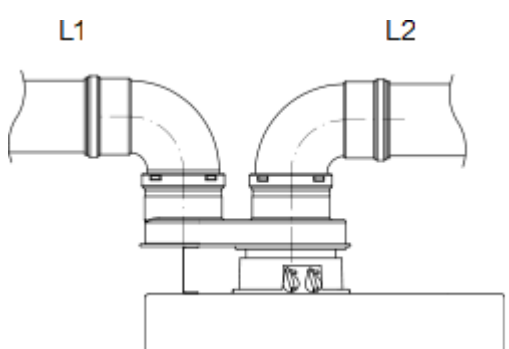
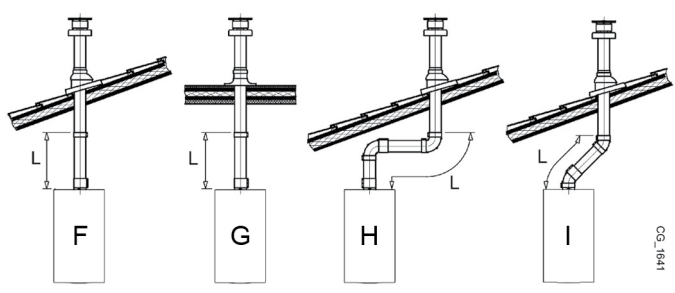
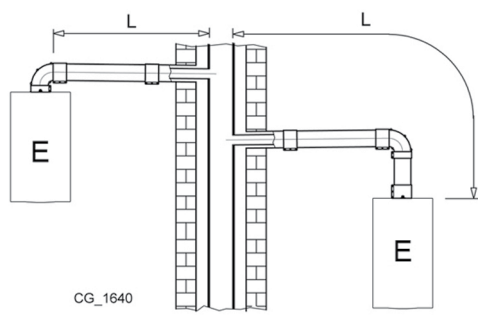
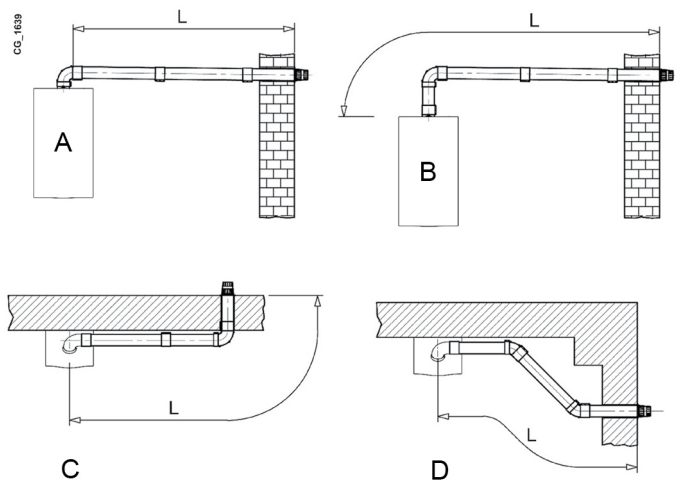


CG_2274

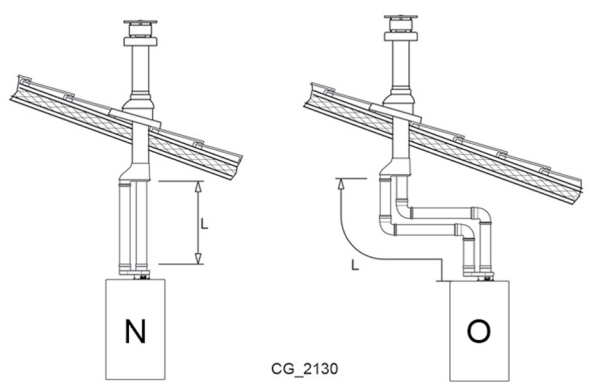
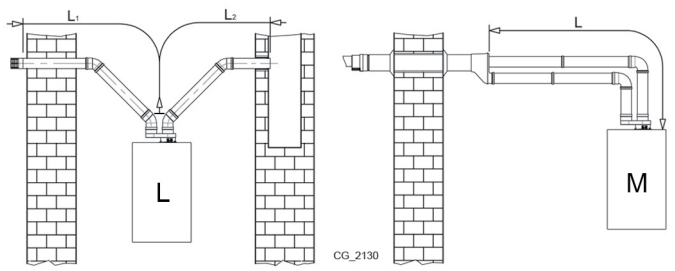


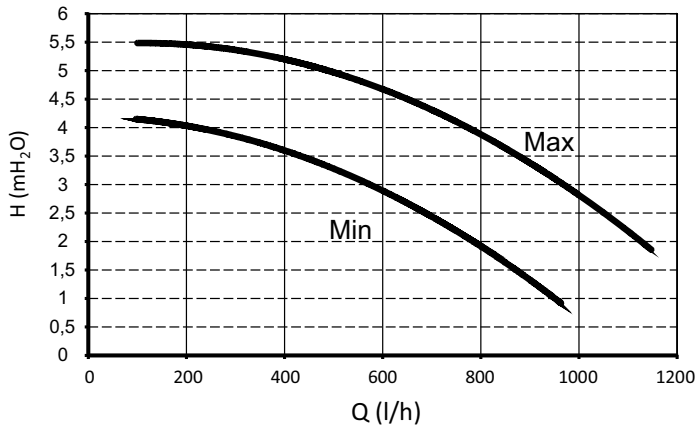
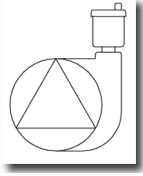


A B	Lmax = 10 m - Ø 60/100 mm
	Lmax = 25 m - Ø 80/125 mm
C D	Lmax = 9 m - Ø 60/100 mm
	Lmax = 24 m - Ø 80/125 mm
E	Lmax = 10 m - Ø 60/100 mm
	Lmax = 25 m - Ø 80/125 mm
F G	Lmax = 10 m - Ø 60/100 mm
	Lmax = 25 m - Ø 80/125 mm
H	Lmax = 8 m - Ø 60/100 mm
	Lmax = 23 m - Ø 80/125 mm
I	Lmax = 9 m - Ø 60/100 mm
	Lmax = 24 m - Ø 80/125 mm



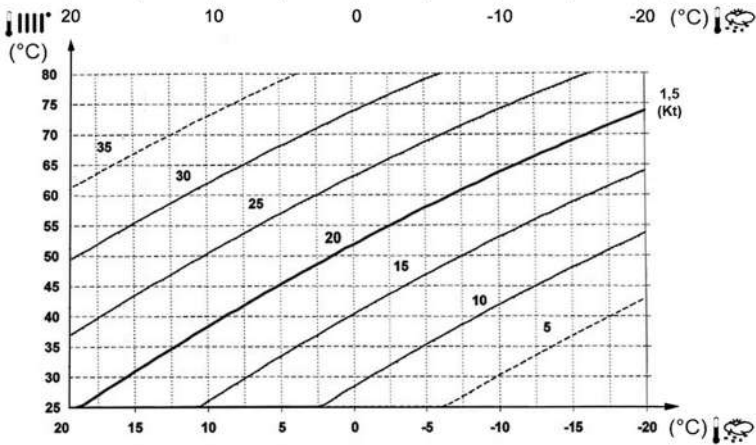
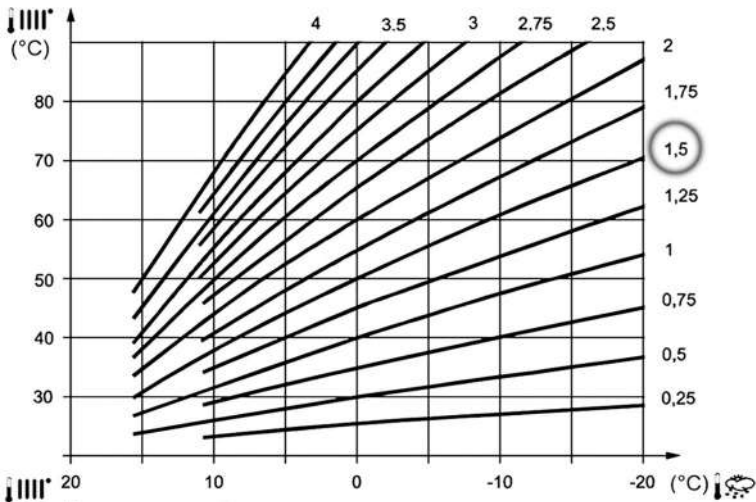
L	(L1+L2) max = 80 m - Ø 80 mm L1 max = 15 m
M	L max = 15 m
N	L max = 15 m
O	L max = 14 m



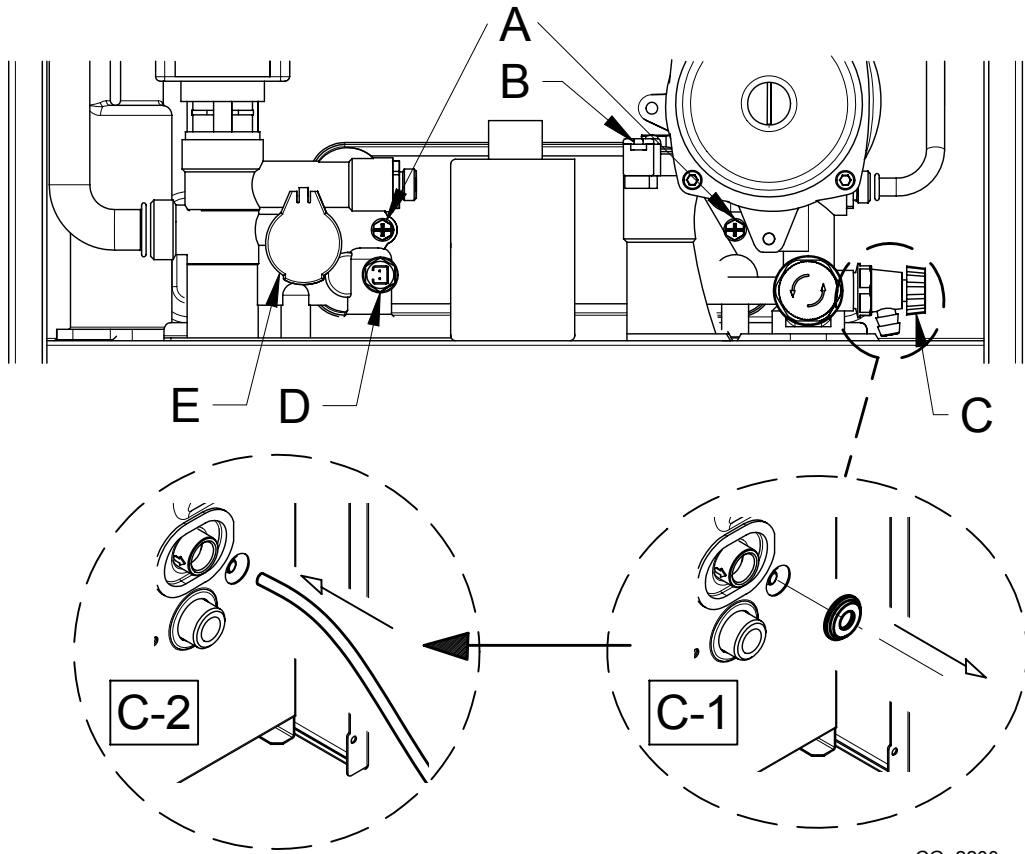


SECTION E

SIEMENS
QAC34



D



CG_2200

SECTION F

