



PANORAMA

INITIA + MAX HTE

2.25 / 2.29



CHAUFFAGE ET ECS  **MINI-ACCUMULATION**  **GAZ CONDENSATION**  **PUISSANCE DE 4 À 29 KW**



CRÉDIT D'IMPÔTS*



CORPS HYDRAULIQUE EN LAITON



COMPTAGE D'ÉNERGIE



RT 2012



EMOLIFE

Présentation.....	3	Guide solutions de remplacement.....	10
Descriptif.....	4	Identification de l'ancienne installation.....	13
Dimensions.....	5	Accessoires module partage.....	14
Colisage.....	5	Accessoires fumisterie.....	15
Caractéristiques techniques.....	6	Implantation évacuation Initia + HTE.....	19
Accessoires de régulation Initia + HTE.....	7	Vos projets résidentiels.....	20
Guide de choix des accessoires de régulation.....	8		
Accessoires d'intallation Initia + HTE.....	9		



VIVEZ LE CONFORT CONNECTÉ !

- **Thermostat d'ambiance design et « user friendly »**
- Gestion à distance du chauffage via appli
- **Aide à la programmation rapide et simplifiée**
- Suivi des consommations chauffage et ECS*
- **Alerte de dysfonctionnement***
- Fonctionne en sonde d'ambiance et sur tout type d'appareil ON/OFF

* suivant modèle de chaudière





INITIA + MAX HTE

2.25 / 2.29

GAZ À CONDENSATION DE 4 À 29 KW

CHAUFFAGE ET ECS  MINI-ACCUMULATION  GAZ CONDENSATION  PUISSANCE DE 4 À 29 KW



CRÉDIT D'IMPÔTS*



CORPS HYDRAULIQUE EN LAITON



COMPTAGE D'ÉNERGIE



RT 2012



EMOLIFE

La gamme de chaudières murales INITIA + MAX HTE 2.25 et 2.29 se distingue par des performances de combustion, rendement et tout particulièrement sanitaire.

La modulation de 16 à 100% associée à la pompe modulante ErP permettent un fonctionnement optimal collant en tous points à la courbe idéale des demandes chauffage et sanitaire en rapport à la puissance fournie. Cela garantit le meilleur rendement possible avec une hygiène de combustion sans équivalent.

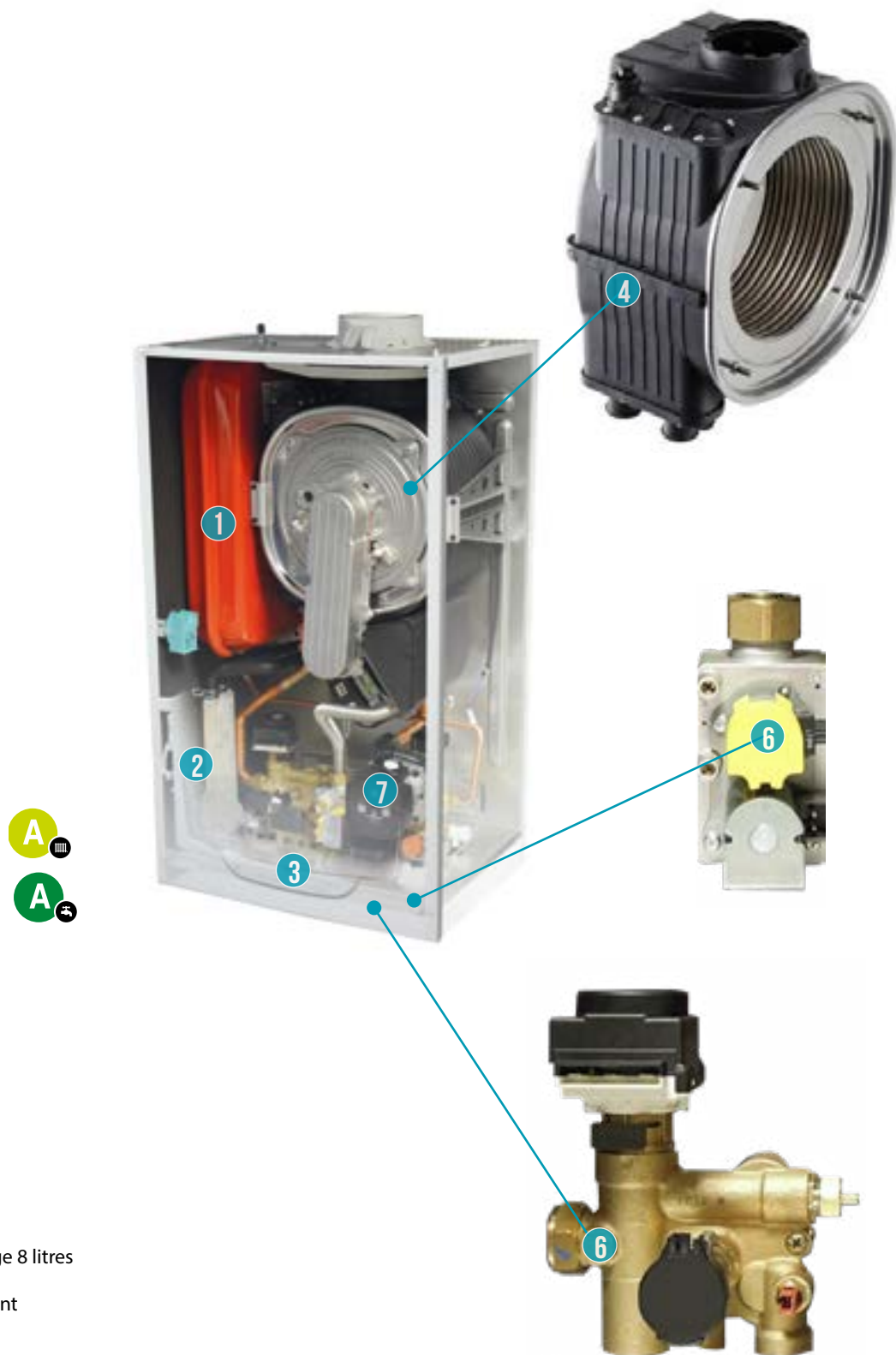
De par leur conception à partir de matériaux nobles comme l'Inox et le laiton ainsi que la logique de modulation permettant une réduction de 50% des cycles d'allumages participent d'autant à la fiabilité de l'ensemble thermique, de l'électronique ainsi que différents organes d'allumage.

Le confort sanitaire est ici assuré par la mini-accumulation d'eau stockée dans le vase d'expansion cette solution assure un débit ECS de 14,5L/min et une stabilité de température contrôlée à l'aide de la sonde sanitaire.

Leur vase d'expansion de 8 litres et leur régulation intuitive rendent cette gamme adaptable à tous types d'installations des plus anciennes avec un fort volume d'eau aux plus récentes sur plancher chauffant.

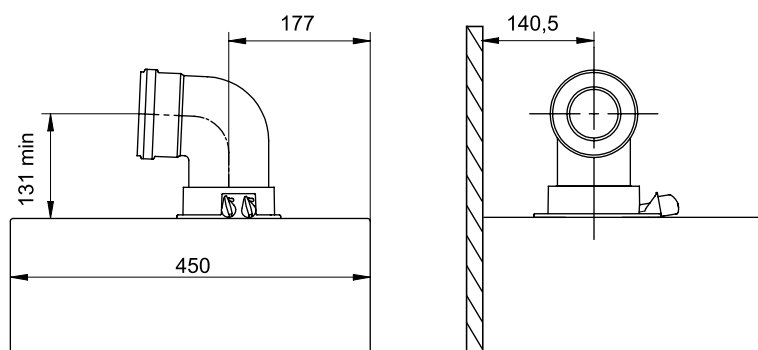
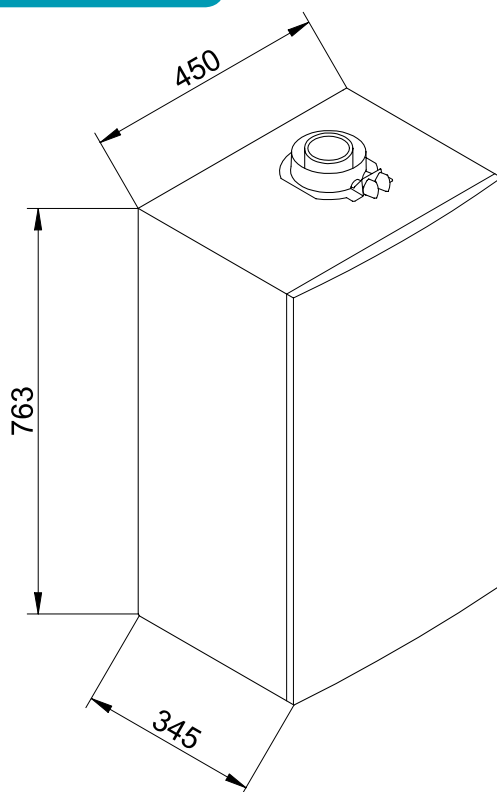
Enfin sa régulation dernière génération intègre le comptage d'énergie et exploite toutes les possibilités de connectivité avec le thermostat emolife.

DESCRIPTIF



- 1 Vase d'expansion chauffage 8 litres
- 2 Siphon accessible par l'avant
- 3 Tableau de commande
- 4 Chambre de combustion et corps de chauffe en inox 316 l
- 5 Vanne gaz à moteur pas à pas
- 6 Corps hydraulique en laiton
- 7 Circulateur modulant ErP

DIMENSIONS



FOURNITURES STANDARD

- Équipée d'une chambre de combustion et échangeur spirale en inox (316 L),
- Modulation intégrale de la puissance entre 16 et 100%,
- Tirage flux forcé et cheminée B.23,
- Fonctionnement gaz naturel avec possibilité de transformation au GPL,
- Filtre chauffage intégré et visitable permettant de protéger le corps de chauffe.

FONCTIONNEMENT EN ECS

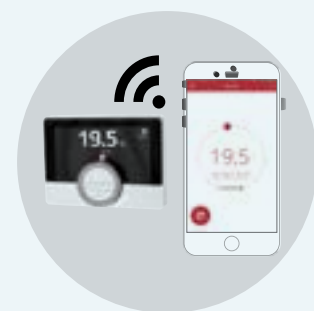
La chaudière dispose d'une réserve d'énergie primaire stockée dans le vase d'expansion, un système de priorité contrôle régulièrement la température de ce stockage par une vanne de priorité. Lors d'un puisage sanitaire supérieur à 2 l/mn, les vannes de priorité enclenchent la circulation sur le vase d'expansion et l'échangeur à plaques. La montée en température de l'eau chaude sanitaire se fait immédiatement (< 5 secondes). La température de l'eau chaude est contrôlée par 2 sondes CTN (chauffage et eau chaude) afin de garantir une parfaite stabilité de la température d'eau en agissant sur l'ouverture modulante de la vanne gaz.

La stabilité de température est maintenue constante en cas de puisages simultanés grâce à la capacité en eau du système.

COLISAGE

INITIA + MAX HTE	RÉFÉRENCE	COMPOSANT CORPS CHAUDIÈRE	BARRETTE ROBINETTERIE	COUDE CONCENTRIQUE 90°	TERMINAL CONCENTRIQUE	ROSACE	ADAPTATEUR SORTIE VERTICALE Ø 80/125	DOUILLES INSTALLATION NEUVE
2.25 H	7629136	7218579	C7107716	C14059710	C14059610	C14017710	-	C7108531
2.25 V	7629137	7218579	C7107716	-	-	-	CFF000019	C7108531
2.29 H	7629140	7218580	C7107716	C14059710	C14059610	C14017710	-	C7108531
2.29 V	7629141	7218580	C7107716	-	-	-	CFF000019	C7108531

*



INITIA + MAX HTE 2.25 / 2.29

CARACTÉRISTIQUES TECHNIQUES

INITIA + MAX HTE		DONNÉES RT 2012	2.25	2.29
Type de générateur		•	Mini-accumulation	
Type de chaudière			Condensation	
Énergie			Gaz naturel ou propane	
Évacuation	Type		Ventouse - Cheminée C13, C33, C43, C43P*, C53, C63, C83, B23, B23p, C93	
Plage de puissance	kW		4.0-25.0	4.7-28.0
Etas - Rendements saisonnier suivant le règlement 813 ⁽¹⁾	%		93	93
Puissance nominale chauffage 80/60°C	kW		16	20
Rendement charge mini et 30°C	%		108,8	108,8
Rendement charge 30% et 30°C	%		108,8	108,8
Rendement charge 100% et 70°C	%		97,7	97,6
Type de circulateur		•	Vitesse variable et pression différentielle variable	
Puissance circulateur maxi	W		39	39
Puissance circulateur mini	W		4	4
Puissance circulateur RT 2012	W	•	22	22
Puissance utile intermédiaire	kW	•	3,10	3,80
Plage de température chauffage	°C		25-80	25-80
Puissance électrique des auxiliaires hors circulateur à Pmini	W		15	15
Puissance électrique des auxiliaires hors circulateur à Pn	W	•	50	62
Débit minimal	l/h	•	0	0
Pertes à l'arrêt ΔT = 30 K	W	•	35	35
Puissance électrique à charge nulle (veille)	W	•	2,1	2,1
Puissance nominale sanitaire sur PCI	kW		25	29
Débit spécifique à ΔT = 30 K	l/min		12	14
Classification EN 13203			***	***
Pression acoustique à 1 m Pmini	dB(A)		35,8	34,2
Pression disponible à la sortie de la chaudière	PA		135	150
Poids	kg		38,5	38,5

(1) Rendement chaudière seule, critère d'éligibilité pour les CEE 2018
Valeurs actualisées disponibles sur le site d'Uniclima: www.rt2012-chauffage.com
*Avec accessoire coude 3CEP

	2.25	2.29
Classe énergétique en chauffage	A	
Classe énergétique en ECS	A	
Profil de soutirage	XL	
Débit spécifique à ΔT = 30K	12,5	14,5
Équipements du logement		
Nombre d'occupants dans le logement		



ACCESSOIRES DE RÉGULATION

INTERFACE DE COMMANDES SANS FIL

Interface 5 LED chaudière pour raccordement sans fil de la régulation en sonde d'ambiance.



DÉSIGNATION	RÉFÉRENCE
Récepteur 5 LED pour accessoires sans fil	C7102343

SONDES D'AMBIANCE

DÉSIGNATION	RÉFÉRENCE
Sonde d'ambiance	C7108526
Sonde d'ambiance sans fil	C7108527
Sonde d'ambiance programmable	C7108528
Sonde d'ambiance programmable sans fil	C7108529



Sonde d'am-



Sonde d'ambiance programmable

SONDE EXTÉRIEURE

DÉSIGNATION	RÉFÉRENCE
Sonde extérieure filaire	C7104873
Sonde extérieure sans fil, l'installation doit comporter un récepteur 5 LED	C7103027

THERMOSTAT D'AMBIANCE CONNECTABLE

DÉSIGNATION	RÉFÉRENCE
Thermostat d'ambiance connecté filaire eMO Life	7659084



- Appareil d'ambiance avec écran rétroéclairé couleur avec menu déroulant et texte clair
- Gestion à distance du chauffage par le biais de l'application gratuite eMO Life
- Choix du mode de fonctionnement : Automatique (3 programmes différents), Manuel, Hors Gel, Vacances...
- Aide à la programmation rapide et simplifiée

THERMOSTATS D'AMBIANCE

DÉSIGNATION	RÉFÉRENCE
Thermostat d'ambiance sans fil à piles ⁽¹⁾	7675234
Thermostat d'ambiance filaire à piles	CFF000028
Thermostat d'ambiance filaire alimentée 230 V	7675235



⁽¹⁾ Thermostat d'ambiance sans fil avec programme hebdomadaire liaison radio

- Boîtier pour fixation murale en saillie ou boîte d'encastrement. Positionnement sur pied possible (socle fourni)
- Affichage sur grand écran LCD rétro-éclairé
- Fonctionnement sur piles 2x1,5V (fournies)
- Sauvegarde permanente des paramètres de réglage
- Protection classe III IP30
- Réglages par molette 7 positions et touches élastomères

• Thermostat connectable avec les solutions Ecosystem DeltaDore Tydom
L'application DeltaDore permet d'utiliser un smartphone ou une tablette pour piloter et programmer le chauffage. Pour toute information complémentaire, contactez votre interlocuteur DeltaDore.



CLASSES SONDES ET THERMOSTATS

Voir guide de choix régulation page 488

GUIDE DE CHOIX ACCESSOIRES DE RÉGULATION INITIA + HTE



Initia + HTE avec 1 circuit direct

RÉGULATION FILAIRE	RÉFÉRENCE
Sonde d'ambiance	C7108526
Sonde d'ambiance programmable	C7108528
Sonde extérieure	C7104873
RÉGULATION SANS FIL	RÉFÉRENCE
Récepteur 5 LED pose murale	C7102343
Sonde d'ambiance	C7108527
Sonde d'ambiance programmable	C7108529
Sonde extérieure sans fil	C7103027



Initia + HTE avec 1 circuit direct + 1 circuit vanne 3 voies

RÉGULATION FILAIRE	RÉFÉRENCE
Zone 1 : Régulation Luna Platinum + HTE	C7108485
Zone 2 : Sonde d'ambiance	C7108526
Sonde d'ambiance programmable	C7108528
Sonde extérieure	C7104873
RÉGULATION SANS FIL	RÉFÉRENCE
Récepteur 5 LED pose murale	C7102343
Zone 1 : Régulation Luna Platinum + HTE filaire	C7108485
Zone 2 : Sonde d'ambiance	C7108527
Sonde d'ambiance programmable	C7108529
Sonde extérieure sans fil	C7103027



Kit de douilles de remplacement directement vissées sur la barrette de raccordement : gagnez encore plus de temps avec ces kits assemblés



PLAY-KIT

Play-kit s'installe directement sur le corps de la chaudière. Barrette de robinetterie incluse

DÉSIGNATION KIT DE REMPLACEMENT PLAY-KIT

DÉSIGNATION KIT DE REMPLACEMENT PLAY-KIT	RÉFÉRENCE
INITIA + HTE	
CH Nectra (barrette robinetterie + douilles de remplacement pré-montées)	7215250
CH Celtic (barrette robinetterie + douilles de remplacement pré-montées)	7215251
ELM (barrette robinetterie + douilles de remplacement pré-montées)	7215252
SD (barrette robinetterie + douilles de remplacement pré-montées)	7215253

DÉSIGNATION KIT DE REMPLACEMENT STANDARD (BARRETTES ROBINETTERIES NON FOURNIES)

DÉSIGNATION KIT DE REMPLACEMENT STANDARD (BARRETTES ROBINETTERIES NON FOURNIES)	RÉFÉRENCE
INITIA + HTE	
Kit de remplacement Chaffoteaux Celtic	C7108754
Kit de remplacement Chaffoteaux Nectra	C7108871
Kit de remplacement ELM GVM5	C7108755
Kit de remplacement ELM Acléis	7663979
Kit de remplacement SD	C7108753
Kit de remplacement universel	7215673

ACCESSOIRES D'INSTALLATION

ACCESSOIRES D'INSTALLATION	RÉFÉRENCE
INITIA + HTE	
Cadre écarteur avec douilles chaudières mixtes profondeur 6 cm	C7107769
Kit de remplissage installation	C7108832
Kit solaire thermostatique pour chaudières mixtes (standard et compact)	C7107925

INSTALLATION EXISTANTE ELM

ACLÉIS | MÉGALIS | MÉGALIA ①

GVM 5
TYPES : 5.23,
MELIA

GVM 7

GLM 5
TYPES : 5.16, 5.18,
5.20, 5.23

ACLEA
TYPES : 24 CF/
VMC

GLM 7 ②

REPLACEMENT

INITIA + HTE

TYPES : 2.25 / 2.29 / 2.33
MAX 2.25 / MAX 2.29 / MAX 2.33

INITIA + COMPACT HTE

TYPES : 2.25 / 2.29 / 2.33



Coude de sortie 90°
C14059710

LES INSTALLATIONS EXISTANTES
EN SORTIE CHEMINÉE
DEVONT ÊTRE REMPLACÉES
PAR DU B23P

ACCESSOIRES HYDRAULIQUES

①



Initia + HTE
Standard : 7663979

②



Initia + HTE
Standard : C7108755
Ajouter :
Barrette robinetterie
C7107716
ou solution
Play-kit barette incluse :
7215252

Avec cadre écarteur de profondeur
10 cm

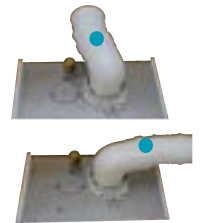
EN OPTION



Clé coudée spéciale
Réf : C71414101

VENTOUSE

SORTIE ARRIERE OU LATÉRALE



Coude 15°
Réf : C71414101

INSTALLATION EXISTANTE CHAFFOEAUX

CELTIC | CELTIC TURBO ①

TYPE : CONDENSATION

NECTRA

NECTRA TOP / ELEXIA / CENTORA / NEXIA / CALYDRA / HYXIA / CALYDRA DELTA / ALUDRA DELTA / PRIMAXIA ②

REPLACEMENT

INITIA + HTE

TYPES : 2.25 / 2.29 / 2.33 / MAX 2.29 / MAX 2.33



Coude de sortie 90°
C14059710

LES INSTALLATIONS EXISTANTES
EN SORTIE CHEMINÉE
DEVONT ÊTRE REMPLACÉES
PAR DU B23P

ACCESSOIRES HYDRAULIQUES

①



Initia + HTE

Standard : C7108754

Ajouter :
Barrette robinetterie
C7107716
ou solution
Play-kit barette incluse :
7215251

Avec cadre écarteur
de profondeur 10 cm

②



Initia + HTE

Standard : C7108871
Play-kit : 7215250

Sans cadre écarteur

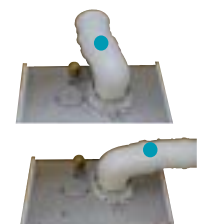
EN OPTION



Clé coudée spéciale
Réf : C71414101

VENTOUSE

SORTIE ARRIERE OU LATÉRALE



Coude 15°
Réf : C71414101

GUIDE SOLUTIONS DE REMPLACEMENT

INSTALLATION EXISTANTE SAUNIER DUVAL

THEMA

THELIA
TYPE : 23/23 E

THEMIS
TYPES : 23/23 E & 23 ME, LASER 223 T

SD
TYPES : 2.20, 2.23, 2.29, 2.35, AS 23/ 23 E, 623/623 E/ 625

REPLACEMENT

LUNA PLATINUM + HTE

TYPES : 2.25 / 2.29 / 2.33 / MAX 2.29 / MAX 2.33



Coude de sortie 90°
C14059710

LES INSTALLATIONS EXISTANTES
EN SORTIE CHEMINÉE
DEVRONT ÊTRE REMPLACÉES
PAR DU B23P

ACCESSOIRES HYDRAULIQUES



Initia + HTE

Standard : C7108753

Ajouter :

Barrette robinetterie
C7107716 -ou solution
Play-kit barette incluse :
7215253

Avec cadre écarteur
de profondeur 10 cm

EN OPTION



Clé coudée spéciale
remplacement
Réf : C71414101

VENTOUSE

SORTIE ARRIERE



Inutile en sortie latérale

Coude 15°
Réf : C71414101

INSTALLATION EXISTANTE CHAPPÉE

LUNA
TYPES : 2.25 / 2.29 / 2.31 STANDARD

LUNA DUO
TYPES : 3.25 / 3.28

REPLACEMENT

INITIA + HTE

TYPES : 2.25 / 2.29 / 2.33 / MAX 2.29 / MAX 2.33



Coude de
sortie 90°

LES INSTALLATIONS EXISTANTES
EN SORTIE CHEMINÉE
DEVRONT ÊTRE REMPLACÉES
PAR DU B23P

ACCESSOIRES HYDRAULIQUES

Direct sans kit

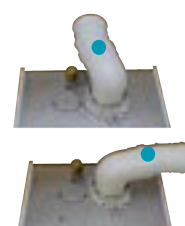
EN OPTION



Clé coudée spéciale
remplacement
Réf : C71414101

VENTOUSE

SORTIE ARRIERE OU LATÉRALE



Coude 15°
Réf : C71414101

INSTALLATION EXISTANTE TOUTES MARQUES

REPLACEMENT

LUNA PLATINUM + HTE

TYPES : 2.24 / 2.33 / MAX 2.28 / MAX 2.33



Coude de sortie 90°
C14059710

ACCESSOIRES HYDRAULIQUES

Cadre écarteur 6 cm
C7107769



Douilles de remplacement universelles :
Réf : 7215673 - Prix : 100,90 € HT

EN OPTION

Clé coudée spéciale remplacement
Réf : C71414101



IDENTIFICATION DE L'ANCIENNE INSTALLATION

Dans le cas d'une installation avec plusieurs remplacements de chaudières, se référer aux visuels ci-dessous pour déterminer le type d'installation d'origine.

CHAFFOTEAUX

CELTIC



SAUNIER DUVAL

THEMA



ELM

GVM5



NECTRA



LÉGENDES :

- GAZ
- EAU FROIDE
- RETOUR CHAUFFAGE
- DÉPART CHAUFFAGE
- ECS

ACLEIS

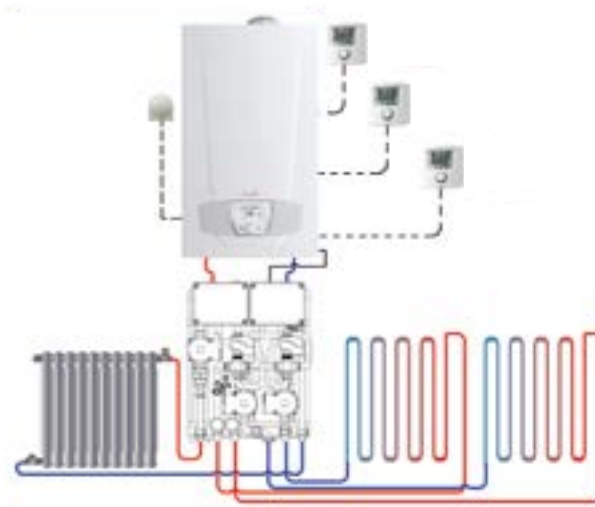


ACCESSOIRES MODULES PARTAGE INITIA + HTE

Luna Platinum + HTE avec module partage + 2 zones



Luna Platinum + HTE avec module partage + 3 zones

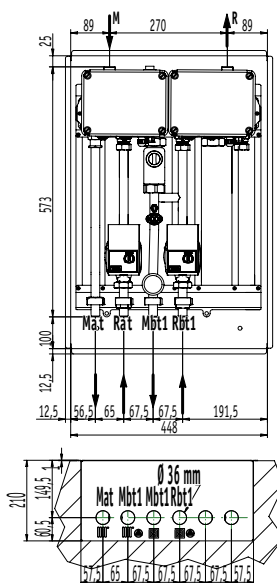


Module partage +

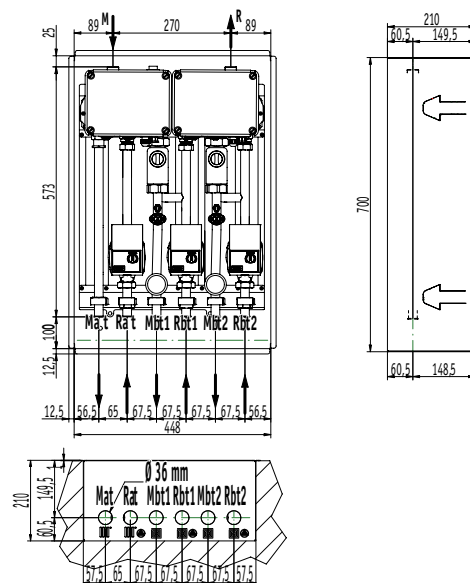
- Collecteur modulaire
- 1 zone Haute Température < 85°C
- 1 zone Basse Température < 45°C
- 1 pompe de circulation ErP pour la zone Haute Température
- 1 pompe de circulation ErP pour la zone Basse Température
- 1 vanne de mélange pour la zone Basse Température
- 1 sonde CTN circuit BT
- Thermostat de sécurité circuit BT 50°C
- Dimensions (mm) : 782 x 472 x 210
- Alimentation électrique : 230V
- Raccordement chaudière et circuit Haute Température : 3/4"
- Raccordement circuit Basse Température : 1"

M	Départ de chaudière
R	Retour vers chaudière
Mat	Départ Haute Température
Mbt1	Départ Basse Température 1e zone
Mbt2	Départ Basse Température 2e zone
Rat	Retour Haute Température
Rbt1	Retour Basse Température 1e zone
Rbt2	Retour basse température 2e zone
AE	Entrée alimentation électrique

Module partage +
(1 zone HT + 1 zone BT)



Module partage +
(1 zone HT + 2 zones BT)



DÉSIGNATION

RÉFÉRENCE

DÉSIGNATION	RÉFÉRENCE
INITIA + HTE	
Module partage + (1 zone HT + 1 zone BT Nu)	7222369
+ Régulation Luna Platinum HTE (obligatoire)	C7108485
Module partage + (1 zone HT + 2 zones BT Nu)	7222370
+ Régulation Luna Platinum + HTE (obligatoire)	C7108485
Habillage pour module partage	7222565

CLASSE ÉNERGÉTIQUE A⁺

INITIA + HTE 2.25 ASSOCIÉE

À UN MODULE PARTAGE + 3 ZONES (RÉF. 7222370)

AVEC 3 SONDES D'AMBIANCE



+



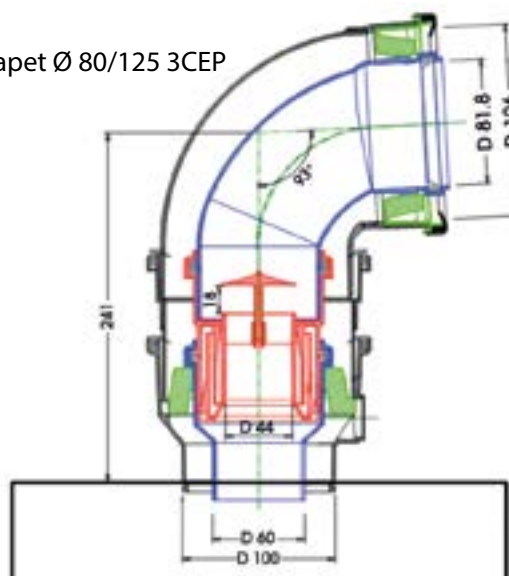
=



ACCESSOIRES DE RACCORDEMENT Ø 60/100

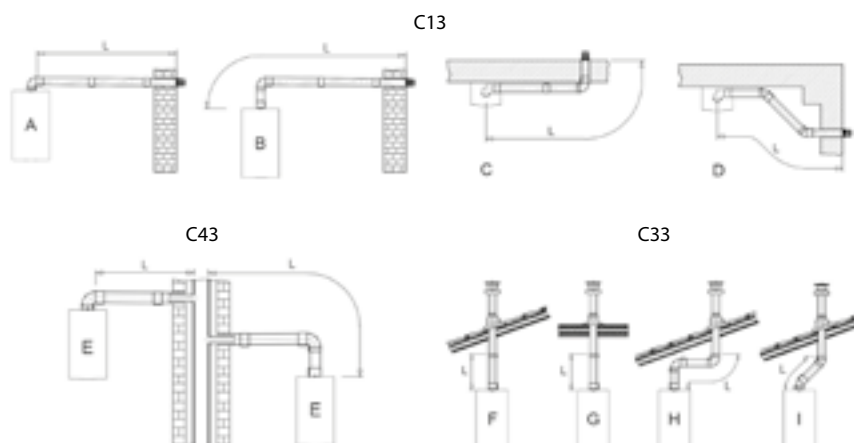
ACCESSOIRES CHAUDIÈRES MURALES	RÉFÉRENCE
CONDENSATION - ACCESSOIRES VENTOUSE CONCENTRIQUE	
DIAMÈTRE 60/100	
Terminal horizontal 750 mm Ø 60/100	C14059610
Coude 90° Ø 60/100	C14059710
Coude 45° Ø 60/100	C14059810
Coude 15° Ø 60/100	CRN146002
Coude 30° Ø 60/100	CRN146001
Rallonge 1000 mm Ø 60/100	C14059510
Terminal vertical Ø 60/100 noir	C71413581
Solin pour toit incliné Ø 100	C14036610
Solin pour toit plat Ø 100	C14036710
Terminal horizontal 750 mm en rénovation Ø 60/95 avec coude de départ	7616509
SOLUTION DE REMPLACEMENT CHAPÉE	
DIAMÈTRE 80/125	
Adaptateur Ø 60/100 - Ø 80/125	CFF000019
DIAMÈTRE 100	
Rosace intérieure Ø 100	C14017710
Rosace intérieure Ø 100 étanche compatible RT 2012 / BBC	CFFUA0002
Coude clapet Ø 80/125 3 CEP pour Initia + HTE et Luna Platinum + HTE	CFFUB0001

Coude clapet Ø 80/125 3CEP



RACCORDEMENT VENTOUSE INITIA + HTE

AB	Lmax = 10 m - Ø 60/100 mm
	Lmax = 25 m - Ø 80/125 mm
CD	Lmax = 9 m - Ø 60/100 mm
	Lmax = 24 m - Ø 80/125 mm
E	Lmax = 10 m - Ø 60/100 mm
	Lmax = 25 m - Ø 80/125 mm
FG	Lmax = 10 m - Ø 60/100 mm
	Lmax = 25 m - Ø 80/125 mm
H	Lmax = 8 m - Ø 60/100 mm
	Lmax = 23 m - Ø 80/125 mm
I	Lmax = 9 m - Ø 60/100 mm
	Lmax = 24 m - Ø 80/125 mm



RACCORDEMENT VENTOUSE

INSTALLATION DES CONDUITS

L'installation de la chaudière est réalisable sans difficulté grâce aux accessoires fournis. La chaudière est prévue, à l'origine, pour être raccordée à un conduit d'évacuation-aspiration de type coaxial, vertical ou horizontal. Il est également possible d'utiliser des conduits séparés grâce au séparateur de flux.

RECOMMANDATIONS

C13, C33 Les parties terminales du conduit d'évacuation dédoublé doivent être prévues à l'intérieur d'un carré de 50 cm de côté. Des instructions détaillées sont contenues dans tous les accessoires.

C53 Les parties terminales des conduits d'aspiration de l'air comburant et d'évacuation des produits de la combustion ne doivent pas être prévues sur des murs opposés de l'édifice.

C63 La perte de charge maximale des conduits ne doit pas dépasser 100 Pa. Les conduits doivent être certifiés pour ce type d'utilisation et pour une température supérieure à 100°C. La partie terminale du conduit de la fumée doit être certifiée conforme à la Norme EN 14471.

C43, C83 La cheminée ou le conduit de fumée doivent être adaptés à cet usage.



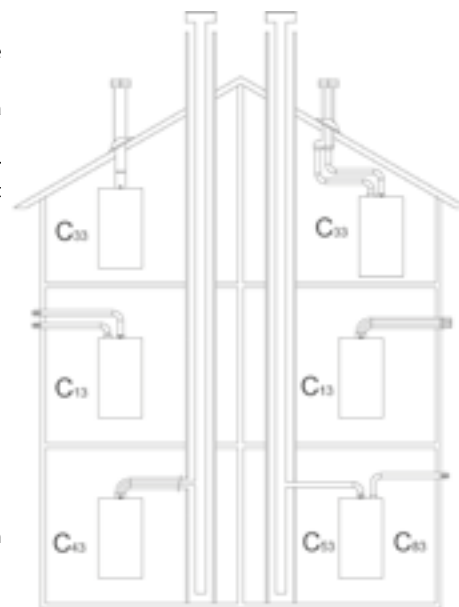
La pente minimum, vers la chaudière, du conduit d'évacuation doit être de 5 cm par mètre de longueur.



Pour une meilleure installation, utiliser des accessoires fournis par le fabricant de l'appareil.



Pour garantir une sûreté de fonctionnement il faut que les conduits d'évacuation de fumée soient bien fixés au mur au moyen des brides de fixation.



CONDUIT COAXIAL

Ce type de conduit permet d'évacuer les gaz brûlés et d'aspirer l'air comburant aussi bien à l'extérieur de l'édifice que dans des conduits de fumée de type LAS. Le coude coaxial à 90° permet de raccorder la chaudière aux conduits d'évacuation-aspiration en toutes directions grâce à la possibilité de rotation à 360°. Il peut également être utilisé comme coude supplémentaire en association avec le conduit coaxial ou le coude à 45°.

En cas d'évacuation à l'extérieur, le conduit d'évacuation-aspiration doit déborder du mur d'au moins 18 mm pour permettre de positionner la rosace en aluminium et son scellement et éviter ainsi toute infiltration d'eau.

- L'insertion d'un coude à 90° réduit la longueur totale du conduit de 1 mètre.
- L'insertion d'un coude à 45° réduit la longueur totale du conduit de 0,5 mètre.
- Le premier coude à 90° ne rentre pas dans le calcul de la longueur maximum disponible.

ACCESSOIRES FUMISTERIE INITIA + HTE

ACCESSOIRES DE RACCORDEMENT VENTOUSE Ø 80/125

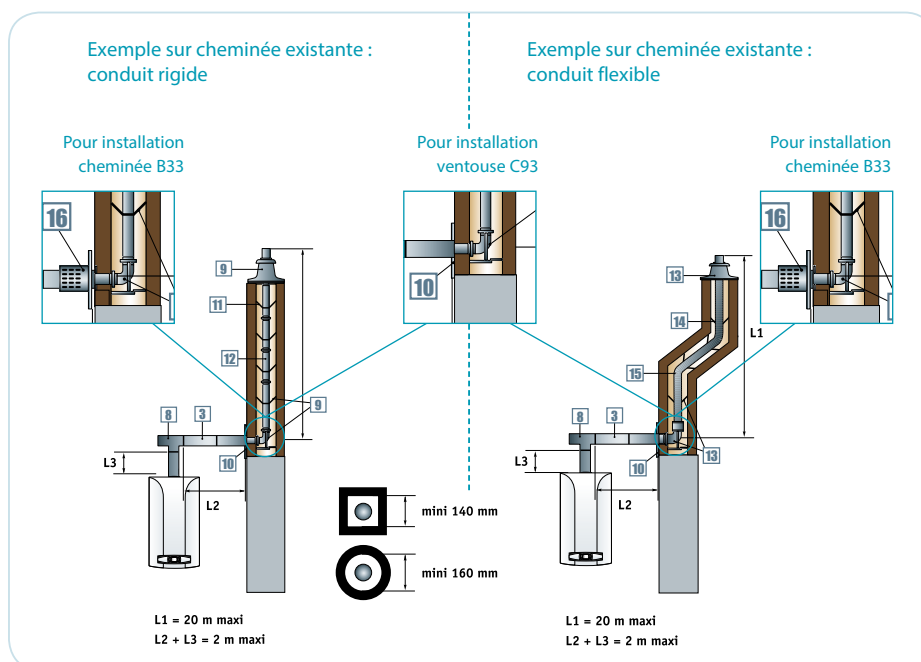
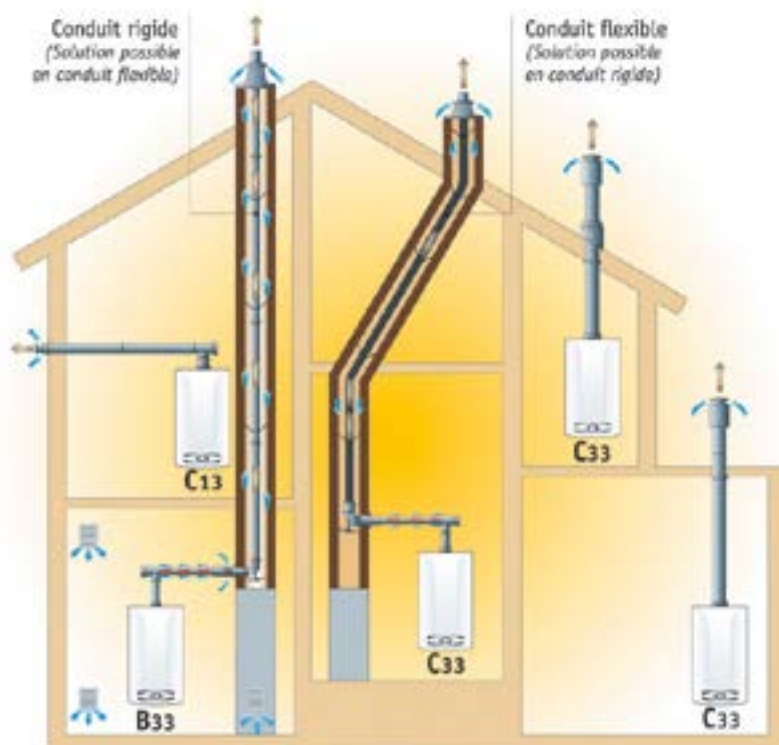
		DIAMÈTRE	RÉFÉRENCE
ACCESSOIRES VENTOUSE TYPE C13-C33 Ø 80/125			
Terminal ventouse vertical couleur brique Ø 80/125 PPs/AL (1)	5	80/125	CRN994781
Terminal ventouse vertical couleur noire Ø 80/125 PPs/AL (1)		80/125	CRN994774
Rallonge 2000 mm, Ø 80/125 PPs/AL	3	80/125	CRN995535
Rallonge 1000 mm, Ø 80/125 PPs/AL	3	80/125	CRN994927
Rallonge 250 mm, Ø 80/125 PPs/AL	3	80/125	CRN994934
Rallonge 500 mm, Ø 80/125 PPs/AL	3	80/125	CRN994910
Élément droit avec accès maintenance Ø 80/125 PPs/AL		80/125	CRN994989
Coude 15°, Ø 80/125 PPs/AL	4	80/125	CRN994972
Coude 30°, Ø 80/125 PPs/AL	4	80/125	CRN994965
Coude 45°, Ø 80/125 PPs/AL	4	80/125	CRN994958
Coude 90°, Ø 80/125 PPs/AL	1	80/125	CRN994941
Solin pour toit en pente 25° - 45° couleur brique	6	80/125	CRN907224
Solin pour toit en pente 25° - 45° couleur noire	6	80/125	CRN578646
Solin pour toit plat	7	80/125	CRN603331
Collier Ø 125	17	125	CRN578622
ACCESSOIRES CHEMINÉE ÉTANCHE TYPE B33-C93 Ø 80			
Prise d'air pour installation cheminée B33	16	125	CRN941525
Plaque de finition, Ø 125 pour installation ventouse C33	10	125	CRN556320
Kit de raccordement cheminée tube Ø 80 rigide*	9	80	CFE000020
Coude 15°, Ø 80 PPs		80	CRN994903
Coude 30°, Ø 80 PPs		80	CRN994897
Coude 45°, Ø 80 PPs		80	CRN994873
Coude 87°, Ø 80 PPs		80	CRN994866
Rallonge 2000 mm, Ø 80 PPs	12	80	CRN994859
Rallonge 1000 mm, Ø 80 PPs	12	80	CRN994842
Rallonge 500 mm, Ø 80 PPs	12	80	CRN994835
Élément T pour accès maintenance, Ø 80 PPs		80	CRN994828
Ouverture pour accès maintenance, Ø 80 PPs		80	CRN994811
Écarteur Ø 80 pour tuyau rigide	11	80	CRN956529
Grille d'aération			CRN578462
Aide pour insertion du tuyau flexible Ø 80		80	CRN998116
Ouverture pour accès maintenance, du tuyau flexible Ø 80		80	CRN998109
Écarteur pour tuyau flexible Ø 80	14	80	CRN998086
Tuyau de fumées flexible Ø 80 PPs rouleau 12,5 m	15	80	CRN998062

(1) obligatoire pour ventouse verticale

* Comprenant : 1 chapeau de gaine, 1 coude avec rail, 4 écarteurs. Type CRN : conduit sous avis technique ISOCOX.

ACCESSOIRES FUMISTERIE INITIA + HTE

EXEMPLES D'INSTALLATIONS B33-C93



- La longueur maxi L1 du conduit vertical est : 20 m, la longueur maxi L2 + L3 du raccordement horizontal est : 2 m.
- La solution retenue sera soit un conduit rigide sur toute la hauteur, soit un conduit souple sur toute la hauteur (solution mixte interdite).
- Prévoir 1 écarteur sous chaque emboîtement femelle (tuyau rigide) ou tous les 2 m maximum.

RÈGLES D'IMPLANTATION

OBLIGATIONS

A = 0,40 m : distance minimum de l'axe de l'orifice d'évacuation des gaz brûlés à toute ouverture.

B = 0,60 m : distance minimum de l'axe de l'orifice d'évacuation des gaz brûlés à tout autre orifice de ventilation.

C = 1,80 m : les orifices d'évacuation débouchant directement sur une voie de circulation extérieure, voie publique ou privée à moins de 1,80 mètre au-dessus du sol, hormis pour les appareils à condensation, doivent comporter un déflecteur inamovible donnant aux gaz évacués une direction sensiblement parallèle au mur.

Les orifices d'évacuation et de prise d'air des appareils à circuit étanche débouchant à moins de 1,80 mètre au-dessus du sol doivent être protégés efficacement contre toute intervention extérieure susceptible de nuire à leur fonctionnement normal.

Distance entre 2 ventouses : 0,60 m.

RECOMMANDATIONS

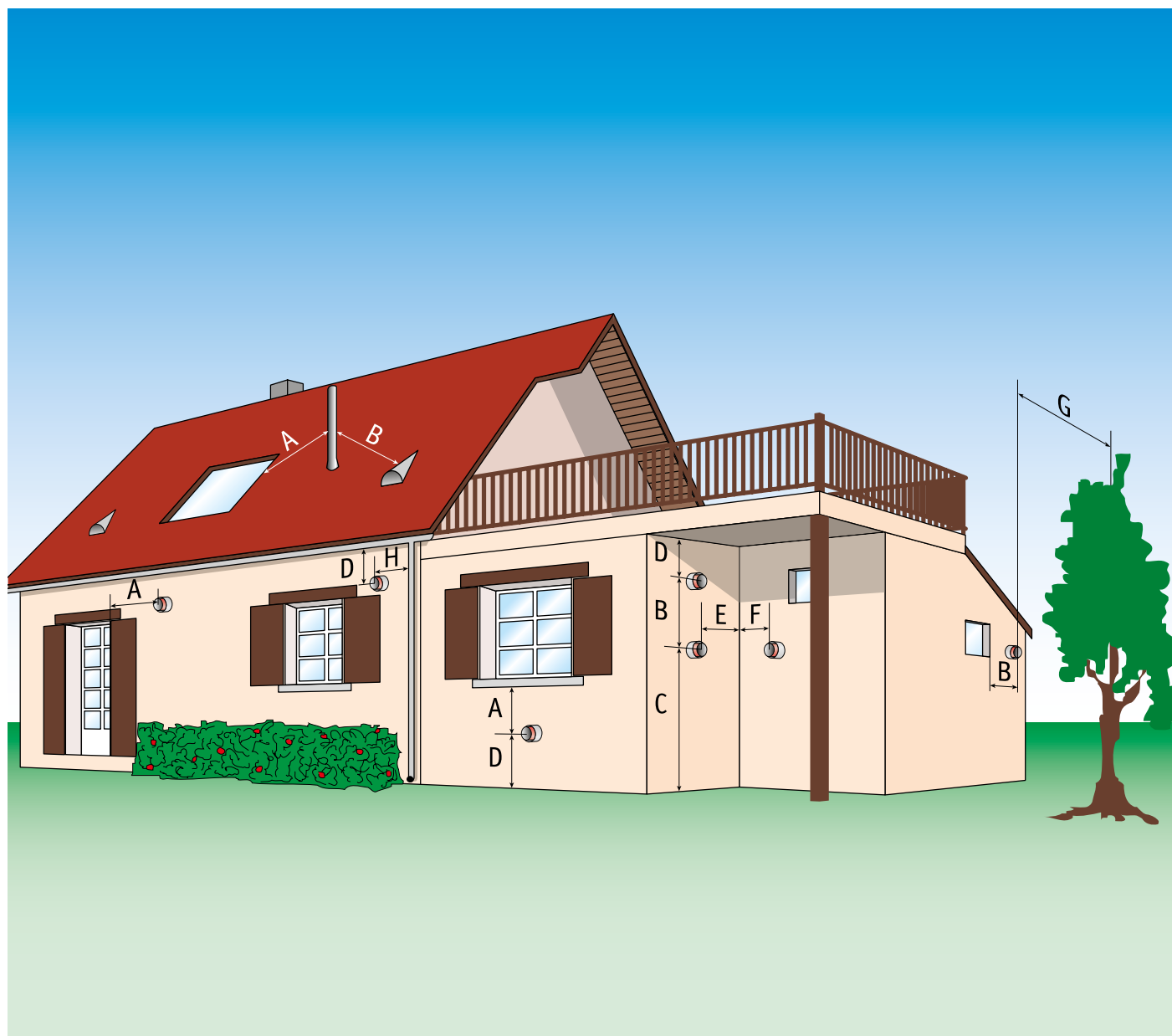
D = 0,30 m : entraxe de l'orifice d'évacuation des gaz brûlés au sol et/ou au débord du toit ou au-dessus d'un balcon.

E = 1,50 m : entraxe de l'orifice d'évacuation des gaz brûlés à un mur à 90°, avec fenêtre ou orifice de ventilation.

F = 0,80 m : entraxe de l'orifice d'évacuation des gaz brûlés à un mur à 90°, sans ouverture.

G = 2,00 m : distance de l'orifice d'évacuation des gaz brûlés à une haie ou une plantation.

H = 0,10 m : entraxe de l'orifice d'évacuation des gaz brûlés à une gouttière ou une tuyauterie verticale.



Les distances indiquées ont pour départ l'axe de l'orifice d'évacuation des gaz brûlés.

VOS PROJETS DOMESTIQUES RÉSIDENTIELS

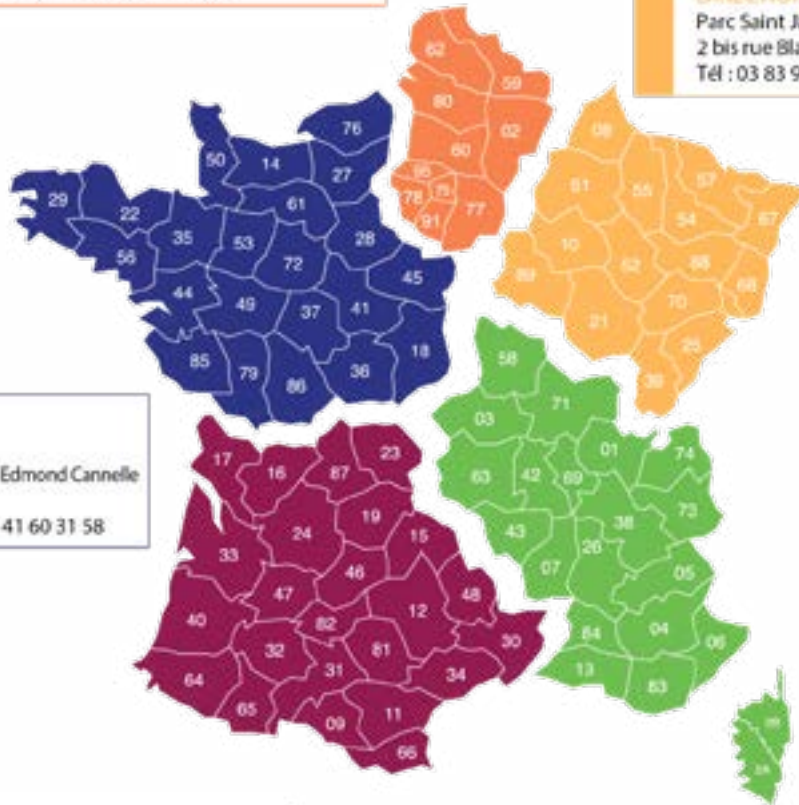
 Installateurs
 Distributeurs

DIRECTION RÉGIONALE ÎLE-DE-FRANCE / NORD

157 avenue Charles Floquet
93158 Le Blanc Mesnil Cedex
Tél : 01 45 91 32 26 - Fax : 01 45 91 32 27

DIRECTION RÉGIONALE EST

Parc Saint Jacques 1
2 bis rue Blaise Pascal - 54320 Maxeville
Tél : 03 83 96 66 50 - Fax : 03 83 96 84 50



DIRECTION RÉGIONALE OUEST / NORMANDIE

ZI du Moulin de Marçille - 19, rue Edmond Cannelle
49130 Les Ponts de Cé
Tél : 02 41 34 77 44 - Fax : 02 41 60 31 58

DIRECTION RÉGIONALE SUD-OUEST

Domaine de Pelus - Immeuble du Lac
5 avenue de Pythagore - 33700 Mérignac
Tél : 05 56 11 28 00 - Fax : 05 56 11 28 01

DIRECTION RÉGIONALE SUD-EST

Parc AKTILAND Bâtiment C3
1 Rue de Lombardie - 69800 Saint Priest
Tél : 04 37 37 82 50 - Fax : 04 37 37 82 59

SERVICE CONSOMMATEURS

Cette plateforme téléphonique répond à toutes les demandes de vos clients particuliers.
Du lundi au vendredi de 9h00 à 12h30 et de 14h00 à 17h30

CHAPPEE 
SERVICE CONSOMMATEURS

0 825 950 909 Service 0,15 € / min
+ prix appel