



GAMME THERMOSTATS MODULANTS

COMMUNICATION PAR BUS
AVEC ACCÉA

THERMOSTAT D'AMBIANCE ULTRA-FACILE

LA SIMPLICITÉ D'UTILISATION



Classe V

LAISSÉ-VOUS GUIDER

Communication	OpenTherm	
Alimentation	Par bus Piles 2x AA pour sauvegarde des réglages lors de coupure de courant	Par bus
Texte clair	Oui	
Consigne Température Chauffage / Eau Chaude Sanitaire	Oui	
Programme Horaire Chauffage / Eau Chaude Sanitaire	Oui	Non
Code erreur	Oui	
ERP		
Classe	V	V
Rendement saisonnier	+3 points	
Consommation d'énergie	Oui	Non
	↓	↓
VOTRE SOLUTION	RÉF. S101788	RÉF. 7612346



UNE SOLUTION FACILE POUR TOUS !

Ces thermostats d'ambiance modulants sont de véritables tableaux de bord déportés.

Interagissez avec la chaudière en toute simplicité grâce à la version programmable en texte clair.



THERMOSTAT MODULANT

L'OPTION SIMPLE ET ÉCONOMIQUE POUR VOS PROJETS

Simple d'utilisation, conçue pour se fondre dans votre intérieur, la gamme de thermostats d'ambiance modulants vous apportera tout le confort de pilotage du chauffage et de l'eau chaude sanitaire selon vos envies, avec des économies toujours plus importantes.

THERMOSTAT MODULANT NON PROGRAMMABLE

- . Ecran LCD compact et clair avec rétroéclairage bleu
- . Réglage ultra-rapide de la température de confort souhaitée par le seul bouton rotatif
- . Pas besoin de programme Horaire
- . Facilités de réglage et de lecture
- . Economie d'énergie grâce au fonctionnement modulant via OpenTherm



THERMOSTAT MODULANT PROGRAMMABLE

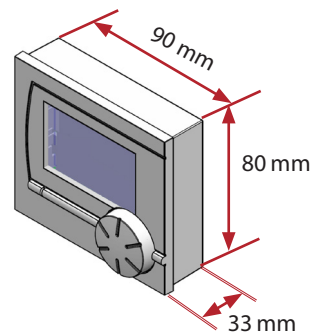
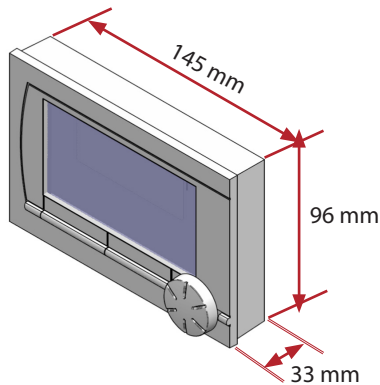
- . Convivialité prouvée grâce à son écran LCD avec rétroéclairage bleu
- . Navigation simple et intuitive : 2 boutons poussoirs et 1 bouton rotatif
- . Facilités de réglage et de lecture
- . Programmes Horaires pour le chauffage et pour l'eau chaude sanitaire : nombreuses possibilités de réglages
- . Passage automatique de l'heure d'été à l'heure d'hiver et inversement
- . Economie d'énergie grâce au fonctionnement modulant via OpenTherm



AUGMENTE LA PERFORMANCE DE NOS CHAUDIÈRES

Nos thermostats d'ambiance modulants sont des sondes de régulation qui permettent d'adapter la puissance de la chaudière en fonction des besoins. Ils travaillent avec une courbe de chauffe intégrée. Couplés à une sonde de température, ils permettent d'assurer encore plus de confort et d'économie d'énergie !

DIMENSIONS



*Aides financières sous réserve de la Loi de Finances en vigueur

Cachet de votre professionnel

CHAPPEE

SERVICE CONSOMMATEURS

0 809 400 145

Service gratuit
* prix appel

CHAPPEE.COM



BDR THERMEA France S.A.S. au capital de 229 288 696 € - 57 rue de la gare - 67580 MERTZWILLER

